

**Français**

Lisez le livret fourni « Brochure sur la Sécurité » avant d'utiliser l'unité.

Ce document décrit l'installation d'un système à 5.1 ou 7.1 voies et explique comment restituer le son d'ambiance d'un disque BD/DVD sur l'unité.

Pour de plus amples informations sur ce produit, reportez-vous au Mode d'emploi inclus sur le CD-ROM fourni. Vous pouvez télécharger le Mode d'emploi le plus récent depuis le site Web suivant.  
<http://download.yamaha.com/>

**AV SETUP GUIDE**

AV SETUP GUIDE est une app qui vous guide à travers le processus de connexion d'un téléviseur ou d'un appareil de lecture, comme un lecteur BD/DVD ou CD, et des enceintes à l'ampli-tuner audio-vidéo et de la configuration des réglages pour l'ampli-tuner audio-vidéo. Recherchez « AV SETUP GUIDE » sur l'App Store ou Google Play pour en savoir plus.



**1 Accessoires utilisés avec ce document**

- ① Télécommande
- ② Piles (AAA, R03, UM-4) (x2)
- ③ Câble d'alimentation
- ④ Microphone YPAO

Le câble d'alimentation fourni dépend de la région d'achat.

- Les câbles suivants (non fournis) sont nécessaires pour réaliser le système décrit dans ce document.
- Câbles d'enceinte (en fonction du nombre d'enceintes)
  - Câble de broche audio (x1)
  - Câbles HDMI (x3)
  - Câble réseau (x1) (pour la connexion à un routeur via un câble réseau)

**2 Positionnement des enceintes**

Configurez les enceintes dans la pièce en vous servant du schéma comme référence.

- FL** Enceinte avant (G)
- FR** Enceinte avant (D)
- C** Enceinte centrale
- SL** Enceinte d'ambiance (G)
- SR** Enceinte d'ambiance (D)
- SBL** Enceinte Surround arrière (G)\*
- SBR** Enceinte Surround arrière (D)\*
- SW** Caisson de graves

\* Pour un système à 7.1 voies

**3 Raccordement des enceintes ou du caisson de graves**

- Lorsque vous raccordez des enceintes 6 ohms, réglez l'impédance d'enceinte de l'unité sur « 6 Ω MIN ». Pour en savoir plus, voir « Réglage de l'impédance des enceintes » dans le Mode d'emploi.
- Débranchez le câble d'alimentation de l'unité de la prise secteur et éteignez le caisson de graves avant de raccorder les enceintes.
- Veillez à ce que les fils conducteurs du câble de l'enceinte ne se touchent pas ou n'entrent pas en contact avec les parties métalliques de l'unité. Ce contact risque d'endommager l'unité ou les enceintes. Si un court-circuit survient au niveau des câbles de l'enceinte, le message « Check SP Wires » apparaît sur l'afficheur de la face avant lors de la mise sous tension de l'unité.

**4 Raccordement des appareils externes**

Consultez le Mode d'emploi pour en savoir plus sur la connexion d'appareils prenant en charge HDCP 2.2.

**5 Établissement d'une connexion réseau**

Établissez une connexion réseau câblée **5-1** ou une connexion réseau sans fil **5-2** en fonction de votre environnement réseau.

**5-1 Connexion réseau câblée**

**5-2 Connexion réseau sans fil**

Relevez l'antenne sans fil de sorte qu'elle soit droite. (La marche à suivre pour connecter l'unité à un routeur sans fil est décrite à l'étape 7.)

N'exercez pas une force excessive sur l'antenne, sous peine de l'endommager.

**6 Raccordement du câble d'alimentation à une prise secteur et mise sous tension de l'unité**

**Avant de raccorder le câble d'alimentation (modèle standard uniquement)**

Sélectionnez la position de permutation du commutateur VOLTAGE SELECTOR (sélecteur de tension) en fonction de la tension locale. Les tensions sont CA110-120/220-240V, 50/60 Hz.

**1 Appuyez sur (alimentation de l'ampli-tuner) pour mettre l'unité sous tension.**

**2 Mettez le téléviseur sous tension et changez la source d'entrée afin d'afficher l'image à partir de l'unité (prise HDMI OUT).**

**Nederlands**

Lees het meegeleverde boekje "Veiligheidsbrochure" voordat u dit toestel gebruikt.

Dit document geeft uitleg over hoe u een 5.1- of 7.1-kanaalsysteem moet instellen en hoe u surroundgeluid van een bd/dvd kunt laten weergeven door dit toestel.

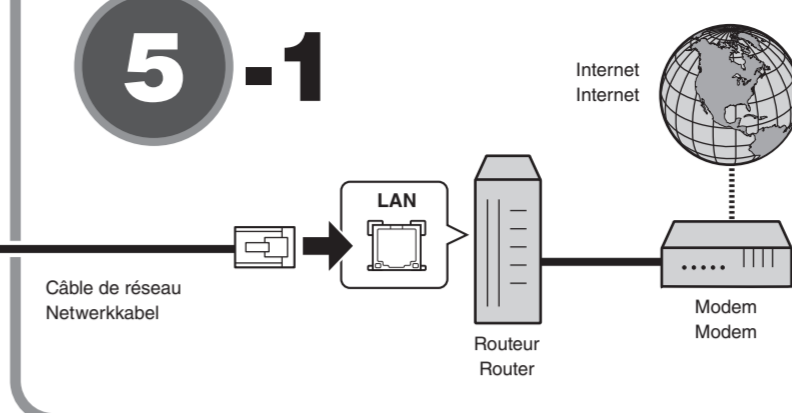
Raadpleeg voor meer informatie over dit product de Gebruiksaanwijzing op de meegeleverde cd-rom. U kunt de nieuwste versie van de Gebruiksaanwijzing downloaden van de volgende website.  
<http://download.yamaha.com/>

**AV SETUP GUIDE**

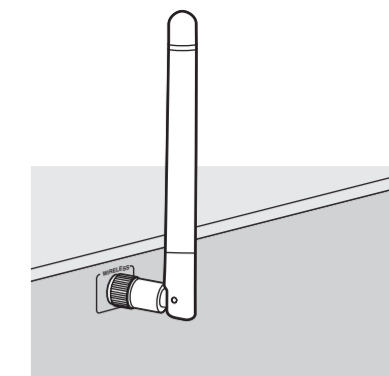
AV SETUP GUIDE is een app die u door de procedure leidt voor het aansluiten van een tv of weergaveapparaat, zoals een bd/dvd- of cd-speler, en luidsprekers op de AV-receiver en bij het configureren van de instellingen voor de AV-receiver. Zoek naar "AV SETUP GUIDE" in de App Store of Google Play voor details.



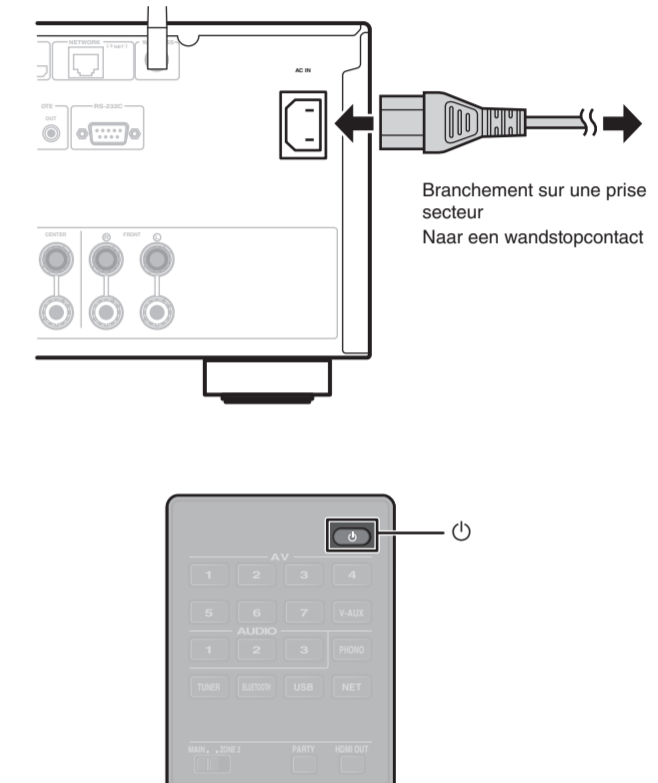
**5-1**



**5-2**



**6**



**1 Accessoires die gebruikt worden met dit document**

- ① Afstandsbediening
- ② Batterijen (AAA, R03, UM-4) (x2)
- ③ Netsnoer
- ④ YPAO-microfoon

- De volgende kabels (niet meegeleverd) zijn vereist om het systeem dat in dit document wordt beschreven op te bouwen.
- Luidsprekerkabels (afhankelijk van het aantal luidsprekers)
  - Audio-plugkabel (x1)
  - HDMI-kabels (x3)
  - Netwerkkabel (x1) (bij aansluiting op een router via een netwerkkabel)

**2 Luidsprekers plaatsen**

Stel de luidsprekers op in de ruimte aan de hand van het schema.

- FL** Voorste luidspreker (L)
- FR** Voorste luidspreker (R)
- C** Middelste luidspreker
- SL** Surroundluidspreker (L)
- SR** Surroundluidspreker (R)
- SBL** Achterste surroundluidspreker (L)\*
- SBR** Achterste surroundluidspreker (R)\*
- SW** Subwoofer

\* Voor een 7.1-kanaalsysteem

**3 De luidsprekers/subwoofer aansluiten**

- Als u luidsprekers van 6 Ohm aansluit, moet u de luidsprekerimpedantie van het toestel instellen op "6 Ω MIN". Zie voor details "De luidsprekerimpedantie instellen" in de Gebruiksaanwijzing.
- Haal voordat u de luidsprekers aansluit, het netsnoer van het toestel uit het stopcontact en schakel de subwoofer uit.
- Zorg dat de kerndraden van de luidsprekerkabel elkaar niet aanraken en niet in contact komen met de metalen onderdelen van het toestel. Hierdoor kunnen het toestel of de luidsprekers beschadigd raken. Als de luidsprekerkabels kortsluiting veroorzaken, wordt "Check SP Wires" op de display op het voorpaneel weergegeven wanneer het toestel wordt ingeschakeld.

**4 Externe apparatuur aansluiten**

Raadpleeg de Gebruiksaanwijzing voor details over het aansluiten van apparatuur die HDCP 2.2 ondersteunt.

**5 Tot stand brengen van een netwerkverbinding**

Breng een bedrade netwerkverbinding tot stand **5-1**, of een draadloze netwerkverbinding **5-2**, overeenkomstig uw netwerkgeving.

**5-1 Bedrade netwerkverbinding**

**5-2 Draadloze netwerkverbinding**

Zet de antenne voor de draadloze verbinding rechtop. (De procedures voor het verbinden van het toestel met een draadloze router worden beschreven in stap 7.)

Zet niet teveel kracht op de antenne. Hierdoor kan deze beschadigd raken.

**6 Het netsnoer aansluiten op een stopcontact en het toestel aan zetten**

**Voordat u het netsnoer aansluit (alleen algemeen model)**  
Stel de VOLTAGE SELECTOR (voltage-keuzeschakelaar) in op uw plaatselijke netspanning. Mogelijke netspanningen zijn 110-120/220-240 V, 50/60 Hz wisselstroom.

**1 Druk op (receiver aan/uit) om het toestel in te schakelen.**

**2 Zet de tv aan en zet de tv-ingang op weergave van video van het toestel (HDMI OUT-aansluiting).**



## 7 Connexion de l'unité à un réseau sans fil

Sautez l'étape et passez à l'étape **8** si l'unité est connectée à un routeur via un câble réseau (**5-1**). L'écran Wireless Accessory Configuration (WAC) **7** s'affiche sur le téléviseur lors de la première mise sous tension de l'unité après l'achat. L'affichage de l'écran peut prendre plusieurs dizaines de secondes.

Si l'écran WAC ne s'affiche pas, configurez les réglages du réseau sans fil depuis le menu de configuration. Voir « 11 Raccordement à un périphérique de réseau sans fil » dans le Mode d'emploi.

Suivez la procédure **A** si vous utilisez un périphérique iOS pour vous connecter à un réseau sans fil. Suivez la procédure **B** si vous vous connectez à un routeur sans fil (point d'accès) compatible WPS. Appuyez sur ENTER si une méthode de connexion sans fil autre que **A** ou **B** ci-dessous est utilisée et suivez les instructions à l'écran.

### A Partage des réglages du périphérique iOS

Les réglages de connexion sans fil sur les périphériques iOS (iPhone/iPod touch)\* peuvent être facilement appliqués à l'unité.

\* Un périphérique iOS exécutant iOS 7 ou ultérieur est nécessaire.

Confirmez que le périphérique iOS est connecté au routeur sans fil avant de poursuivre la configuration.

**1** Confirmez que le nom de réseau de l'unité s'affiche sur l'écran WAC **7**.

**2** Sélectionnez le nom de l'unité dans « SET UP NEW AIRPLAY SPEAKER » sur l'écran Wi-Fi du périphérique iOS et touchez « Next ».

Suivez les instructions affichées sur l'écran du périphérique iOS pour configurer les réglages.

### B Utilisation de la configuration à l'aide du bouton-poussoir WPS

Il est possible de configurer la connexion sans fil en appuyant sur le bouton WPS situé sur le routeur sans fil (point d'accès).

**1** Appuyez sur RETURN pour annuler WAC lorsque l'écran s'affiche sur le téléviseur **7**.

**2** Maintenez enfoncée la touche INFO (WPS) sur le panneau avant de l'unité pendant plus de 3 secondes.

« Press WPS button on Access Point » s'affichera sur le panneau avant.

**3** Appuyez sur le bouton WPS du routeur sans fil.

Une fois que la configuration est terminée et qu'une connexion est établie, « Completed » s'affiche sur le panneau avant.

Si « Not connected » s'affiche, recommencez depuis l'étape 1 ou essayez une autre méthode de connexion.

## 8 Optimisation automatique des réglages d'enceintes (YPAO)

La fonction Yamaha Parametric room Acoustic Optimizer (YPAO) permet de détecter les raccordements des enceintes et de mesurer la distance entre ces dernières et la position d'écoute. Elle optimise ensuite automatiquement les réglages des enceintes tels que les paramètres d'équilibre du volume et les paramètres acoustiques qui conviennent à la pièce.

Veuillez noter les points suivants concernant la mesure YPAO

- Les signaux tests étant émis à un volume élevé, ils peuvent surprendre ou effrayer les jeunes enfants.
- Le volume du signal test ne peut pas être réglé.
- Faites en sorte que la pièce soit la plus calme possible.

- Restez dans un coin de la pièce derrière la position d'écoute afin de ne pas faire obstacle entre les enceintes et le microphone YPAO.
- Ne raccordez pas d'écouteurs.

**1** Allumez le caisson de graves et réglez le volume à moitié. Si la fréquence de coupure est réglable, réglez-la sur la valeur maximale.

**2** Placez le microphone YPAO sur la position d'écoute et branchez-le sur la prise YPAO MIC sur le panneau avant.

L'écran **8-1** apparaît sur le téléviseur.

Placez le microphone YPAO à votre position d'écoute (à hauteur d'oreilles). Nous conseillons l'utilisation d'un trépied comme support de microphone. Lorsque vous utilisez un trépied, utilisez les vis de ce dernier pour stabiliser le microphone.

**3** Pour commencer la mesure, utilisez les touches de curseur pour sélectionner « Measure » et appuyez sur ENTER.

La mesure commence dans les 10 secondes.

La mesure dure environ 3 minutes.

Lorsque la mesure est terminée, l'écran **8-2** apparaît sur le moniteur TV.

Si un message d'erreur (comme E-1) ou un message d'avertissement (comme W-2) apparaît, voir « Messages d'erreur » ou « Messages d'avertissement » dans le Mode d'emploi.

**4** Utilisez les touches de curseur pour sélectionner « Save/Cancel » et appuyez sur ENTER.

**5** Utilisez les touches de curseur pour sélectionner « SAVE » et appuyez sur ENTER.

**6** Utilisez les touches de curseur pour sélectionner « YES » pour activer YPAO Volume et appuyez sur ENTER.

Pour en savoir plus sur YPAO Volume, consultez le Mode d'emploi.

**7** Débranchez le microphone YPAO de l'unité.

Ne laissez pas le microphone YPAO dans un endroit où il sera exposé aux rayons directs du soleil ou à une température élevée pendant une période prolongée.

L'optimisation des réglages d'enceintes est maintenant terminée.

## 9 Lecture d'un disque BD/DVD

À présent, lisons un disque BD/DVD. Nous vous recommandons de lire le son multivoie (5.1 voies ou plus) pour sentir le son d'ambiance émis par l'unité.

**1** Allumez le lecteur de disques BD/DVD.

**2** Appuyez sur AV 1.

« AV 1 » est sélectionné comme source d'entrée.

**3** Lancez la lecture sur le lecteur de disques BD/DVD.

**4** Appuyez à plusieurs reprises sur STRAIGHT pour sélectionner « STRAIGHT ».

Lorsque « STRAIGHT » (décodage direct) est activé, chaque enceinte produit directement le signal audio de sa propre voie (sans traitement du champ sonore).

**5** Appuyez sur VOLUME pour régler le volume.

Ceci termine la procédure de configuration de base.

Si vous n'entendez pas le son d'ambiance ou si aucun son n'est émis d'une enceinte spécifique, voir « Guide de dépannage » dans le Mode d'emploi.

## Lecture de musique stockée sur un dispositif Bluetooth

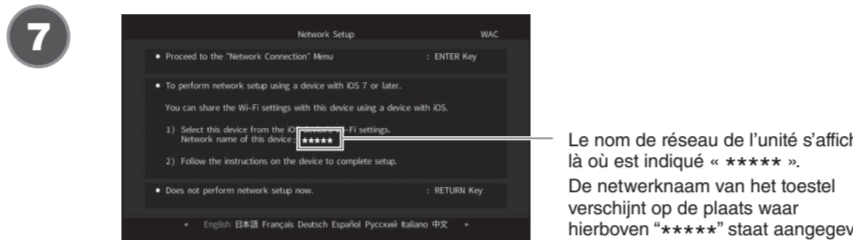
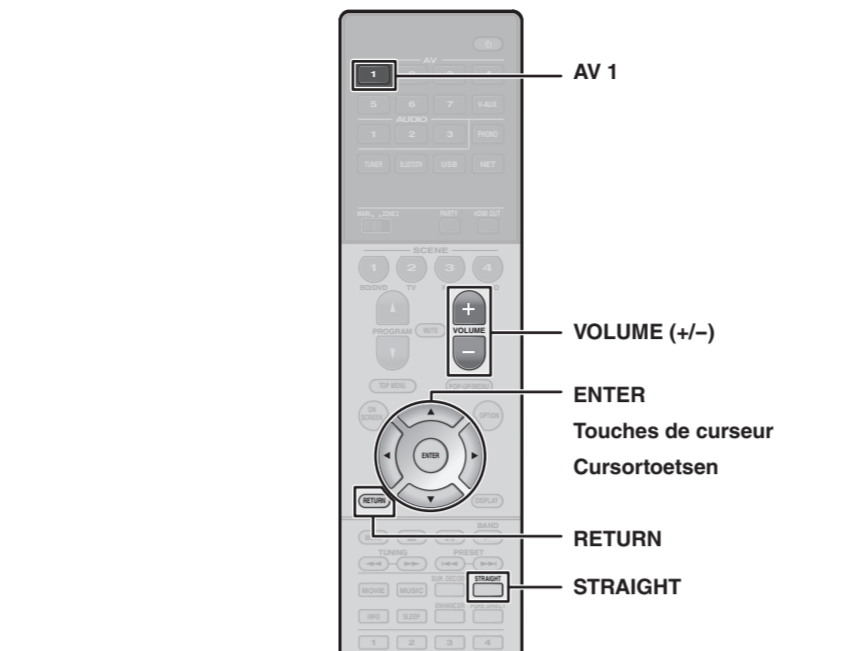
**1** Appuyez sur BLUETOOTH pour sélectionner « Bluetooth » comme source d'entrée.

**2** Activez la fonction Bluetooth sur votre appareil et sélectionnez le nom de modèle de l'unité dans la liste des dispositifs Bluetooth sur votre appareil.

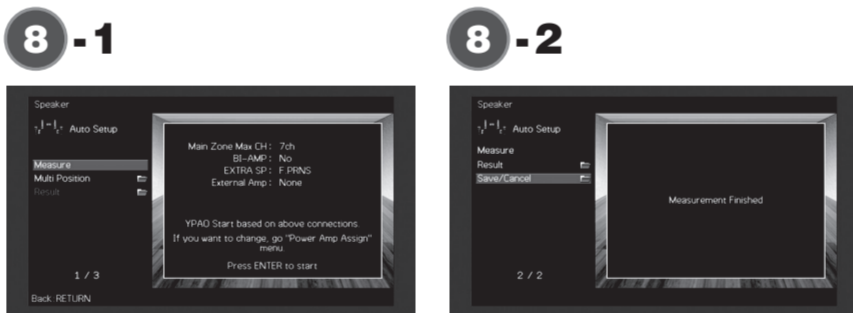
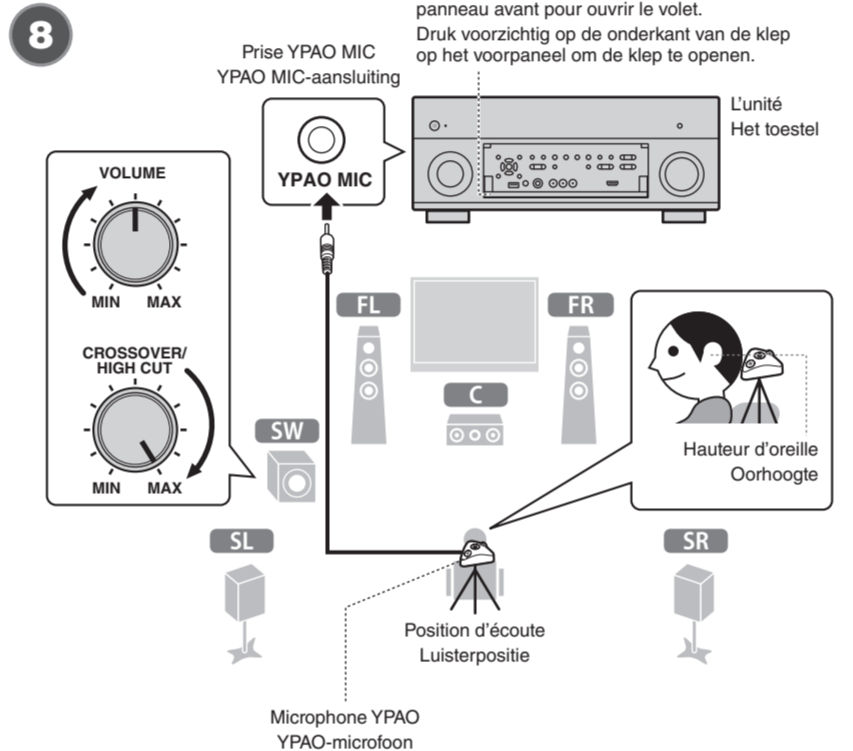
Une fois l'appariement terminé et l'unité connectée au dispositif Bluetooth, « Connected » apparaît sur l'afficheur de la face avant. Si le code d'accès est nécessaire, tapez le numéro « 0000 ».

**3** Utilisation du dispositif Bluetooth pour lire de la musique.

Consultez le Mode d'emploi pour en savoir plus sur la fonction Bluetooth.



Le nom de réseau de l'unité s'affiche là où est indiqué « \*\*\*\*\* ». Le nom de réseau de l'unité s'affiche là où est indiqué « \*\*\*\*\* ». Le nom de réseau de l'unité s'affiche là où est indiqué « \*\*\*\*\* ».



## 7 Het toestel aansluiten op een draadloos netwerk

Sla deze stap over en ga door naar stap **8** wanneer het toestel met een router is verbonden via een netwerkkabel (**5-1**). Het scherm Wireless Accessory Configuration (WAC) **7** wordt weergegeven op de tv wanneer het toestel voor het eerst na aankoop wordt ingeschakeld. Het kan enkele tientallen seconden duren voor dit scherm verschijnt.

Als het WAC-scherm niet verschijnt, moet u de draadloze netwerkinstellingen via het instelmenu configureren. Zie "11 Draadloos verbinding maken met een netwerkkapparaat" in de Gebruiksaanwijzing.

Volg procedure **A** wanneer u een iOS-apparaat gebruikt om verbinding te maken met een draadloos netwerk. Volg procedure **B** wanneer u verbinding maakt met een draadloze router (toegangspunt) die WPS ondersteunt. Druk op ENTER als u een andere draadloze verbindingmethode wilt gebruiken dan **A** of **B** en volg de instructies op uw scherm.

### A Delen van de instellingen van een iOS-apparaat

De draadloze verbindingsoinstellingen van iOS-apparatuur (iPhone/iPod touch)\* kunnen gemakkelijk worden toegepast op het toestel.

\* Hiervoor is een iOS-apparaat met iOS 7 of nieuwer vereist.

Controleer of het iOS-apparaat is verbonden met de draadloze router voor u verder gaat met de configuratie.

**1** Controleer de netwerknnaam van het toestel op het WAC-scherm **7**.

**2** Selecteer de naam van het toestel bij "SET UP NEW AIRPLAY SPEAKER" op het Wi-Fi-scherm op het iOS-apparaat en tik op "Next".

Volg de instructies op het scherm van het iOS-apparaat om de instellingen te configureren.

### B Gebruiken van de configuratie met de WPS-knop

De draadloze verbinding kan worden geconfigureerd met één druk op de WPS-knop op de draadloze router (toegangspunt).

**1** Druk op RETURN om WAC te annuleren wanneer het scherm verschijnt op de tv **7**.

**2** Houd de INFO (WPS) toets op het voorpaneel van het toestel tenminste 3 seconden ingedrukt.

"Press WPS button on Access Point" zal verschijnen op het display op het voorpaneel.

**3** Druk op de WPS-knop op de draadloze router.

Wanneer de instelling voltooid is en er een verbinding tot stand is gebracht, zal "Completed" verschijnen op het display op het voorpaneel.

Als de melding "Not connected" verschijnt, moet u de procedure herhalen vanaf stap 1 of een andere verbindingmethode proberen.

## 8 De luidsprekerinstellingen automatisch optimaliseren (YPAO)

De functie Yamaha Parametric room Acoustic Optimizer (YPAO) detecteert de luidsprekeraansluitingen, meet de afstanden tussen de luidsprekers en uw luisterpositie(s) en optimaliseert vervolgens de luidsprekerinstellingen, zoals volumebalans en akoestische parameters, zodat ze bij uw ruimte passen.

Let op het volgende wat betreft de YPAO-meting

- Er worden testtonen weergegeven op een hoog volume, wat kleine kinderen kan verrassen of beangstigen.
- Het volume van de testtonen kan niet worden aangepast.
- Houd de ruimte zo stil mogelijk.

- Blijf in een hoek van de ruimte staan, achter de luisterpositie, zodat u geen obstakel vormt tussen de luidsprekers en de YPAO-microfoon.
- Sluit geen hoofdtelefoon aan.

**1** Schakel de subwoofer in en stel het volume in op de helft. Als de cross-overfrequentie kan worden aangepast, stelt u deze in op het maximum.

**2** Plaats de YPAO-microfoon op uw luisterpositie en sluit deze aan op de YPAO MIC-aansluiting op het voorpaneel.

Het scherm **8-1** verschijnt op de tv.

Plaats de YPAO-microfoon in uw luisterpositie (op dezelfde hoogte als uw oren). Wij raden u aan een statief als microfoonstandaard te gebruiken. U kunt de statiefschroeven gebruiken om de microfoon te stabiliseren.

**3** U start de meting door de cursortoetsen te gebruiken om "Measure" te selecteren en op ENTER te drukken.

De meting begint na 10 seconden.

De meting duurt ongeveer 3 minuten.

Het scherm **8-2** wordt weergegeven op de tv wanneer de meting is voltooid.

Als er een foutbericht (zoals E-1) of een waarschuwingsbericht (zoals W-2) verschijnt, moet u "Foutberichten" of "Waarschuwingsberichten" in de Gebruiksaanwijzing raadplegen.

**4** Gebruik de cursortoetsen om "Save/Cancel" te selecteren en druk op ENTER.

**5** Gebruik de cursortoetsen om "SAVE" te selecteren en druk op ENTER.

**6** Gebruik de cursortoetsen om "YES" te selecteren om YPAO Volume in te schakelen en druk dan op ENTER.

Raadpleeg voor details over YPAO Volume de Gebruiksaanwijzing.

**7** Koppel de YPAO-microfoon los van het toestel.

Laat de YPAO-microfoon niet achter op een plek waar deze voor langere tijd bloot zal staan aan direct zonlicht of hoge temperaturen.

Hiermee is de optimalisatie van de luidsprekerinstellingen voltooid.

## Muziek afspelen van een Bluetooth apparaat

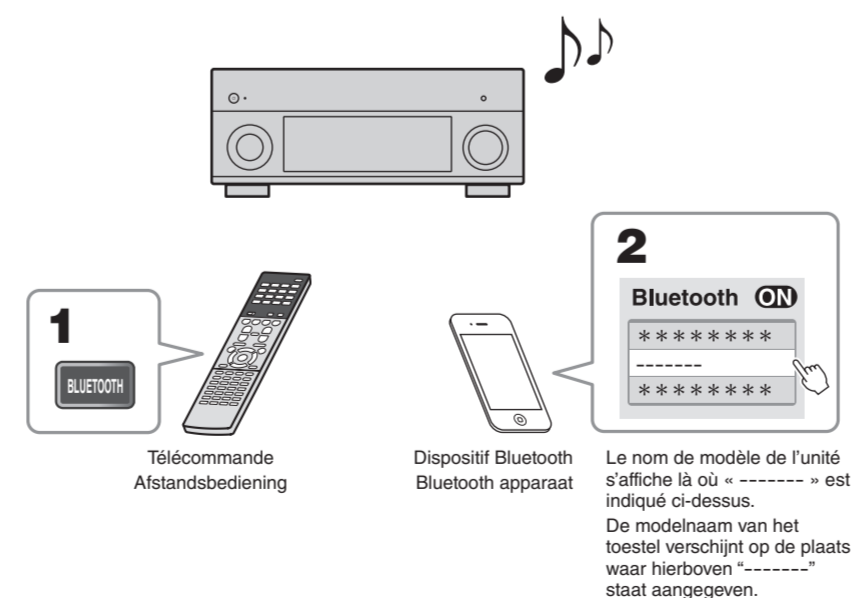
**1** Druk op BLUETOOTH om "Bluetooth" als signaalbron te selecteren.

**2** Zet de Bluetooth functie van uw apparaat aan en selecteer de modelnaam van het toestel uit de Bluetooth apparatenlijst op uw apparaat.

Wanneer het koppelen voltooid is en het toestel is verbonden met het Bluetooth apparaat, zal de aanduiding "Connected" (Verbonden) op het display op het voorpaneel verschijnen. Als er een wachtwoord vereist wordt, moet u "0000" invoeren.

**3** Bedien het Bluetooth apparaat om muziek weer te geven.

Raadpleeg de Gebruiksaanwijzing voor details over de Bluetooth functie.



## 9 Weergeven van een bd/dvd

Laten we nu eens een bd/dvd weergeven. We raden u aan multikanaals audio (5.1-kanaals of meer) weer te geven om het surroundgeluid dat door dit toestel wordt geproduceerd te kunnen ervaren.

**1** Zet de bd/dvd-speler aan.

**2** Druk op AV 1.

"AV 1" is nu geselecteerd als de signaalbron.

**3** Begin de weergave op de bd/dvd-speler.

**4** Druk herhaaldelijk op STRAIGHT om "STRAIGHT" te selecteren.

Als "STRAIGHT" (de gewone decodeermodus) is ingeschakeld, geeft elke luidspreker direct het eigen kanaal weer (zonder geluidsveldverwerking).

**5** Druk op VOLUME om het volume aan te passen.

Hiermee is de procedure voor de basisinstelling voltooid.

Wanneer er geen surroundgeluid wordt gehoord, of wanneer een bepaalde luidspreker geen geluid produceert, zie "Problemen oplossen" in de Gebruiksaanwijzing.