

DIGITAL PIANO

YDP-151/YDP-323

Owner's Manual

Bedienungsanleitung

Mode d'emploi

Manual de instrucciones

IMPORTANT**Check your power supply**

Make sure that your local AC mains voltage matches the voltage specified on the name plate on the bottom panel. In some areas a voltage selector may be provided on the bottom panel of the main keyboard unit near the power cord. Make sure that the voltage selector is set for the voltage in your area. The voltage selector is set at 240V when the unit is initially shipped. To change the setting use a "minus" screwdriver to rotate the selector dial so that the correct voltage appears next to the pointer on the panel.

WICHTIG**Überprüfung der Stromversorgung**

Vergewissern Sie sich vor dem Anschließen an das Stromnetz, daß die örtliche Netzspannung den Betriebsspannungswerten auf dem Typenschild an der Unterseite des Instruments entspricht. In bestimmten Verkaufsgebieten ist das Instrument mit einem Spannungswähler an der Unterseite neben der Netzkabeldurchführung ausgestattet. Falls vorhanden, muß der Spannungswähler auf die örtliche Netzspannung eingestellt werden. Der Spannungswähler wurde werkseitig auf 240 V voreingestellt. Zum Verstellen drehen Sie den Spannungsregler mit einem Schlitzschraubendreher, bis der Zeiger auf den korrekten Spannungswert weist.

IMPORTANT**Contrôler la source d'alimentation**

Vérifiez que la tension spécifiée sur le panneau inférieur correspond à la tension du secteur. Dans certaines régions, l'instrument peut être équipé d'un sélecteur de tension situé sur le panneau inférieur du clavier à proximité du cordon d'alimentation.

Vérifiez que ce sélecteur est bien réglé en fonction de la tension secteur de votre région. Le sélecteur de tension est réglé sur 240 V au départ d'usine. Pour modifier ce réglage, utilisez un tournevis à lame plate pour tourner le sélecteur afin de mettre l'indication correspondant à la tension de votre région vis à vis du repère triangulaire situé sur le panneau.

IMPORTANTE**Verifique la alimentación de corriente**

Asegúrese de que tensión de alimentación de CA de su área corresponde con la tensión especificada en la placa de características del panel inferior. En algunas zonas puede haberse incorporado un selector de tensión en el panel inferior de la unidad del teclado principal, cerca del cable de alimentación. Asegúrese de que el selector de tensión esté ajustado a la tensión de su área. El selector de tensión se ajusta a 240V cuando la unidad sale de fábrica. Para cambiar el ajuste, emplee un destornillador de cabeza "recta" para girar el selector de modo que aparezca la tensión correcta al lado del indicador del panel.

ENGLISH

DEUTSCH

FRANÇAIS

ESPAÑOL

EN
DE
FR
ES

PRECAUTIONS D'USAGE

PRIERE DE LIRE ATTENTIVEMENT AVANT DE PROCEDER A TOUTE MANIPULATION

* Rangez soigneusement ce manuel pour pouvoir le consulter ultérieurement.



AVERTISSEMENT

Veillez à toujours observer les précautions élémentaires énumérées ci-après pour éviter de graves blessures, voire la mort, causées par l'électrocution, les courts-circuits, dégâts, incendie et autres accidents. La liste des précautions données ci-dessous n'est pas exhaustive :

Alimentation/cordon d'alimentation

- Utilisez seulement la tension requise par l'instrument. Celle-ci est imprimée sur la plaque du constructeur de l'instrument.
- Vérifiez périodiquement l'état de la prise électrique, dépoussiérez-la et nettoyez-la.
- Utilisez uniquement le cordon/fiche d'alimentation livré avec l'appareil.
- Ne laissez pas le cordon d'alimentation à proximité des sources de chaleur, telles que radiateurs et appareils chauffants. Evitez de tordre et plier excessivement le cordon ou de l'endommager de façon générale, de même que de placer dessus des objets lourds ou de le laisser traîner là où l'on marchera dessus ou se prendra les pieds dedans ; ne déposez pas dessus d'autres câbles enroulés.

Ne pas ouvrir

- N'ouvrez pas l'instrument et ne tentez pas d'en démonter les éléments internes ou de les modifier de quelque façon que ce soit. Aucun des éléments internes de l'instrument ne prévoit d'intervention de l'utilisateur. Si l'instrument donne des signes de mauvais fonctionnement, mettez-le immédiatement hors tension et donnez-le à réviser au technicien Yamaha.

Avertissement en cas de présence d'eau

- Evitez de laisser l'instrument sous la pluie, de l'utiliser près de l'eau, dans l'humidité ou lorsqu'il est mouillé. Ne déposez pas dessus des récipients contenant des liquides qui risquent de s'épancher dans ses ouvertures.
- Ne touchez jamais une prise électrique avec les mains mouillées.

Avertissement en cas de feu

- Ne déposez pas d'articles allumés, tels que des bougies, sur l'appareil. Ceux-ci pourraient tomber et provoquer un incendie.

En cas d'anomalie

- Si le cordon d'alimentation s'effiloche ou est endommagé ou si vous constatez une brusque perte de son en cours d'interprétation, ou encore si vous décéléz une odeur insolite, voire de la fumée, coupez immédiatement l'interrupteur principal, retirez la fiche de la prise et donnez l'instrument à réviser par un technicien Yamaha.



ATTENTION

Veillez à toujours observer les précautions élémentaires ci-dessous pour éviter à soi-même et à son entourage des blessures corporelles, de détériorer l'instrument ou le matériel avoisinant. La liste de ces précautions n'est pas exhaustive :

Alimentation/cordon d'alimentation

- Veillez à toujours saisir la fiche elle-même, et non le câble, pour la retirer de l'instrument ou de la prise d'alimentation. Tirer directement sur le câble est commode mais finit par l'endommager.
- Débranchez la fiche d'alimentation électrique lorsque vous n'utilisez plus l'instrument ou en cas d'orage.
- N'utilisez pas de connecteur multiple pour brancher l'instrument sur une prise électrique du secteur. Cela risque d'affecter la qualité du son ou éventuellement de faire chauffer la prise.

Assemblage

- Lisez attentivement la brochure détaillant le processus d'assemblage. Assembler les éléments dans le mauvais ordre pourrait détériorer l'instrument, voire causer des blessures.

Emplacement

- N'abandonnez pas l'instrument dans un milieu trop poussiéreux ou un local soumis à des vibrations. Evitez également les froids et chaleurs extrêmes (exposition directe au soleil, près d'un chauffage ou dans une voiture exposée en plein soleil) qui risquent de déformer le panneau ou d'endommager les éléments internes.
- N'utilisez pas l'instrument à proximité d'une TV, d'une radio, d'un équipement stéréo, d'un téléphone portable ou d'autres appareils électriques. En effet, l'instrument, la TV ou la radio pourraient produire des interférences.
- N'installez pas l'instrument dans une position instable où il risquerait de se renverser.
- Débranchez tous les câbles connectés avant de déplacer l'instrument.
- Lors de la configuration de l'instrument, assurez-vous que la prise secteur que vous utilisez est facilement accessible. En cas de problème ou de dysfonctionnement, coupez directement l'alimentation et retirez la fiche de la prise.

Connexions

- Avant de raccorder l'instrument à d'autres éléments électroniques, mettez ces derniers hors tension. Et avant de mettre sous/hors tension tous les éléments, veillez à toujours ramener le volume au minimum. En outre, veillez à régler le volume de tous les composants au minimum et à augmenter progressivement le volume sonore des instruments pour définir le niveau d'écoute désiré.

Entretien

- Pour nettoyer l'instrument, utilisez un chiffon doux et sec ou un tissu légèrement humide. N'utilisez jamais de diluants de peinture, solvants, produits d'entretien ou tampons de nettoyage imprégnés de produits chimiques.

Précautions d'utilisation

- Prenez garde de ne pas vous coincer les doigts sous le couvercle du clavier et de ne pas vous glissez les doigts ou la main dans les fentes du couvercle de l'instrument.
- N'insérez pas d'objets en papier, métalliques ou autres dans les fentes du couvercle, du panneau ou du clavier. Si c'est le cas, mettez immédiatement l'appareil hors tension et débranchez le cordon d'alimentation de la prise secteur. Faites ensuite contrôler l'appareil par un membre qualifié du service Yamaha.
- Ne déposez pas d'objets de plastique, de vinyle, ou de caoutchouc sur l'instrument, ce qui risque de décolorer le panneau ou le clavier.
- Ne vous appuyez pas sur l'instrument et n'y déposez pas des objets lourds. Ne manipulez pas trop brutalement les boutons, commutateurs et connecteurs.
- Ne jouez pas trop longtemps sur l'instrument à des volumes trop élevés, ce qui risque d'endommager durablement l'ouïe. Si vous constatez une baisse de l'acuité auditive ou des sifflements d'oreille, consultez un médecin sans tarder.

Utilisation du tabouret (s'il est inclus)

- Ne placez pas le tabouret dans une position instable car il pourrait accidentellement se renverser.
- Ne jouez pas avec le tabouret, ni s'y mettre debout. Ne l'utilisez pas comme outil ou comme escabeau, ou pour toute utilité autre que celle prévue. Des accidents et des blessures pourraient en résulter.
- Ce tabouret est conçu pour recevoir une seule personne à la fois ; des accidents et blessures peuvent résulter d'une non observation de ce principe.
- Après un usage prolongé, les vis du tabouret peuvent se desserrer. Resserrez périodiquement avec l'outil fourni.

Sauvegarde des données

Sauvegarde des données

- Les données contenues dans la mémoire interne de l'instrument peuvent être perdues en cas d'erreurs de manipulation ou de dysfonctionnements. Prenez soin de sauvegarder toutes les données importantes sur des supports externes via un ordinateur connecté à l'instrument (page 31).

Yamaha n'est pas responsable des détériorations causées par une utilisation impropre de l'instrument ou par des modifications apportées par l'utilisateur, pas plus qu'il ne peut couvrir les données perdues ou détruites.

Veillez à toujours laisser l'appareil hors tension lorsqu'il est inutilisé.

Bienvenue

Merci d'avoir choisi le piano numérique de Yamaha ! Nous vous conseillons de lire attentivement ce mode d'emploi afin de tirer pleinement profit des fonctions avancées et très utiles de votre nouveau piano numérique.
Nous vous recommandons également de garder ce manuel à portée de main pour toute référence ultérieure.

A propos du mode d'emploi

Ce manuel est divisé en trois grandes sections : « Introduction », « Référence » et « Annexe ».

■ Introduction (page 2) :

Veillez lire cette section en premier.

■ Référence (page 13) :

Cette section explique comment procéder à des réglages précis des diverses fonctions de l'instrument.

■ Annexe (page 39) :

Cette section présente le matériel de référence.

* Les illustrations figurant dans ce mode d'emploi sont fournies à titre indicatif uniquement et peuvent différer de celles apparaissant sur votre instrument.

AVIS CONCERNANT LES DROITS D'AUTEUR

Ce produit comporte et intègre des programmes informatiques et des matériaux pour lesquels Yamaha détient des droits d'auteur ou possède une licence d'utilisation des droits d'auteurs de leurs propriétaires respectifs. Les matériaux sujets à des droits d'auteur comprennent, sans limitation, tous les logiciels, les fichiers MIDI et les données WAVE. Toute utilisation non autorisée de ces programmes et de leur contenu est interdite en vertu des lois en vigueur, excepté pour un usage personnel. Toute violation des droits d'auteurs entraîne des poursuites judiciaires. IL EST STRICTEMENT INTERDIT DE FAIRE, DE DIFFUSER OU D'UTILISER DES COPIES ILLEGALES. Il est strictement interdit de copier les logiciels disponibles dans le commerce, sauf pour un usage personnel.

Marques commerciales :

- Apple et Macintosh sont des marques commerciales d'Apple Computer, Inc.
- Windows est une marque déposée de Microsoft® Corporation.
- Toutes les autres marques commerciales sont la propriété de leurs détenteurs respectifs.

Table des matières

Introduction

SPECIAL MESSAGE SECTION	2
PRECAUTIONS D'USAGE	3
A propos du mode d'emploi	5
Index des applications	7
Accessoires	8
Entretien.....	8
Fonctions.....	9
Avant d'utiliser le piano numérique	10
Protège-clavier.....	10
Pupitre	10
Mise sous tension	11
Réglage du volume	12
Utilisation d'un casque	12

Référence

Noms de parties.....	14
Ecoute des morceaux de démonstration..	15
Ecoute des 50 morceaux de piano prédéfinis.....	16
Ecoute de morceaux chargés depuis l'ordinateur.....	17
Sélection et reproduction de voix	18
Sélection de voix.....	18
Utilisation des pédales	19
Application d'effets de variation au son – Reverb (Réverbération)	20
Superposition de deux voix (mode Dual (Duo))	21
Transposition	22
Réglage fin de la hauteur de ton	22
Utilisation du métronome.....	23
Réglage du toucher du clavier (sensibilité au toucher).....	24
Enregistrement de votre performance.....	25
Reproduction des données de la performance enregistrée	26
Connexion d'instruments MIDI	27
A propos de la norme MIDI	27
Capacité MIDI.....	27
Connexion du piano numérique à un ordinateur.....	28

Fonctions MIDI	29
Sélection du canal de transmission/réception MIDI	29
Activation/désactivation de Local Control.....	29
Activation/désactivation de Program Change (Changement de programme).....	30
Activation/désactivation de Control Change (Changement de commande).....	30
Transmission de données de morceau entre l'ordinateur et le piano numérique	31
Chargement de données de morceau depuis un ordinateur sur le piano numérique.....	31
Transmission de données de morceau depuis le piano numérique vers un ordinateur	31
Sauvegarde des données et initialisation des réglages	32
Résolution des problèmes.....	33
Options.....	33
Assemblage du pupitre du clavier	34
Index.....	37

Annexe

Format des données MIDI.....	40
Feuille d'implémentation MIDI	44
Caractéristiques techniques	45

Index des applications

Utilisez cet index pour accéder à des pages de référence pouvant s'avérer utile pour votre application et situation particulières.

Ecoute

- Ecoute de morceaux de démonstrations avec différentes voix..... « Ecoute des morceaux de démonstration » à la page 15
- Ecoute de morceaux tirés de « 50 Greats for the Piano » « Ecoute des 50 morceaux de piano prédéfinis » à la page 16
- Ecoute des performances enregistrées.....« Reproduction des données de la performance enregistrée » à la page 26
- Ecoute de morceaux chargés depuis l'ordinateur « Ecoute de morceaux chargés depuis l'ordinateur » à la page 17

Reproduction

- Utilisation des trois pédales « Utilisation des pédales » à la page 19
- Transposition de la hauteur de ton du clavier vers le haut ou le bas en demi-tons « Transposition » à la page 22
- Réglage précis de la hauteur de ton de l'ensemble de l'instrument pendant l'utilisation de l'instrument avec d'autres instruments ou un CD« Réglage fin de la hauteur de ton » à la page 22
- Réglage de la réponse au toucher (sensibilité) afin de changer le volume« Réglage du toucher du clavier (sensibilité au toucher) » à la page 24

Modification des voix

- Affichage de la liste des voix..... « Sélection de voix » à la page 18
- Simulation d'une salle de concert..... « Application d'effets de variation au son – Reverb (Réverbération) » à la page 20
- Combinaison de deux voix« Superposition de deux voix (mode Dual (Duo)) » à la page 21

Pratique

- Entraînement sur un tempo précis et constant « Utilisation du métronome » à la page 23

Enregistrement

- Enregistrement de vos performances « Enregistrement de votre performance » à la page 25

Connexion de cet instrument à d'autres périphériques

- Qu'est-ce que la norme MIDI ? « Connexion d'instruments MIDI » à la page 27
- Connexion de l'ordinateur..... « Connexion du piano numérique à un ordinateur » à la page 28
- Transmission de l'enregistrement de votre performance à un ordinateur « Transmission de données de morceau depuis le piano numérique vers un ordinateur » à la page 31
- Transmission de données de morceau d'un ordinateur vers l'instrument « Chargement de données de morceau depuis un ordinateur sur le piano numérique » à la page 31

Assemblage

- Montage et démontage de l'instrument « Assemblage du support du clavier » aux pages 34–36

Accessoires

- « 50 Greats for the Piano » (livret)
- Mode d'emploi
Ce manuel contient des instructions complètes expliquant le fonctionnement de votre piano numérique.
- Guide de référence rapide
- Crochet de suspension pour le casque
- Éléments à assembler

Entretien

Nettoyez l'instrument à l'aide d'un chiffon sec ou d'un tissu doux légèrement humide (bien tordu).

ATTENTION

N'utilisez pas de benzène, de diluant, de détergent ou de tissu imprégné de produits chimiques pour le nettoyage. Ne placez pas de produits en vinyle, en plastique ou en caoutchouc sur l'instrument. En effet, le panneau ou les touches pourraient se décolorer ou s'abîmer.

ATTENTION

Avant d'utiliser cet instrument, lire attentivement la section « Précautions d'usage » aux pages 3 – 4.

■ **Accordage**

A la différence d'un piano acoustique, il est inutile d'accorder cet instrument. Il reste toujours parfaitement dans le ton.

■ **Transport**

En cas de déménagement, l'instrument peut être transporté avec d'autres biens. Vous pouvez le déplacer tel quel (assemblé) ou en pièces détachées.

Transportez le clavier à l'horizontale. Ne l'adossez pas à un mur et ne le dressez pas sur un côté. Ne soumettez pas l'instrument à des vibrations excessives ou à des chocs.

Fonctions

Le piano numérique de Yamaha offre un réalisme sonore sans précédent et les possibilités de jeu d'un piano à queue, en plus de la technologie originale de génération de sons « **AWM Stereo Sampling** » (Echantillonnage stéréo AWM) de Yamaha pour la reproduction de voix musicales riches et d'un clavier spécial « **Graded Hammer** » (Marteaux gradués) permettant la gradation du poids et de la réponse des notes sur toute la plage du clavier.

Deux des voix de piano, « Grand Piano 1 » et « Grand Piano 2 », proposent des échantillons totalement nouveaux enregistrés à partir d'un piano à queue de concert grandeur nature. La voix « Electric Piano 1 » propose quant à elle plusieurs échantillons pour différentes vitesses (échantillonnage dynamique). Autrement dit, des échantillons différents sont utilisés en fonction de la vitesse et de la force de votre jeu au clavier.

Le son de ce piano numérique est très proche d'un véritable piano acoustique.

[PHONES]
Branchez un casque stéréo standard dans cette prise pour vous exercer en toute tranquillité (page 12).

MIDI [IN/OUT]
Branchez un périphérique MIDI à ce connecteur pour utiliser les différentes fonctions MIDI (pages 27-28). (Connexion d'instruments MIDI—page 27)

[PEDAL]
Raccordez le cordon de la pédale (page 35).

[DEMO/SONG]
Écoutez la reproduction d'un morceau de démonstration pour chacune des voix et les 50 morceaux de piano prédéfinis (page 15).

[PIANO/VOICE]
Sélectionnez un des 10 sons internes, dont Grand Piano 1 et 2 (page 18). Vous pouvez également mettre deux voix en couche (page 21) ou sélectionner différents effets de réverbération (page 20).

[REC]
Enregistrez votre performance (page 25).

[PLAY]
Reproduisez la performance enregistrée (page 26).

[SELECT]
Sélectionnez un morceau de démonstration pour chaque voix ou un des 50 morceaux de piano prédéfinis (pages 15 et 16). Vous pouvez également sélectionner une autre voix tandis que la reproduction du morceau est à l'arrêt.

[METRONOME]
Contrôlez les fonctions du métronome (page 23).

[MASTER VOLUME]
Réglez le niveau du volume à l'aide de cette commande (page 12).

Avant d'utiliser le piano numérique

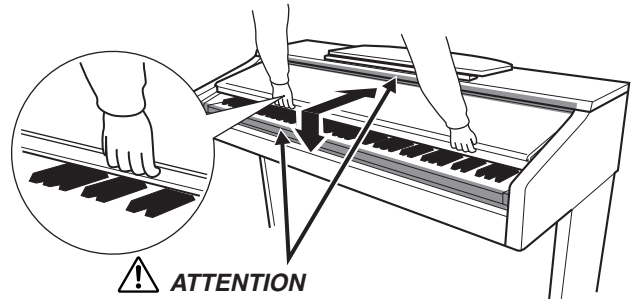
Protège-clavier

Pour ouvrir le protège-clavier :

Soulevez-le légèrement, puis poussez-le et faites-le glisser jusqu'à ce qu'il s'ouvre.

Pour fermer le protège-clavier :

Faites-le glisser doucement vers vous et abaissez-le lentement sur les touches.



ATTENTION

Prenez garde à ne pas vous coincer les doigts lors de l'ouverture et de la fermeture du protège-clavier.

ATTENTION

Tenez toujours le protège-clavier à deux mains lors de son ouverture ou de sa fermeture. Ne le relâchez pas tant qu'il n'est pas totalement ouvert ou fermé. Prenez garde à ne pas vous coincer les doigts (les vôtres et ceux des personnes évoluant autour de vous, notamment les enfants) entre le protège-clavier et l'appareil.

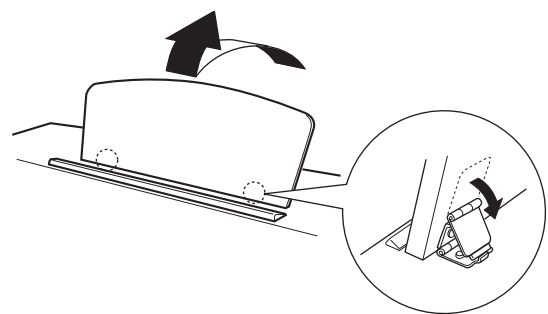
ATTENTION

Ne placez pas d'objets (morceaux de métal ou de papier, par exemple) sur le protège-clavier. De petits objets placés à cet endroit pourraient tomber dans l'appareil au moment de l'ouverture et être difficiles à retirer, ce qui pourrait provoquer des chocs électriques, des courts-circuits, un incendie ou d'autres dommages graves au niveau de l'instrument.

Pupitre

Pour soulever le pupitre :

1. Tirez le pupitre vers le haut et vers vous au maximum.
2. Abaissez les deux supports métalliques à gauche et à droite, à l'arrière du pupitre.
3. Abaissez le pupitre pour qu'il repose sur ces supports.



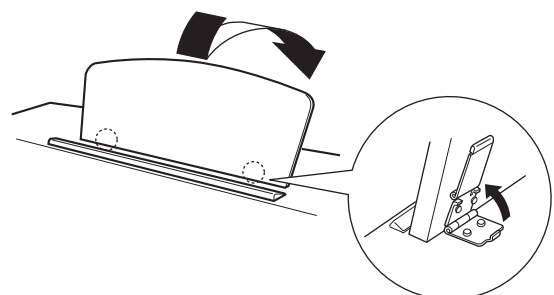
Pour abaisser le pupitre :

1. Tirez le pupitre vers le haut et vers vous au maximum.
2. Dressez les deux supports métalliques (à l'arrière du pupitre).
3. Abaissez lentement le pupitre vers l'arrière jusqu'à ce qu'il soit complètement redescendu.

ATTENTION

N'essayez pas d'utiliser le pupitre lorsqu'il est en position semi-levée.

Lorsque vous abaissez le pupitre, ne le lâchez pas tant qu'il n'est pas totalement redescendu.

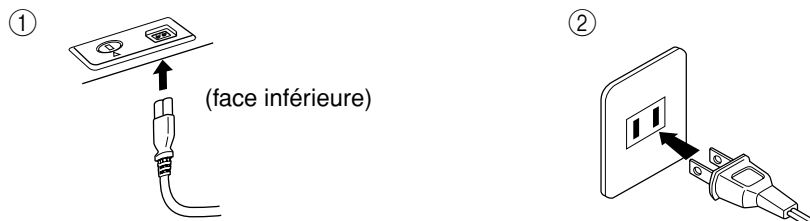


Mise sous tension

1. Branchez le cordon d'alimentation.

Insérez les fiches aux extrémités du câble : une dans la prise AC INLET de l'instrument et l'autre dans une prise secteur standard.

Dans certaines régions, un adaptateur est fourni pour adapter les broches de la fiche aux prises murales de la région concernée.



(La forme de la prise varie selon le pays.)

! ATTENTION

Assurez-vous que la tension secteur de votre piano numérique est adaptée à la région où vous comptez l'utiliser. (La tension nominale figure sur la plaque du fabricant située sur le panneau inférieur.) Dans certaines régions, un sélecteur de tension peut équiper le panneau inférieur de l'unité du clavier principal, à côté du cordon d'alimentation. Assurez-vous que le sélecteur de tension est réglé sur la tension en vigueur dans votre région. Si vous branchez l'appareil à une prise de courant non appropriée, vous risquez d'endommager gravement les circuits internes, voire de recevoir un risque d'électrocution.

Utilisez uniquement le cordon d'alimentation secteur fourni avec l'instrument. Si vous l'avez perdu ou endommagé et que vous devez le remplacer, contactez votre revendeur Yamaha. L'utilisation d'un câble de remplacement inadéquat risque de provoquer un incendie ou un risque d'électrocution !

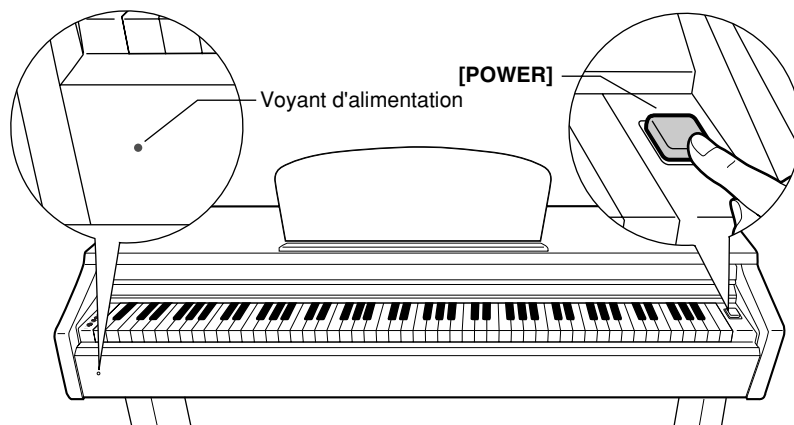
Le type de cordon d'alimentation fourni avec l'instrument peut varier selon le pays d'achat de l'instrument. (Dans certaines régions, un adaptateur est fourni pour adapter la configuration des broches aux prises secteur de la région concernée.)

Ne modifiez PAS la prise fournie avec l'instrument. Si la prise ne convient pas, faites-en installer une autre par un électricien.

2. Mettez l'instrument sous tension.

Appuyez sur le bouton **[POWER]** (Alimentation).

- Le voyant d'alimentation situé à l'extrémité gauche du clavier s'allume.



Pour mettre l'instrument hors tension, appuyez à nouveau sur le bouton **[POWER]**.

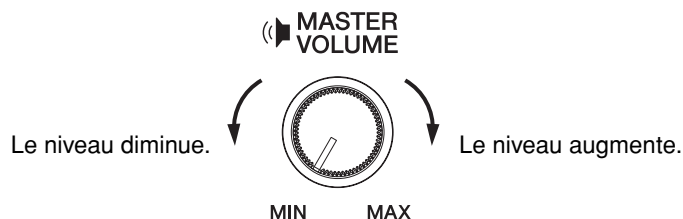
- Le voyant d'alimentation s'éteint.

Voyant d'alimentation

Si vous oubliez de mettre le piano hors tension et fermez le protège-clavier, le voyant d'alimentation reste allumé afin d'indiquer que l'instrument est toujours allumé.

Réglage du volume

Lorsque vous commencez à jouer, réglez la commande [MASTER VOLUME] (Volume principal) sur le niveau sonore le plus approprié.



ATTENTION

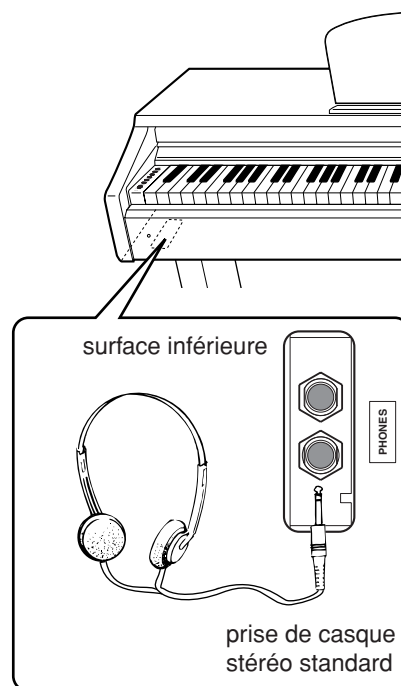
N'utilisez pas cet instrument à un volume élevé pendant une période prolongée, sous peine d'abîmer votre audition.

Utilisation d'un casque

Branchez le casque à l'une des prises [PHONES] (Casque).

Deux prises [PHONES] sont disponibles.

Vous pouvez y connecter deux casques stéréo standard. (Si vous utilisez un seul casque, vous pouvez le brancher dans n'importe quelle prise.)

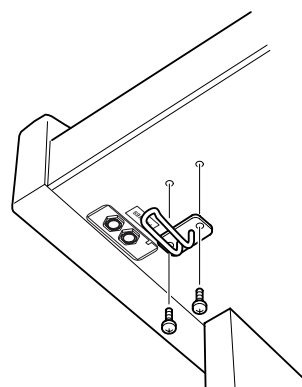


Utilisation du crochet de suspension du casque

Un crochet pour suspendre le casque à l'instrument est fourni dans l'emballage. Installez-le à l'aide des deux vis fournies (4 × 10 mm), comme indiqué sur l'illustration.

ATTENTION

Ne pendez rien d'autre que le casque au crochet de suspension sous peine d'endommager l'instrument ou le crochet.

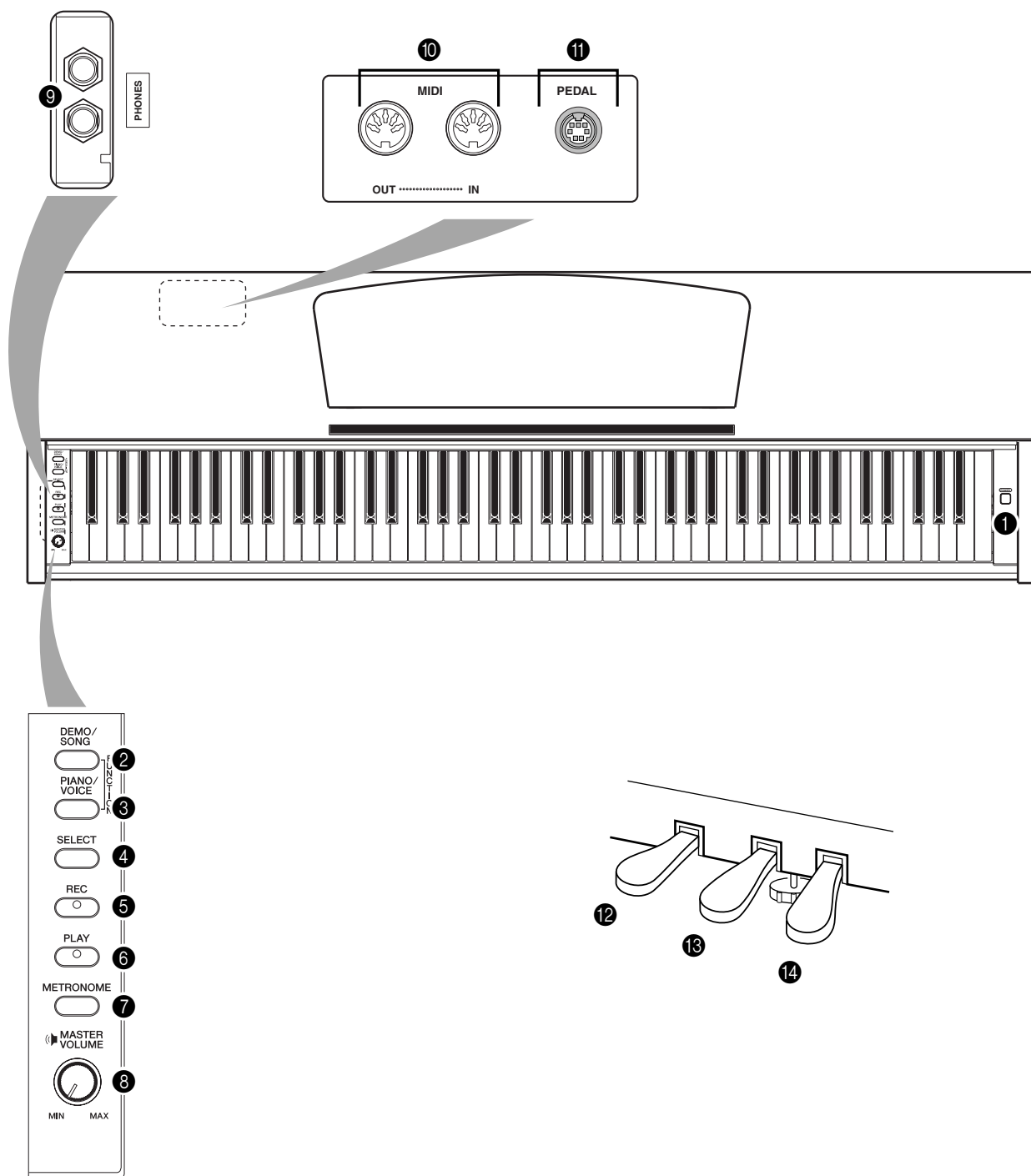


Référence

Cette section explique comment procéder à des réglages précis des diverses fonctions de l'instrument.

Noms de parties.....	14	Transmission de données de morceau depuis le piano numérique vers un ordinateur.....	31
Ecoute des morceaux de démonstration.....	15	Sauvegarde des données et initialisation des réglages.....	32
Ecoute des 50 morceaux de piano prédéfinis.....	16	Résolution des problèmes.....	33
Ecoute de morceaux chargés depuis l'ordinateur ...	17	Options.....	33
Sélection et reproduction de voix.....	18	Assemblage du pupitre du clavier	34
Sélection de voix.....	18	Index.....	37
Utilisation des pédales	19		
Application d'effets de variation au son – Reverb (Réverbération)	20		
Superposition de deux voix (mode Dual (Duo))	21		
Transposition.....	22		
Réglage fin de la hauteur de ton	22		
Utilisation du métronome.....	23		
Réglage du toucher du clavier (sensibilité au toucher) ..	24		
Enregistrement de votre performance	25		
Reproduction des données de la performance enregistrée.....	26		
Connexion d'instruments MIDI	27		
A propos de la norme MIDI.....	27		
Capacité MIDI.....	27		
Connexion du piano numérique à un ordinateur.....	28		
Fonctions MIDI.....	29		
Sélection du canal de transmission/réception MIDI.....	29		
Activation/désactivation de Local Control	29		
Activation/désactivation de Program Change (Changement de programme)	30		
Activation/désactivation de Control Change (Changement de commande)	30		
Transmission de données de morceau entre l'ordinateur et le piano numérique	31		
Chargement de données de morceau depuis un ordinateur sur le piano numérique	31		

Noms de parties



- ① [POWER] P11
- ② [DEMO/SONG] P15
- ③ [PIANO/VOICE] P18–21
- ④ [SELECT] P15, 16, 18
- ⑤ [REC]..... P25
- ⑥ [PLAY] P25, 26
- ⑦ [METRONOME]..... P23

- ⑧ [MASTER VOLUME] P12
- ⑨ [PHONES] P12
- ⑩ MIDI [IN] [OUT] P27
- ⑪ [PEDAL]..... P35
- ⑫ Pédale douce (gauche)..... P19
- ⑬ Pédale de sostenuto (centre) P19
- ⑭ Pédale forte (droite) P19

Ecoute des morceaux de démonstration

Des morceaux de démonstration représentant chacune des voix de cet instrument vous sont proposés.

Procédure

1. Mettez l'instrument sous tension.

(Si l'instrument n'est pas sous tension) Appuyez sur la touche [POWER].
Lorsque vous commencez à jouer, réglez la commande [MASTER VOLUME] sur le niveau sonore le plus approprié.

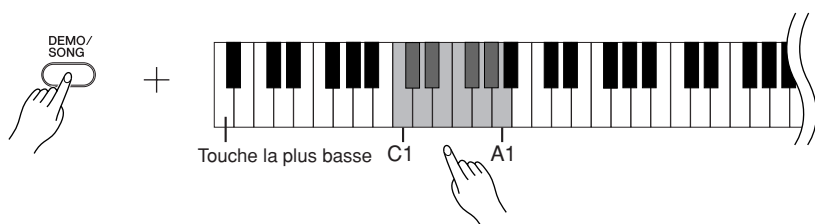
2. Lancez la reproduction d'un morceau de démonstration.

Appuyez sur la touche [DEMO/SONG] (Démonstration/Morceau).
⇒ La reproduction du morceau de démonstration de la voix actuellement sélectionnée démarre.

3. Sélectionnez et reproduisez un morceau de démonstration.

Tandis que le morceau de démonstration est reproduit, appuyez sur la touche [SELECT] (Sélectionner) pour sélectionner et reproduire le morceau suivant.
Si vous souhaitez sélectionner un morceau de démonstration particulier parmi les 10 morceaux de démonstration de voix, appuyez sur une des touches C1–A1 tout en maintenant la touche [DEMO/SONG] enfoncée.

⇒ La reproduction du morceau de démonstration sélectionné démarre. La reproduction des morceaux de démonstration débute par le morceau sélectionné, puis se poursuit dans l'ordre suivant : les autres morceaux de démonstration de voix, suivis des 50 morceaux prédéfinis pour piano et des morceaux chargés depuis l'ordinateur. La séquence revient ensuite au premier morceau de démonstration et se répète jusqu'à ce que vous l'arrêtiez.



Morceaux de démonstration

Chacune des 10 voix dispose de son propre morceau de démonstration, lequel présente la voix correspondante. Reportez-vous à la section « Sélection de voix » à la page 18.

Les morceaux de démonstration répertoriés ci-dessous sont de courts extraits réarrangés des compositions originales.

Les autres morceaux originaux sont des œuvres originales de Yamaha (©2005 Yamaha Corporation).

Touche	Nom de la voix	Titre	Compositeur
C1	GrandPiano1	"Eintritt" Waldszenen Op.82	R. Schumann
E1	Harpsichord1	Gavotte	J.S. Bach
F1	Harpsichord2	Invention No.1	J.S. Bach

Réglage du volume

Utilisez la commande [MASTER VOLUME] pour régler le volume.

4. Arrêtez la démonstration de voix.

Appuyez sur la touche [DEMO/SONG] pour interrompre la reproduction.

Pour plus d'informations sur les caractéristiques de chaque voix prédéfinie, reportez-vous à la liste des voix à la page 18.

Vous pouvez ajuster le tempo des morceaux de démonstration.

Les morceaux de démonstration ne sont pas transmis via MIDI.

Ecoute des 50 morceaux de piano prédéfinis

Ce piano numérique propose des données de performance pour 50 morceaux de piano, ainsi que des morceaux de démonstration de voix. Vous pouvez vous contenter d'écouter ces morceaux. Vous pouvez aussi consulter le livret « 50 Greats for the Piano », qui réunit les partitions de 50 morceaux de piano prédéfinis.

Procédure

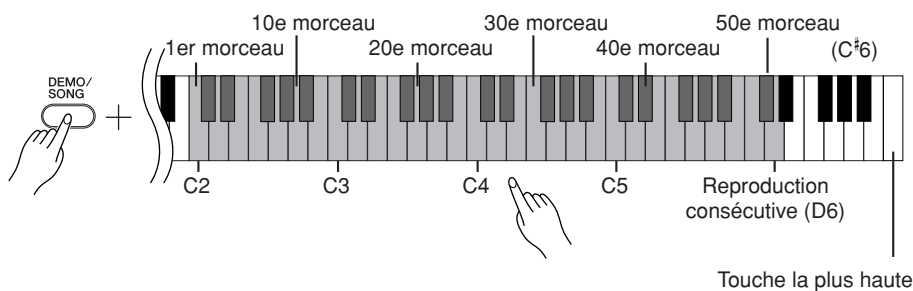
1. Sélectionnez et reproduisez un morceau de piano prédéfini.

Le numéro de chaque morceau de piano prédéfini est affecté aux touches C2-C#6.

Tout en maintenant la touche [DEMO/SONG] enfoncée, appuyez sur une des touches C2-C#6 pour sélectionner le morceau à reproduire.

⇒ La reproduction du morceau de piano sélectionné démarre.

Pour jouer tous les morceaux prédéfinis en séquence, appuyez sur la touche D6 tout en maintenant la touche [DEMO/SONG] enfoncée.



Appuyez sur la touche [SELECT] pour passer au morceau de piano suivant.

Réglage du volume

Utilisez la commande [MASTER VOLUME] pour régler le volume.

2. Arrêtez la reproduction.

Pour interrompre le morceau en cours de reproduction (ou en cas de reproduction en continu), appuyez sur la touche [DEMO/SONG].

- Pour poursuivre avec la reproduction des autres morceaux, reportez-vous à la procédure décrite au point 1 ci-dessus.

Morceau :

Sur cet instrument, on appelle « morceau » les données des performances. Cela inclut les morceaux de démonstration et les morceaux de piano prédéfinis.

Vous pouvez jouer du clavier pendant la reproduction d'un morceau prédéfini. Vous pouvez également modifier la voix reproduite au clavier.

Le tempo par défaut est automatiquement sélectionné chaque fois que vous choisissez un nouveau morceau prédéfini ou que la reproduction d'un nouveau morceau prédéfini commence.

Pour régler le tempo de la reproduction du morceau prédéfini, reportez-vous à la page 23.

Si vous sélectionnez un autre morceau (ou qu'un morceau différent est sélectionné pendant la reproduction en chaîne), l'instrument choisit automatiquement un type de réverbération approprié.

Les 50 morceaux de piano prédéfinis ne sont pas transmis via MIDI.

Ecoute de morceaux chargés depuis l'ordinateur

Vous pouvez transférer des données de morceau depuis l'ordinateur vers l'instrument et reproduire ces morceaux. (Voir page 31 pour plus d'informations sur le chargement de données de morceau depuis l'ordinateur.)

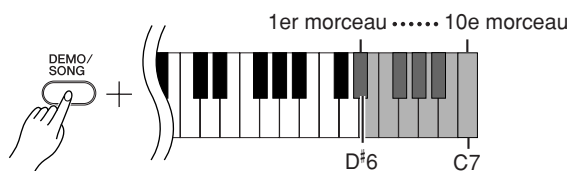
Procédure

1. Sélectionnez et reproduisez un morceau.

Des numéros de morceau (1 à 10) sont attribués aux touches D[#]6-C7 (voir l'illustration ci-dessous).

Tout en maintenant la touche [DEMO/SONG] enfoncée, appuyez sur une des touches D[#]6-C7 pour sélectionner le morceau à reproduire.

⇒ La reproduction du morceau sélectionné démarre.



Réglage du volume

Utilisez la commande [MASTER VOLUME] pour régler le volume tout en écoutant le morceau.

2. Arrêtez la reproduction.

La reproduction s'interrompt automatiquement à la fin du morceau choisi.

Pour interrompre le morceau en cours de reproduction, appuyez sur la touche [DEMO/SONG].

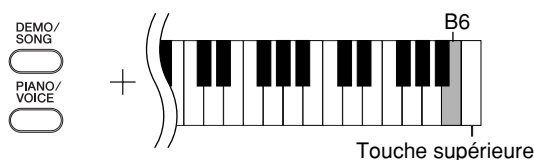
Sélection du canal de reproduction d'un morceau

Si un morceau chargé depuis l'ordinateur utilise une voix qui n'est pas prise en charge par cet instrument, la voix risque de ne pas être reproduite correctement. Dans ce cas, le fait de basculer du canal de reproduction du morceau « All » vers « 1 + 2 » peut améliorer le timbre pour rendre le son plus naturel.

Sélection de tous les canaux de reproduction de morceaux :

Tout en maintenant les touches [DEMO/SONG] et [PIANO/VOICE] (Piano/Voix) enfoncées simultanément, appuyez sur la touche B6.

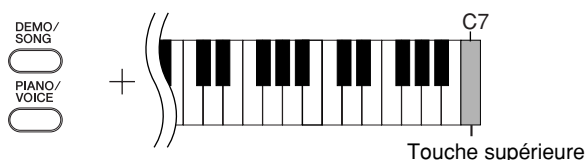
⇒ Tous les canaux (1 à 16) produisent le son.



Sélection des canaux de reproduction de morceaux 1 + 2 :

Tout en maintenant les touches [DEMO/SONG] et [PIANO/VOICE] (Piano/Voix) enfoncées simultanément, appuyez sur la touche C7.

⇒ Les canaux 1 + 2 produisent le son.



Vous pouvez charger jusqu'à 10 morceaux ou 352 Ko de données depuis l'ordinateur.

Utilisez le tableau suivant pour noter les titres des morceaux chargés depuis l'ordinateur.

Touche	Titre du morceau
D [#] 6	
E6	
F6	
F [#] 6	
G6	
G [#] 6	
A6	
A [#] 6	
B6	
C7	

Sélection et reproduction de voix

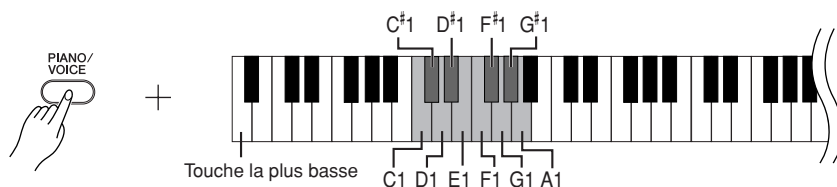
Sélection de voix

Procédure

Appuyez sur la touche **[PIANO/VOICE]** et relâchez-la pour sélectionner la voix Grand Piano 1.

Appuyez sur une des touches C1-A1 tout en maintenant la touche **[PIANO/VOICE]** enfoncée pour sélectionner une voix. Vous pouvez également appuyer sur la touche **[PIANO/VOICE]**, puis appuyer plusieurs fois sur la touche **[SELECT]** pour sélectionner une autre voix.

Utilisez la commande **[MASTER VOLUME]** pour régler le volume tout en jouant sur le clavier.



Pour vous familiariser avec les caractéristiques des différentes voix, écoutez les morceaux de démonstration de chaque voix (page 15).

Voix :

Sur cet instrument, une voix est un « ton » ou une « coloration tonale ».

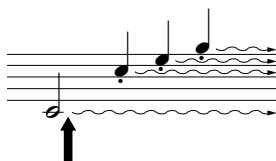
Lorsque vous sélectionnez une voix, l'instrument active automatiquement le type et la profondeur de réverbération (page 20) convenant le mieux à la voix choisie.

Touche	Nom de la voix	Description
C1	Grand Piano 1	Echantillons enregistrés à partir d'un piano à queue de concert. Convient parfaitement pour les compositions classiques et tout autre style faisant appel à un piano acoustique.
C#1	Grand Piano 2	Voix de piano claire et spacieuse avec une réverbération claire. Idéale pour la musique populaire.
D1	E.Piano 1	Son de piano électrique créé par la synthèse FM. Idéal pour la musique populaire.
D#1	E.Piano 2	Son d'un piano électrique qui produit des effets de coups de marteau métalliques. Tonalité douce dans le cas d'un jeu de clavier peu appuyé et agressive avec un jeu prononcé.
E1	Harpichord 1	L'instrument idéal pour la musique baroque. Dans la mesure où les cordes de la harpe sont pincées, il n'y a pas de réponse au toucher.
F1	Harpichord 2	Mixe la même voix à une octave supérieure pour un timbre plus éclatant.
F#1	Vibraphone	Son d'un vibraphone utilisé avec des maillets relativement légers.
G1	Church Organ 1	Son type d'un orgue à tuyaux (8 pieds + 4 pieds + 2 pieds). Idéal pour jouer de la musique sacrée de la période baroque.
G#1	Church Organ 2	Son de la tirasse d'un orgue souvent associé au « Toccata and Fugue » de Bach.
A1	Strings	Ensemble de cordes spacieux, très ample. Essayez de combiner cette voix avec le piano en mode DUAL.

Utilisation des pédales

Pédale forte (droite)

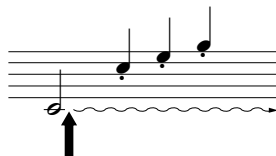
La pédale forte fonctionne de la même manière que celle d'un piano acoustique. Lorsque vous l'enfoncez, les notes sont prolongées plus longtemps. Le fait de relâcher la pédale arrête immédiatement toutes les notes maintenues.



Lorsque vous appuyez sur la pédale forte, les notes jouées avant de relâcher la pédale ont un plus long maintien.

Pédale de sostenuto (centrale)

Si vous jouez une note ou un accord au clavier et appuyez sur la pédale de sostenuto tout en maintenant la ou les notes interprétées, ces dernières sont maintenues tant que vous appuyez sur la pédale (l'effet obtenu est le même que si la pédale forte avait été enfoncée). Par contre, les notes jouées par la suite ne sont pas maintenues. Cela permet, par exemple, de maintenir un accord tout en jouant d'autres notes en mode « staccato ».



Lorsque vous appuyez sur la pédale de sostenuto tout en maintenant la note enfoncée, celle-ci est prolongée tant que la pédale est enfoncée.

Pédale douce (gauche)

La pédale douce réduit le volume et modifie légèrement le timbre des notes jouées pendant que la pédale est actionnée. Elle n'affecte toutefois pas les notes déjà jouées au moment où elle est actionnée.

Si la pédale forte ne fonctionne pas, vérifiez que le câble de la pédale est correctement connecté à l'unité principale (page 35).

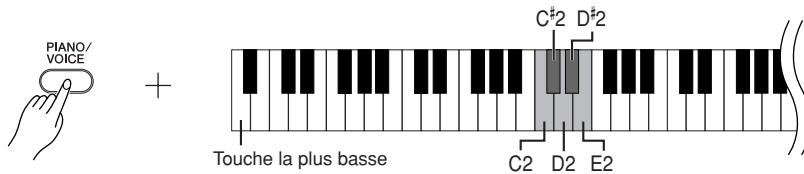
Les voix d'orgue et de cordes sont émises tant que la pédale de sostenuto est maintenue enfoncée.

Application d'effets de variation au son – Reverb (Réverbération)

Cette commande vous permet de sélectionner différents effets de réverbération numérique qui ajoutent de la profondeur et de l'expression au son pour créer une atmosphère acoustique réaliste.

Procédure

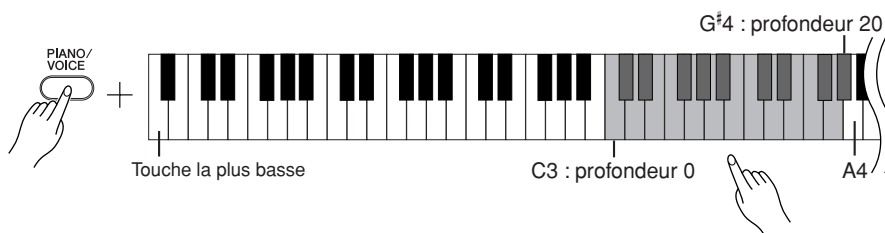
Tandis que vous maintenez la touche **[PIANO/VOICE]** enfoncée, appuyez sur une des touches C2–E2 pour sélectionner un type de réverbération.



Touche	Type de réverbération	Description
C2	Room	Ce réglage ajoute un effet de réverbération continu au son, semblable à la réverbération acoustique d'une pièce.
C#2	Hall1	Pour un son de réverbération « plus ample », utilisez le réglage HALL 1. Cet effet simule la réverbération naturelle d'une petite salle de concert.
D2	Hall2	Pour un son de réverbération très spacieux, utilisez le réglage HALL 2. Cet effet simule la réverbération naturelle d'une grande salle de concert.
D#2	Stage	Cet effet simule la réverbération d'une scène.
E2	Off	Aucun effet n'est appliqué.

Réglage de la profondeur de réverbération

Réglez la profondeur de réverbération de la voix sélectionnée en appuyant sur une des touches C3–G#4 tout en maintenant la touche **[PIANO/VOICE]** enfoncée. La plage de profondeur est comprise entre 0 et 20.



La valeur de la profondeur augmente au fur et à mesure que vous enfoncez des touches plus hautes.

Tandis que vous maintenez la touche **[PIANO/VOICE]** enfoncée, appuyez sur la touche A4 pour régler la réverbération sur la profondeur la plus appropriée pour la voix sélectionnée.

Les réglages par défaut du type de réverbération (y compris OFF) et de la profondeur sont différents pour chaque voix.

profondeur 0 : pas d'effet
profondeur 20 : profondeur de réverbération maximale

Superposition de deux voix (mode Dual (Duo))

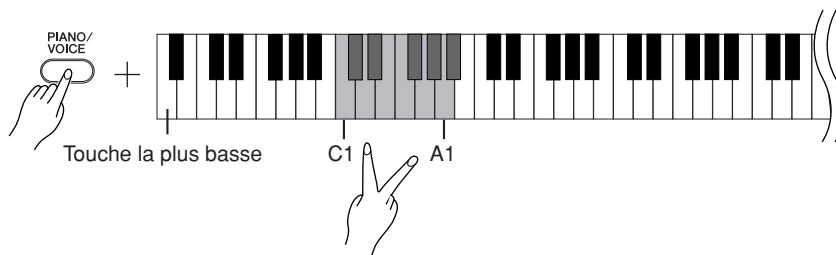
Vous pouvez superposer deux voix et les reproduire simultanément pour créer un son plus épais et plus souple.

Procédure

1. Activez le mode Dual.

Tout en maintenant la touche [PIANO/VOICE] enfoncée, appuyez simultanément sur deux touches dans la plage C1 à A1 pour sélectionner les deux voix souhaitées. Vous pouvez également maintenir la touche [PIANO/VOICE] et une note enfoncées, puis appuyez sur une autre note.

Reportez-vous à la section « Sélection et reproduction de voix » à la page 18 pour plus d'informations sur les voix affectées aux touches.



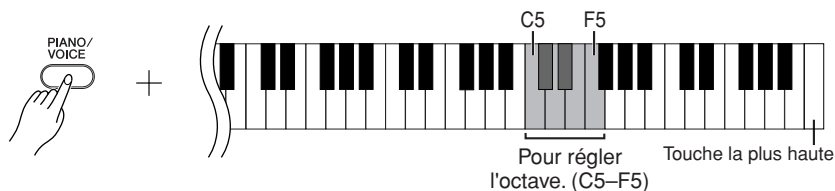
La voix attribuée à la touche inférieure est la voix 1 et celle affectée à la touche supérieure la voix 2.

Vous pouvez effectuer les réglages suivants pour les voix 1 et 2 dans le mode Dual :

Réglage de l'octave

Vous pouvez augmenter et diminuer indépendamment la hauteur de ton des voix 1 et 2 par pas d'une octave. En fonction des voix combinées en mode Dual, vous pouvez améliorer le son de la combinaison en diminuant ou en augmentant le ton d'une des voix d'une octave.

Tandis que vous maintenez la touche [PIANO/VOICE] enfoncée, appuyez sur une des touches C5–F5.



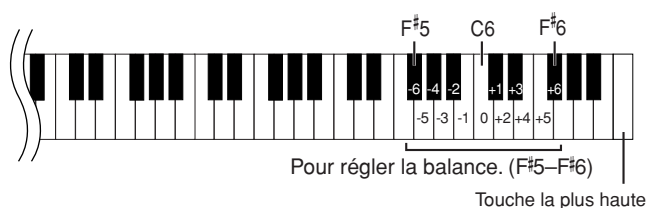
Touche C5 : -1 (voix 1), touche C#5 : 0 (voix 1), touche D5 : +1 (voix 1),
touche D#5 : -1 (voix 2), touche E5 : 0 (voix 2), touche F5 : +1 (voix 2)

Réglage de la balance

Vous pouvez régler la balance de volume entre deux voix. Vous pouvez par exemple définir une voix en tant que voix principale, avec un réglage plus élevé du volume, et rendre l'autre voix plus douce.

Tandis que vous maintenez la touche [PIANO/VOICE] enfoncée, appuyez sur l'une des touches F#5–F#6.

Une valeur de « 0 » produit un équilibre entre les deux voix du mode Dual. Les valeurs inférieures à « 0 » augmentent le volume de la voix 2 par rapport à la voix 1, tandis que les valeurs supérieures à « 0 » augmentent le volume de la voix 1 par rapport à la voix 2.



2. Quittez le mode Dual (Duo) et retournez au mode de reproduction normale.

Tandis que vous maintenez la touche [PIANO/VOICE] enfoncée, appuyez sur une des touches C1–A1.

Le mode Dual ne vous permet pas d'affecter la même voix à Voice 1 et Voice 2 en même temps.

Réverbération en mode Dual

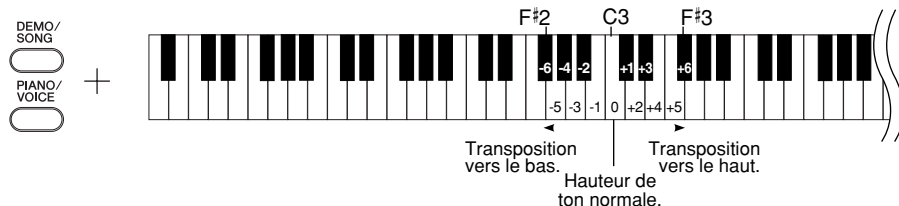
Le type de réverbération attribué à la voix 1 est prioritaire sur l'autre. (Si la réverbération attribuée à la voix 1 est réglée sur OFF, celle affectée à la voix 2 est appliquée.) Le réglage de la profondeur de réverbération (page 20) s'applique uniquement à la voix 1.

Transposition

La fonction Transpose (Transposition) de votre piano numérique vous permet d'augmenter ou de diminuer la hauteur de ton de l'ensemble du clavier par intervalles d'un demi-ton (avec un maximum de six demi-tons) de manière à adapter la hauteur de ton du clavier au registre d'un chanteur ou d'autres instruments. Ainsi, si vous réglez la transposition sur « 5 » et que vous jouez un C (do), vous obtiendrez un ton en F (fa). Vous pouvez donc jouer votre morceau comme s'il était en C majeur et cet instrument le transposera en F.

Procédure

Tandis que vous maintenez les touches [DEMO/SONG] et [PIANO/VOICE], appuyez sur une des touches F#2-F#3 pour définir la valeur souhaitée de la transposition.



[DEMO/SONG] + [PIANO/VOICE] + **touche C3** : Joue la hauteur de ton normale du clavier.

[DEMO/SONG] + [PIANO/VOICE] + **touche B2 (touche blanche à gauche de C3)** : Transpose la hauteur de ton vers le bas d'un demi-ton.

[DEMO/SONG] + [PIANO/VOICE] + **touche B^b2 (première touche noire à gauche de C3)** : Transpose la hauteur de ton vers le bas d'un ton entier (deux demi-tons).

[DEMO/SONG] + [PIANO/VOICE] + **touche F#2** :

Transpose la hauteur de ton vers le bas de six demi-tons.

[DEMO/SONG] + [PIANO/VOICE] + **touche C#3 (touche noire à droite de C3)** : Transpose la hauteur de ton vers le haut d'un demi-ton.

[DEMO/SONG] + [PIANO/VOICE] + **touche D3 (première touche blanche à droite de C3)** : Transpose la hauteur de ton vers le haut d'un ton entier (deux demi-tons).

[DEMO/SONG] + [PIANO/VOICE] + **touche F#3** : Transpose la hauteur de ton vers le haut de six demi-tons.

Transposition :

Modification de l'armature de clé. Sur cet instrument, la transposition modifie la hauteur de ton de l'ensemble du clavier.

Réglage fin de la hauteur de ton

Vous pouvez affiner le réglage de la hauteur de ton de l'ensemble de l'instrument. Cette fonction est utile lorsque vous utilisez le piano numérique avec d'autres instruments ou CD.

Procédure

Pour augmenter la hauteur de ton (par pas d'environ 0,2 Hz) :

Maintenez les touches A-1 et B-1 enfoncées simultanément et appuyez sur une des touches situées entre C3 et B3.

Pour diminuer la hauteur de ton (par paliers d'environ 0,2 Hz) :

Maintenez les touches A-1 et A#-1 enfoncées simultanément et appuyez sur une des touches situées entre C3 et B3.

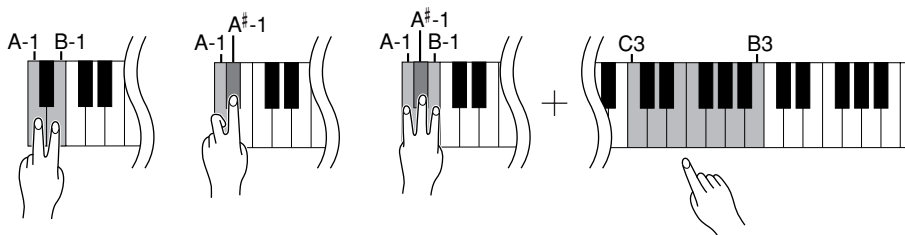
Pour restaurer la hauteur de ton standard :

Maintenez les touches A-1, A#-1 et B-1 enfoncées simultanément et appuyez sur l'une des touches situées entre C3 et B3.

Pour régler la hauteur de ton vers le haut

Pour régler la hauteur de ton vers le bas

Pour restaurer la hauteur de ton standard



Plage de réglage : 427,0-453,0 Hz

Hauteur standard : 440,0 Hz

Hz (Hertz) :

Cette unité de mesure désigne la fréquence d'un son et représente le nombre de vibrations d'une onde sonore en une seconde.

Utilisation du métronome

Votre piano numérique possède un métronome intégré (instrument qui maintient un tempo régulier) très utile pour s'exercer.

Procédure

1. Démarrez le métronome.

Appuyez sur la touche [METRONOME] pour activer le métronome.

Détermination du type de mesure

Tandis que vous maintenez la touche [METRONOME] enfoncée, appuyez sur une des touches C3–F3.



Touche C3 : pas de temps bas, touche C[#]3 : 2/4, touche D3 : 3/4, touche D[#]3 : 4/4, touche E3 : 5/4, touche F3 : 6/4

Réglage du tempo

Le tempo du métronome et de la reproduction des morceaux prédéfinis peut être réglé entre 32 et 280 temps par minute.

Un numéro est attribué à chacune des touches suivantes.

Tandis que vous maintenez la touche [METRONOME] enfoncée, appuyez sur une séquence de touches entre C4–A4 pour définir un nombre à trois chiffres. Sélectionnez un nombre en commençant par le chiffre le plus à gauche. Par exemple, pour régler le tempo sur « 95 », appuyez tour à tour sur les touches C4 (0), A4 (9) et F4 (5).

Augmentation de la valeur du tempo par pas de un :

Tandis que vous maintenez la touche [METRONOME] enfoncée, appuyez sur la touche C[#]5.

Diminution de la valeur du tempo par pas de un :

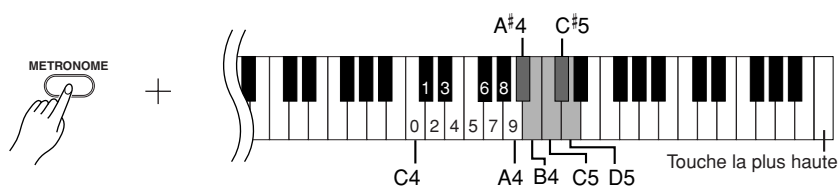
Tandis que vous maintenez la touche [METRONOME] enfoncée, appuyez sur la touche B4.

Augmentation de la valeur du tempo par pas de dix :

Tandis que vous maintenez la touche [METRONOME] enfoncée, appuyez sur la touche D5.

Diminution de la valeur du tempo par pas de dix :

Tandis que vous maintenez la touche [METRONOME] enfoncée, appuyez sur la touche A[#]4.



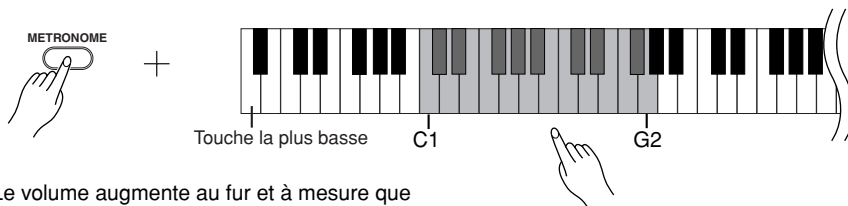
Réinitialisation du tempo par défaut :

Tandis que vous maintenez la touche [METRONOME] enfoncée, appuyez sur la touche C5.

Réglage du volume

Vous pouvez modifier le volume du son du métronome.

Tandis que vous maintenez la touche [METRONOME] enfoncée, appuyez sur une des touches C1–G2 pour régler le volume.



Le volume augmente au fur et à mesure que vous enfoncez des touches plus hautes.

2. Arrêtez le métronome.

Désactivez le métronome en appuyant sur la touche [METRONOME].

Réglage du toucher du clavier (sensibilité au toucher)

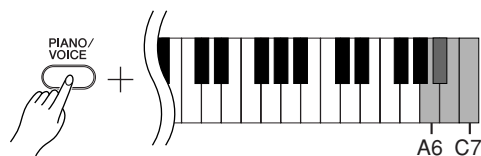
Vous pouvez régler le changement du niveau du volume en fonction de la force et de la vitesse de votre jeu sur le clavier. Les quatre réglages suivants sont disponibles.

- A6Le niveau du volume ne change pas du tout quelle que soit la force avec laquelle vous jouez sur le clavier.
- A#6Le niveau du volume ne change pas beaucoup en réponse à la force de votre jeu.
- B6Réponse standard au toucher du piano. (Il s'agit du réglage par défaut.)
- C7Le niveau du volume change de manière importante, entre pianissimo et fortissimo, pour faciliter l'expression dynamique et dramatique. Vous devez appuyer très fort sur les touches pour produire un son soutenu.

Ce réglage est désactivé avec certaines voix (son d'orgue, par exemple).

Procédure

Appuyez sur une des touches A6–C7 tout en maintenant la touche [PIANO/VOICE] enfoncée pour sélectionner la sensibilité au toucher souhaitée.



Enregistrement de votre performance

La fonction d'enregistrement de votre piano numérique vous permet d'enregistrer un de vos morceaux.

La performance enregistrée est appelée le « morceau utilisateur ». Procédez comme suit pour enregistrer et reproduire votre performance.

Enregistrement audio et enregistrement de données

Les enregistrements sur bandes utilisent un format de données différent de cet instrument. Les bandes enregistrent des signaux audio. Par contre, cet instrument enregistre des informations sur les notes et les voix jouées et sur la synchronisation et le tempo de ces notes. Il n'enregistre pas de signaux audio. Lorsque vous reproduisez une performance enregistrée sur cet instrument, son générateur de sons interne reproduit le son en fonction des informations enregistrées.

ATTENTION

Prenez soin de ne pas effacer les données enregistrées.

Une fois que vous avez enregistré une performance sur l'instrument, le voyant de la touche [PLAY] (Lecture) s'allume. Si ce voyant reste allumé, l'enregistrement d'une autre performance effacera les données enregistrées.

Procédure

1. Sélectionnez une voix et d'autres réglages pour l'enregistrement.

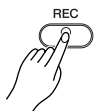
Appuyez sur une des touches C1–A1 tout en maintenant la touche [PIANO/VOICE] enfoncée pour sélectionner la (les) voix souhaitée(s). (Voir page 18.)

Si vous le souhaitez, vous pouvez sélectionner d'autres réglages (réverbération, par exemple).

Utilisez la commande [MASTER VOLUME] pour régler le volume sur un niveau d'écoute agréable. Vous pouvez également utiliser cette commande pour régler le volume pendant la reproduction.

2. Activez le mode Record.

Appuyez sur la touche [REC].



Appuyez à nouveau sur la touche [REC] si vous souhaitez désactiver le mode Record.

3. Lancez l'enregistrement.

L'enregistrement démarre dès que vous jouez du clavier.

Vous pouvez également appuyer sur la touche [PLAY] pour lancer l'enregistrement.

4. Arrêtez l'enregistrement.

Appuyez sur la touche [REC].

Vous ne pouvez pas activer le mode Record (Enregistrer) pendant la reproduction d'un morceau de démonstration.

Capacité d'enregistrement

La « capacité d'enregistrement » correspond au nombre maximum de données de performance que vous pouvez enregistrer. La capacité d'enregistrement de cet instrument est de 65 Ko (environ 11 000 notes).

Modification des réglages du morceau utilisateur enregistré

Pour modifier les réglages du morceau utilisateur enregistré, passez en mode Record, modifiez les réglages à votre guise, puis arrêtez l'enregistrement sans jouer sur le clavier.

Par exemple, si vous souhaitez modifier la voix du morceau utilisateur, appuyez sur la touche [REC] (Enregistrer) pour passer en mode Record (voir l'étape 2), puis sélectionnez une autre voix (voir l'étape 1). Sans jouer sur le clavier, appuyez sur la touche [REC] pour arrêter l'enregistrement (voir l'étape 4).

ATTENTION

Ne mettez pas l'instrument hors tension pendant l'enregistrement de données dans la mémoire interne (c'est-à-dire, lorsque les voyants des touches [REC] et [PLAY] clignotent). Sinon, toutes les données enregistrées, y compris celles en cours d'enregistrement, seront perdues.

Vous pouvez sauvegarder le morceau utilisateur enregistré sur un ordinateur. Vous pouvez également charger les données du morceau utilisateur depuis un ordinateur et les reproduire sur l'instrument. (Voir page 31.)

Reproduction des données de la performance enregistrée

Procédure

1. Lancez la reproduction.

Appuyez sur la touche [PLAY].



2. Arrêtez la reproduction.

Lorsque la reproduction du morceau utilisateur est terminée, l'instrument revient automatiquement au mode précédent.

Pour arrêter la reproduction, appuyez sur la touche [PLAY].

Vous pouvez ajuster le tempo du morceau utilisateur enregistré. Le morceau utilisateur est toujours joué au tempo enregistré.

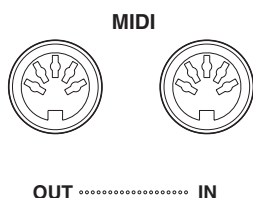
Connexion d'instruments MIDI

Votre piano numérique est équipé de connecteurs MIDI. L'utilisation des fonctions MIDI vous permet d'accéder à une variété de genres musicaux.

A propos de la norme MIDI

MIDI (Musical Instrument Digital Interface) est une norme mondiale de format pour la transmission et la réception de données entre des instruments de musique électronique.

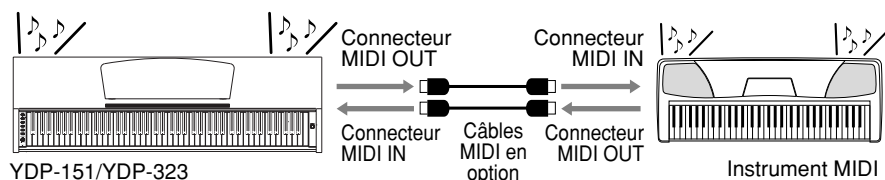
La connexion d'instruments de musique qui prennent en charge la norme MIDI via des câbles MIDI vous permet de transférer des performances et des données de réglage entre plusieurs instruments de musique. Grâce à MIDI, vous pouvez également produire des performances plus évoluées qu'avec un seul instrument de musique.



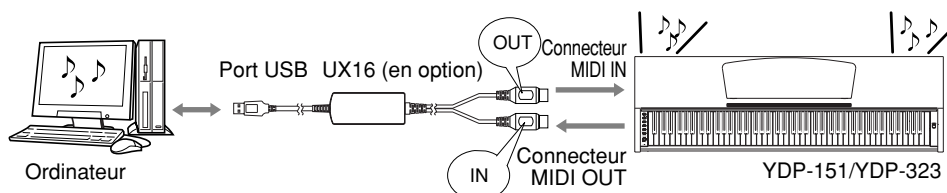
Capacité MIDI

Les fonctions MIDI vous permettent de transférer des données de performance entre des périphériques MIDI, de charger des données de morceau depuis un ordinateur connecté vers l'instrument et de transmettre et de sauvegarder des données de morceau utilisateur sur un ordinateur.

● Transfert de données de performances vers et depuis un autre périphérique MIDI



● Transfert de données MIDI vers et depuis un ordinateur



Dans la mesure où les données MIDI transmises ou reçues varient en fonction du type de périphérique MIDI, reportez-vous au « Tableau d'implémentation MIDI » pour savoir quels types de données et de commandes MIDI vos périphériques peuvent transmettre ou recevoir. Vous pouvez trouver le tableau de cet instrument à la page 44.

Vous avez besoin d'un câble MIDI dédié (en option) pour effectuer une connexion MIDI. Vous pouvez vous procurer des câbles MIDI dans des magasins d'instruments de musique.

Si vous branchez un câble MIDI très long, des erreurs de transmission des données risquent de se produire. Utilisez un câble MIDI de 15 mètres ou moins.

Avant de connecter un périphérique MIDI à cet instrument, mettez d'abord les deux appareils hors tension. Une fois la connexion établie, mettez d'abord le périphérique MIDI sous tension, puis cet instrument.

Vous ne pouvez pas transmettre les morceaux de démonstration de voix et les 50 morceaux de piano prédéfinis de cet instrument vers un autre périphérique MIDI.

Pour plus d'informations sur la transmission et la réception de données de morceau, reportez-vous à la section « Transmission de données de morceau entre l'ordinateur et le piano numérique » à la page 31.

Connexion du piano numérique à un ordinateur

La connexion du piano numérique à un ordinateur à l'aide des connecteurs MIDI vous permet de transférer des données MIDI entre le piano et l'ordinateur.

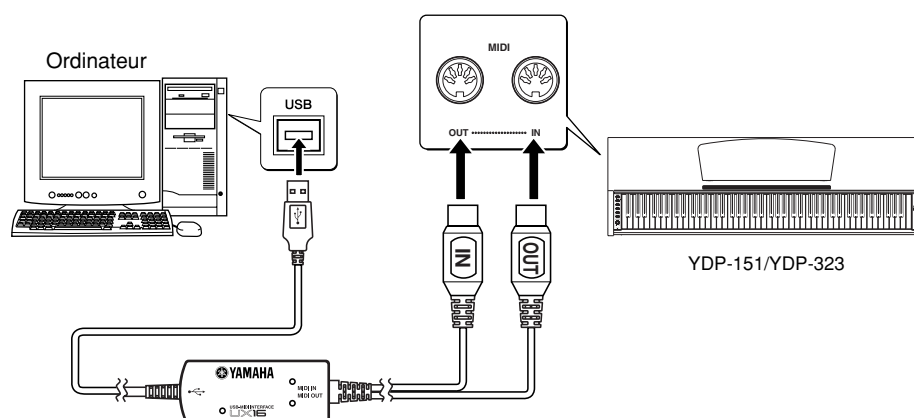
Lorsque l'instrument est utilisé pour moduler le son, les données de performance qui contiennent des voix ne figurant pas sur l'instrument ne sont pas reproduites correctement.

Avant de connecter cet instrument à un ordinateur, mettez d'abord les deux appareils hors tension. Une fois les connexions effectuées, mettez d'abord l'ordinateur sous tension, puis cet instrument.

Exemple de connexion de cet instrument au port USB d'un ordinateur

Utilisez une interface USB-MIDI en option (Yamaha UX16, par exemple) pour brancher les connecteurs MIDI de cet instrument au port USB de l'ordinateur.

Vous devez correctement installer le pilote USB-MIDI sur l'ordinateur pour pouvoir contrôler votre instrument MIDI depuis l'ordinateur. Le pilote USB-MIDI est un logiciel qui permet de transmettre des signaux MIDI entre le logiciel de séquençage de l'ordinateur et l'instrument MIDI connecté. Pour plus d'informations, reportez-vous au mode d'emploi fourni avec votre interface USB.



Connexion de l'instrument à l'ordinateur à l'aide d'une interface UX16

Mettez l'instrument hors tension. Branchez le câble MIDI OUT de l'interface USB-MIDI au connecteur MIDI IN de l'instrument et le câble MIDI IN de l'interface USB-MIDI au connecteur MIDI OUT de l'instrument.

La connexion entre cet instrument et l'ordinateur est maintenant établie.

Mettez cet instrument sous tension et essayez de transférer des données MIDI vers ou depuis l'ordinateur.

Pour plus d'informations sur la connexion de l'interface UX16, reportez-vous au mode d'emploi fourni avec l'UX16.

Vous devez installer un logiciel sur l'ordinateur pour pouvoir transférer des données MIDI entre cet instrument et un ordinateur.

Fonctions MIDI

Vous pouvez effectuer des réglages détaillés des fonctions MIDI.

Sélection du canal de transmission/réception MIDI

Dans toute configuration de commandes MIDI, les canaux MIDI des équipements de transmission et de réception doivent correspondre si vous voulez que le transfert des données s'effectue correctement.

Ce paramètre vous permet de spécifier le canal sur lequel le piano numérique transmet ou reçoit les données MIDI.

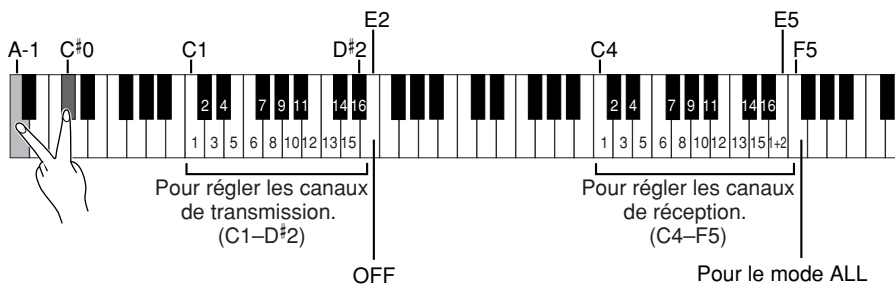
Procédure

Réglage du canal de transmission

Tout en maintenant les touches [DEMO/SONG] et [PIANO/VOICE] enfoncées simultanément, appuyez sur une des touches C1-E2.

Réglage du canal de réception

Tout en maintenant les touches [DEMO/SONG] et [PIANO/VOICE] enfoncées simultanément, appuyez sur une des touches C4-F5.

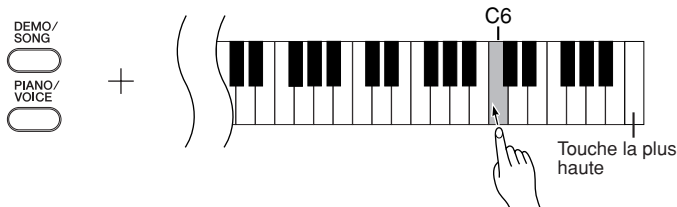


Activation/désactivation de Local Control

« Commande locale » signifie que, normalement, le clavier de ce piano numérique contrôle son générateur de sons interne, ce qui lui permet de reproduire les voix internes directement depuis le clavier. On est alors en mode « Local Control On », puisque le générateur de sons interne est contrôlé localement par son propre clavier. Il est cependant possible de désactiver la commande locale, pour empêcher le clavier de ce piano numérique de reproduire les voix internes. Les informations MIDI continuent toutefois à être transmises via le connecteur MIDI OUT lorsque vous jouez des notes au clavier. En même temps, le générateur de sons interne réagit aux informations MIDI reçues via le connecteur MIDI IN.

Procédure

Tout en maintenant les touches [DEMO/SONG] et [PIANO/VOICE] enfoncées simultanément, appuyez sur la touche C6. Appuyez plusieurs fois sur la touche C6 pour basculer entre l'activation et la désactivation de Local Control.



En mode Dual, les données de la voix 1 sont transmises sur le canal spécifié et les données de la voix 2 sur le canal suivant. Dans ce mode, aucune donnée n'est transmise si le canal de transmission est réglé sur « OFF ».

ALL :

Un mode de réception « multi-timbre » est disponible. Dans ce mode, l'instrument reçoit différentes parties en provenance du périphérique MIDI connecté via un des canaux MIDI ou les 16 et reproduit des données de morceau à plusieurs canaux.

1+2 :

Un mode de réception « 1+2 » est disponible. Il permet de recevoir simultanément sur les canaux 1 et 2 uniquement, ce qui permet à cet instrument de jouer des données d'un morceau affecté aux canaux 1 et 2 reçues depuis un ordinateur ou un séquenceur.

Les messages de changement de programme et relatifs au canal n'affectent pas les réglages du panneau de l'instrument ni les notes que vous jouez au clavier.

Les données des morceaux de démonstration et des 50 morceaux de piano prédéfinis ne peuvent pas être transmis via MIDI.

ATTENTION

Lorsque la fonction Local Control (Commande locale) est désactivée, le clavier de cet instrument ne reproduit pas les voix internes.

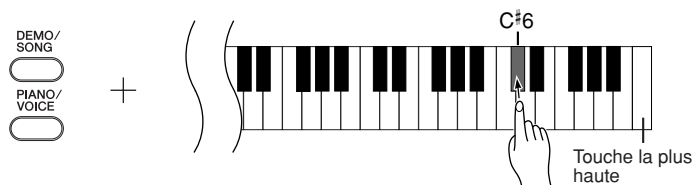
Activation/désactivation de Program Change (Changement de programme)

En général, cet instrument réagit aux numéros MIDI de changement de programme reçus d'un clavier externe ou un autre appareil MIDI, ce qui entraîne la sélection du numéro de voix correspondant sur le canal correspondant (la voix du clavier ne change pas). Normalement, cet instrument envoie également un numéro MIDI de changement de programme si vous sélectionnez une de ses voix, ce qui entraîne la sélection du numéro de voix ou de programme correspondant sur l'appareil MIDI externe, si celui-ci est configuré pour recevoir des numéros MIDI de changement de programme et réagir à ceux-ci.

Cette fonction permet d'annuler la réception et la transmission d'un numéro de changement de programme de manière à pouvoir sélectionner des voix sur cet instrument sans affecter l'appareil MIDI externe.

Procédure

Tout en maintenant les touches **[DEMO/SONG]** et **[PIANO/VOICE]** enfoncées simultanément, appuyez sur la touche C#6. Appuyez plusieurs fois sur la touche C#6 pour basculer entre l'activation et la désactivation de Program Change.



Pour plus d'informations sur les numéros de changement de programme de chacune des voix de cet instrument, reportez-vous à la page 40 de la section Format des données MIDI.

Activation/désactivation de Control Change (Changement de commande)

Les données de changement de commande MIDI font référence aux informations MIDI liées à l'expression de la performance (informations sur la pédale forte, par exemple).

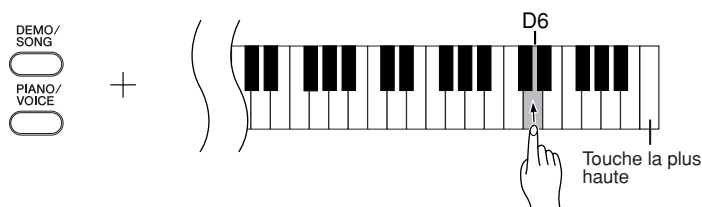
Vous pouvez transmettre des données de changement de commande MIDI depuis cet instrument pour contrôler le fonctionnement du périphérique MIDI connecté. (Par exemple, si vous utilisez la pédale forte de cet instrument, ce dernier transmet des données de changement de commande MIDI.)

D'autre part, les données de performance MIDI de cet instrument répondent aux données de changement de commande MIDI en provenance du périphérique MIDI connecté. (A ce stade, la voix que vous jouez sur le clavier n'est pas affectée par les données de changement de commande.)

La possibilité de transmettre et de recevoir des données de changement de commande MIDI est parfois très utile. Activez la fonction Control Change si vous souhaitez bénéficier de cette capacité. Désactivez-la si vous préférez ne pas l'utiliser.

Procédure

Tout en maintenant les touches **[DEMO/SONG]** et **[PIANO/VOICE]** enfoncées simultanément, appuyez sur la touche D6. Appuyez plusieurs fois sur la touche D6 pour basculer entre l'activation et la désactivation de Control Change.



Pour plus d'informations sur les changements de commandes pouvant être utilisés avec cet instrument, reportez-vous à la section Format des données MIDI à la page 40.

Transmission de données de morceau entre l'ordinateur et le piano numérique

Outre les morceaux de démonstration et les 50 morceaux de piano prédéfinis stockés sur l'instrument, vous pouvez reproduire les données d'un autre morceau en téléchargeant celui-ci depuis un ordinateur connecté.

Pour pouvoir utiliser cette fonction, vous devez d'abord télécharger le Musicsoft Downloader sur le site Web de Yamaha à l'adresse suivante et l'installer sur votre ordinateur.
<http://music.yamaha.com/download/>

● Configuration système requise pour le Musicsoft Downloader

- Système d'exploitation : Windows 98SE/Me/2000/XP Edition familiale/XP Edition professionnelle
- Processeur : Puce Intel® Pentium® ou Celeron® de 233 MHz minimum (500 MHz ou plus sont recommandés)
- Mémoire : 64 Mo minimum (256 Mo ou plus sont recommandés)
- Espace disponible sur le disque dur : 128 Mo minimum (512 Mo ou plus sont recommandés)
- Ecran : 800 × 600, haut en couleurs (16 bits)
- Autres : Microsoft® Internet Explorer® version 5.5 ou supérieure

■ Chargement de données de morceau depuis un ordinateur sur le piano numérique

Vous pouvez charger des données de morceaux de piano depuis un ordinateur vers cet instrument. En outre, après avoir enregistré votre performance sur l'instrument et sauvegardé l'enregistrement sur un ordinateur, vous pouvez à nouveau charger les données de l'enregistrement sur l'instrument.

Cet instrument peut lire des données MIDI au format SMF 0. Cependant, si ces données contiennent des informations portant sur des fonctions qui ne sont pas prises en charge par l'instrument, celui-ci ne pourra pas reproduire les données correctement.

Pour plus d'informations sur le chargement de données de morceau d'un ordinateur vers cet instrument, veuillez vous reporter à la section « Transfert de données entre l'ordinateur et l'instrument (pour les données non protégées) » dans le fichier d'aide fourni avec le Musicsoft Downloader.

● Exigences concernant les données de morceau susceptibles d'être chargées d'un ordinateur vers cet instrument

- Nombre de morceaux : Jusqu'à 10 morceaux plus un morceau utilisateur
- Taille maximale des données : 352 Ko au total
- Format des données : Format SMF 0 et YDP-151.BUP (morceau utilisateur)

■ Transmission de données de morceau depuis le piano numérique vers un ordinateur

Le Musicsoft Downloader vous permet de transférer le morceau utilisateur de cet instrument vers un ordinateur. Pour plus d'informations sur le transfert de données de morceau de cet instrument vers un ordinateur, veuillez vous reporter à la section « Transfert de données entre l'ordinateur et l'instrument (pour les données non protégées) » dans le fichier d'aide fourni avec le Musicsoft Downloader.

● Données susceptibles d'être transférées de cet instrument vers un ordinateur

- Morceau utilisateur : YDP-151.BUP
- Données de morceau (lorsqu'elles ont été chargées depuis un ordinateur)

Vous pouvez télécharger gratuitement le Musicsoft Downloader sur le site Web de Yamaha.

SMF (Standard MIDI File)

Ce fichier propose un format de séquençage populaire (pour l'enregistrement de données de performance). Il est parfois appelé « fichier MIDI ». Son extension est MID.

Vous pouvez reproduire un morceau au format SMF à l'aide d'un logiciel de musique ou d'un séquenceur qui prend en charge SMF. Cet instrument prend également en charge SMF.

⚠ ATTENTION

Ne mettez pas l'instrument hors tension et ne le débranchez pas pendant la transmission de données. Sinon, les données transmises ne seront pas sauvegardées. En outre, le fonctionnement de la mémoire flash risque de devenir instable, entraînant ainsi l'effacement de toute la mémoire lorsque vous mettez l'instrument sous ou hors tension.

Avant d'utiliser cet instrument, fermez la fenêtre Musicsoft Downloader et quittez l'application.

Sauvegarde des données et initialisation des réglages

Sauvegarde de données dans la mémoire flash

Les éléments internes sont stockés dans la mémoire flash de l'instrument. Ces données sont conservées après la mise hors tension de l'instrument.

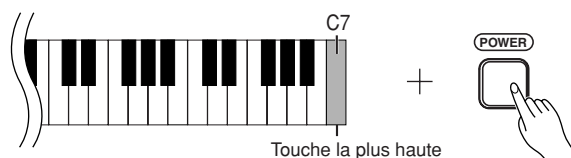
Données de sauvegarde
Volume du métronome
Tempo du métronome
Sensibilité au toucher
Accordage
Données de performances enregistrées (morceau utilisateur)
Données de morceau une fois chargées depuis un ordinateur

Initialisation des réglages

Lorsque vous initialisez les réglages, toutes les données, à l'exception du morceau utilisateur et des morceaux chargés depuis un ordinateur, sont réinitialisées sur les réglages d'usine par défaut.

Mettez l'instrument sous tension tout en maintenant la touche C7 (la plus haute) enfoncée.

- ⇒ Les données (à l'exclusion des données de la performance enregistrée et des morceaux chargés depuis un ordinateur) sont initialisées.



! ATTENTION

Ne mettez pas l'instrument hors tension pendant l'initialisation des données dans la mémoire interne (c'est-à-dire, lorsque les voyants des touches [REC] et [PLAY] clignotent).

Si l'instrument est désactivé ou connaît un dysfonctionnement, mettez-le hors tension, puis effectuez la procédure d'initialisation.

Résolution des problèmes

Problème	Cause possible et solution
L'instrument ne se met pas sous tension.	L'instrument n'a pas été branché correctement. Insérez la fiche femelle dans la prise de l'instrument et la fiche mâle dans une prise secteur adéquate (page 11).
Un déclic ou un petit bruit est audible lors de la mise sous ou hors tension de l'instrument.	Il s'agit d'un bruit normal lorsque du courant électrique est envoyé à l'instrument.
Un bruit en provenance des haut-parleurs ou du casque est audible.	Ce bruit peut être dû aux interférences provoquées par l'utilisation d'un téléphone portable à proximité de l'instrument. Coupez le téléphone portable ou utilisez-le hors de portée de l'instrument.
Le volume d'ensemble est faible ou inaudible.	<ul style="list-style-type: none">• Le volume principal est trop faible. Réglez-le sur un niveau approprié à l'aide de la commande [MASTER VOLUME].• Vérifiez qu'aucun casque n'est connecté à la prise casque.• Assurez-vous que Local Control (page 29) est réglé sur ON.
La pédale forte est sans effet ou le son est systématiquement maintenu même lorsque la pédale forte n'est pas enfoncée.	Il est possible que le câble de la pédale ne soit pas correctement branché. Vérifiez que le câble de la pédale est correctement inséré dans la prise [PEDAL] (Pédale) (page 36).

Options

Tabouret BC-100

Tabouret confortable dont le style s'harmonise avec votre piano numérique Yamaha.

UX16

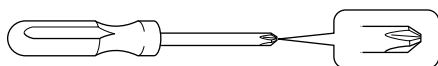
USB-MIDI interface.

Assemblage du pupitre du clavier

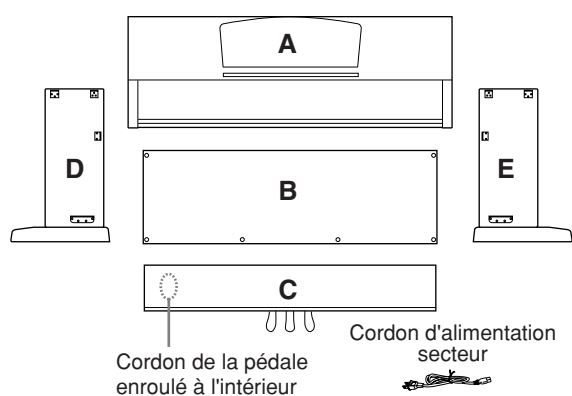
⚠ ATTENTION

- Veillez à ne pas intervertir les éléments et à les installer dans la bonne position. Prenez soin de suivre attentivement les instructions de montage, dans l'ordre ci-dessous.
- L'assemblage doit être effectué par deux personnes au moins.
- Prenez soin d'utiliser uniquement les vis fournies et d'insérer les vis de la bonne taille dans les trous appropriés. N'utilisez pas d'autres vis. L'utilisation de vis incorrectes risque d'endommager le produit ou de provoquer un dysfonctionnement.
- Après le montage de chaque unité, vérifiez que toutes les vis ont été bien resserrées.
- Pour démonter le pupitre, il suffit d'inverser l'ordre des séquences d'assemblage indiqué ci-dessous.

Préparez un tournevis cruciforme (+)



Déballez tous les éléments et vérifiez que vous les avez tous.



Éléments à assembler

4 vis longues de 6 × 20 mm ❶ 4 vis taraudeuses de 4 × 20 mm ❷



4 vis courtes de 6 × 16 mm ❸



2 fixations pour le cordon



2 vis minces de 4 × 12 mm ❹



Crochet de suspension pour le casque

2 vis minces de 4 × 10 mm ❺

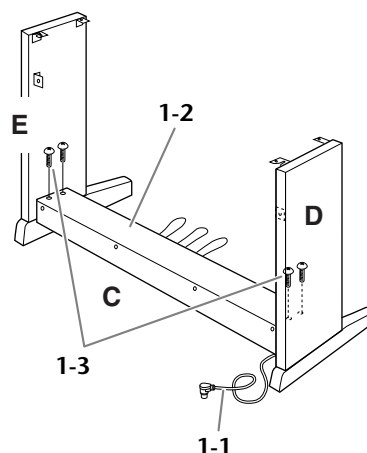


Crochet de suspension pour casque



1. Fixez C (en serrant avec les doigts) à D et E.

- 1-1 Détachez et déroulez le cordon de la pédale. Ne jetez pas le lien en vinyle. Vous en aurez besoin à l'étape 6.
- 1-2 Alignez D et E avec chaque extrémité de C.
- 1-3 Fixez D et E à C en serrant avec les doigts les vis longues ❶ (6 × 20 mm).

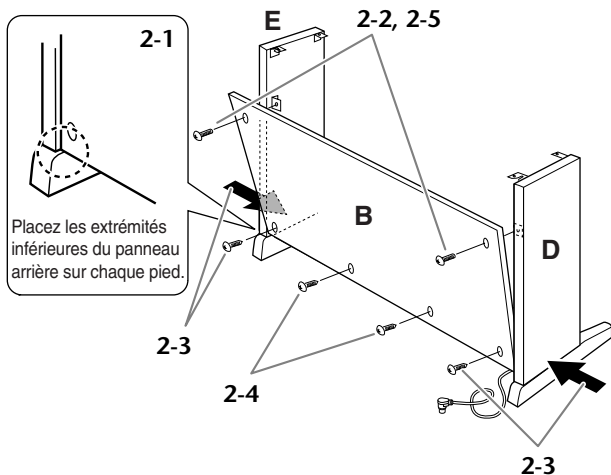


2. Fixez la partie B.

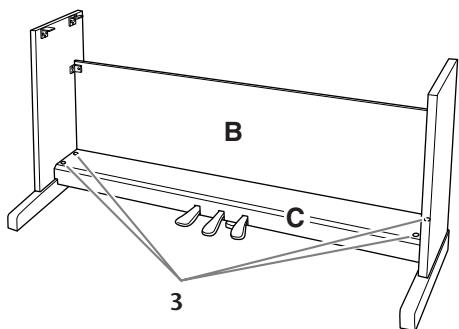
En fonction du modèle de piano numérique que vous avez acheté, la couleur de la surface d'une des faces de B peut être différente de l'autre face. Dans ce cas, positionnez B pour que la face de la même couleur que D et E soit tournée vers le musicien.

- 2-1 Placez la partie inférieure de B sur chacun des pieds de D et E, puis fixez la partie supérieure à D et E.
- 2-2 Fixez le haut de B à D et E en serrant les vis minces ❸ (4 × 12 mm) avec les doigts.
- 2-3 Tout en appuyant sur la partie inférieure de D et E depuis l'extérieur, fixez les extrémités inférieures de B à l'aide de deux vis taraudeuses ❷ (4 × 20 mm).

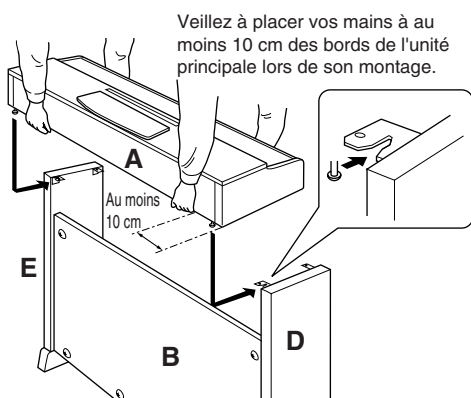
- 2-4** Insérez les deux autres vis taraudeuses ④ (4 × 20 mm) dans les deux trous restants afin de fixer B.
- 2-5** Serrez soigneusement les vis sur le haut de B qui ont été mises en place à l'étape 2-2.



- 3.** Serrez soigneusement les vis de C qui ont été mises en place à l'étape 1-3.



- 4.** Montez la partie A.

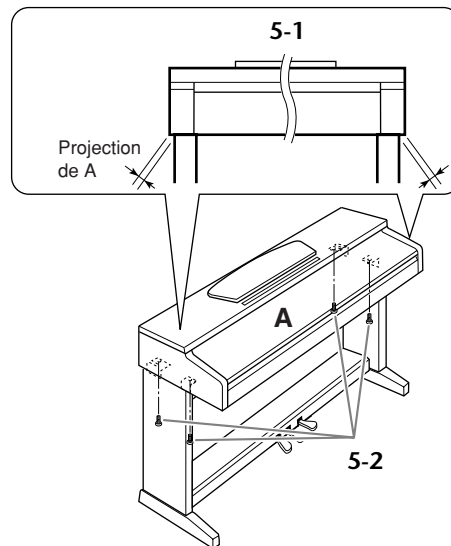


⚠ ATTENTION

- Vous risquez de vous coincer les doigts entre l'unité principale et les panneaux latéraux ou le panneau arrière. Faites attention de ne pas laisser tomber l'unité principale.
- Tenez le clavier uniquement comme indiqué dans l'illustration.

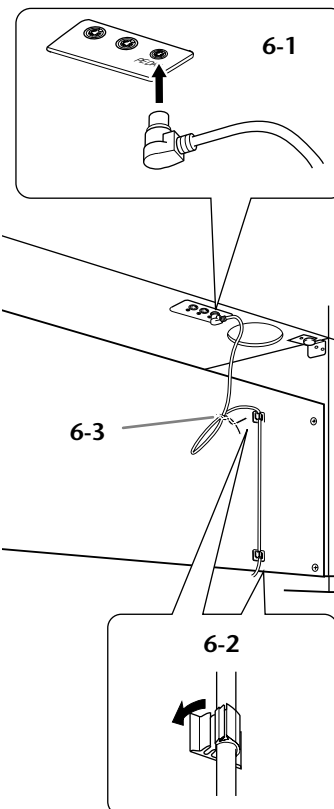
- 5.** Fixez A.

- 5-1** Ajustez la position de A pour que les extrémités gauche et droite de A soient projetées sous D et E de la même façon si vous regardez depuis l'avant.
- 5-2** Fixez A en serrant les vis courtes ② (6 × 16 mm) sur l'avant.

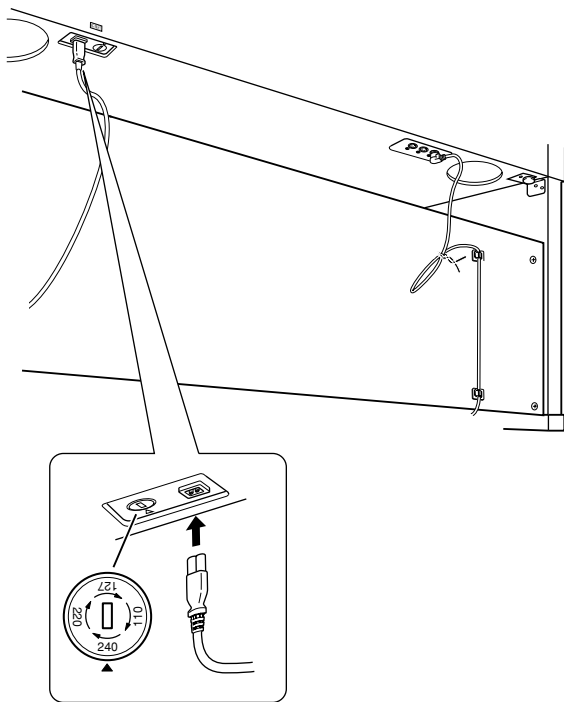


- 6.** Raccordez le cordon de la pédale.

- 6-1** Branchez la fiche dans le connecteur de la pédale situé sur l'arrière.
- 6-2** Placez les fixations du cordon sur le panneau arrière, comme le montre l'illustration, puis introduisez-y le cordon.
- 6-3** Si le cordon de la pédale est trop long, enroulez-le et attachez-le avec le lien en vinyle.



7. Réglez le sélecteur de tension et branchez le cordon d'alimentation.



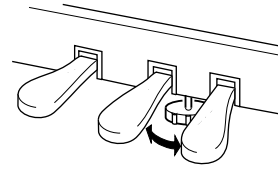
Sélecteur de tension

Avant de brancher le cordon d'alimentation secteur, vérifiez que la tension correspond bien à celle de votre installation. Pour régler le sélecteur sur 110 V, 127 V, 220 V ou 240 V, utilisez un tournevis plat pour faire tourner le cadran du sélecteur et sélectionner ainsi la tension voulue. A la sortie de l'usine, le sélecteur de tension de l'unité est réglé sur 240 V. Une fois la tension sélectionnée, branchez le cordon d'alimentation à la prise AC INLET et à la prise secteur. Un adaptateur secteur peut s'avérer nécessaire si la fiche ne correspond pas à la configuration des broches de vos prises.

⚠ AVERTISSEMENT

Un réglage de tension inadéquat peut causer de graves dommages à cet instrument ou entraîner son dysfonctionnement.

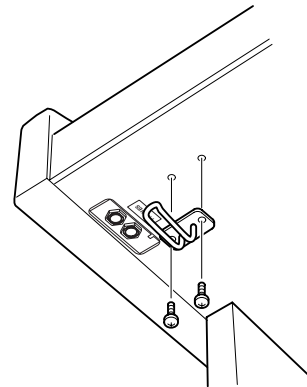
8. Réglez l'ajusteur.



Faites pivoter l'ajusteur jusqu'à ce qu'il soit fermement en contact avec la surface du sol.

9. Fixez le crochet de suspension du casque.

Utilisez les deux vis fournies (5) (4 x 10 mm) pour fixer le crochet de suspension comme illustré ci-dessous.



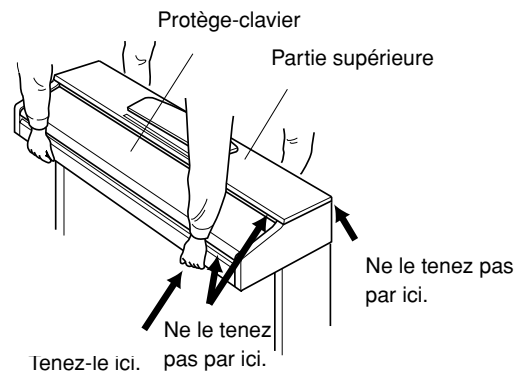
Une fois que vous avez terminé l'assemblage, vérifiez les points suivants.

- **Reste-t-il des éléments inutilisés ?**
→ Relisez les instructions de montage et corrigez les erreurs éventuelles.
- **L'instrument est-il placé hors de portée des portes ou de tout autre objet mobile ?**
→ Déplacez-le à un endroit approprié.
- **Entendez-vous un bruit de ferraille lorsque vous secouez l'instrument ?**
→ Resserrez correctement toutes les vis.
- **Le boîtier des pédales émet-il un bruit de cliquetis ou cède-t-il lorsque vous appuyez sur les pédales ?**
→ Tournez l'ajusteur de sorte qu'il repose fermement sur le sol.
- **Le cordon de la pédale et le câble d'alimentation sont-ils bien insérés dans les fiches ?**
→ Vérifiez les connexions.
- **Si l'unité principale grince ou est instable lorsque vous jouez au clavier, consultez les schémas d'assemblage et resserrez toutes les vis.**

Lorsque vous déplacez l'instrument après l'assemblage, saisissez-le par le bas de l'unité principale.

⚠ ATTENTION

Ne le soulevez jamais par le protège-clavier ou la partie supérieure. Si vous manipulez l'instrument de façon inadéquate, vous risquez de l'endommager ou de vous blesser.



Index

Numériques

50 morceaux de piano prédéfinis16

A

Accessoires8

Assemblage34–36

C

Câbles MIDI27

Caractéristiques techniques45

Connecteurs MIDI27, 28

Connexion d'un ordinateur28

D

Début/arrêt de la reproduction

50 morceaux de piano prédéfinis16

Morceau utilisateur26

Morceaux de démonstration15

DEMO/SONG14, 15–17

E

Enregistrement de votre performance25

F

Feuille d'implémentation Chart44

Format des données MIDI40

I

Initialisation des réglages32

M

MASTER VOLUME12, 14

METRONOME14, 23

MIDI27

MIDI [IN] [OUT]14, 27, 28

Mode Dual21

Morceau16

Morceau utilisateur25

Morceaux prédéfinis → 50 morceaux de piano
prédéfinis16

Musicsoft Downloader31

P

PEDAL14, 19, 35

Pédale de droite14, 19

Pédale de gauche14, 19

Pédale de sostenuto14, 19

Pédale douce14, 19

Pédale du centre14, 19

Pédale forte14, 19

PHONES12, 14

PIANO/VOICE14, 18

PLAY14, 26

POWER11, 14

Précautions d'usage3–4

Protège-clavier10

Pupitre10, 34–36

Pupitre du clavier34–36

R

REC14, 25

Réglage

Profondeur de réverbération20

Tempo (métronome)23

Toucher du clavier24

Volume (métronome)24

Reproduction des données de la performance
enregistrée26

Résolution des problèmes33

Reverb20

S

SELECT14–16

Sensibilité au toucher24

Superposition de deux voix (mode Dual)21

T

Transmission de données de morceau31

Transport8

Transposition22

MEMO

FRANÇAIS

Appendix / Anhang / Annexe / Apéndice

This section introduces reference material.

In diesem Abschnitt finden Sie Referenzmaterial.

Cette section présente le matériel de référence.

En esta sección se incluye material de referencia.

MIDI Data Format / MIDI-Datenformat / Format des données MIDI / Formato de datos MIDI	40
MIDI Implementation Chart / MIDI Implementierung stabelle / Feuille d'implantation MIDI / Gráfica de implementación MIDI	44
Specifications / Technische Daten / Caractéristiques techniques / Especificaciones	45

MIDI Data Format / MIDI-Datenformat / Format des données MIDI / Formato de datos MIDI

If you're already very familiar with MIDI, or are using a computer to control your music hardware with computer-generated MIDI messages, the data provided in this section can help you to control this instrument.

Falls Sie bereits mit MIDI vertraut sind oder einen Computer zur Erzeugung von MIDI-Steuermeldungen für die Instrumente verwenden, können Sie sich zur Steuerung des YDP-151/YDP-323 nach den im folgenden Abschnitt aufgeführten Spezifikationen richten.

1. NOTE ON/OFF

Data format: [9nH] -> [kk] -> [vv]

9nH = Note ON/OFF event (n = channel number)
kk = Note number (Transmit: 09H ~ 78H = A-2 ~ C8 /
Receive: 00H ~ 7FH = C-2 ~ G8)
vv = Velocity (Key ON = 01H ~ 7FH, Key OFF = 00H)

Data format: [8nH] -> [kk] -> [vv] (reception only)

8nH = Note OFF event (n = channel number)
kk = Note number: 00H ~ 7FH = C-2 ~ G8)
vv = Velocity

2. CONTROL CHANGE

Data format: [BnH] -> [cc] -> [vv]

BnH = Control change (n = channel number)
cc = Control number
vv = Data Range

(1) Bank Select

ccH	Parameter	Data Range (vvH)
00H	Bank Select MSB	00H:Normal
20H	Bank Select LSB	00H...7FH

Bank selection processing does not occur until receipt of next Program Change message.

(2) Main Volume

ccH	Parameter	Data Range (vvH)
07H	Volume MSB	00H...7FH

(3) Expression (reception only)

ccH	Parameter	Data Range (vvH)
0BH	Expression MSB	00H...7FH

(4) Damper

ccH	Parameter	Data Range (vvH)
40H	Damper MSB	00H...7FH

(5) Sostenuto

ccH	Parameter	Data Range (vvH)
42H	Sostenuto	00H-3FH:off, 40H-7FH:on

(6) Soft Pedal

ccH	Parameter	Data Range (vvH)
43H	Soft Pedal	00H-3FH:off, 40H-7FH:on

(7) Effect1 Depth (Reverb Send Level)

ccH	Parameter	Data Range (vvH)
5BH	Effect1 Depth	00H...7FH

Adjusts the reverb send level.

(8) Effect4 Depth (Variation Effect Send Level)

ccH	Parameter	Data Range (vvH)
5EH	Effect4 Depth	00H...7FH

(9) RPN

65H	RPN	MSB
64H	RPN	LSB
06H	Data Entry	MSB
26H	Data Entry	LSB
60H	Data	Increment
61H	Data	Decrement

* Parameters that are controllable with RPN

- Coarse Tune
- Fine Tune
- Pitch Bend Range

Si vous êtes très familier avec l'interface MIDI ou si vous utilisez un ordinateur pour commander votre matériel de musique au moyen de messages MIDI générés par ordinateur, les données suivantes vous seront utiles et vous aideront à commander le YDP-151/YDP-323.

Si usted está ya familiarizado con MIDI, o si emplea una computadora para controlar sus aparatos musicales con mensajes MIDI generados por computadora, los datos proporcionados en esta sección le ayudarán a controlar la YDP-151/YDP-323.

3. MODE MESSAGES

Data format: [BnH] -> [cc] -> [vv]

BnH = Control event (n = channel number)
cc = Control number
vv = Data Range

(1) All Sound Off

ccH	Parameter	Data Range (vvH)
78H	All Sound Off	00H

(2) Reset All Controllers

ccH	Parameter	Data Range (vvH)
79H	Reset All Controllers	00H

Resets controllers as follows.

Controller	Value
Expression	127 (max)
Damper Pedal	0 (off)
Sostenuto	0 (off)
Soft Pedal	0 (off)

(3) Local Control (reception only)

ccH	Parameter	Data Range (vvH)
7AH	Local Control	00H (off), 7FH (on)

(4) All Notes Off

ccH	Parameter	Data Range (vvH)
7BH	All Notes Off	00H

Switches OFF all the notes that are currently ON on the specified channel. Any notes being held by the damper or sostenuto pedal will continue to sound until the pedal is released.

(5) Omni Off (reception only)

ccH	Parameter	Data Range (vvH)
7CH	Omni Off	00H

Same processing as for All Notes Off.

(6) Omni On (reception only)

ccH	Parameter	Data Range (vvH)
7DH	Omni On	00H

Same processing as for All Notes Off.

(7) Mono (reception only)

ccH	Parameter	Data Range (vvH)
7EH	Mono	00H

Same processing as for All Sound Off.

(8) Poly (reception only)

ccH	Parameter	Data Range (vvH)
7FH	Poly	00H

Same processing as for All Sound Off.

- When Control Change is turned OFF, Control Change messages will not be transmitted or received.
- Local on/off, OMNI on/off are not transmitted. (The appropriate note off number is supplied with "All Note Off" transmission).
- When a voice bank MSB/LSB is received, the number is stored in the internal buffer regardless of the received order, then the stored value is used to select the appropriate voice when a program change message is received.
- Poly mode is always active. This mode will not change when the instrument receives MONO/POLY mode message.

4. PROGRAM CHANGE

Data format: [CnH] -> [ppH]

CnH = Program event (n = channel number)

ppH = Program change number

P.C.#=Program Change number

YDP-151/YDP-323	MSB	LSB	P.C.#
Grand Piano 1	0	122	1
Grand Piano 2	0	112	1
E.Piano 1	0	122	6
E.Piano 2	0	122	5
Harpsichord 1	0	122	7
Harpsichord 2	0	123	7
Vibraphone	0	122	12
Church Organ 1	0	123	20
Church Organ 2	0	122	20
Strings	0	122	49

- When program change reception is turned OFF, no program change data is transmitted or received.
- When you specify a program change as a number in the range of 0-127, specify a number that is one less than the program change number listed above. For example, to specify program change number 1, you would specify program change 0.

5. Pitch Bend Change

[EnH] -> [ccH] -> [ddH]

ccH = LSB

ddH = MSB

6. SYSTEM REALTIME MESSAGES

[rrH]

F8H: Timing clock

FAH: Start

FCH: Stop

FEH: Active sensing

Data	Transmission	Reception
F8H	Transmitted every 96 clocks	Received as 96-clock tempo timing when MIDI clock is set to External.
FAH	Song start	Song start Not received when the MIDI clock is set to Internal.
FCH	Song stop	Song stop Not received when the MIDI clock is set to Internal.
FEH	Transmitted every 200 milliseconds	If a signal is not received via MIDI for more than 400 milliseconds, the same processing will take place for All Sound Off, All Notes Off and Reset All Controllers as when those signals are received.

- If an error occurs during MIDI reception, the Damper, Sostenu, and Soft effects for all channels are turned off and an All Note Off occurs.

7. SYSTEM EXCLUSIVE MESSAGES (Universal System Exclusive)

(1) Universal Realtime Message

Data format: [F0H] -> [7FH] -> [XnH] -> [04H] -> [01H] -> [IH] -> [mmH] -> [F7H]

MIDI Master Volume

- Simultaneously changes the volume of all channels.
- When a MIDI master volume message is received, the volume only has affect on the MIDI receive channel, not the panel master volume.

F0H = Exclusive status

7FH = Universal Realtime

7FH = ID of target device

04H = Sub-ID #1=Device Control Message

01H = Sub-ID #2=Master Volume

//H = Volume LSB

mmH = Volume MSB

F7H = End of Exclusive

or

F0H = Exclusive status

7FH = Universal Realtime

XnH = When n is received n=0~F, whichever is received.

X = don't care

04H = Sub-ID #1=Device Control Message

01H = Sub-ID #2=Master Volume

//H = Volume LSB

mmH = Volume MSB

F7H = End of Exclusive

(2) Universal Non-Realtime Message (GM On)

General MIDI Mode On

Data format: [F0H] -> [7EH] -> [XnH] -> [09H] -> [01H] -> [F7H]

F0H = Exclusive status

7EH = Universal Non-Realtime

7FH = ID of target device

09H = Sub-ID #1=General MIDI Message

01H = Sub-ID #2=General MIDI On

F7H = End of Exclusive

or

F0H = Exclusive status

7EH = Universal Non-Realtime

XnH = When received, n=0~F.

X = don't care

09H = Sub-ID #1=General MIDI Message

01H = Sub-ID #2=General MIDI On

F7H = End of Exclusive

When the General MIDI mode ON message is received, the MIDI system will be reset to its default settings.

This message requires approximately 50ms to execute, so sufficient time should be allowed before the next message is sent.

8. SYSTEM EXCLUSIVE MESSAGES (XG Standard)

(1) XG Native Parameter Change

Data format: [F0H] -> [43H] -> [1nH] -> [4CH] -> [hhH] -> [mmH] -> [//H] -> [ddH] -> [F7H]

F0H = Exclusive status
 43H = YAMAHA ID
 1nH = When received, n=0~F.
 When transmitted, n=0.
 4CH = Model ID of XG
 hhH = Address High
 mmH = Address Mid
 //H = Address Low
 ddH = Data
 |
 F7H = End of Exclusive

Data size must match parameter size (2 or 4 bytes).

When the XG System On message is received, the MIDI system will be reset to its default settings.

The message requires approximately 50ms to execute, so sufficient time should be allowed before the next message is sent.

(2) XG Native Bulk Data (reception only)

Data format: [F0H] -> [43H] -> [0nH] -> [4CH] -> [aaH] -> [bbH] -> [hhH] -> [mmH] -> [//H] -> [ddH] -> ... -> [ccH] -> [F7H]

F0H = Exclusive status
 43H = YAMAHA ID
 0nH = When received, n=0~F.
 When transmitted, n=0.
 4CH = Model ID of XG
 aaH = ByteCount
 bbH = ByteCount
 hhH = Address High
 mmH = Address Mid
 //H = Address Low
 ddH = Data
 | |
 | |
 | |
 ccH = Check sum
 F7H = End of Exclusive

- Receipt of the XG SYSTEM ON message causes reinitialization of relevant parameters and Control Change values. Allow sufficient time for processing to execute (about 50 msec) before sending this instrument another message.
- XG Native Parameter Change message may contain two or four bytes of parameter data (depending on the parameter size).
- For information about the Address and Byte Count values, refer to Table 1 below. Note that the table's Total Size value gives the size of a bulk block. Only the top address of the block (00H, 00H, 00H) is valid as a bulk data address.

9. SYSTEM EXCLUSIVE MESSAGES (Digital Piano MIDI Format)

Data format: [F0H] -> [43H] -> [73H] -> [xxH] -> [nnH] -> [F7H]

F0H = Exclusive status
 43H = Yamaha ID
 73H = Digital Piano ID
 01H = Product ID (digital piano common)
 xxH = Substatus
 nn Control
 02H Internal MIDI clock
 03H External MIDI clock
 06H Bulk Data (the bulk data follows 06H)
 F7H = End of Exclusive

10. SYSTEM EXCLUSIVE MESSAGES (Special Control)

Data format: [F0H] -> [43H] -> [73H] -> [66H] -> [11H] -> [0nH] -> [ccH] -> [vvH] -> [F7H]

F0H = Exclusive status
 43H = Yamaha ID
 73H = Digital Piano ID
 7FH = Extended Product ID
 4BH = Product ID
 11H = Special control
 0nH = Control MIDI change (n=channel number)
 cc = Control number
 vv = Value
 F7H = End of Exclusive

Control	Channel	ccH	vvH
Metronome	Always 00H	1BH	00H : off
			01H : -
			02H : 2/4
			03H : 3/4
			04H : 4/4
			05H : 5/4
			06H : 6/4
Channel Detune ch:	00H-0FH	43H	(Sets the Detune value for each channel)
			00H-7FH
Voice Reserve ch:	00H-0FH	45H	00H : Reserve off 7FH : on*

* When Volume, Expression is received for Reserve On, they will be effective from the next Key On. Reserve Off is normal.

11. SYSTEM EXCLUSIVE MESSAGES (Others)

Data format: [F0H] -> [43H] -> [1nH] -> [27H] -> [30H] -> [00H] -> [00H] -> [mmH] -> [//H] -> [ccH] -> [F7H]

Master Tuning (XG and last message priority) simultaneously changes the pitch of all channels.

F0H = Exclusive Status
 43H = Yamaha ID
 1nH = When received, n=0~F.
 When transmitted, n=0.
 27H = Model ID of TG100
 30H = Sub ID
 00H =
 00H =
 mmH = Master Tune MSB
 //H = Master Tune LSB
 ccH = don't care (under 7FH)
 F7H = End of Exclusive

<Table 1>

MIDI Parameter Change table (SYSTEM)

Address (H)	Size (H)	Data (H)	Parameter	Description	Default value (H)
00 00 00	4	020C - 05F4(*1)	MASTER TUNE	-50 - +50[cent]	00 04 00 00
01				1st bit 3 - 0 → bit 15 - 12	400
02				2nd bit 3 - 0 → bit 11 - 8	
03				3rd bit 3 - 0 → bit 7 - 4	
04	1	00 - 7F	MASTER VOLUME	0 - 127	7F
7E		00	XG SYSTEM ON	00=XG sytem ON	
7F		00	RESET ALL PARAMETERS	00=ON (receive only)	
TOTAL SIZE 07					

*1: Values lower than 020CH select -50 cents. Values higher than 05F4H select +50 cents.

<Table 2>

MIDI Parameter Change table (EFFECT 1)

Refer to the "Effect MIDI Map" for a complete list of Reverb, Chorus and Variation type numbers.

Address (H)	Size (H)	Data (H)	Parameter	Description	Default value (H)
02 01 00	2	00-7F	REVERB TYPE MSB	Refer to Effect MIDI Map	01(=HALL1)
		00-7F	REVERB TYPE LSB	00 : basic type	00
02 01 40	2	00-7F	VARIATION TYPE MSB	Refer to Effect MIDI Map	00(=Effect off)
		00-7F	VARIATION TYPE LSB	00 : basic type	00

• "VARIATION" refers to the EFFECT on the panel.

<Table 3>

MIDI Parameter Change table (MULTI PART)

Address (H)	Size (H)	Data (H)	Parameter	Description	Default value (H)
08 nn 11	1	00 - 7F	DRY LEVEL	0 - 127	7F

nn = Part Number

• **Effect MIDI Map**

REVERB

	MSB	LSB
ROOM	02H	10H
HALL 1	01H	10H
HALL 2	01H	11H
STAGE	03H	10H
OFF	00H	00H

EFFECT

	MSB	LSB
CHORUS	42H	10H
PHASER	48H	10H
TREMOLO	46H	10H
ROTARY SP	47H	10H
OFF	00H	00H

Specifications / Technische Daten / Caractéristiques techniques / Especificaciones

Item	YDP-151/YDP-323
Keyboard	88 keys (A-1 - C7)
Sound Source	AWM Stereo Sampling
Polyphony	64 Notes Max.
Voice Selection	10
Effect	Reverb
Volume	Master Volume
Controls	Dual, Metronome, Transpose
Pedal	Damper, Sostenuto, Soft
Demo Songs	10 Demo Songs, 50 Piano Preset Songs
Recording Function	One song 65 KB (approx. 11,000 notes)
Loading song data from a computer	Up to 10 songs; Total maximum size 352 KB
Jacks/Connectors	MIDI (IN/OUT), PHONES × 2
Main Amplifiers	20W × 2
Speakers	Oval (12cm × 6cm) × 2
Dimensions (W × D × H) (with music rest)	YDP-151: 1357mm × 420mm × 819mm [53-3/8" × 16-1/2" × 32-1/4"] (1357mm × 420mm × 973mm) [53-3/8" × 16-1/2" × 38-1/3"]
	YDP-323: 1357mm × 420mm × 814mm [53-3/8" × 16-1/2" × 32-1/16"] (1357mm × 420mm × 987mm) [53-3/8" × 16-1/2" × 38-7/8"]
Weight	41kg (90lbs., 6oz)
Accessories	Owner's Manual, "50 greats for the Piano" (Music Book), Bench (included or optional depending on locale), Quick Operation Guide, Headphone hanger set, Assembly parts

- * Specifications and descriptions in this owner's manual are for information purposes only. Yamaha Corp. reserves the right to change or modify products or specifications at any time without prior notice. Since specifications, equipment or options may not be the same in every locale, please check with your Yamaha dealer.
- * Die technischen Daten und Beschreibungen in dieser Bedienungsanleitung dienen nur der Information. Yamaha Corp. behält sich das Recht vor, Produkte oder deren technische Daten jederzeit ohne vorherige Ankündigung zu verändern oder zu modifizieren. Da die technischen Daten, das Gerät selbst oder Sonderzubehör nicht in jedem Land gleich sind, setzen Sie sich im Zweifel bitte mit Ihrem Yamaha-Händler in Verbindung.
- * Les caractéristiques techniques et les descriptions du mode d'emploi ne sont données que pour information. Yamaha Corp. se réserve le droit de changer ou modifier les produits et leurs caractéristiques techniques à tout moment sans aucun avis. Du fait que les caractéristiques techniques, les équipements et les options peuvent différer d'un pays à l'autre, adressez-vous au distributeur Yamaha le plus proche.
- * Las especificaciones y descripciones de este manual del propietario tienen sólo el propósito de servir como información. Yamaha Corp. se reserva el derecho a efectuar cambios o modificaciones en los productos o especificaciones en cualquier momento sin previo aviso. Puesto que las especificaciones, equipos u opciones pueden no ser las mismas en todos los mercados, solicite información a su distribuidor Yamaha.

MEMO

IMPORTANT SAFETY INSTRUCTIONS

INFORMATION RELATING TO PERSONAL INJURY, ELECTRICAL SHOCK, AND FIRE HAZARD POSSIBILITIES HAS BEEN INCLUDED IN THIS LIST.

WARNING- When using any electrical or electronic product, basic precautions should always be followed. These precautions include, but are not limited to, the following:

- 1.** Read all Safety Instructions, Installation Instructions, Special Message Section items, and any Assembly Instructions found in this manual **BEFORE** making any connections, including connection to the main supply.
- 2.** Main Power Supply Verification: Yamaha products are manufactured specifically for the supply voltage in the area where they are to be sold. If you should move, or if any doubt exists about the supply voltage in your area, please contact your dealer for supply voltage verification and (if applicable) instructions. The required supply voltage is printed on the name plate. For name plate location, please refer to the graphic found in the Special Message Section of this manual.
- 3.** This product may be equipped with a polarized plug (one blade wider than the other). If you are unable to insert the plug into the outlet, turn the plug over and try again. If the problem persists, contact an electrician to have the obsolete outlet replaced. Do **NOT** defeat the safety purpose of the plug.
- 4.** Some electronic products utilize external power supplies or adapters. Do **NOT** connect this type of product to any power supply or adapter other than one described in the owners manual, on the name plate, or specifically recommended by Yamaha.
- 5.** **WARNING:** Do not place this product or any other objects on the power cord or place it in a position where anyone could walk on, trip over, or roll anything over power or connecting cords of any kind. The use of an extension cord is not recommended! If you must use an extension cord, the minimum wire size for a 25' cord (or less) is 18 AWG. **NOTE:** The smaller the AWG number, the larger the current handling capacity. For longer extension cords, consult a local electrician.
- 6.** Ventilation: Electronic products, unless specifically designed for enclosed installations, should be placed in locations that do not interfere with proper ventilation. If instructions for enclosed installations are not provided, it must be assumed that unobstructed ventilation is required.
- 7.** Temperature considerations: Electronic products should be installed in locations that do not significantly contribute to their operating temperature. Placement of this product close to heat sources such as; radiators, heat registers and other devices that produce heat should be avoided.
- 8.** This product was **NOT** designed for use in wet/damp locations and should not be used near water or exposed to rain. Examples of wet/damp locations are; near a swimming pool, spa, tub, sink, or wet basement.
- 9.** This product should be used only with the components supplied or; a cart, rack, or stand that is recommended by the manufacturer. If a cart, rack, or stand is used, please observe all safety markings and instructions that accompany the accessory product.
- 10.** The power supply cord (plug) should be disconnected from the outlet when electronic products are to be left unused for extended periods of time. Cords should also be disconnected when there is a high probability of lightning and/or electrical storm activity.
- 11.** Care should be taken that objects do not fall and liquids are not spilled into the enclosure through any openings that may exist.
- 12.** Electrical/electronic products should be serviced by a qualified service person when:
 - a. The power supply cord has been damaged; or
 - b. Objects have fallen, been inserted, or liquids have been spilled into the enclosure through openings; or
 - c. The product has been exposed to rain; or
 - d. The product does not operate, exhibits a marked change in performance; or
 - e. The product has been dropped, or the enclosure of the product has been damaged.
- 13.** Do not attempt to service this product beyond that described in the user-maintenance instructions. All other servicing should be referred to qualified service personnel.
- 14.** This product, either alone or in combination with an amplifier and headphones or speaker/s, may be capable of producing sound levels that could cause permanent hearing loss. **DO NOT** operate for a long period of time at a high volume level or at a level that is uncomfortable. If you experience any hearing loss or ringing in the ears, you should consult an audiologist. **IMPORTANT:** The louder the sound, the shorter the time period before damage occurs.
- 15.** Some Yamaha products may have benches and/or accessory mounting fixtures that are either supplied as a part of the product or as optional accessories. Some of these items are designed to be dealer assembled or installed. Please make sure that benches are stable and any optional fixtures (where applicable) are well secured **BEFORE** using. Benches supplied by Yamaha are designed for seating only. No other uses are recommended.

PLEASE KEEP THIS MANUAL

FCC INFORMATION (U.S.A.)

1. **IMPORTANT NOTICE: DO NOT MODIFY THIS UNIT!**

This product, when installed as indicated in the instructions contained in this manual, meets FCC requirements. Modifications not expressly approved by Yamaha may void your authority, granted by the FCC, to use the product.

2. **IMPORTANT:** When connecting this product to accessories and/or another product use only high quality shielded cables. Cable/s supplied with this product **MUST** be used. Follow all installation instructions. Failure to follow instructions could void your FCC authorization to use this product in the USA.

3. **NOTE:** This product has been tested and found to comply with the requirements listed in FCC Regulations, Part 15 for Class "B" digital devices. Compliance with these requirements provides a reasonable level of assurance that your use of this product in a residential environment will not result in harmful interference with other electronic devices. This equipment generates/uses radio frequencies and, if not installed and used according to the instructions found in the users manual, may cause interference harmful to the operation of

other electronic devices. Compliance with FCC regulations does not guarantee that interference will not occur in all installations. If this product is found to be the source of interference, which can be determined by turning the unit "OFF" and "ON", please try to eliminate the problem by using one of the following measures:

Relocate either this product or the device that is being affected by the interference.

Utilize power outlets that are on different branch (circuit breaker or fuse) circuits or install AC line filter/s.

In the case of radio or TV interference, relocate/reorient the antenna. If the antenna lead-in is 300 ohm ribbon lead, change the lead-in to co-axial type cable.

If these corrective measures do not produce satisfactory results, please contact the local retailer authorized to distribute this type of product. If you can not locate the appropriate retailer, please contact Yamaha Corporation of America, Electronic Service Division, 6600 Orangethorpe Ave, Buena Park, CA90620

The above statements apply **ONLY** to those products distributed by Yamaha Corporation of America or its subsidiaries.

* This applies only to products distributed by YAMAHA CORPORATION OF AMERICA.

(class B)

IMPORTANT NOTICE FOR THE UNITED KINGDOM

Connecting the Plug and Cord

IMPORTANT. The wires in this mains lead are coloured in accordance with the following code:

BLUE : NEUTRAL

BROWN : LIVE

As the colours of the wires in the mains lead of this apparatus may not correspond with the coloured markings identifying the terminals in your plug proceed as follows:

The wire which is coloured BLUE must be connected to the terminal which is marked with the letter N or coloured BLACK.

The wire which is coloured BROWN must be connected to the terminal which is marked with the letter L or coloured RED.

Making sure that neither core is connected to the earth terminal of the three pin plug.

(2 wires)

- This applies only to products distributed by Yamaha-Kemble Music (U.K.) Ltd.

CAUTION: TO PREVENT ELECTRIC SHOCK, MATCH WIDE BLADE OF PLUG TO WIDE SLOT, FULLY INSERT.

ATTENTION: POUR ÉVITER LES CHOCS ÉLECTRIQUES, INTRODUIRE LA LAME LA PLUS LARGE DE LA FICHE DANS LA BORNE CORRESPONDANTE DE LA PRISE ET POUSSER JUSQU' AU FOND.

(polarity)

- This applies only to products distributed by Yamaha Canada Music Ltd.
- Ceci ne s'applique qu'aux produits distribués par Yamaha Canada Musique Ltée.

For details of products, please contact your nearest Yamaha representative or the authorized distributor listed below.

Pour plus de détails sur les produits, veuillez-vous adresser à Yamaha ou au distributeur le plus proche de vous figurant dans la liste suivante.

Die Einzelheiten zu Produkten sind bei Ihrer unten aufgeführten Niederlassung und bei Yamaha Vertragshändlern in den jeweiligen Bestimmungsländern erhältlich.

Para detalles sobre productos, contacte su tienda Yamaha más cercana o el distribuidor autorizado que se lista debajo.

NORTH AMERICA

CANADA

Yamaha Canada Music Ltd.
135 Milner Avenue, Scarborough, Ontario,
M1S 3R1, Canada
Tel: 416-298-1311

U.S.A.

Yamaha Corporation of America
6600 Orangethorpe Ave., Buena Park, Calif. 90620,
U.S.A.
Tel: 714-522-9011

CENTRAL & SOUTH AMERICA

MEXICO

Yamaha de México S.A. de C.V.
Calz. Javier Rojo Gómez #1149,
Col. Guadalupe del Moral
C.P. 09300, México, D.F., México
Tel: 55-5804-0600

BRAZIL

Yamaha Musical do Brasil Ltda.
Av. Reboucas 2636-Pinheiros CEP: 05402-400
Sao Paulo-SP. Brasil
Tel: 011-3085-1377

ARGENTINA

Yamaha Music Latin America, S.A.
Sucursal de Argentina
Viamonte 1145 Piso2-B 1053,
Buenos Aires, Argentina
Tel: 1-4371-7021

PANAMA AND OTHER LATIN AMERICAN COUNTRIES/ CARIBBEAN COUNTRIES

Yamaha Music Latin America, S.A.
Torre Banco General, Piso 7, Urbanización Marbella,
Calle 47 y Aquilino de la Guardia,
Ciudad de Panamá, Panamá
Tel: +507-269-5311

EUROPE

THE UNITED KINGDOM

Yamaha-Kemble Music (U.K.) Ltd.
Sherbourne Drive, Tilbrook, Milton Keynes,
MK7 8BL, England
Tel: 01908-366700

IRELAND

Danfay Ltd.
61D, Sallynoggin Road, Dun Laoghaire, Co. Dublin
Tel: 01-2859177

GERMANY

Yamaha Music Central Europe GmbH
Siemensstraße 22-34, 25462 Rellingen, Germany
Tel: 04101-3030

SWITZERLAND/LIECHTENSTEIN

**Yamaha Music Central Europe GmbH,
Branch Switzerland**
Seefeldstrasse 94, 8008 Zürich, Switzerland
Tel: 01-383 3990

AUSTRIA

**Yamaha Music Central Europe GmbH,
Branch Austria**
Schleiergasse 20, A-1100 Wien, Austria
Tel: 01-60203900

POLAND

**Yamaha Music Central Europe GmbH
Sp.z. o.o. Oddział w Polsce**
ul. 17 Stycznia 56, PL-02-146 Warszawa, Poland
Tel: 022-868-07-57

THE NETHERLANDS

**Yamaha Music Central Europe,
Branch Nederland**
Clarissenhof 5-b, 4133 AB Vianen, The Netherlands
Tel: 0347-358 040

BELGIUM/LUXEMBOURG

**Yamaha Music Central Europe GmbH,
Branch Belgium**
Rue de Geneve (Genevastraat) 10, 1140 - Brussels,
Belgium
Tel: 02-726 6032

FRANCE

Yamaha Musique France
BP 70-77312 Marne-la-Vallée Cedex 2, France
Tel: 01-64-61-4000

ITALY

Yamaha Musica Italia S.P.A.
Viale Italia 88, 20020 Lainate (Milano), Italy
Tel: 02-935-771

SPAIN/PORTUGAL

Yamaha-Hazen Música, S.A.
Ctra. de la Coruna km. 17, 200, 28230
Las Rozas (Madrid), Spain
Tel: 91-639-8888

GREECE

Philippos Nakas S.A. The Music House
147 Skiathou Street, 112-55 Athens, Greece
Tel: 01-228 2160

SWEDEN

Yamaha Scandinavia AB
J. A. Wettergrens Gata 1
Box 30053
S-400 43 Göteborg, Sweden
Tel: 031 89 34 00

DENMARK

YS Copenhagen Liaison Office
Generatorvej 6A
DK-2730 Herlev, Denmark
Tel: 44 92 49 00

FINLAND

F-Musiikki Oy
Kluuvikatu 6, P.O. Box 260,
SF-00101 Helsinki, Finland
Tel: 09 618511

NORWAY

Norsk filial av Yamaha Scandinavia AB
Grini Næringspark 1
N-1345 Østerås, Norway
Tel: 67 16 77 70

ICELAND

Skifan HF
Skeifan 17 P.O. Box 8120
IS-128 Reykjavik, Iceland
Tel: 525 5000

OTHER EUROPEAN COUNTRIES

Yamaha Music Central Europe GmbH
Siemensstraße 22-34, 25462 Rellingen, Germany
Tel: +49-4101-3030

AFRICA

**Yamaha Corporation,
Asia-Pacific Music Marketing Group**
Nakazawa-cho 10-1, Hamamatsu, Japan 430-8650
Tel: +81-53-460-2312

MIDDLE EAST

TURKEY/CYPRUS

Yamaha Music Central Europe GmbH
Siemensstraße 22-34, 25462 Rellingen, Germany
Tel: 04101-3030

OTHER COUNTRIES

Yamaha Music Gulf FZE
LB21-128 Jebel Ali Freezone
P.O.Box 17328, Dubai, U.A.E.
Tel: +971-4-881-5868

ASIA

THE PEOPLE'S REPUBLIC OF CHINA

Yamaha Music & Electronics (China) Co.,Ltd.
25/F., United Plaza, 1468 Nanjing Road (West),
Jingan, Shanghai, China
Tel: 021-6247-2211

HONG KONG

Tom Lee Music Co., Ltd.
11/F., Silvercord Tower 1, 30 Canton Road,
Tsimshatsui, Kowloon, Hong Kong
Tel: 2737-7688

INDONESIA

**PT. Yamaha Music Indonesia (Distributor)
PT. Nusantik**
Gedung Yamaha Music Center, Jalan Jend. Gatot
Subroto Kav. 4, Jakarta 12930, Indonesia
Tel: 21-520-2577

KOREA

Yamaha Music Korea Ltd.
Tong-Yang Securities Bldg. 16F 23-8 Yoido-dong,
Youngdungpo-ku, Seoul, Korea
Tel: 02-3770-0660

MALAYSIA

Yamaha Music Malaysia, Sdn., Bhd.
Lot 8, Jalan Perbandaran, 47301 Kelana Jaya,
Petaling Jaya, Selangor, Malaysia
Tel: 3-78030900

PHILIPPINES

Yupangco Music Corporation
339 Gil J. Puyat Avenue, P.O. Box 885 MCPO,
Makati, Metro Manila, Philippines
Tel: 819-7551

SINGAPORE

Yamaha Music Asia Pte., Ltd.
#03-11 A-Z Building
140 Paya Lebar Road, Singapore 409015
Tel: 747-4374

TAIWAN

Yamaha KHS Music Co., Ltd.
3F, #6, Sec.2, Nan Jing E. Rd. Taipei.
Taiwan 104, R.O.C.
Tel: 02-2511-8688

THAILAND

Siam Music Yamaha Co., Ltd.
891/1 Siam Motors Building, 15-16 floor
Rama 1 road, Wangmai, Pathumwan
Bangkok 10330, Thailand
Tel: 02-215-2626

OTHER ASIAN COUNTRIES

**Yamaha Corporation,
Asia-Pacific Music Marketing Group**
Nakazawa-cho 10-1, Hamamatsu, Japan 430-8650
Tel: +81-53-460-2317

OCEANIA

AUSTRALIA

Yamaha Music Australia Pty. Ltd.
Level 1, 99 Queensbridge Street, Southbank,
Victoria 3006, Australia
Tel: 3-9693-5111

NEW ZEALAND

Music Houses of N.Z. Ltd.
146/148 Captain Springs Road, Te Papapa,
Auckland, New Zealand
Tel: 9-634-0099

COUNTRIES AND TRUST TERRITORIES IN PACIFIC OCEAN

**Yamaha Corporation,
Asia-Pacific Music Marketing Group**
Nakazawa-cho 10-1, Hamamatsu, Japan 430-8650
Tel: +81-53-460-2312

HEAD OFFICE Yamaha Corporation, Pro Audio & Digital Musical Instrument Division
Nakazawa-cho 10-1, Hamamatsu, Japan 430-8650
Tel: +81-53-460-3273



Yamaha Manual Library
<http://www.yamaha.co.jp/manual/>

U.R.G., Pro Audio & Digital Musical Instrument Division, Yamaha Corporation
© 2005 Yamaha Corporation

WE93810 506AP???.?-01A0
Printed in ?????