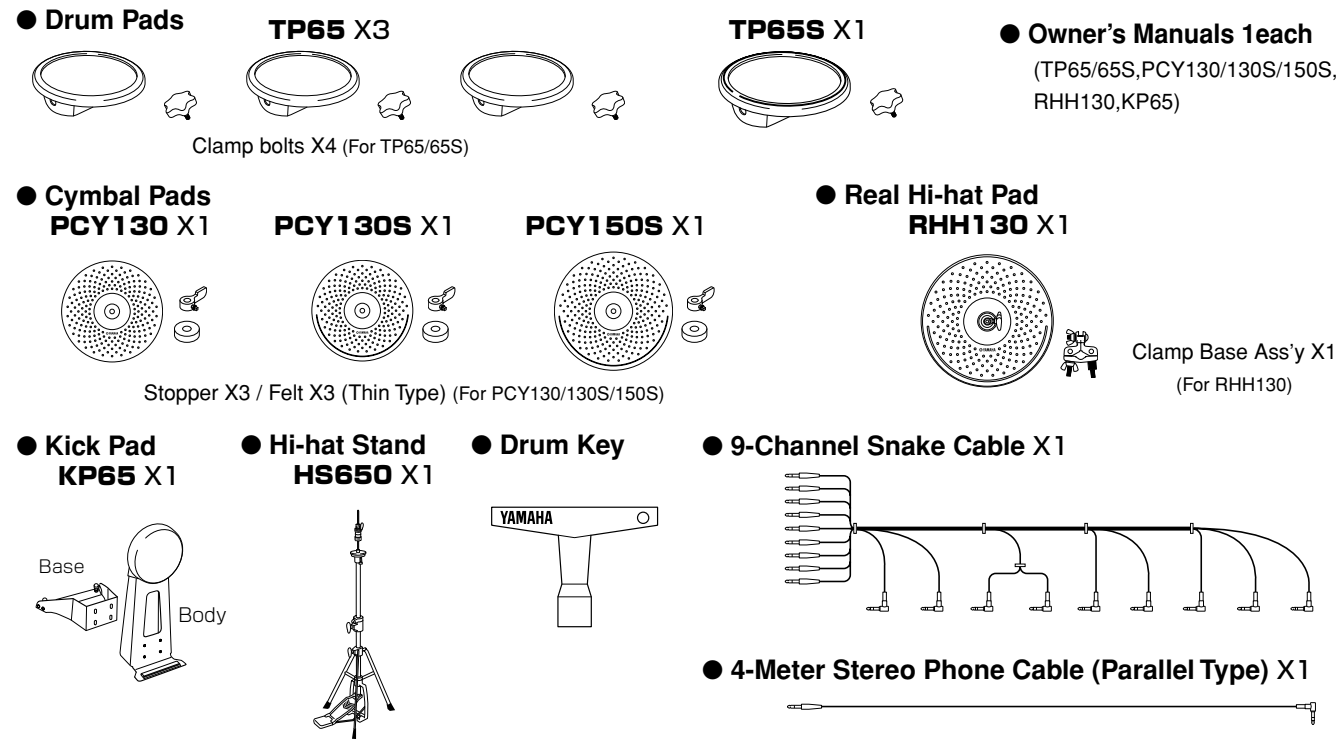


YAMAHA DTPK95MSP

Pads Set Accessories List

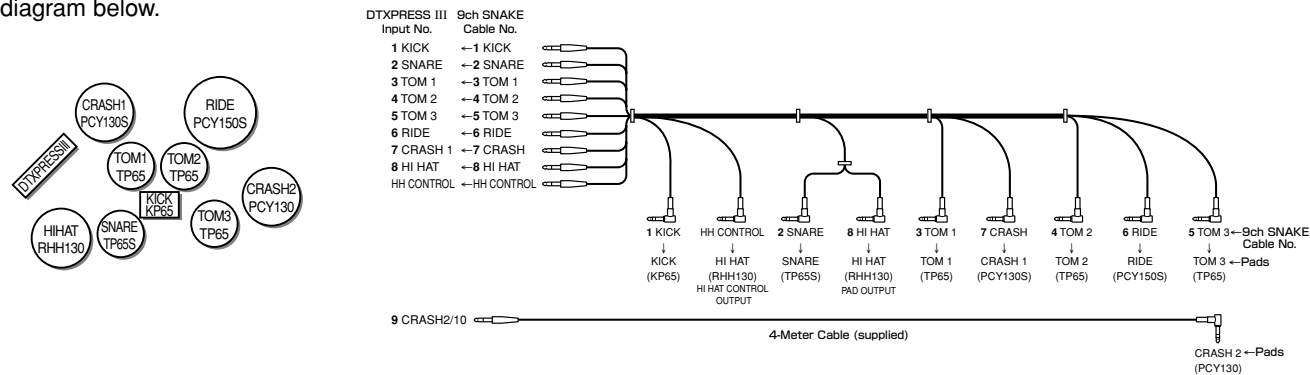
The following accessories are included with this set. If any item is missing, please contact the dealer from whom you purchased the set. Please refer to the Owner's Manual for each product on the proper use and set-up.



Example : Connecting with the 9-Channel Snake Cable

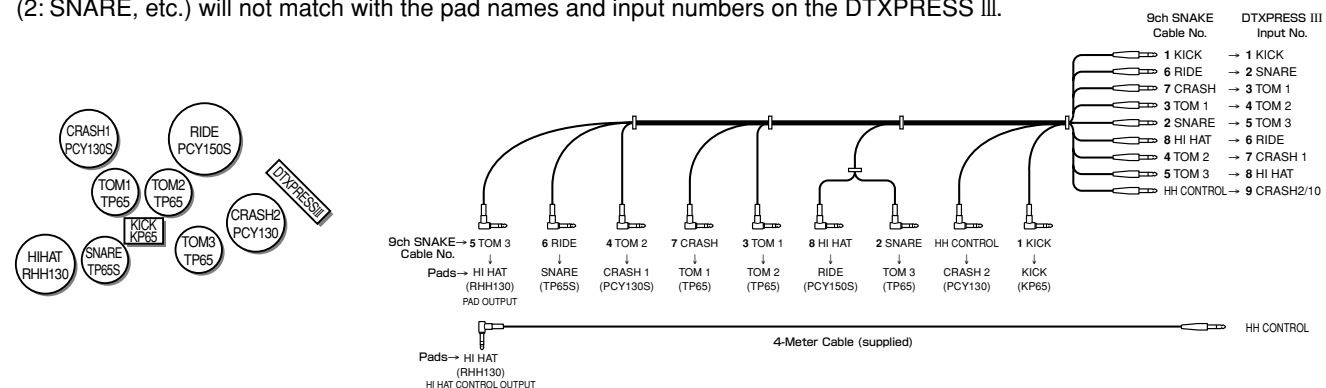
■ Connection Example 1 : The DTXPRESS III is set on the left-side.

Follow the numbers indicated on the 9-channel snake cable (1: KICK, etc) and properly connect the pads as shown in the diagram below.



■ Connections Example 2 : The DTXPRESS III is set on the right-side.

The pads can be set as shown in the diagram below. Please note that in this case, numbers on the 9-channel snake cable (2: SNARE, etc.) will not match with the pad names and input numbers on the DTXPRESS III.



* Cable length may not be sufficient for some setups. If the cable length is insufficient, please choose an optional cable (Yamaha C03S, etc.).

保証書

この度はヤマハ・電子ドラムパッドセット DTPK95MSPをお買い上げ戴きましてありがとうございます。本書は、DTPK95MSPに同梱されているアイテムのうち、パッド本体 (TP65/65S、PCY130/130S/150S、RHH130、KP65) について本書記載内容で修理を行なう事をお約束するものです。お買い上げの日から下記期間中に故障が発生した場合は、本書をご提示の上お買い上げの販売店または最寄りのヤマハ電気音響製品サービス拠点に修理をご依頼ください。本書をご提示いただいた場合、各パッドの取扱説明書に記載の保証書のご提示は不要です。

持込修理

ご購入店様へ ※印欄は必ずご記入の上お渡しく下さい。
※各パッド取扱説明書に記載の保証書への記入は、不要です。

品名 / 品番	TP65 (1)	製番
	TP65 (2)	製番
	TP65 (3)	製番
	TP65S	製番
	PCY130	製番
	PCY130S	製番
	PCY150S	製番
保証期間	本体：お買い上げの日から6ヶ月	
	※お買い上げ日 年 月 日	
お客様	住所 〒	
	お名前	
	電話 ()	
※販売店	店名	
	住所	
	電話 ()	

無償修理規定

- 正常な使用状態 (取扱説明書、本体貼り付けラベルなどの注意書に従った使用状態) で故障した場合には、お買い上げの販売店が無料修理を致します。
 - 保証期間内 (6ヶ月間) に故障して無料修理をお受けになる場合は、お買い上げの販売店に商品と本書をご持参のうえご依頼ください。
 - ご購入品、ご購入後の修理についてお買い上げ販売店にご依頼できない場合には、最寄りのヤマハ電気音響製品アフターサービス拠点にお問い合わせください。
 - 保証期間内 (6ヶ月間) でも次の場合は有料となります。
 - 本書のご提示がない場合。
 - 本書にお買い上げの年月日、お客様、お買い上げの販売店の記入がない場合、及び本書の字句を書き替えられた場合。
 - 使用上の誤り、他の機器から受けた障害または不当な修理や改造による故障及び損傷。
 - お買い上げ後の移動、輸送、落下などによる故障及び損傷。
 - 火災、地震、風水害、落雷、その他の天災地変、公害、塩害、異常電圧などによる故障及び損傷。
 - 消耗部品の交換。
 - お客様のご要望により出張修理を行なう場合の出張料金。
 - この保証書は日本国内においてのみ有効です。
This warranty is valid only in Japan.
 - この保証書は再発行致しませんので大切に保管してください。
- ※ この保証書は本書に示した期間、条件のもとにおいて無料修理をお約束するものです。したがってこの保証書によってお客様の法律上の権利を制限するものではありませんので、保証期間経過後の修理などについてご不明の場合は、お買い上げの販売店、ヤマハ電気音響製品アフターサービス拠点にお問い合わせください。

SPECIAL MESSAGE SECTION

NOTICE: Service charges incurred due to a lack of knowledge relating to how a function or effect works (when the unit is operating as designed) are not covered by the manufacturer's warranty, and are therefore the owners responsibility. Please study this manual carefully and consult your dealer before requesting service.

ENVIRONMENTAL ISSUES: Yamaha strives to produce products that are both user safe and environmentally friendly. We sincerely believe that our products and the production methods used to produce them, meet these goals. In keeping with both the letter and the spirit of the law, we want you to be aware of the following:

Warning: Do not attempt to disassemble.

Disposal Notice: Should this product become damaged beyond repair, or for some reason its useful life is considered to be at an end, please observe all local, state, and federal regulations that relate to the disposal of products that contain lead, plastics, etc. If your dealer is unable to assist you, please contact Yamaha directly.

NAME PLATE LOCATION: The name plate is located on the bottom of the product. The model number, serial number, power are located on this plate. You should record the model number, serial number, and the date of purchase in the spaces provided below and retain this manual as a permanent record of your purchase.

Model : TP65 (1)	Serial No.	Model : PCY130S	Serial No.
Model : TP65 (2)	Serial No.	Model : PCY150S	Serial No.
Model : TP65 (3)	Serial No.	Model : RHH130	Serial No.
Model : TP65S	Serial No.	Model : KP65	Serial No.
Model : PCY130	Serial No.		
Purchase Date			

PLEASE KEEP THIS MANUAL