



SURFACE-MOUNT SPEAKER

# VS6/VS6W/VS4/VS4W

## SPECIFICATIONS

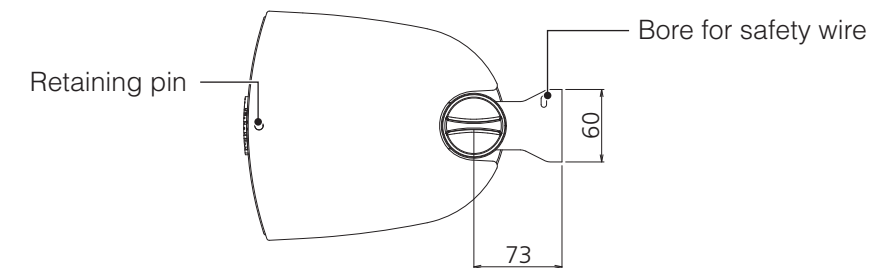
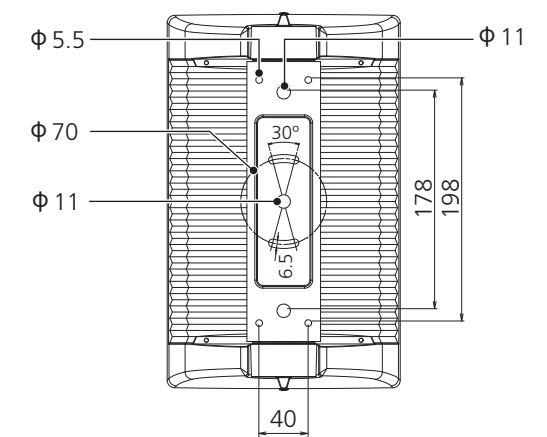
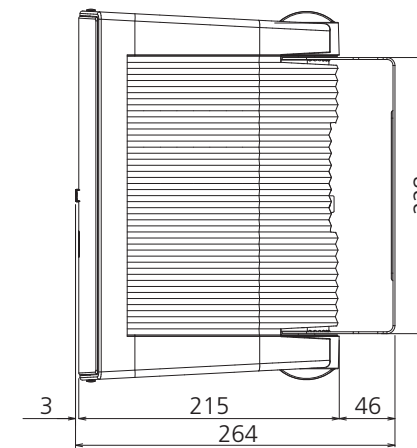
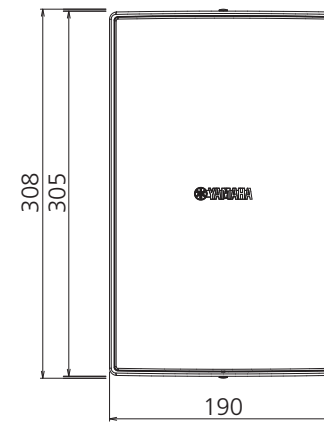
WZ25570

### SPECIFICATIONS

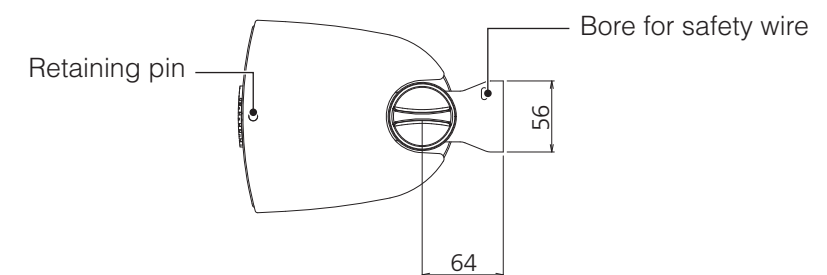
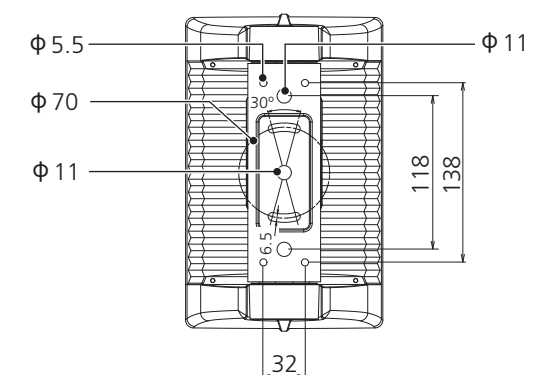
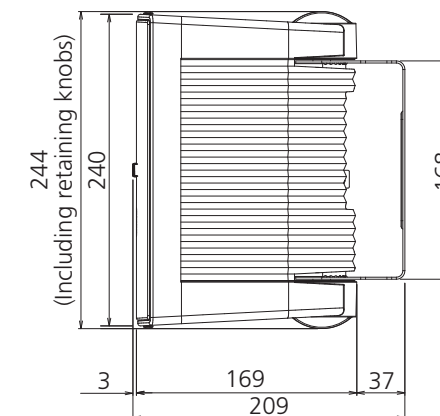
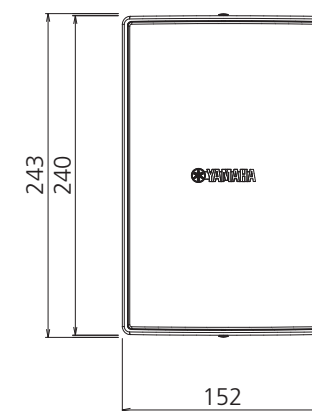
		VS6 / VS6W	VS4 / VS4W
Components	LF	6.5" (160mm) cone driver	4" (100mm) cone driver
	HF	1" (25mm) balanced dome tweeter	
Coverage Angle		90 H x 90 V	110 H x 110 V
Crossover Mode: Passive only			
Passive Crossover Frequency		15kHz	15kHz
Nominal Impedance	Passive	8Ω	
Power Rating *1 (IEC, 100hours)	NOISE	25W	15W
	PGM	50W	30W
	MAX	100W	60W
Sensitivity (1W, 1m)		90dB SPL	88dB SPL
Maximum SPL *2 (Calculated, 1m)		110dB SPL (100W)	106dB SPL (60W)
Frequency Range (Full space)*3		80Hz – 20kHz	100Hz – 20kHz
Connectors: 2 pairs of barrier strip (parallel-wired)			
Transformer Taps	70V	25W, 12.5W, 6.3W, 3.1W	15W, 7.5W, 3.8W, 1.9W
	100V	25W, 12.5W, 6.3W	15W, 7.5W, 3.8W
Overload Protection		Power limiting to protect the woofer	
Waterproof		IEC 60529 IPX3 splash proof rating.	
Magnetically Shielded		No	
Safety Agency Rating		EN55103 – 1, – 2	
Enclosure	Shape	Rectangular	
	Type	Vented	
	Material	HIPS, 94 – HB	
	Finish	VS4, VS6: Black VS4W, VS6W: White	
	Grill	Powder coated perforated steel (t=0.6mm), Aperture ratio: 51%	
	Suspension attachment	Bracket (4x Φ5.5mm and 2x Φ11mm holes)	
Pole Mounts		None	
Dimensions (Bracket is not included) (W x H x D in vertical cabinet orientation)		190 x 308 x 219 mm 7 1/2 x 12 1/8 x 8 5/8 inch	152 x 243 x 172 mm 6 x 9 9/16 x 6 3/4 inch
Net Weight (Bracket is not included, 1 piece)		2.8 kg(6.2 lbs)	1.9 kg(4.2 lbs)
Included accessories		2x Bracket, 4x Retaining knob, 2x Terminal cover, 4x Terminal cover screw, Owner's Manual, SPECIFICATIONS, Warranty card for Europe area	
Packaging		Packaged in pair	

### DIMENSIONS

#### VS6/VS6W



#### VS4/VS4W



\*1: IEC shaped pink noise with 6 dB crest factor.

\*2: Calculated based on power rating and sensitivity, exclusive of power compression.

\*3: Free field 4π

unit: mm

For details of products, please contact your nearest Yamaha representative or the authorized distributor listed below.

Pour plus de détails sur les produits, veuillez-vous adresser à Yamaha ou au distributeur le plus proche de vous figurant dans la liste suivante.

--	--	--	--	--	--

<b>NORTH AMERICA</b>
----------------------

**CANADA**

**Yamaha Canada Music Ltd.**  
135 Milner Avenue, Toronto, Ontario, M1S 3R1, Canada  
Tel: 416-298-1311

**U.S.A.**

**Yamaha Corporation of America**  
6600 Orangethorpe Avenue, Buena Park, CA 90620, U.S.A.  
Tel: 714-522-9011

<b>CENTRAL &amp; SOUTH AMERICA</b>
------------------------------------

**MEXICO**

**Yamaha de México, S.A. de C.V.**  
Av. Insurgentes Sur 1647 Piso 9, Col. San José Insurgentes, Delegación Benito Juárez, México, D.F., C.P. 03900  
Tel: 55-5804-0600

**BRAZIL**

**Yamaha Musical do Brasil Ltda.**  
Rua Joaquim Floriano, 913 - 4º andar, Itaim Bibi, CEP 04534-013 São Paulo, SP. BRAZIL  
Tel: 011-3704-1377

**ARGENTINA**

**Yamaha Music Latin America, S.A., Sucursal Argentina**  
Olga Cossettini 1553, Piso 4 Norte, Madero Este-C1107CEK  
Buenos Aires, Argentina  
Tel: 011-4119-7000

**VENEZUELA**

**Yamaha Music Latin America, S.A., Sucursal Venezuela**  
C.C. Manzanares Plaza P4  
Ofic. 0401- Manzanares-Baruta  
Caracas Venezuela  
Tel: 58-212-943-1877

**PANAMA AND OTHER LATIN AMERICAN COUNTRIES/ CARIBBEAN COUNTRIES**

**Yamaha Music Latin America, S.A.**  
Torre Banco General, Piso No.7, Marbella, Calle 47 y Aquilino de la Guardia, Ciudad de Panamá, República de Panamá  
Tel: +507-269-5311

<b>EUROPE</b>
---------------

**THE UNITED KINGDOM/IRELAND**  
**Yamaha Music Europe GmbH (UK)**  
Sherbourne Drive, Tilbrook, Milton Keynes, MK7 8BL, U.K.  
Tel: 01908-366700

**GERMANY**

**Yamaha Music Europe GmbH**  
Siemensstraße 22-34, 25462 Rellingen, Germany  
Tel: 04101-3030

**SWITZERLAND/LIECHTENSTEIN**

**Yamaha Music Europe GmbH Branch Switzerland in Zürich**  
Seefeldstrasse 94, 8008 Zürich, Switzerland  
Tel: 044-387-8080

**AUSTRIA/BULGARIA**

**Yamaha Music Europe GmbH Branch Austria**  
Schleiergasse 20, A-1100 Wien, Austria  
Tel: 01-60203900

**CZECH REPUBLIC/HUNGARY/ ROMANIA/SLOVAKIA/SLOVENIA**

**Yamaha Music Europe GmbH Branch Austria (Central Eastern Europe Office)**  
Schleiergasse 20, A-1100 Wien, Austria  
Tel: 01-60203900

**POLAND/LITHUANIA/LATVIA/ESTONIA**

**Yamaha Music Europe GmbH Branch Poland Office**  
ul. Wrotkowa 14 02-553 Warsaw, Poland  
Tel: 022-500-2925

Die Einzelheiten zu Produkten sind bei Ihrer unten aufgeführten Niederlassung und bei Yamaha Vertragshändlern in den jeweiligen Bestimmungsländern erhältlich.

Para detalles sobre productos, contacte su tienda Yamaha más cercana o el distribuidor autorizado que se lista debajo.

--	--	--	--	--	--

<b>ASIA</b>
-------------

**THE PEOPLE’S REPUBLIC OF CHINA**  
**Yamaha Music & Electronics (China) Co.,Ltd.**  
2F, Yunhedasha, 1818 Xinzha-lu, Jingan-qu, Shanghai, China  
Tel: 021-6247-2211

**INDIA**

**Yamaha Music India Pvt. Ltd.**  
Spazedge building, Ground Floor, Tower A, Sector 47, Gurgaon- Sohna Road, Gurgaon, Haryana, India  
Tel: 0124-485-3300

**INDONESIA**

**PT. Yamaha Musik Indonesia (Distributor)**  
Yamaha Music Center Bldg. Jalan Jend. Gatot Subroto Kav. 4, Jakarta 12930, Indonesia  
Tel: 021-520-2577

**KOREA**

**Yamaha Music Korea Ltd.**  
8F, 9F, Dongsung Bldg. 158-9 Samsung-Dong, Kangnam-Gu, Seoul, Korea  
Tel: 02-3467-3300

**MALAYSIA**

**Yamaha Music (Malaysia) Sdn., Bhd.**  
No.8, Jalan Perbandaran, Kelana Jaya, 47301 Petaling Jaya, Selangor, Malaysia  
Tel: 03-78030900

**SINGAPORE**

**Yamaha Music (Asia) Private Limited**  
Block 202 Hougang Street 21, #02-00, Singapore 530202, Singapore  
Tel: 65-6747-4374

**TAIWAN**

**Yamaha Music & Electronics Taiwan Co.,Ltd.**  
3F, No.6, Section 2 Nan-Jing East Road, Taipei, Taiwan R.O.C.  
Tel: 02-2511-8688

**THAILAND**

**Siam Music Yamaha Co., Ltd.**  
3, 4, 15 and 16th floor, Siam Motors Building, 891/1 Rama 1 Road, Wangmai, Pathumwan, Bangkok 10330, Thailand  
Tel: 02-215-2622

**VIETNAM**

**Yamaha Music Vietnam Company Limited**  
15th Floor, Nam A Bank Tower, 201-203 Cach Mang Thang Tam St., Ward 4, Dist.3, Ho Chi Minh City, Vietnam  
Tel: +84-8-3818-1122

**OTHER ASIAN COUNTRIES**

**Yamaha Corporation Sales & Marketing Division**  
Nakazawa-cho 10-1, Naka-ku, Hamamatsu, Japan 430-8650  
Tel: +81-53-460-2312

<b>OCEANIA</b>
----------------

**AUSTRALIA**  
**Yamaha Music Australia Pty. Ltd.**  
Level 1, 99 Queensbridge Street, Southbank, Victoria 3006, Australia  
Tel: 3-9693-5111

**COUNTRIES AND TRUST TERRITORIES IN PACIFIC OCEAN**

**Yamaha Corporation Sales & Marketing Division**  
Nakazawa-cho 10-1, Naka-ku, Hamamatsu, Japan 430-8650  
Tel: +81-53-460-2312

**CYPRUS**

**Yamaha Music Europe GmbH**  
Siemensstraße 22-34, 25462 Rellingen, Germany  
Tel: 04101-3030

**OTHER COUNTRIES**

**Yamaha Music Gulf FZE**  
Office JAFZA 16-512, P.O.Box 17328, Jebel Ali - Dubai, U.A.E  
Tel: +971-4-881-5868

**保証とアフターサービス**

サービスのご依頼、お問い合わせの必要がございましたら、お買い上げ店またはヤマハ修理ご相談センターまでご連絡ください。

●保証書

本書に保証書が掲載されています。購入を証明する書類(レシート、売買契約書、納品書など)とあわせて、大切に保管してください。

●保証期間

保証書をご覧ください。

●保証期間中の修理

保証書記載内容に基づいて修理させていただきます。お客様に製品を持ち込んでいただくか、サービスマンが出張修理にお伺いするのかは、製品ごとに定められています。詳しくは保証書をご覧ください。

●保証期間経過後の修理

ご要望により有料にて修理させていただきます。お客様の製品を持ち込んでいただくか、サービスマンが出張修理にお伺いするのかは、製品ごとに定められています。詳しくは保証書をご覧ください。有寿命部品の交換は、お買い上げ店またはヤマハ修理ご相談センターまでご連絡ください。

有寿命部品の例 フェーダー、ボリューム、スイッチ、接続端子など
------------------------------------

●補修用性能部品の最低保有期間

製品の機能を維持するために必要な部品の最低保有期間は、製造終了後8年です。

●修理のご依頼

本書をもう一度お読みいただき、接続や設定などをご確認のうえ、お買い上げの販売店またはヤマハ修理ご相談センターまでご連絡ください。修理をご依頼いただくときは、製品名、モデル名などとおわせて、製品の状態をできるだけ詳しくお知らせください。

●損害に対する責任

この製品(搭載プログラムを含む)のご使用により、お客様に生じた損害(事業利益の損失、事業の中断、事業情報の損失、そのほかの特別損失や逸失利益)については、当社は一切その責任を負わないものとします。また、いかなる場合でも、当社が負担する損害賠償額は、お客様がお支払になったこの商品の代価相当額をもって、その上限とします。

●お客様ご相談窓口


アフターサービス以外で、製品に関するご質問・ご相談は、お客様ご相談窓口までお問い合わせください。


<b>保 証 書</b>			
<b>持込修理</b>			
<b>品 名</b>	SURFACE-MOUNT SPEAKER		
<b>※品 番</b>			
<b>※シリアル番号</b>			
<b>保 証 期 間</b>	<b>本 体</b>	お買上げの日から1ヶ年間	
<b>※お買上げ日</b>	年 月 日		
<b>お 客 様</b>	<input type="checkbox"/> <input type="checkbox"/> <input type="checkbox"/> - <input type="checkbox"/> <input type="checkbox"/> <input type="checkbox"/> <input type="checkbox"/>		
	ご住所		
	お名前	様	
	電 話	(       )	
ご販売店様へ ※印欄は必ずご記入ください。			

<b>保 証 規 定</b>
----------------

- 保証期間中、正常な使用状態（取扱説明書、本体貼付ラベルなどの注意書に従った使用状態）で故障した場合には、無償修理を致します。
- 保証期間内に故障して無償修理をお受けになる場合は、商品と本書をご持参ご提示のうえ、お買上げ販売店にご依頼ください。
- ご贈答品、ご転居後の修理についてお買上げの販売店にご依頼できない場合には、※ヤマハ修理ご相談センターにお問合わせください。
- 保証期間内でも次の場合は有料となります。

- 本書のご提示がない場合。
- 本書にお買上げの年月日、お客様、お買上げの販売店の記入がない場合、及び本書の字句を書き替えられた場合。
- 使用上の誤り、他の機器から受けた障害または不当な修理や改造による故障及び損傷。
- お買上げ後の移動、輸送、落下などによる故障及び損傷。
- 火災、地震、風水害、落雷、その他の天災地変、公害、塩害、異常電圧などによる故障及び損傷。

<b>修理に関するお問い合わせ</b> ヤマハ修理ご相談センター		0570-012-808 ※全国どこからでも市内通話料金でおかけいただけます。 上記番号で繋がらない場合は TEL 053-460-4830
受付時間	月曜日～金曜日 9:00～18:00、土曜日 9:00～17:00 (祝日およびセンター指定休日を除く)	
FAX	東日本（北海道/東北/関東/甲信越/東海） 西日本（沖縄/九州/中国/四国/近畿/北陸）	03-5762-2125 06-6465-0367
<b>修理品お持込み窓口</b>		
受付時間	月曜日～金曜日 9:00～17:45 (祝日および弊社休業日を除く)	
* お電話は、ヤマハ修理ご相談センターでお受けします。		
東日本サービスセンター	〒143-0006	東京都大田区平和島2丁目1-1 京浜トラックターミナル内14号棟A-5F FAX 03-5762-2125
西日本サービスセンター	〒554-0024	大阪市此花区島屋6丁目2-82 ユニバーサル・シティ和幸ビル9F FAX 06-6465-0374

●お客様ご相談窓口: ヤマハ・プロオーディオ製品に対するお問合せ窓口 ヤマハ・プロオーディオ・インフォメーションセンター		0570-050-808 ※全国どこからでも市内通話料金でおかけいただけます。 PHS、IP電話からは 03-5652-3618 (電話受付＝祭祭日を除く月～金/11:00～19:00)
FAX		03-5652-3634
オンラインサポート:		http://jp.yamaha.com/support/

●営業窓口  
(株)ヤマハミュージックジャパン PA営業部  
〒103-0015 東京都中央区日本橋箱崎町41-12 KDX箱崎ビル1F

\*名称、住所、電話番号、営業時間、URLなどは変更になる場合があります。

※販 売 店	店 名	印
	所在地	
	電 話	(       )

**株式会社ヤマハミュージックジャパン** PA営業部

〒103-0015  
東京都中央区日本橋箱崎町41番12号 KDX箱崎ビル1F

--	--	--	--	--	--

- この保証書は日本国内においてのみ有効です。  
This warranty is valid only in Japan.
- この保証書は再発行致しかねますので大切に保管してください。

\* この保証書は本書に示した期間、条件のもとにおいて無償修理をお約束するものです。したがってこの保証書によってお客様の法律上の権利を制限するものではありませんので、保証期間経過後の修理などについてご不明の場合は、お買上げの販売店、※ヤマハ修理ご相談センターにお問合わせください。

\* ご記入いただきましたお客様のお名前、ご住所などの個人情報は、本保証規定に基づく無料修理に関する場合のみ使用致します。取得した個人情報は適切に管理し、法令に定める場合を除き、お客様の同意なく第三者に提供することはありません。

※ その他の連絡窓口につきましては、本取扱説明書をご参照ください。

C.S.G. PA Development Division

© 2011-2013 Yamaha Corporation

311YJCR\*-\*-C0

Printed in Indonesia

PA36	<b>HEAD OFFICE</b>	<b>Yamaha Corporation, Audio Products Sales and Marketing Division</b> Nakazawa-cho 10-1, Naka-ku, Hamamatsu, Japan 430-8650
------	--------------------	---