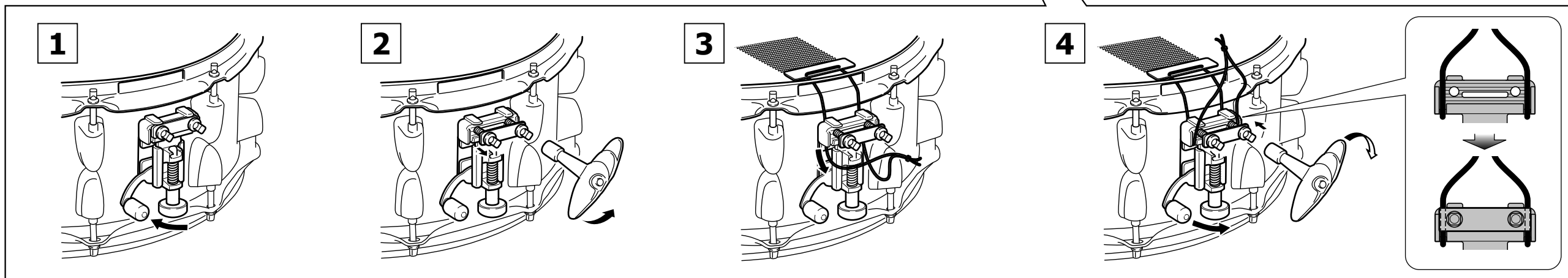
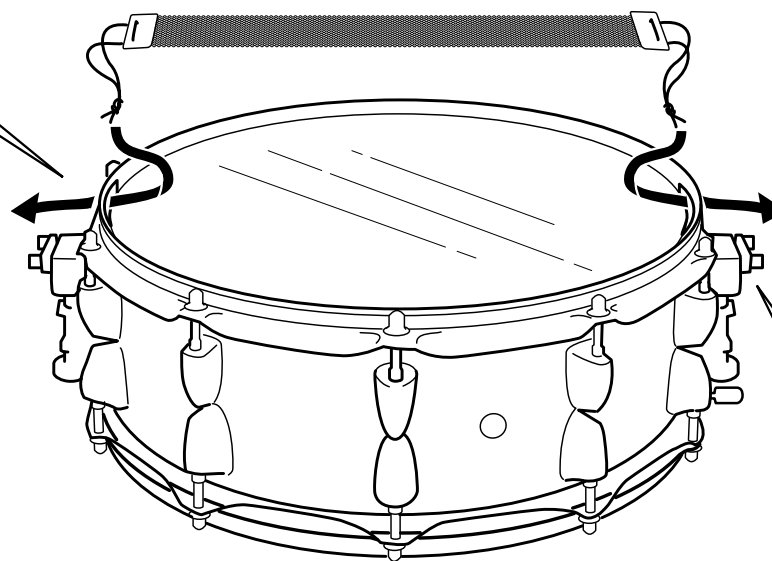
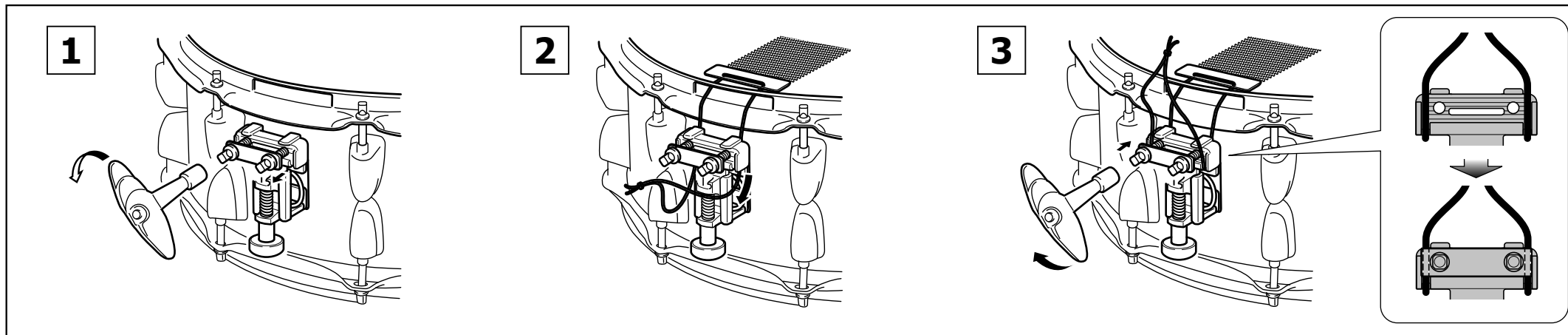




- ストレイナー P へのスネアコード取付方法 ■ How to attach the snare cord to the P strainer
- Comment fixer le cordon de fixation à la crépine P ■ Anbringen der Snareteppichschnur am P-Abhebemechanismus
- Come fissare il cavo della cordiera al fusto P ■ Modo de instalación de los bordones de la caja en el tensor P
- Como instalar o cordão da caixa no tensor P ■ 将小军鼓背带连接到 P 响弦控制器的方法
- 스테이퍼 P 스트레이너에 부착하는 방법 ■ Как прикрепить ленту малого барабана к натяжному устройству P



- ストレイナー P へのスネアテープ取付方法 ■ How to attach the snare tape to the P strainer
- Comment fixer la bande de fixation à la crépine P ■ Anbringen des Snareteppichbands am P-Abhebemechanismus
- Come fissare il nastro della cordiera al fusto P ■ Modo de instalación de la cinta bordonera de la caja en el tensor P
- Como instalar a esteira da caixa no tensor P ■ 将小军鼓吊绳连接到 P 响弦控制器的方法
- 스네어 코드를 P 스트레이너에 부착하는 방법 ■ Как прикрепить шнур малого барабана к натяжному устройству P

