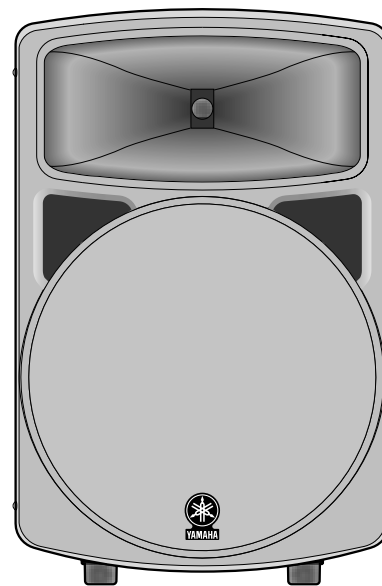




POWERED SPEAKER

MS400

- Owner's Manual
- Mode d'emploi
- Bedienungsanleitung
- Manual del Usuario



Thank you for purchasing the Yamaha MS400 powered speaker system. The development of this powered bi-amplifier speaker system is a natural extension of Yamaha's extensive experience and knowledge of PA devices. The MS400 faithfully reproduces sound for a wide range of applications. Please read this owner's manual thoroughly to make the best use of the MS400 for the longest possible period of time. Keep the manual in a safe place for future reference.

Features

- Lightweight, high-powered speaker with a newly-developed 15-inch neodymium magnet woofer
- The speaker uses an "EE Engine" based on Yamaha's proprietary amplifier drive technology for high-efficiency drive. It features a high-output bi-amplifier configuration (LF 300 W and HF 100 W).
- Optional speaker stand and installation brackets available for various applications.

Contents

Precautions.....	2
Rear Panel.....	3
Connection Examples.....	4
Specifications.....	5
General specifications	5
Amp.unit	5
Dimensions	5
Performance graph	5
Block Diagram.....	5
Installation Examples.....	6

Precautions

- Do not allow water to enter this unit or allow the unit to become wet. Fire or electrical shock may result.
- Do not place a container with liquid or small metal objects on top of this unit. Liquid or metal objects inside this unit are a fire and electrical shock hazard.
- Connect the included power cord only to an AC outlet of the type stated in this Owner's Manual or as marked on the unit. Failure to do so is a fire and electrical shock hazard.
- Do not scratch, bend, twist, pull, or heat the power cord. A damaged power cord is a fire and electrical shock hazard.
- Do not place heavy objects, including this unit, on top of the power cord. A damaged power cord is a fire and electrical shock hazard. In particular, be careful not to place heavy objects on a power cord covered by a carpet.
- Place the device near a power outlet so you can easily plug it in.
- If you notice any abnormality, such as smoke, odor, or noise, or if a foreign object or liquid gets inside the unit, turn it off immediately. Remove the power cord from the AC outlet. Consult your dealer for repair. Using the unit in this condition is a fire and electrical shock hazard.
- Should this unit be dropped or the cabinet be damaged, turn the power switch off, remove the power plug from the AC outlet, and contact your dealer. If you continue using the unit without heeding this instruction, fire or electrical shock may result.
- Use only the included power cord for this unit. Using other types may be a fire and electrical shock hazard.
- The power to this device is not completely shut off even when the power switch is turned off. Locate the device close to the AC outlet so you can easily reach the power plug.
- If the power cord is damaged (i.e., cut or a bare wire is exposed), ask your dealer for a replacement. Using the unit with a damaged power cord is a fire and electrical shock hazard.
- Do not remove the unit's cover. You could receive an electrical shock. If you think internal inspection, maintenance, or repair is necessary, contact your dealer.
- Do not modify the unit. Doing so is a fire and electrical shock hazard.
- Turn off all audio equipment, and speakers when connecting to this unit. Use the correct connecting cables and connect as specified.
- Always lower the volume control to minimum before turning on the power to this unit. A sudden blast of sound may damage your hearing.
- Allow enough free space around the unit for normal ventilation. This should be: 20 cm at the sides, 25 cm behind, and 30 cm above.
For normal ventilation during use, remove the rear of the rack or open a ventilation hole.
If the airflow is not adequate, the unit will heat up inside and may cause a fire.
- This unit is heavy. Use two or more people to carry it.
- If you stack the speakers, secure the handles of the speakers using a belt and fix the speakers to the floor or wall to prevent them from falling and causing injury. Do not stack more than two speakers.
- Do not use the handles to suspend the speaker. Otherwise, it may fall, causing injury.
- Hold the power cord plug when disconnecting it from an AC outlet. Never pull the cord. A damaged power cord is a potential fire and electrical shock hazard.
- Do not touch the power plug with wet hands. Doing so is a potential electrical shock hazard.
- XLR-type connectors are wired as follows: pin 1: ground, pin 2: hot (+), and pin 3: cold (-).
- Using a mobile telephone near this unit may induce noise. If noise occurs, use the telephone away from the unit.
- Do not use the speakers at uncomfortably loud level. Otherwise, you may damage your hearing.
- If lightning begins to occur, turn off the power switch of the unit as soon as possible, and unplug the power cable plug from the electrical outlet.
- If there is a possibility of lightning, do not touch the power cable plug if it is still connected. Doing so may be an electrical shock hazard.

WARNING: THIS APPARATUS MUST BE EARTHED

IMPORTANT

THE WIRES IN THIS MAINS LEAD ARE COLOURED IN ACCORDANCE WITH THE FOLLOWING CODE:

GREEN-AND-YELLOW : EARTH

BLUE : NEUTRAL

BROWN : LIVE

As the colours of the wires in the mains lead of this apparatus may not correspond with the coloured markings identifying the terminals in your plug, proceed as follows:

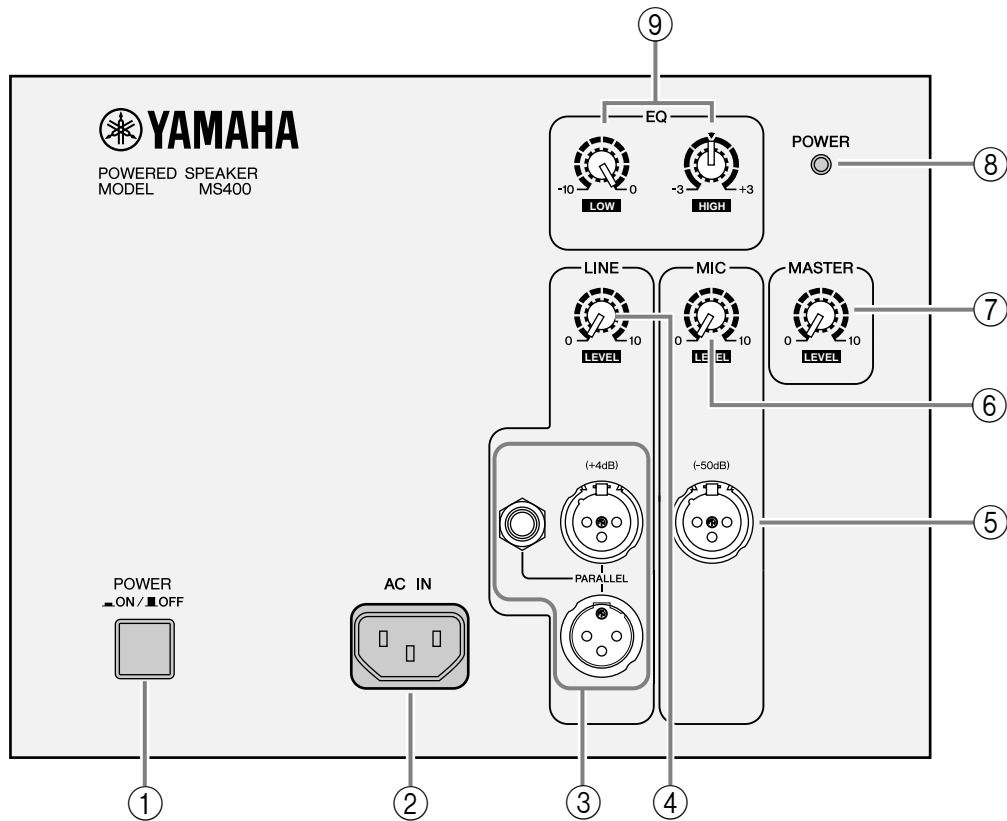
The wire which is coloured GREEN and YELLOW must be connected to the terminal in the plug which is marked by the letter E or by the safety earth symbol \perp or coloured GREEN and YELLOW.

The wire which is coloured BLUE must be connected to the terminal which is marked with the letter N or coloured BLACK.

The wire which is coloured BROWN must be connected to the terminal which is marked with the letter L or coloured RED.

* This applies only to products distributed by YAMAHA KEMBLE MUSIC (U.K.) LTD.

Rear Panel



① **POWER switch**

This switch turns the power to the MS400 on and off. When you turn this switch on, the POWER indicator (⑧) lights up green.

② **AC IN connector**

Connect the included power cord here.

③ **LINE connectors**

These balanced connectors accept input from line-level sources, such as a mixer. The connectors include: an XLR-3-31 type; an XLR-3-32 type; a 1/4" TRS phone jack. They are all connected in parallel and can be used as line outputs. In this case, input signals from the MIC connector (⑤) will not be output.

④ **LINE LEVEL control**

This control enables you to adjust the level of signal input from the LINE connectors (③).

⑤ **MIC connector**

Mic-level sources are input at this balanced, XLR-3-31 type connector. The internal low-cut filter will cut the range of these signals below 70 Hz. The mic input will not be routed to any destination other than the speaker.

⑥ **MIC control**

This control enables you to adjust the level of signal input at the MIC connector (⑤).

⑦ **MASTER LEVEL control**

This control enables you to adjust the entire volume level.

⑧ **POWER indicator**

When you turn the power on, this indicator lights up green.

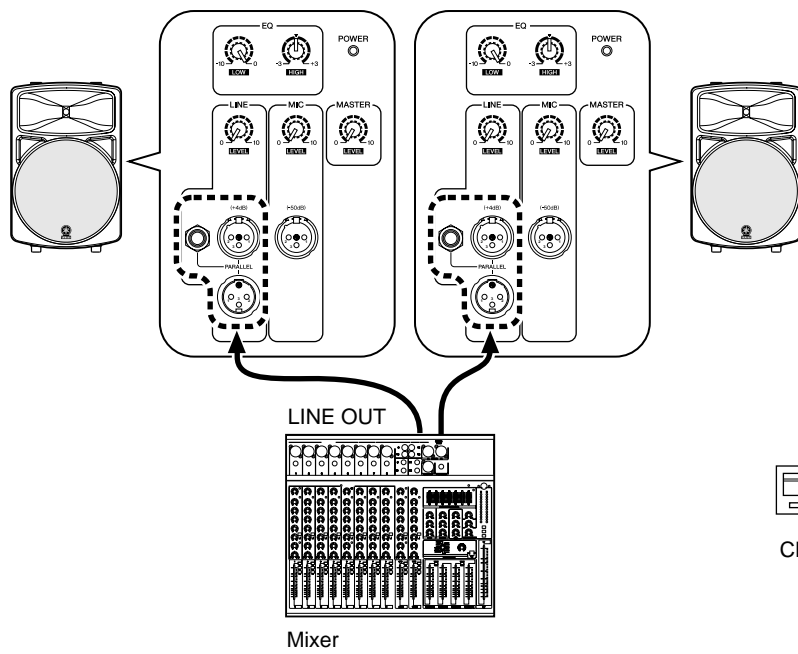
⑨ **EQ control**

LOW: This EQ adjusts the low band in the range of 0 ~ -10 dB with a center frequency of 55 Hz. The 0 (MAX) setting is flat. Turn the control counterclockwise to cut.

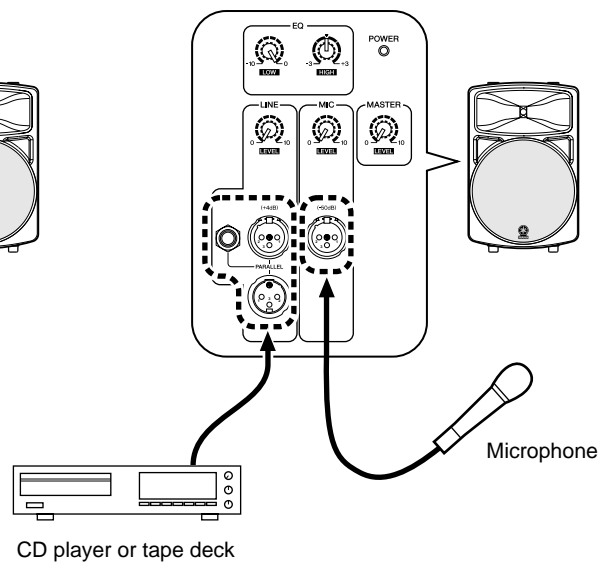
HIGH: This EQ adjusts the high band. The arrow setting ▼ is flat. Turn the control clockwise to boost and counterclockwise to cut the HF band (1.6 kHz or higher) in the range of ±3 dB.

Connection Examples

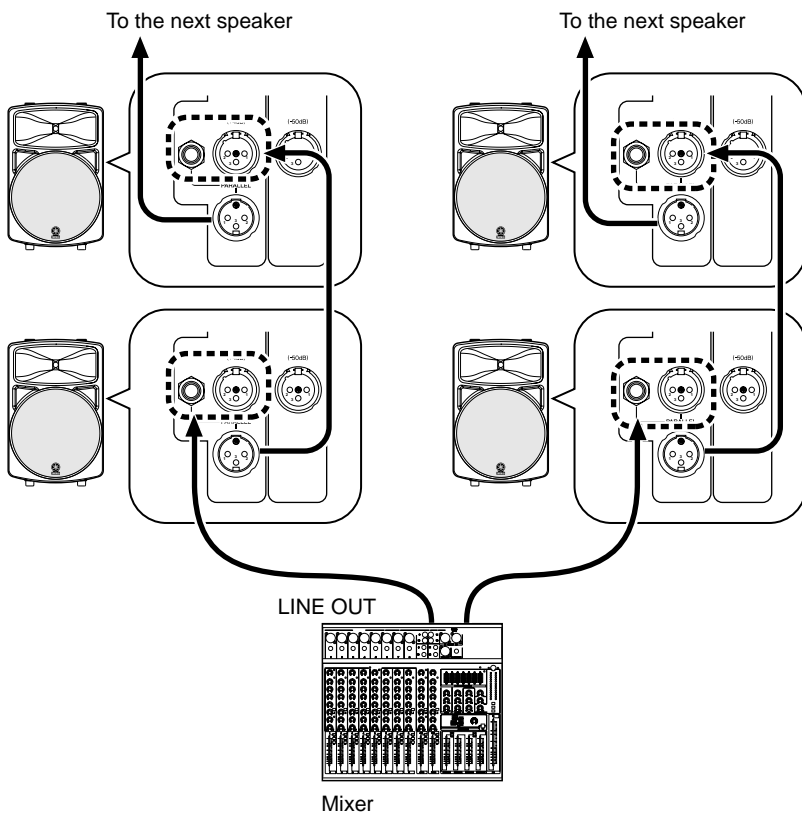
Stereo setup



Without a mixer



Daisy chain



Specifications

General specifications

Type

Bi-Amp 2-way bass reflex powered speaker
(Bi-amplifier electronic crossover network)

Speaker unit

LF : 38 cm cone

HF : 5 cm Titanium diaphragm compression driver

Frequency Range 50 Hz~16 kHz (-10 dB)

Maximum Output Level..... 124.5 dB (1m on Axis)

Directional angle..... 90° (H)/40° (V)

Dimension (W x H x D)..... 449 x 683 x 379 mm

Weight 24.2 kg

Color Black (approx. Munsell value:
5PB 2/1)

Tripod pole diameter 35~36 mm

Accessories..... Power cord (AC inlet type, 2.5 m)

Amp.unit

Maximum Output Power

LF: 300 W at 500 Hz, THD=1%, RL=4Ω

HF:100 W at 5 kHz, THD=1%, RL=16Ω

Crossover frequency 1.6 kHz (30 dB/oct.)

Input Sensitivity LINE: +4 dB*, MIC: -50 dB*

Input impedance..... LINE: 30 kΩ, MIC: 5 kΩ

Controls

LEVEL LINE, MIC, MASTER

EQ.....LOW: 0 (Max.) ~ -10 dB (Min.) at 55 Hz
HIGH: ±3 dB (HF)

Power switch..... On/Off

Connectors (all balanced):

LINE in/out.....XLR-3-31, XLR-3-32, phone
(They are all connected in parallel
and can be used as line outputs.)

MIC in..... XLR-3-31

POWER indicator..... Green LED

Power Requirement USA and Canada 120 V, 60 Hz

Europe.....230 V, 50 Hz

Others240 V, 50 Hz

Power Consumption 120 W

Accessories.....Bracket adapter BAD251 (for
BWS251-400, BCS251, and BBS251)

* 0 dB=0.775 V

• Specifications and appearance are subject to change without notice.

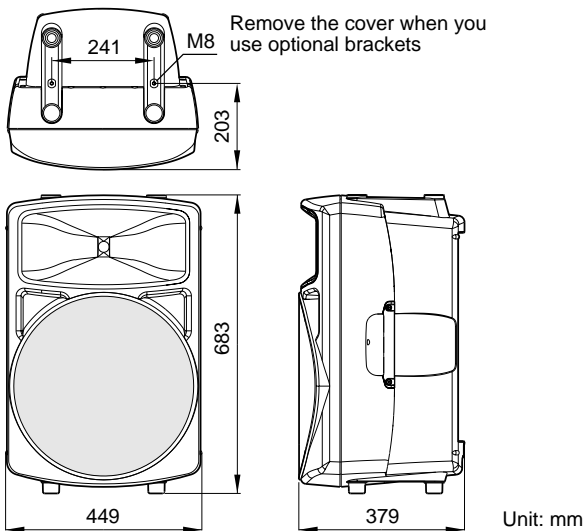
For European Model

Purchaser/User Information specified in EN55103-1 and EN55103-2.

Inrush Current: 25A

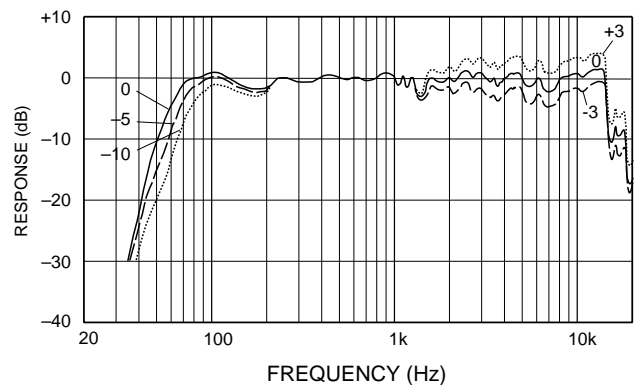
Conformed Environment: E1, E2, E3 and E4

Dimensions

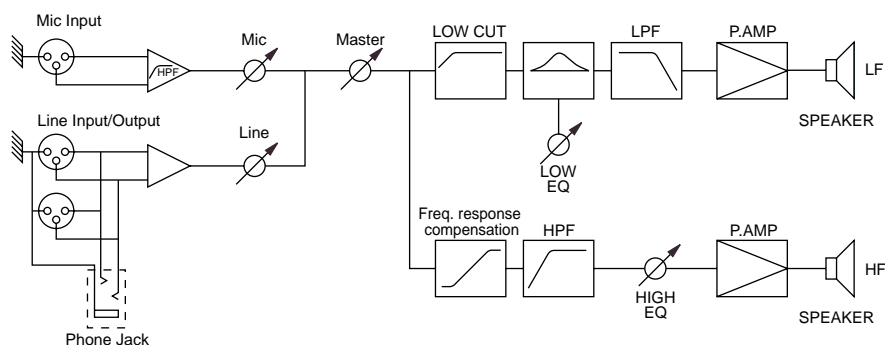


Performance graph

Standard Frequency Response



Block Diagram

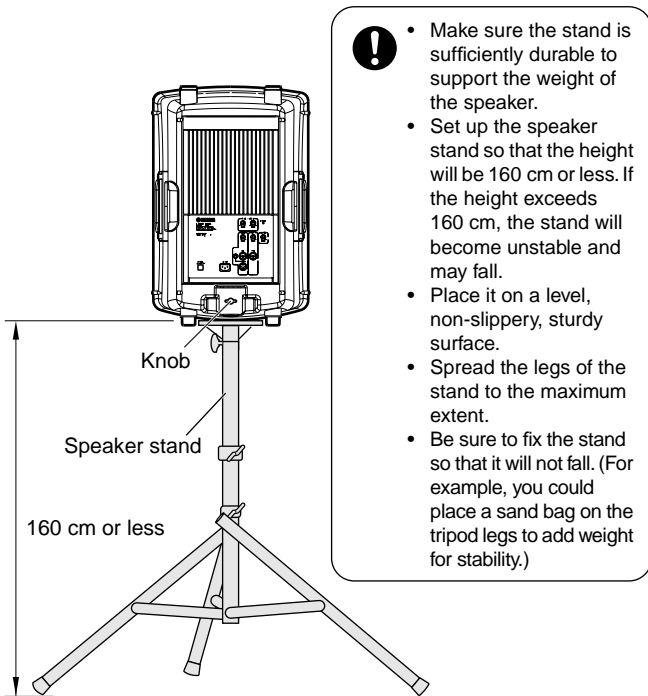


Installation Examples



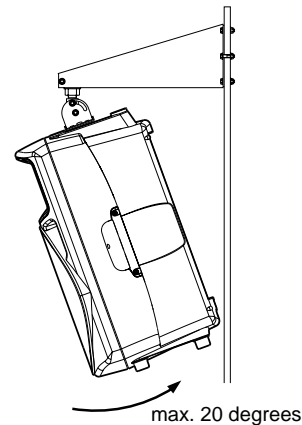
- Installation must be carried out by an installation specialist.
- Do not install two or more speakers on a single speaker stand or bracket. The speaker(s) may fall, resulting in injury.
- You need a BAD251 bracket adapter to use a BWS251-400, BCS251, or BBS251 speaker bracket.
- Due to abrasion or corrosion, parts may deteriorate. To use the product safely, be sure to perform regular maintenance and inspections.
- Read the instruction manual for the speaker stand or speaker bracket when you install the stand or bracket.

Speaker stand

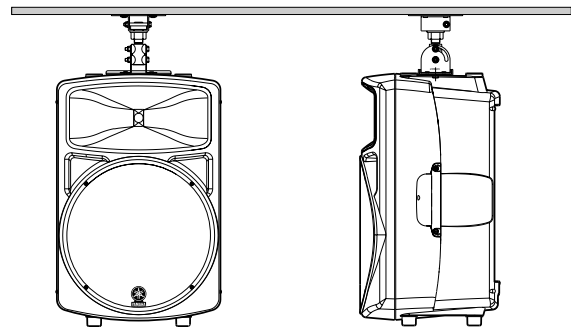


- Make sure the stand is sufficiently durable to support the weight of the speaker.
- Set up the speaker stand so that the height will be 160 cm or less. If the height exceeds 160 cm, the stand will become unstable and may fall.
- Place it on a level, non-slippery, sturdy surface.
- Spread the legs of the stand to the maximum extent.
- Be sure to fix the stand so that it will not fall. (For example, you could place a sand bag on the tripod legs to add weight for stability.)

BWS251-400 suspended speaker bracket and BAD251 adapter

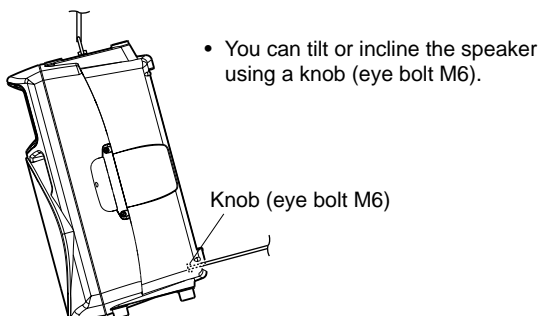
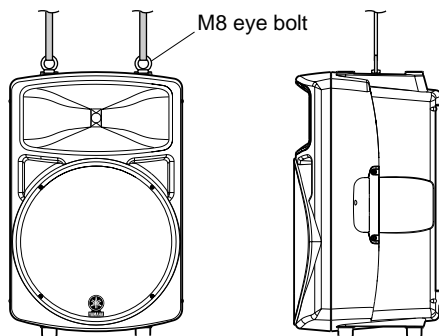


BCS251 ceiling speaker bracket and BAD251 adapter



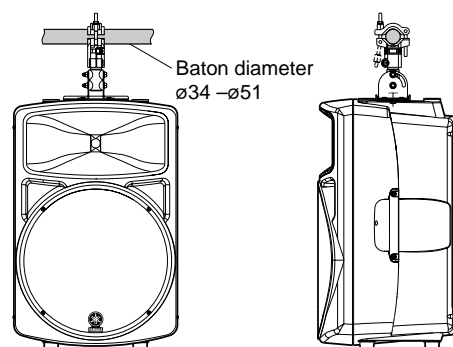
Ceiling suspending with eye bolts

* M8 eye bolts are optional.



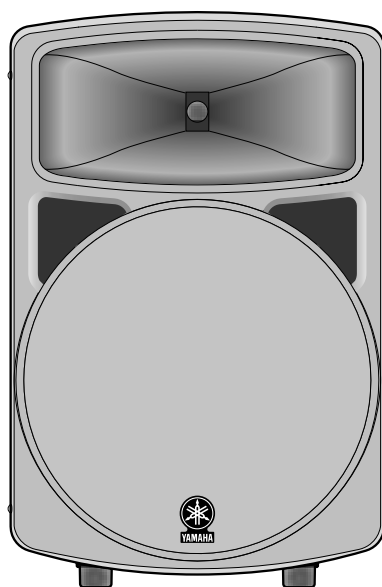
- You can tilt or incline the speaker using a knob (eye bolt M6).

BBS251 baton speaker bracket and BAD251 adapter



MS400

Mode d'emploi



Nous vous remercions d'avoir opté pour le système d'enceinte active MS400. La conception de cette enceinte active à double amplificateur est le fruit de la longue expérience et du savoir-faire de Yamaha dans le domaine de la sonorisation. Veuillez lire complètement ce mode d'emploi afin d'exploiter au mieux et le plus longtemps possible votre MS400. Conservez le mode d'emploi dans un endroit sûr pour toute référence ultérieure.

Caractéristiques

- Enceinte légère, de haute puissance, dotée d'un woofer à aimant néodyme 15 pouces.
- L'enceinte se sert d'un moteur "EE Engine" basé sur la technologie développée par Yamaha pour les amplificateurs d'excitation. Il a une configuration à double amplificateur de haute puissance (grave 300W et aigu 100W).
- Un pied et des fixations sont disponibles en option pour placer les enceintes en fonction de diverses applications.

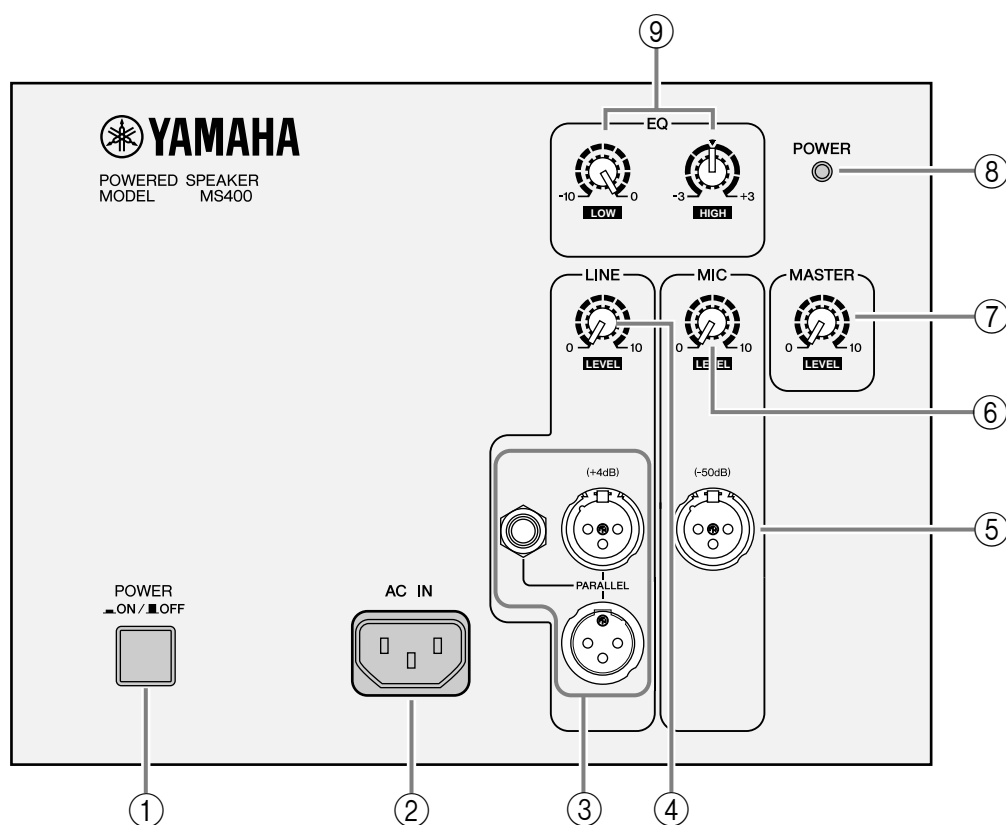
Sommaire

Précautions.....	8
Face arrière.....	9
Exemples de connexion.....	10
Fiche technique.....	11
Caractéristiques générales.....	11
Amplification.....	11
Dimensions.....	11
Graphique.....	11
Schéma.....	11
Exemples d'installation.....	12

Précautions

- Evitez de mouiller l'appareil ou de laisser pénétrer de l'eau dans son boîtier. Il y a risque d'incendie ou d'électrocution.
- Ne posez pas de récipient contenant des liquides ou de petits objets métalliques sur l'appareil. Si un liquide ou des objets métalliques pénètrent dans l'appareil, il y a risque d'incendie ou d'électrocution.
- Ne branchez le cordon d'alimentation fourni qu'à une prise secteur qui répond aux caractéristiques données dans ce manuel ou sur l'appareil, faute de quoi, il y a risque d'incendie.
- Evitez de griffer, tordre, plier, tirer ou chauffer le cordon d'alimentation. Un cordon d'alimentation endommagé constitue un risque d'incendie ou d'électrocution.
- Ne posez pas d'objets pesants (à commencer par l'appareil lui-même) sur le cordon d'alimentation. Un cordon d'alimentation endommagé peut provoquer un incendie ou une électrocution. Cette précaution est notamment valable lorsque le cordon d'alimentation passe sous un tapis.
- Veillez à placer l'unité en proximité d'une prise murale afin de pouvoir la connecter sans problème.
- Si vous remarquez un phénomène anormal tel que de la fumée, une odeur bizarre ou un bourdonnement ou, encore, si vous avez renversé du liquide ou des petits objets à l'intérieur, mettez l'appareil immédiatement hors tension et débranchez le cordon d'alimentation. Consultez votre revendeur pour faire examiner l'appareil. L'utilisation de l'appareil dans ces conditions constitue un risque d'incendie ou d'électrocution.
- Si cet appareil tombe ou si le boîtier est endommagé, coupez l'alimentation, débranchez le cordon de la prise secteur et contactez votre revendeur. L'utilisation de cet appareil dans ces conditions constitue un risque d'incendie ou d'électrocution.
- Utilisez uniquement le câble d'alimentation fourni. Le recours à tout autre type risque de provoquer une électrocution.
- Même lors de la coupure avec le commutateur secteur, le dispositif reste en fait sous tension. En cas de besoin, il convient dès lors de déconnecter le cordon d'alimentation s'il vous y avez facilement accès.
- Si le cordon d'alimentation est endommagé (s'il est coupé ou si un fil est à nu), veuillez en demander un nouveau à votre revendeur. L'utilisation de l'appareil avec un cordon d'alimentation endommagé constitue un risque d'incendie ou d'électrocution.
- N'ouvrez jamais le boîtier de cet appareil. Il y a risque d'électrocution. Si vous pensez que l'appareil doit subir une révision, un entretien ou une réparation, veuillez contacter votre revendeur.
- Cet appareil ne peut pas être modifié par l'utilisateur. Il y a risque d'incendie ou d'électrocution.
- Coupez tous les appareils audio et les enceintes avant de les brancher à cet appareil. Utilisez les câbles de connexion adéquats et branchez-les selon les consignes données.
- Réglez le volume en position minimum avant de mettre cet appareil sous tension. Une explosion sonore brutale risque d'endommager votre ouïe.
- Laissez un espace libre autour de l'appareil pour une bonne aération. Cet espace doit être de 20 cm sur les côtés, 25 cm derrière et de 30 cm sur le dessus. Pour garantir une bonne aération durant l'utilisation, ouvrez l'arrière du rack ou les orifices de ventilation.
Si la circulation d'air est insuffisante, il y a accumulation de chaleur ce qui peut provoquer un incendie.
- Cet appareil est particulièrement lourd. Il doit être porté par deux personnes au moins.
- Si vous employez les enceintes, attachez les poignées des enceintes avec une lanière et fixez les enceintes au sol ou au mur pour éviter qu'elles ne tombent et ne blessent quelqu'un.
- Ne vous servez pas des poignées pour suspendre l'enceinte. Elle risque de tomber et de blesser quelqu'un.
- Débranchez toujours le cordon d'alimentation en tirant sur la prise et non sur le câble. Un cordon d'alimentation endommagé constitue un risque d'incendie ou d'électrocution.
- Ne touchez pas la prise d'alimentation avec des mains mouillées. Il y a risque d'électrocution.
- Le câblage des connexions XLR est le suivant: broche 1= masse, broche 2= chaud (+), broche 3= froid (-).
- L'usage d'un téléphone mobile à proximité de l'appareil peut provoquer des interférences. Dans ce cas, éloignez le téléphone mobile.
- N'utilisez pas les enceintes à un volume trop élevé. Vous risquez de vous endommager l'ouïe.
- En cas d'orage, veillez à mettre l'unité hors tension dès que possible et à débrancher le cordon d'alimentation de la prise murale.
- En cas d'orage avec des risques de foudre, évitez tout contact avec le cordon d'alimentation si ce dernier est toujours connecté à une prise murale. Vous éviterez ainsi une électrocution.

Face arrière



① Interrupteur POWER

Cet interrupteur met la MS400 sous et hors tension. Lorsqu'elle est sous tension, la diode POWER (⑧) s'allume en vert.

② Connecteur d'alimentation AC IN

Branchez ici le cordon d'alimentation fourni.

③ Connecteurs LINE

Ces connecteurs symétriques acceptent des sources de niveau ligne telles qu'un mélangeur. Vous disposez d'un connecteur de type XLR-3-31, un connecteur de type XLR-3-32 et un jack TRS 1/4". Ils sont tous connectés en parallèle et peuvent servir de sorties ligne. Les signaux d'entrée du connecteur MIC (⑤) ne sont jamais acheminés vers ces connecteurs.

④ Commande LINE LEVEL

Cette commande vous permet de régler le niveau d'entrée des connecteurs LINE (③).

⑤ Connecteur MIC

Les sources de niveau microphone doivent être reliées à ce connecteur symétrique de type XLR-3-31. Le filtre passe-haut interne coupe les signaux ayant une fréquence inférieure à 70Hz. Le signal d'entrée Mic n'est acheminé que vers l'enceinte.

⑥ Commande MIC

Cette commande vous permet de déterminer le niveau d'entrée du signal du connecteur MIC (⑤).

⑦ Commande MASTER LEVEL

Cette commande vous permet de régler le volume global.

⑧ Diode POWER

Lorsque vous mettez l'enceinte sous tension, cette diode s'allume en vert.

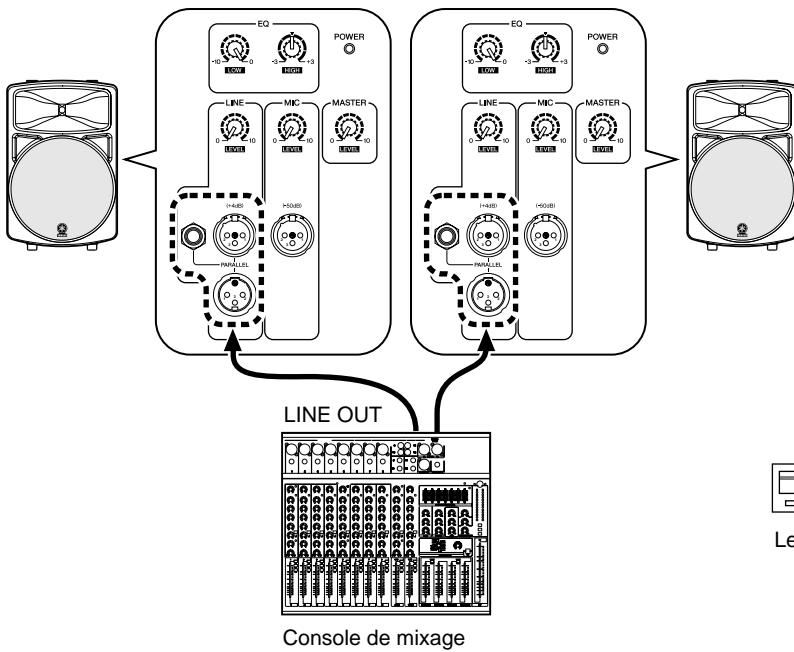
⑨ Commande EQ

LOW: Cet égaliseur atténue de 0 à 10dB les graves à partir d'une fréquence de 55Hz. Le réglage 0 (MAX) est linéaire (pas d'atténuation). Tournez la commande vers la gauche pour atténuer le grave.

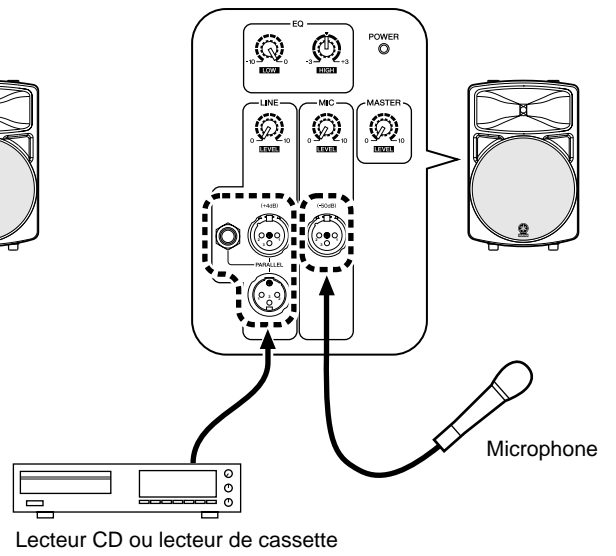
HIGH: Cet égaliseur accentue/atténue l'aigu. La position ▼ correspond à un réglage linéaire. Tournez la commande vers la droite pour accentuer et vers la gauche pour atténuer l'aigu (1,6kHz ou plus haut) sur une plage de ± 3 dB.

Exemples de connexion

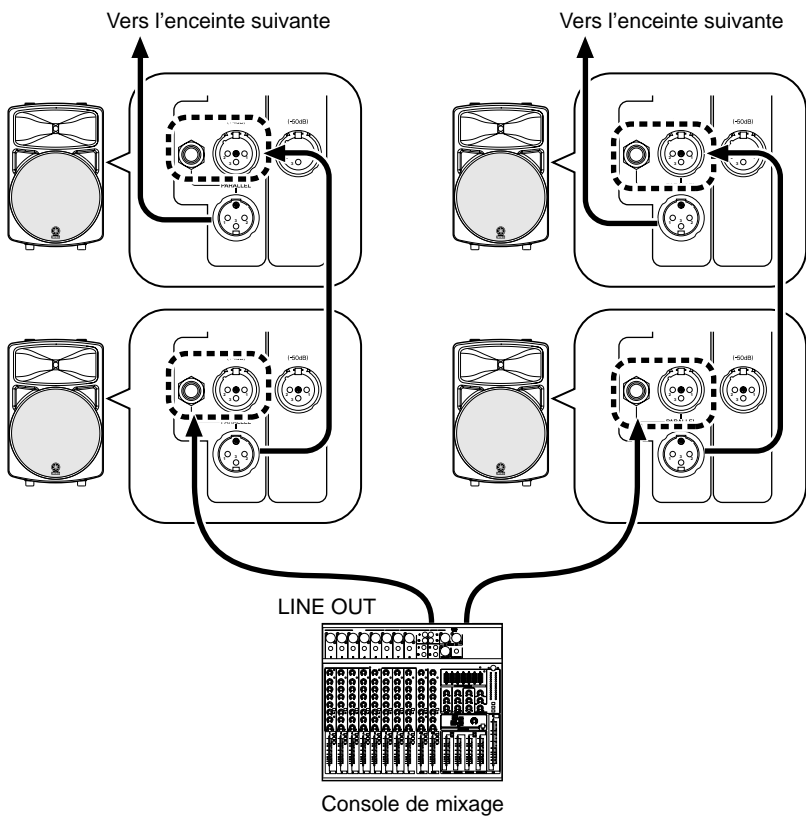
Installation stéréo



Sans console de mixage



Chaîne



Fiche technique

■ Caractéristiques générales

Type

Enceinte active bass reflex à deux voies à double amplificateur
(Diviseur de fréquences électronique à double amplificateur)

Enceinte

Grave: Cône de 38cm

Aigu: 5cm Moteur de compression à membrane en titane

Bande passante..... 50Hz~16kHz (-10dB)

Niveau de sortie max..... 124,5dB (1m dans l'axe)

Angle de diffusion..... 90° (H)/40° (V)

Dimensions (L x H x P)..... 449 x 683 x 379mm

Poids..... 24,2kg

Couleur..... Noir (valeur Munsell approximative: 5PB 2/1)

Diamètre de la tige du pied.... 35~36mm

Accessoires Cordon d'alimentation (type AC In, 2,5m)

■ Amplification

Puissance de sortie maximum

Grave: 300W à 500Hz, DHT=1%, RL=4Ω

Aigu: 100W à 5kHz, DHT=1%, RL=16Ω

Fréquence de transfert 1,6kHz (30dB/oct.)

Sensibilité d'entrée LINE: +4dB*, MIC: -50dB*

Impédance d'entrée..... LINE: 30kΩ, MIC: 5kΩ

Commandes

LEVEL..... LINE, MIC, MASTER

EQ..... LOW: 0 (Max.) ~ -10dB (Min.) à 55Hz
HIGH: ±3dB (HF)

Interrupteur Power On/Off

Connecteurs (tous symétriques):

LINE in/out XLR-3-31, XLR-3-32, jack (Ils sont tous connectés en parallèle et peuvent servir de sorties).

MIC in..... XLR-3-31

Diode POWER..... Diode verte

Alimentation USA et Canada.... 120 V AC 60 Hz

Europe 230 V AC 50 Hz

Autres 240 V AC 50 Hz

Consommation 120W

Accessoires Adaptateur pour fixation BAD251 (pour BWS251-400, BCS251, and BBS251)

* 0dB=0.775V

• Les caractéristiques et l'apparence peuvent être modifiées sans avis préalable.

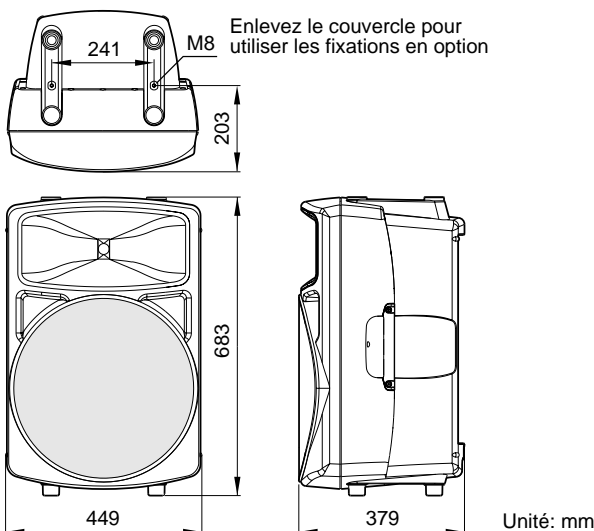
Pour le modèle européen

Informations pour l'acheteur/usager spécifiées dans EN55103-1 et EN55103-2.

Courant de démarrage: 25A

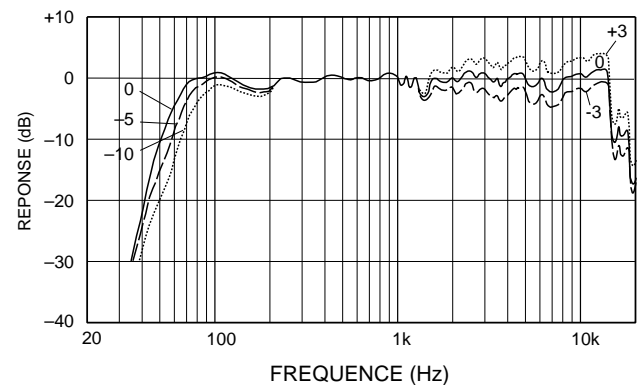
Environnement adapté: E1, E2, E3 et E4

Dimensions

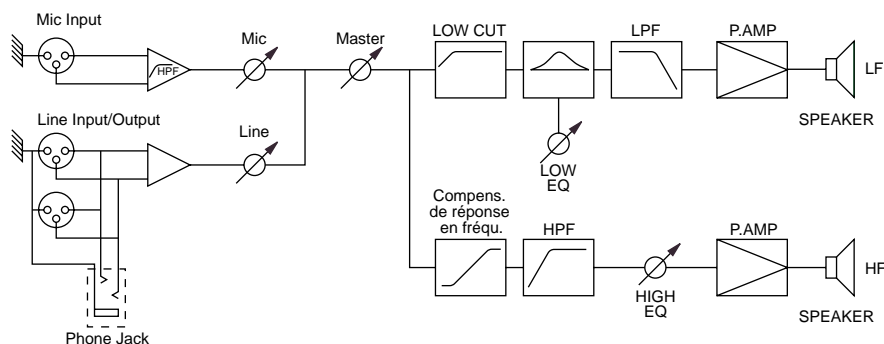


Graphique

Réponse en fréquence standard



Schéma

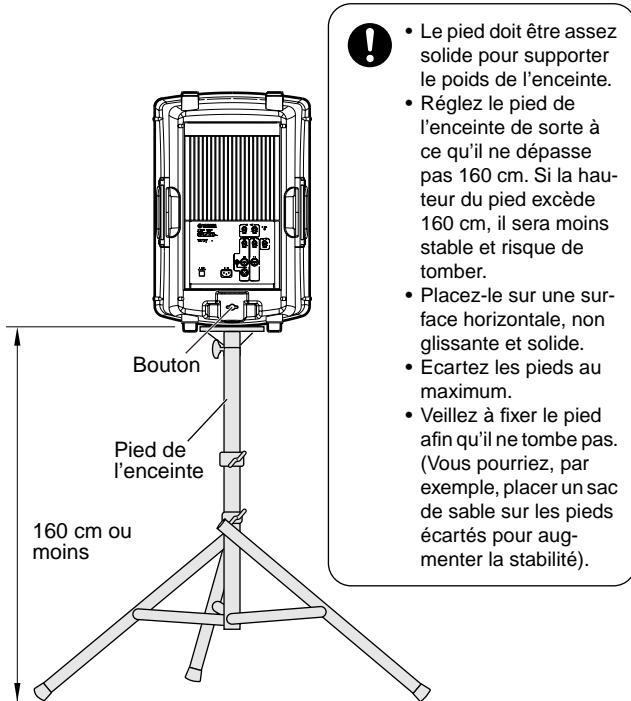


Exemples d'installation



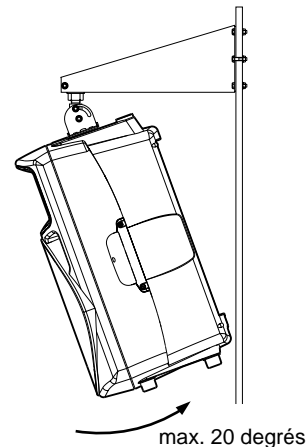
- Consultez un spécialiste pour installer les enceintes.
- N'installez pas plus d'une enceinte sur un pied ou une fixation. Les enceintes risqueraient de tomber et de blesser quelqu'un.
- Vous avez besoin d'un adaptateur BAD251 pour pouvoir utiliser une fixation BWS251-400, BCS251, ou BBS251.
- L'usure ou la corrosion peut détériorer certaines pièces. Pour maintenir une sécurité optimale, veillez à contrôler régulièrement l'état des pièces.
- Veuillez lire les instructions accompagnant le pied ou la fixation pour enceinte avant d'installer l'enceinte.

Pied pour enceinte

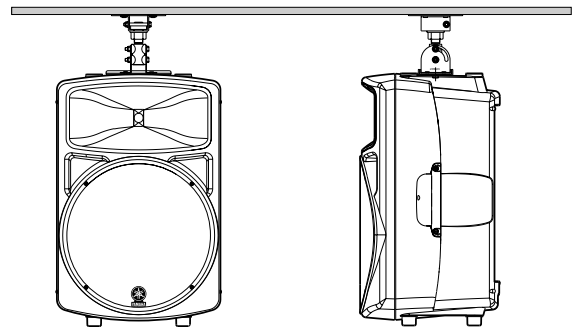


- Le pied doit être assez solide pour supporter le poids de l'enceinte.
- Réglez le pied de l'enceinte de sorte à ce qu'il ne dépasse pas 160 cm. Si la hauteur du pied excède 160 cm, il sera moins stable et risque de tomber.
- Placez-le sur une surface horizontale, non glissante et solide.
- Ecartez les pieds au maximum.
- Veillez à fixer le pied afin qu'il ne tombe pas. (Vous pourriez, par exemple, placer un sac de sable sur les pieds écartés pour augmenter la stabilité).

Fixation à suspension pour enceinte BWS251-400 et adaptateur BAD251

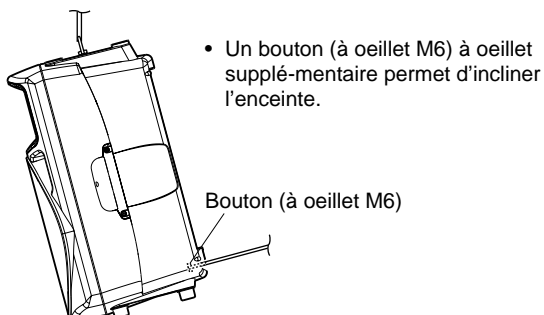
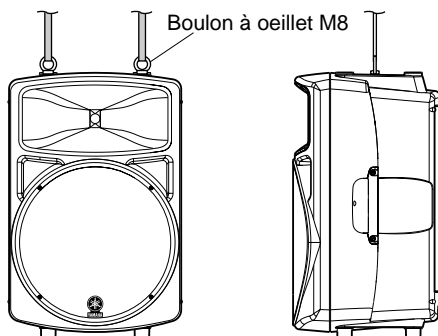


Fixation pour plafond BCS251 et adaptateur BAD251

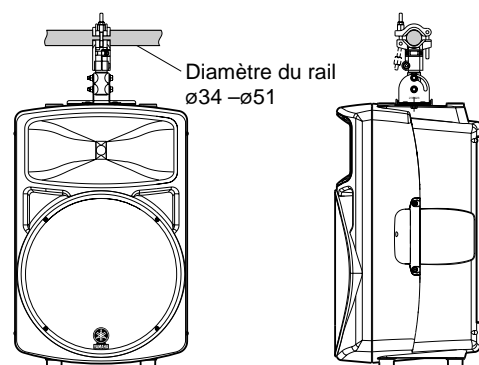


Suspension avec boulons à oeillet

* Les boulons à oeillet M8 sont en option.

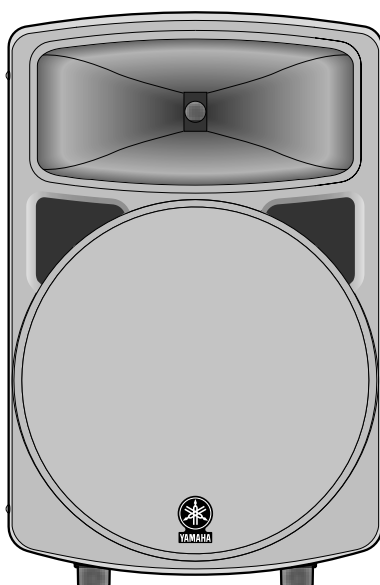


Fixation pour rail BBS251 et adaptateur BAD251



MS400

Bedienungsanleitung



Vielen Dank, dass Sie sich für das Aktivboxensystem MS400 von Yamaha entschieden haben. Die Entwicklung dieser Doppelverstärker-Box ist die logische Konsequenz von Yamahas Erfahrung in Sachen Beschallungsgeräte. Die MS400 besticht dank ihrer naturgetreuen Wiedergabe und empfiehlt sich daher für eine Vielzahl von Anwendungen. Bitte lesen Sie sich diese Bedienungsanleitung sorgfältig durch, um über Jahre Freude an der MS400 zu haben. Bewahren Sie die MS400 an einem sicheren Ort auf.

Funktionen

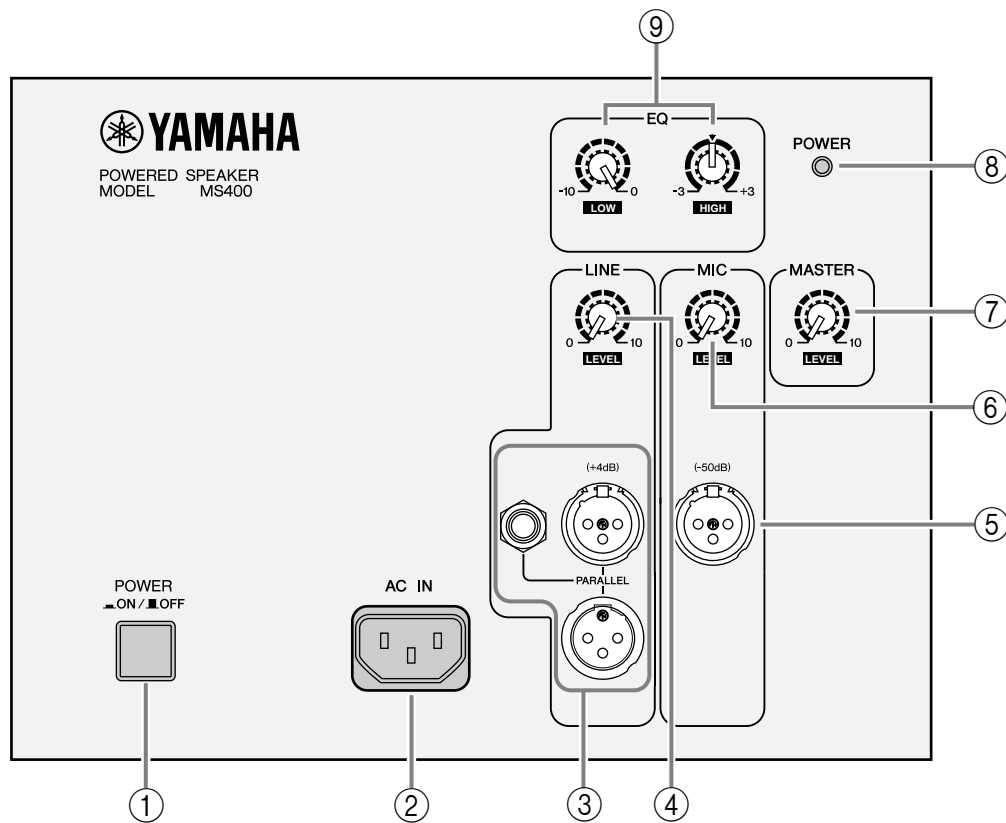
- Leichtgewichtige Hochleistungs-Box mit einem neu entwickelten 15" Neodymium-Magnet-Woofer.
- Die Box enthält ein "EE Engine", das auf der von Yamaha entwickelten Verstärkertechnologie für eine effiziente Steuerung verfügt. Sie enthält eine leistungsstarke Doppelverstärker-Konfiguration (Bass 300W und Höhen HF 100W).
- Als Sonderzubehör sind Stative und Halterungen für verschiedene Einsatzbereiche verfügbar.

Inhalt

Vorsichtsmaßnahmen	14
Rückseite.....	15
Anschlussbeispiele.....	16
Technische Daten.....	17
Allgemeine technische Daten	17
Verstärker	17
Abmessungen	17
Leistungsgrafik	17
Blockschaltbild	17
Aufstellungsbeispiele.....	18

Vorsichtsmaßnahmen

- Vermeiden Sie, daß Wasser oder andere Flüssigkeiten in das Geräteinnere gelangen. Dann besteht nämlich Schlag- oder Brandgefahr.
- Stellen Sie keine Behälter mit Flüssigkeiten bzw. legen Sie keine kleinen Metallgegenstände auf das Gerät. Wenn diese nämlich in das Geräteinnere gelangen, besteht Brand- oder Schlaggefahr.
- Verbinden Sie das beiliegende Netzkabel dieses Gerätes ausschließlich mit einer Netzsteckdose, die den Angaben in dieser Bedienungsanleitung entspricht. Tun Sie das nicht, so besteht Brandgefahr.
- Achten Sie darauf, daß das Netzkabel weder beschädigt, noch verdreht, gedehnt, erhitzt oder anderweitig beschädigt wird. Bei Verwendung eines beschädigten Netzkabels besteht nämlich Brand- oder Schlaggefahr.
- Stellen Sie keine schweren Gegenstände (also auch nicht dieses Gerät) auf das Netzkabel. Ein beschädigtes Netzkabel kann nämlich einen Stromschlag oder einen Brand verursachen. Auch wenn das Netzkabel unter dem Teppich verlegt wird, dürfen Sie keine schweren Gegenstände darauf stellen.
- Stellen Sie das Gerät in die Nähe einer Steckdose, um es problemlos ans Netz anschließen zu können.
- Wenn Ihnen etwas Abnormales auffällt, z.B. Rauch, starker Geruch oder Brummen bzw. wenn ein Fremdkörper oder eine Flüssigkeit in das Geräteinnere gelangt, müssen Sie es sofort ausschalten und den Netzanschluß lösen. Reichen Sie das Gerät anschließend zur Reparatur ein. Verwenden Sie es auf keinen Fall weiter, weil dann Brand- und Schlaggefahr bestehen.
- Wenn das Gerät hinfällt bzw. wenn das Gehäuse sichtbare Schäden aufweist, müssen Sie es sofort ausschalten, den Netzanschluß lösen und sich an Ihren Händler wenden. Bei Nichtbeachtung dieses Hinweises bestehen Brand- und Schlaggefahr.
- Verwenden Sie ausschließlich das beiliegende Netzkabel. Bei Verwendung eines anderen Typs besteht Schlaggefahr.
- Auch bei Deaktivieren des Netzschalters wird das Gerät nicht vollständig ausgeschaltet. Bei Bedarf müssen Sie also den Netzstecker ziehen, sofern dieser sich an einer erreichbaren Stelle befindet.
- Wenn das Netzkabel beschädigt ist (d.h. wenn eine Ader blank liegt), bitten Sie ihren Händler um ein neues. Bei Verwendung dieses Gerätes mit einem beschädigten Netzkabel bestehen Brand- und Schlaggefahr.
- Öffnen Sie niemals die Haube dieses Gerätes, um sich nicht unnötig einem Stromschlag auszusetzen. Wenn Sie vermuten, daß das Gerät nachgesehen, gewartet oder repariert werden muß, wenden Sie sich bitte an Ihren Händler.
- Dieses Gerät darf vom Anwender nicht modifiziert werden. Dabei bestehen nämlich Brand- und Schlaggefahr.
- Schalten Sie alle Audiogeräte und Boxen aus, bevor Sie sie an dieses Gerät anschließen. Verwenden Sie ausschließlich geeignete Anschlußkabel und befolgen Sie die Anschlußhinweise.
- Stellen Sie die Lautstärke vor Einschalten dieses Gerätes auf den Mindestwert. Bei plötzlichem Einsetzen sehr lauter Signale könnte nämlich Ihr Gehör beschädigt werden.
- Um eine ausreichende Lüftung zu garantieren, lassen Sie um das Gerät herum einen Freiraum von mindestens 20 cm an den Seiten, 25 cm an der Rückseite und 30 cm über dem Gerät. Sie sollten vor dem Betrieb die Rückwand entfernen bzw. die Lüftungsschlitze öffnen. Bei ungenügender Lüftung kommt es zu einem Wärmestau, bei dem Brandgefahr besteht.
- Dieses Gerät ist besonders schwer. Am besten bitten Sie jemanden, Ihnen beim Transport zu helfen.
- Beim Stapeln von Boxen sollten Sie die Griffe mit einem Riemen aneinander festbinden und die Boxen auch am Boden bzw. an der Wand befestigen, damit sie nicht (um)fallen können. Das könnte nämlich zu Verletzungen führen.
- Fliegen Sie die Box niemals, indem Sie ein Seil o.ä. an den Griffen befestigen. Sonst kann die Box nämlich fallen, was zu Verletzungen führen kann.
- Ziehen Sie beim Lösen des Netzanschlusses immer am Stecker und niemals am Netzkabel. Sonst können nämlich die Adern reißen, so daß Brand- oder Schlaggefahr besteht.
- Berühren Sie das Netzkabel niemals mit feuchten Händen. Sonst besteht nämlich Schlaggefahr.
- Die Bedrahtung der XLR-Anschlüsse lautet folgendermaßen: Stift 1= Masse, Stift 2= heiß (+), Stift 3= kalt (-).
- Bei Verwendung eines Handys in der Nähe dieses Gerätes kann es zu Störungen kommen. Am besten verwenden Sie ein Handy niemals in der Nähe dieses Gerätes.
- Betreiben Sie die Box niemals mit einem übertrieben hohen Pegel, weil das zu Hörschäden führen kann.
- Im Falle eines Gewitters sollten Sie das Gerät so schnell wie möglich ausschalten und den Netzanschluß lösen.
- Wenn Sie die Möglichkeit eines Blitzeinschlages besteht, dürfen Sie auf keinen Fall das Netzkabel berühren, solange es noch an die Steckdose angeschlossen ist. Sonst besteht Stromschlaggefahr.



① POWER-Schalter

Hiermit schalten Sie die MS400 ein und aus. Wenn sie eingeschaltet ist, leuchtet die POWER-Diode (⑧) grün.

② AC IN-Buchse

Schließen Sie hier das beiliegende Netzkabel an.

③ LINE-Anschlüsse

An diese symmetrischen Buchsen können Signalquellen mit Line-Pegel (z.B. die Ausgänge eines Mischpults) angeschlossen werden. Die Eingänge sind folgendermaßen ausgeführt: XLR-3-31-Buchse, XLR-3-32-Buchse und 1/4" TRS-Klinkenbuchse. Diese sind intern parallel miteinander verbunden und können auch als Line-Ausgänge verwendet werden. An diesen Buchsen liegt jedoch niemals das über die MIC-Buchse (⑤) empfangene Signal an.

④ LINE LEVEL-Regler

Mit diesem Regler können Sie den Pegel der über die LINE-Buchsen (③) empfangenen Signale einstellen.

⑤ MIC-Buchse

An diese symmetrische XLR-3-31-Buchse können Signalquellen mit Mikrofonpegel angeschlossen werden. Das interne Tiefpassfilter

unterdrückt die Frequenzen unterhalb 70Hz. Das Mikrofonsignal wird ausschließlich an die Lautsprecher angelegt.

⑥ MIC-Regler

Hiermit können Sie den Pegel des über die MIC-Buchse (⑤) empfangenen Signals regeln.

⑦ MASTER LEVEL-Regler

Mit diesem Regler können Sie die Gesamtlautstärke einstellen.

⑧ POWER-Diode

Diese Diode leuchtet grün, wenn Sie die Box einschalten.

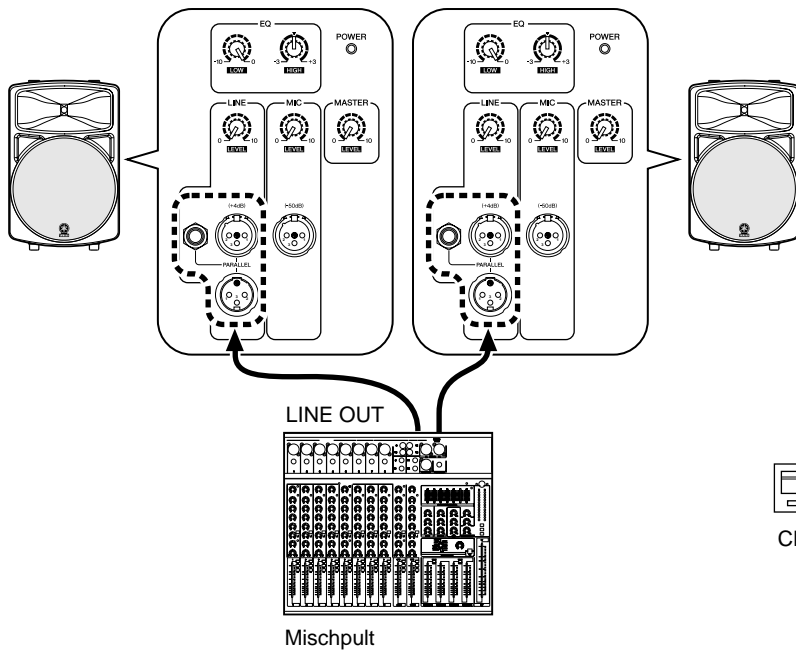
⑨ EQ-Regler

LOW: Hiermit können die tiefen Frequenzen ab 55Hz um 0~10dB abgesenkt werden. Die "0"-Position (MAX) bedeutet, dass die Bässe nicht abgesenkt werden. Drehen Sie den Regler nach links, um den Bass abzusenken.

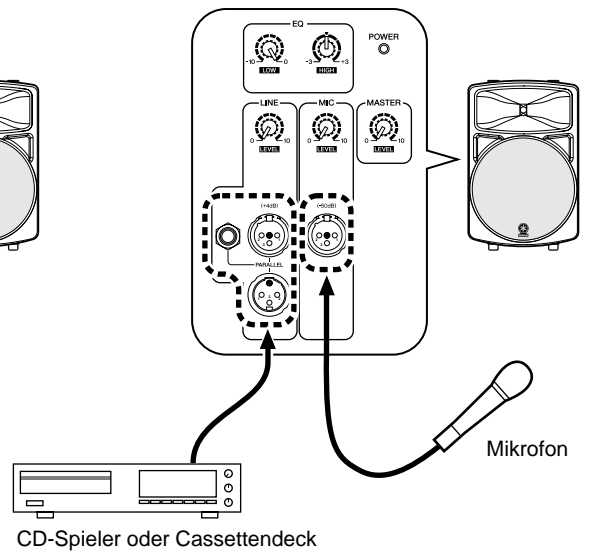
HIGH: Hiermit können Sie die hohen Frequenzen anheben oder absenken. Die ▼-Position entspricht der Neutraleinstellung. Drehen Sie den Regler nach rechts, um das Höhenband (ab 1,6kHz aufwärts) anzuheben und nach links, um es abzusenken (Einstellbereich: ± 3 dB).

Anschlussbeispiele

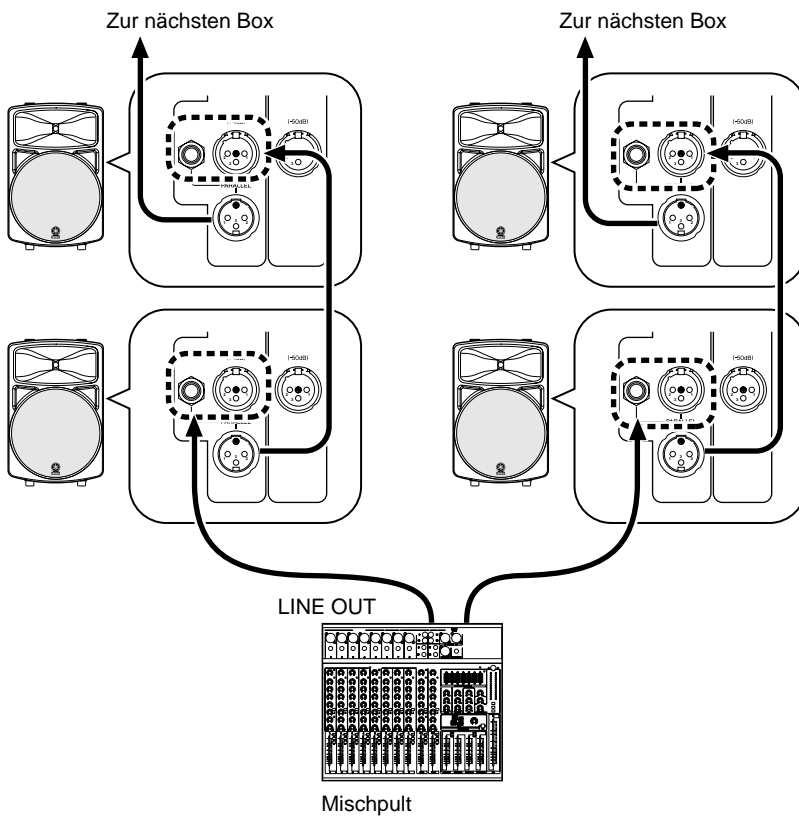
Stereo-Betrieb



Ohne Mischpult



Erweitertes System



Technische Daten

■ Allgemeine technische Daten

Typ
 Bi-Amp, 2-Wege, Bass-Reflex-Aktivbox
 (Doppelverst. mit elektronischer Frequenzweiche)

Lautsprecher
 Bass & Mitten: 38cm-Kegel
 Höhen: 5cm Kompressionstreiber mit Titanmembran

Frequenzgang 50Hz~16kHz (-10dB)
 Maximaler Ausgangspegel 124,5dB (1m, Strahlungsachse)
 Strahlungswinkel..... 90° (H)/40° (V)
 Abmessungen (B x H x T) 449 x 683 x 379mm
 Gewicht..... 24,2kg
 Farbe Schwarz (Munsell-Wert: ca. 5PB 2/1)

Stativrohr-Durchmesser..... 35~36mm
 Lieferumfang..... Netzkabel
 (AC-Anschlussbuchse, 2,5m)

■ Verstärker

Maximale Ausgangsleistung
 LF: 300W bei 500Hz, THD= 1%, RL= 4Ω
 HF: 100W bei 5kHz, THD= 1%, RL= 16Ω

Übergangsfrequenz 1,6kHz (30dB/Oktave)
 Eingangsempfindlichkeit..... LINE: +4dB*, MIC: -50dB*
 Eingangsimpedanz LINE: 30kΩ, MIC: 5kΩ

Regler

LEVEL LINE, MIC, MASTER
 EQ..... LOW: 0 (Max.) ~ -10dB (Min.) bei 55Hz
 HIGH: ±3dB (HF)

Netzschalter..... An/Aus

Anschlüsse (alle symmetrisch):

LINE-Ein-/Ausgänge: XLR-3-31, XLR-3-32, Klinke (parallel verbunden; können auch als Line-Ausgänge verwendet werden.)

MIC-Eingang: XLR-3-31

POWER-Diode..... Grüne LED

Stromversorgung USA und Kanada 120 V AC 60 Hz

Europa 230 V AC 50 Hz

Andere Länder 240 V AC 50 Hz

Leistungsaufnahme 120W

Lieferumfang..... Halterungsadapter BAD251
 (für BWS251-400, BCS251 und BBS251)

* 0dB= 0,775V

• Änderungen der technischen Daten und des Designs ohne Vorankündigung vorbehalten.

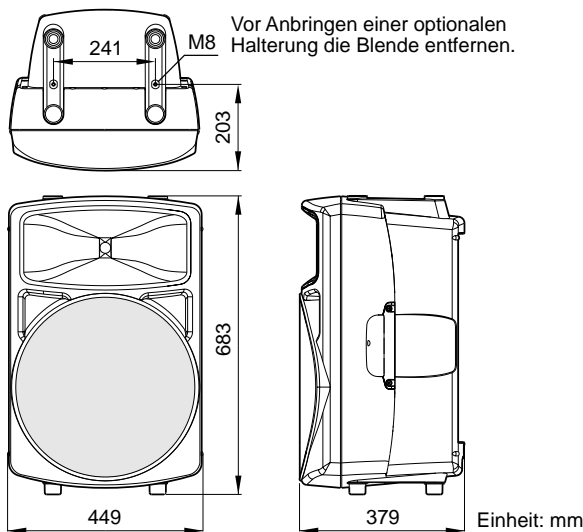
Für das europäische Modell

Kunden-/Benutzerinformation nach EN55103-1 und EN55103-2.

Einschaltstrom: 25A

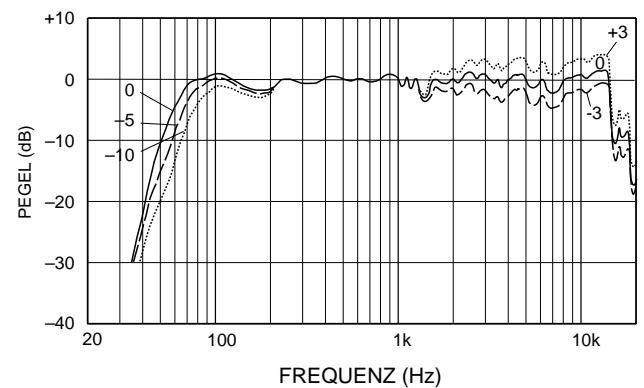
Entspricht den Umweltschutzbestimmungen: E1, E2, E3 und E4

Abmessungen

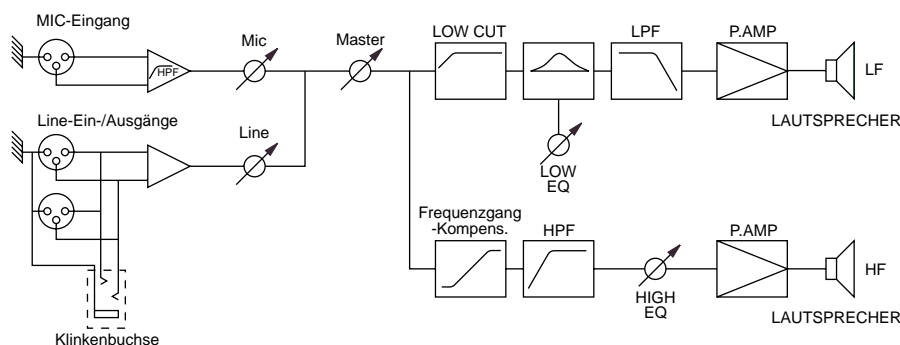


Leistungsgrafik

Normaler Frequenzgang



Blockschaltbild

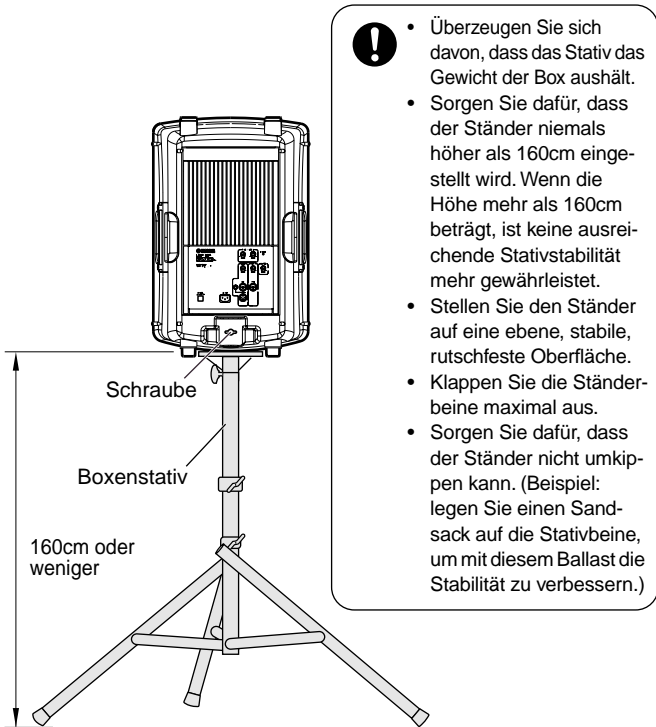


Aufstellungsbeispiele



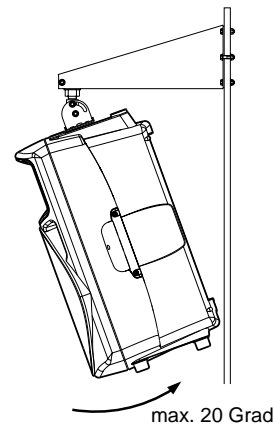
- Überlassen Sie den Einbau, das Fliegen usw. einem kompetenten Fachmann.
- Befestigen Sie niemals mehr als eine Box auf einem Stativ bzw. an einer Halterung. Sonst könnten die Boxen nämlich fallen, was zu Verletzungen führen kann.
- Für eine BWS251-400, BCS251 oder BBS251 Halterung brauchen Sie einen BAD251-Adapter.
- Abnutzung oder Korrosion können die Verlässlichkeit der mechanischen Teile beeinträchtigen. Aus Sicherheitsgründen sollten Sie derartige Teile daher regelmäßig überprüfen und warten.
- Lesen Sie sich außerdem die Bedienungsanleitung des Stativs oder der Halterung durch, um die Box sachgerecht zu installieren.

Boxenstativ

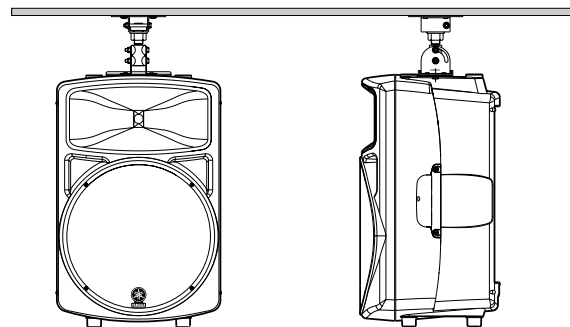


- Überzeugen Sie sich davon, dass das Stativ das Gewicht der Box aushält.
- Sorgen Sie dafür, dass der Ständer niemals höher als 160cm eingestellt wird. Wenn die Höhe mehr als 160cm beträgt, ist keine ausreichende Stativstabilität mehr gewährleistet.
- Stellen Sie den Ständer auf eine ebene, stabile, rutschfeste Oberfläche.
- Klappen Sie die Ständerbeine maximal aus.
- Sorgen Sie dafür, dass der Ständer nicht umkippen kann. (Beispiel: legen Sie einen Sandsack auf die Stativbeine, um mit diesem Ballast die Stabilität zu verbessern.)

BWS251-400 Hängehalterung und BAD251 Adapter

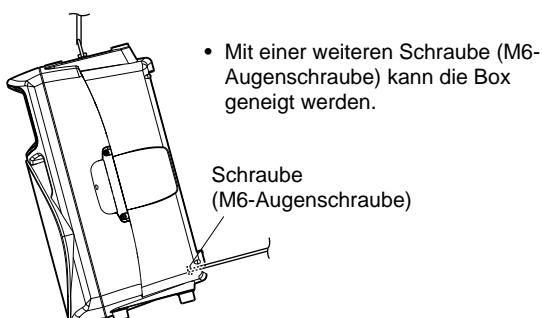
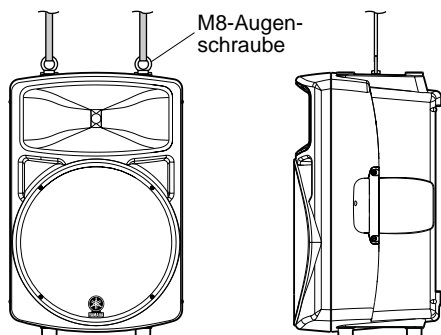


BCS251 Deckenhalterung und BAD251 Adapter



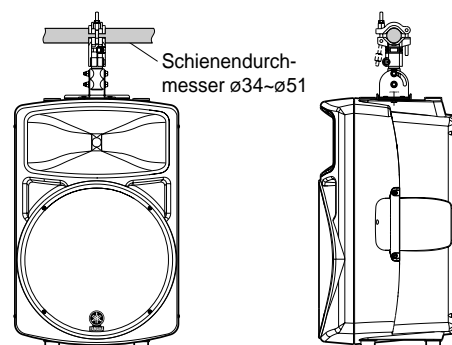
Fliegen mit Augenschraube

* Die M8-Augenschrauben sind Sonderzubehör.



- Mit einer weiteren Schraube (M6-Augenschraube) kann die Box geneigt werden.

BBS251 Schienenhalterung und BAD251 Adapter



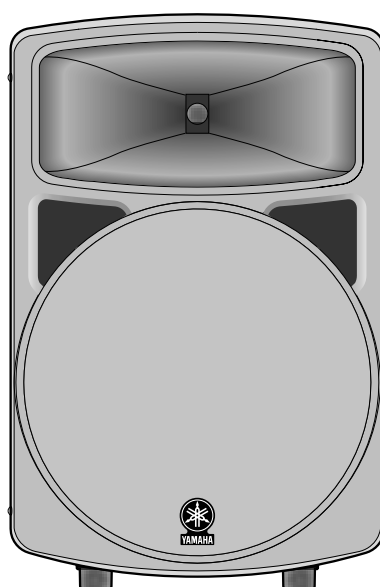


POTENTE ALTAVOZ

MS400

Manual del Usuario

ESPAÑOL



Gracias por adquirir el sistema de potente altavoz Yamaha MS400. El desarrollo de este sistema de potente altavoz biamplificador es una extensión natural de la amplia experiencia y conocimiento de Yamaha acerca de los dispositivos PA. El MS400 reproduce sonido fielmente para una amplia gama de aplicaciones. Lea este manual del usuario para utilizar correctamente el MS400 y obtener el máximo rendimiento durante mucho tiempo. Guarde el manual para posibles consultas futuras.

Funciones

- Ligero altavoz de gran potencia, con un nuevo sistema magnético de graves de neodimio de 15 pulgadas.
- El altavoz usa un “EE Engine” basado en la tecnología de la unidad de amplificador propiedad de Yamaha para una unidad de gran eficacia. Ofrece una configuración de gran salida de biamplificador (LF 300W y HF 100W).
- El soporte de altavoz opcional y la abrazadera de instalación son válidos para varias aplicaciones.

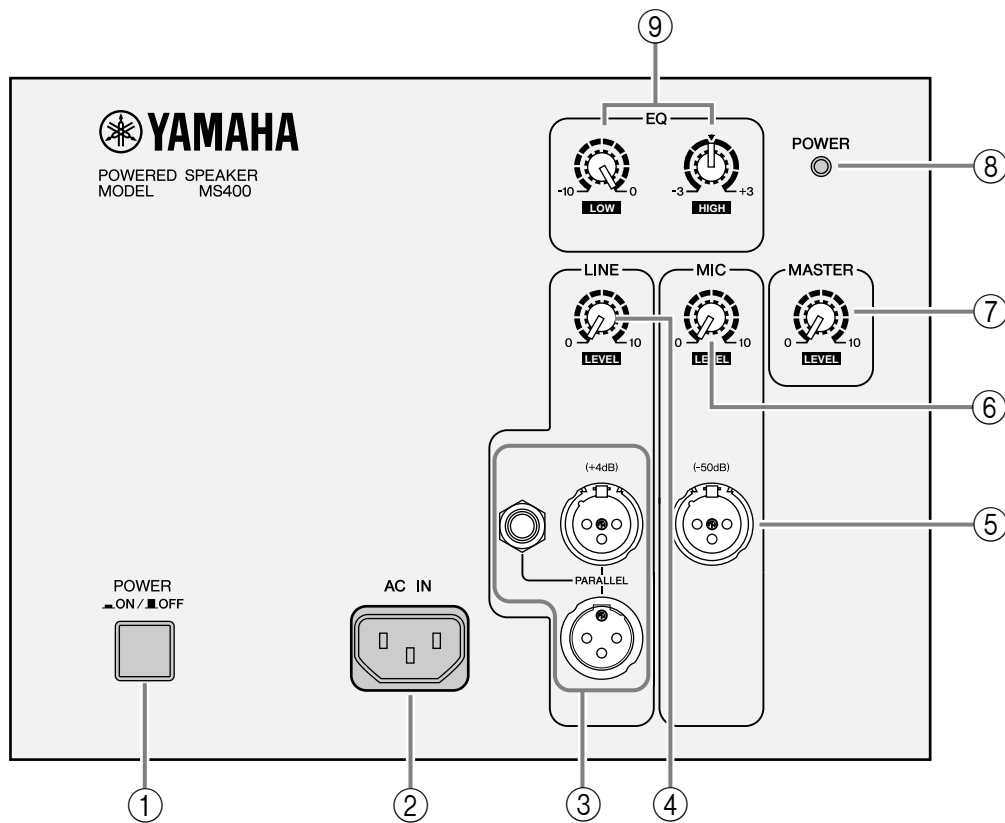
Contenido

Precauciones.....	20
Panel Posterior	21
Ejemplos de Conexión.....	22
Especificaciones.....	23
Especificaciones Generales	23
Unidad Amplificadora	23
Dimensiones.....	23
Gráfico de Rendimiento	23
Diagrama de Bloque	23
Ejemplos de Instalación.....	24

Precauciones

- No permita que entre agua dentro de la unidad, ni que ésta se humedezca. Esto podría resultar en descargas eléctricas.
- No coloque recipientes con líquidos ni objetos metálicos pequeños sobre la unidad. Si dentro de la unidad entrasen líquidos u objetos metálicos, se podrían producir descargas eléctricas o un incendio.
- Conecte el cable de alimentación incluido sólo a una toma de corriente CA del tipo que aparece en este Manual del Usuario o como se marca en la unidad. Si no lo hace correctamente podría provocar un riesgo de incendio y de descargas eléctricas.
- No raye, doble, retuerza, tire, ni caliente el cable de alimentación. Un cable de alimentación dañado podría causar descargas eléctricas o un incendio.
- No coloque objetos pesados, incluyendo esta unidad, sobre ningún cable de alimentación. Un cable de alimentación dañado podría provocar el riesgo de descargas eléctricas o de un incendio. En especial, tenga cuidado de no colocar objetos pesados sobre un cable de alimentación cubierto por una alfombra.
- Coloque esta unidad cerca de una toma de corriente para poder conectar la unidad sin problema.
- Si nota cualquier anomalía, como humo, olores, o ruido, o si algún objeto extraño ha caído dentro de la unidad, desconecte inmediatamente su alimentación. Desenchufe el cable de alimentación del tomacorriente de CA. Solicite la reparación de la unidad a su proveedor. La utilización de la unidad en estas condiciones podría suponer el riesgo de descargas eléctricas o de un incendio.
- Si la unidad cae o si se daña la carcasa, apague el equipo, desconecte el enchufe de la toma de corriente CA y póngase en contacto con su distribuidor. Si continúa utilizando esta unidad sin tener en cuenta esta instrucción, podría provocar fuego y descargas eléctricas.
- Utilice solamente el cable de alimentación incluido para esta unidad. La utilización de otros tipos podría provocar el riesgo de descargas eléctricas.
- Este dispositivo no queda completamente desconectado, incluso con el interruptor de alimentación en posición de apagado. Ubíquelo cerca de una toma de corriente para poder desenchufarlo fácilmente en caso de necesidad.
- Si el cable de alimentación está dañado (es decir, cortado o con conductores al descubierto), solicite a su proveedor que se lo reemplace. La utilización de la unidad con el cable de alimentación dañado podría suponer el riesgo de descargas eléctricas o de un incendio.
- No extraiga la cubierta de la unidad. Podría sufrir una descarga eléctrica. Si cree que su unidad necesita repararse, póngase en contacto con su proveedor.
- No modifique la unidad. Si lo hiciese, supondría el riesgo de descargas eléctricas o de un incendio.
- Antes de conectar la unidad, desconecte todos los equipos de audio, y altavoces. Utilice los cables conectores correctos y conéctelos como está especificado.
- Antes de desconectar la alimentación de la unidad, ponga el control de volumen al mínimo. La salida repentina del sonido podría dañar sus oídos.
- Deje espacio suficiente alrededor de la unidad para que se ventile. Este espacio deberá ser de 20 cm a ambos lados, 25 cm en la parte posterior, y 30 cm en la superior.
Para que la unidad se ventile adecuadamente durante la utilización, extraiga la parte posterior del bastidor o abra un orificio de ventilación. Si el flujo de aire no es adecuado, la unidad se podría recalentar internamente y provocar un incendio.
- Esta unidad es pesada. Para transportarla, pida ayuda a otra persona o más.
- Si apila los altavoces, fije los mangos de éstos utilizando una correa, y fíjelos al suelo o pared para prevenir que caigan o que puedan provocar daños personales.
- No utilice el mango para colgar el altavoz. De lo contrario, podría caer, provocando daños.
- Para desconectar el cable de alimentación del tomacorriente de CA, tire del enchufe. No tire nunca del propio cable. Un cable de alimentación dañado podría ser la causa de descargas eléctricas o de un incendio.
- No toque nunca el enchufe con las manos desnudas. Si lo hiciese, podría recibir una descarga eléctrica.
- Los conectores de tipo XLR están cableados de la forma siguiente: contacto 1: masa, contacto 2: activo (+), y contacto 3: pasivo (-).
- La utilización de un teléfono móvil cerca de esta unidad puede inducir ruido. Si se produce ruido, utilice el teléfono alejado de la unidad.
- No utilice los altavoces a niveles inapropiados. De lo contrario, podría provocar daños en el oído.
- En caso de que vaya a producirse una tormenta eléctrica, desconecte la alimentación de la unidad y desenchufe el cable de alimentación del tomacorriente lo antes posible.
- Si existe la posibilidad de que caiga un rayo, no toque el cable de alimentación si está conectado. Si lo hiciese podría recibir una descarga eléctrica.

Panel Posterior



① Conmutador POWER

Este conmutador activa y desactiva el MS400. Cuando lo conmuta en on, el indicador POWER (⑧) se ilumina en verde.

② Conector AC IN

Conecte el cable de alimentación incluido aquí.

③ Conectores LINE

Estos conectores equilibrados aceptan entrada desde fuentes de nivel de línea, como un mezclador. Los conectores incluyen: un tipo XLR-3-31; un tipo XLR-3-32; un jack de teléfono 1/4" TRS. Todos están conectados en paralelo y se pueden utilizar como salidas de línea. En este caso, las señales de salida desde el conector MIC (⑤) no saldrán.

④ Control LINE LEVEL

Este control le permite ajustar el nivel de entrada de señal desde los conectores LINE (③).

⑤ Conector MIC

Las fuentes de nivel de micrófono entran en este conector tipo XLR-3-31 equilibrado. El filtro interno de bajos cortará la frecuencia de estas señales por debajo de 70Hz. La entrada mic no se dirigirá a ningún destino distinto al altavoz.

⑥ Control MIC

Este control le permite ajustar el nivel de entrada de señal en el conector MIC (⑤).

⑦ Control MASTER LEVEL

Este control le permite ajustar todo el nivel de volumen.

⑧ Indicador POWER

Cuando conecte la fuente de alimentación, este indicador se encenderá en verde.

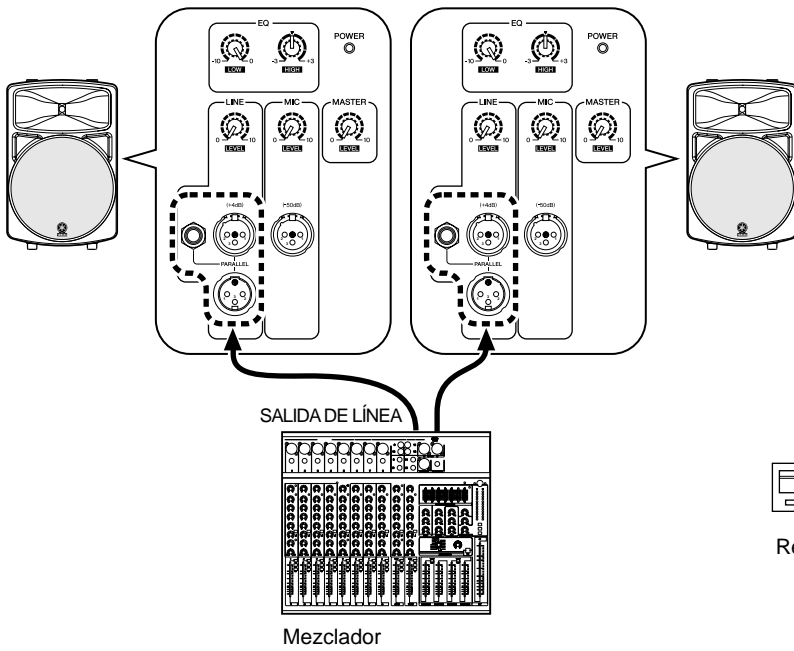
⑨ Control EQ

LOW: Este EQ corta la banda de graves en la frecuencia de 0~10dB con una frecuencia de centro de 55Hz. El ajuste 0 (MAX) es plano. Gire el control en sentido antihorario.

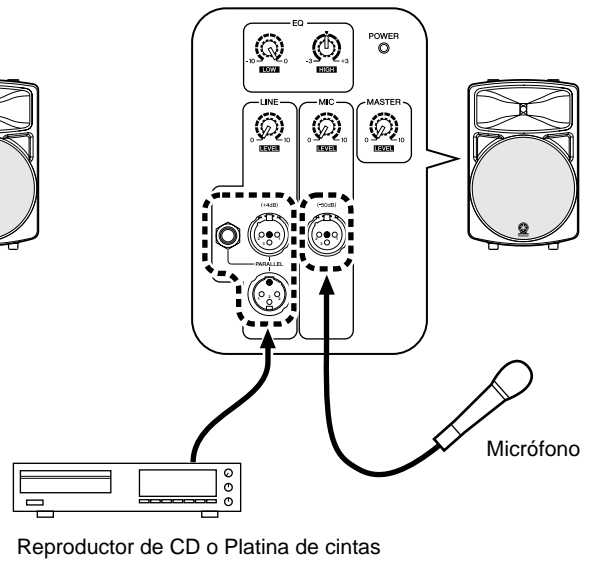
HIGH: Este EQ ajusta la banda de agudos. El ajuste de la flecha ▼ es plano. Gire el control en sentido horario para incrementar y en sentido antihorario para cortar la banda HF (1.6kHz o superior) en la frecuencia de ± 3 dB.

Ejemplos de Conexión

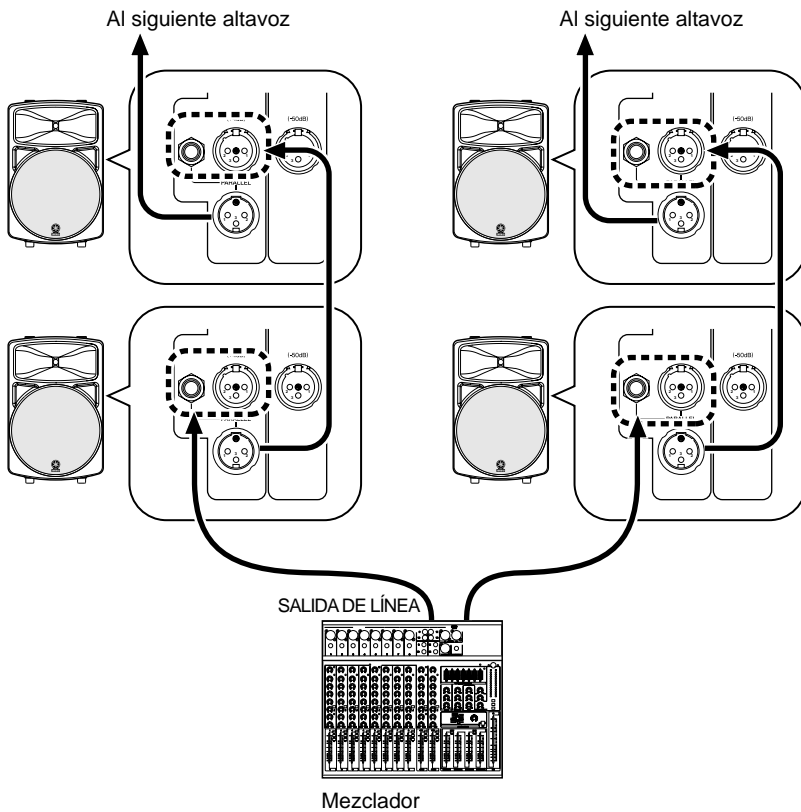
Instalación estéreo



Sin un mezclador



Conexión en Cadena



Especificaciones

■ Especificaciones Generales

Tipo

Potente altavoz biamplificador de 2 vías Bass Reflex (Red cruzada electrónica de biamplificador)

Unidad de altavoz

LF: 38cm cono

HF: 5cm Unidad de compresión de diafragma de Titanio

Intervalo de Frecuencia 50Hz~16kHz (-10dB)

Nivel de Salida Máxima 124.5dB (1m on Axis)

Ángulo direccional 90° (H)/40° (V)

Dimensiones (W x H x D) 449 x 683 x 379mm

Peso 24.2kg

Color Negro (valor Munsell aproximado: 5PB 2/1)

Diámetro del puerto trípode... 35~36mm

Accesorios..... Cable de alimentación (tipo de entrada CA, 2.5m)

■ Unidad Amplificadora

Potencia de salida máxima

LF: 300W a 500Hz, THD=1%, RL=4Ω

HF:100W a 5kHz, THD=1%, RL=16Ω

Frecuencia Cruzada 1.6kHz (30dB/oct.)

Sensibilidad de salida..... LINE: +4dB*, MIC: -50dB*

Impedancia de salida..... LINE: 30kΩ, MIC: 5kΩ

Controles

LEVEL LINE, MIC, MASTER

EQ LOW: 0 (Máx.) ~ -10dB (Min.) a 55Hz
HIGH: ±3dB (HF)

Conmutador de alimentación. On/Off

Conectores (todos equilibrados):

LINE in/out: XLR-3-31, XLR-3-32, teléfono
(Todos están conectados en paralelo y se pueden utilizar como salidas de línea.)

MIC in: XLR-3-31

Indicador POWER LED verde

Potencia necesaria EE.UU. y Canadá..... 120 V CA, 60 Hz

Europa 230 V CA, 50 Hz

Otros 240 V CA, 50 Hz

Consumo de potencia..... 120W

Accesorios Adaptadores de abrazaderas
BAD251 (para BWS251-400,
BCS251, y BBS251)

* 0dB=0.775V

• Las especificaciones están sujetas a cambios sin previo aviso.

Modelo para Europa

Información sobre el comprador/usuario especificada en
EN55103-1 y EN55103-2.

Corriente de irrupción: 25A

Entorno de acuerdo con: E1, E2, E3 y E4

Dimensiones

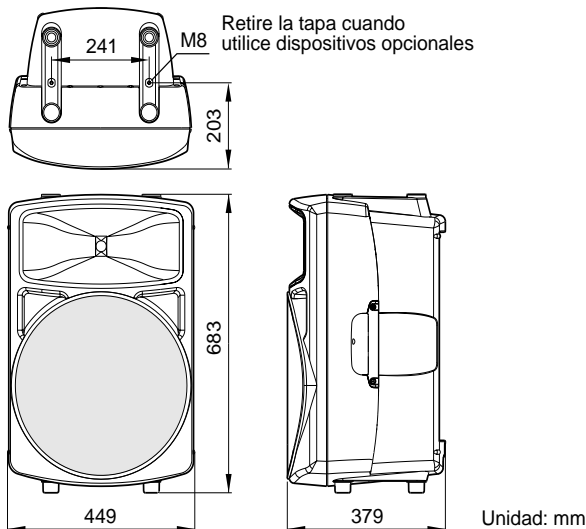


Gráfico de Rendimiento

Respuesta de Frecuencia Estándar

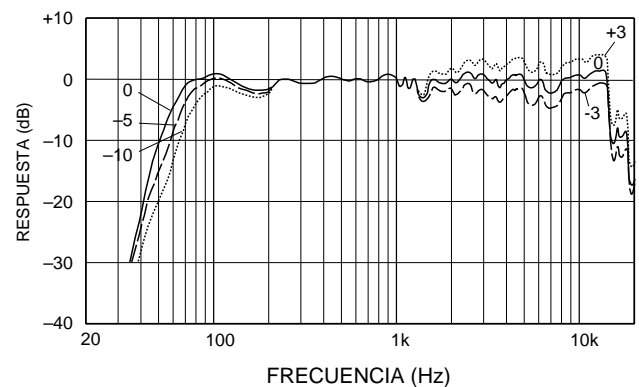
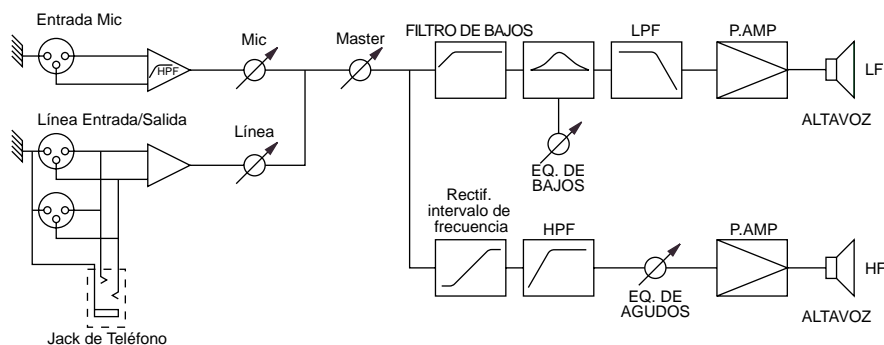


Diagrama de Bloque

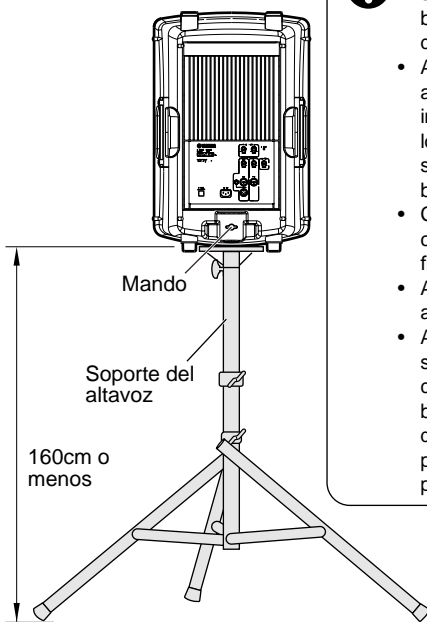


Ejemplos de Instalación



- Consulte a un especialista para instalar los altavoces.
- No instale dos o más altavoces en un soporte de altavoz o la abrazadera. Puede que el/los altavoz(es) se caigan y se estropeen.
- Necesita un adaptador de dispositivo BAD251 para utilizar un dispositivo de altavoz BWS251-400, BCS251, o BBS251.
- Puede que las partes se deterioren, debido a la corrosión y la abrasión. Para utilizar este producto con seguridad, asegúrese de realizar un mantenimiento regular e inspecciones.
- Lea el manual de instrucciones para el soporte o abrazadera del altavoz al instalarlos.

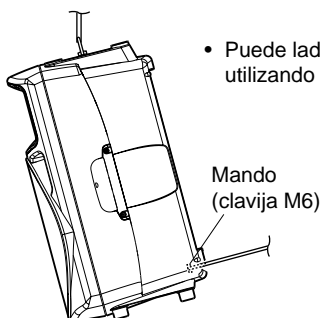
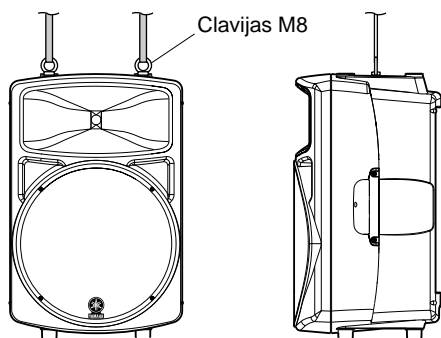
Soporte de Altavoz



- Compruebe que el soporte sea suficientemente estable para soportar el peso del altavoz.
- Ajuste el soporte de altavoz a una altura de 160cm o inferior. Si la altura excede los 160cm, el soporte no será suficientemente estable y puede caerse.
- Colóquelo en una superficie plana, no deslizante y firme.
- Abra las patas del soporte al máximo.
- Asegúrese de fijar el soporte para que no se caiga. (Por ejemplo, es posible colocar una bolsa llena de arena en las patas del trípode de forma que se añada peso para la estabilidad.)

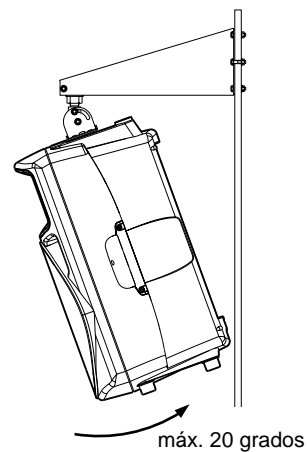
Colgador del techo con clavijas

* Las clavijas M8 son opcionales.

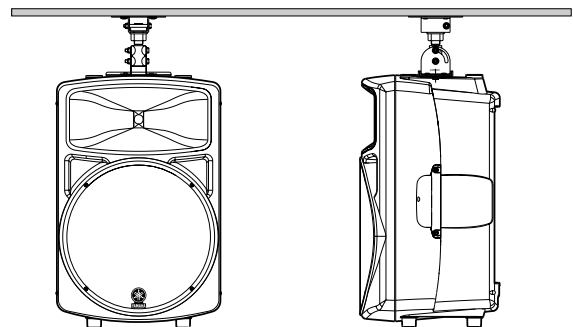


- Puede ladear o inclinar el altavoz utilizando un mando (clavija M6).

Abrazadera para colgar el altavoz BWS251-400 y adaptador BAD251



Abrazadera para colgar el altavoz del techo BCS251 y adaptador BAD251



Abrazadera de altavoz de batuta BBS251y adaptador BAD251

