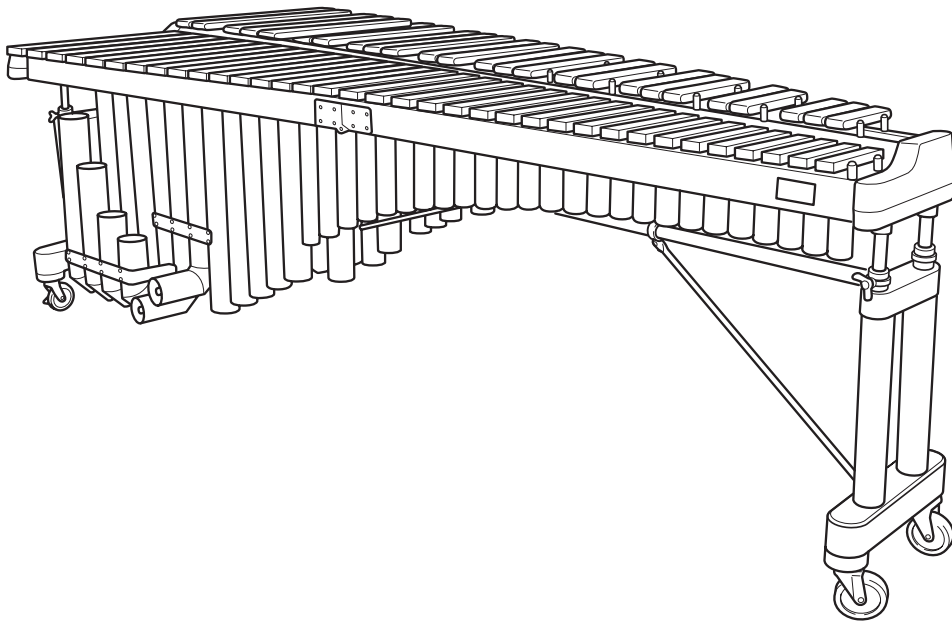


CONCERT MARIMBA**YM6100****取扱説明書****Owner's Manual****Bedienungsanleitung****Mode d'emploi****Manual de instrucciones****Руководство пользователя****用戶手冊****사용설명서**

『安全上のご注意』および『ガススプリング取り扱いに関する注意事項』を必ずお読みください。

Make sure to read "Precautions for Handling Gas Spring" and "Precautions".

Lesen Sie unbedingt die „Vorsichtshinweise für die Handhabung der Gasfeder“ und die „Vorsichtsmaßregeln“.

Ne manquez pas de lire les sections « Précautions de manipulation du ressort à gaz » et « Précautions à observer ».

Lea sin falta las "Precauciones para la manipulación del muelle de gas" y las "Precauciones".

Обязательно прочтите разделы "ПРЕДОСТОРОЖНОСТИ ОБРАЩЕНИИ С ПНЕВМАТИЧЕСКОЙ ПРУЖИНОЙ" и "МЕРЫ ПРЕДОСТОРОЖНОСТИ".

务请阅读“气弹簧操作注意事项”和“注意事项”。

“가스 스프링 취급상의 주의사항” 및 “주의사항”을 반드시 읽어 주십시오.

Precautions

Using the Concert Marimba Safely

The concert marimba is a large and heavy instrument that gets used in various places by persons of all ages, so please obey the following instructions regarding their regular care and placement. Especially in the case of children, a responsible adult should provide proper instruction on how to use and treat the marimba before use.

Preventing Injuries — Make sure that all precautions described below are obeyed—


About the Icons

Icons are used in this section to promote the safe use of this product, and to prevent you and others from harm and property damage. Please fully understand the meaning of the icons before reading the manual.



This icon urges you to pay caution (includes dangers and warnings).



This icon indicates actions that are prohibited.  For example: Do not disassemble.



This icon indicates special instructions that should be strictly followed.



Warning

Disregard of the warnings with this mark or misuse may result in death or personal injury.



Before you use the concert marimba, carefully read the instructions listed below and the owner's manual.

Cautions when setting the instrument.



Never place the instrument on an sloping, unstable, etc., platform. The instrument may fall or overturn and result in injury.

Cautions for treatment of the instrument.



Never lean on or climb onto the instrument. The instrument may fall and result in injury.

Do not play or roughhouse around the instrument. Bumping into the instrument may result in injury. It may also cause instrument may also fall over. Keep children away from the instrument.



If an earthquake occurs, strong shocks caused by the earthquake may overturn the instrument or cause it to move about. Stay away from the instrument during earthquakes.

Cautions when moving the instrument.



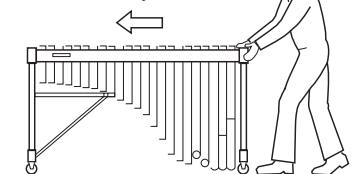
When moving the instrument on its casters, **only move across smooth, flat surfaces**. Hold the instrument by its frame end and push forward slowly.

When moving the instrument on its **casters**.

1. Avoid moving the instrument across surfaces that are sloped, uneven, or graveled. The concert marimba can collapse and/or get out of control.
2. Do not run with the instrument. The instrument may become impossible to stop, crash into a wall, and cause serious injury.

* **The YM6100 weighs 106.5kg (234 lbs 12 oz).**

Hold the instrument by the frame end and push forward slowly.



Moving the instrument up or down stairs should never be done with the instrument assembled. Doing so is a danger as parts can fall off, or you can lose balance causing the instrument to fall over. Only move the instrument after it has been disassembled.



Caution

Injury or handicaps to persons caused by the disregard of warnings with this mark or, misuse of the instrument, may result in the loss of personal property.



Please change cracked tone bars as soon as possible. Cracked tone bars have sharp edges that can cut hands.



If the instrument is often moved, bolts, parts, etc., may become loose. After moving the instrument, check and make sure all bolts, parts, etc., are firmly fastened. Firmly tighten all loose items.



Do not use the hammer for anything other than playing the instrument. It may be the cause of injury or accidents. Do not let children strike other, etc., with the mallet. Do not allow such dangerous behavior to take place.



When assembling, be careful not to pinch your fingers or hands. Take special care when assembling rails and resonator pipes. Two persons should carry out this part of the assembly, double-checking as the assembly proceeds.

Precautions for Handling Gas Spring

Please observe the following instructions for proper handling of the gas spring.

1. Precautions for handling the gas spring		⚠ Caution	
⊘ This gas spring requires no oil supply to its sliding section. Additional oil will reduce the sealing durability and cause the oil to leak.	⊘ Note that a nick in the piston rod or cylinder will shorten the service life of the seal or result in defective operation. Do not hit the piston rod or cylinder.		
⊘ Never apply any impact to the gas spring. It will cause oil leakage, malfunction or breakage.	⊘ Do not expose the gas spring to an excessively high or low temperature. The allowable temperature range for use is -20°C to 50°C.		
⊘ Never disassemble the gas spring. As a high pressure gas is sealed in it, disassembling it will cause a high risk.	⊘ Avoid using the instrument where it is exposed to rain, water or much dust. It will cause malfunction.		
⊘ The gas spring is not rigid enough to prevent bending due to unbalanced loads, do not attempt to bend it. A poorly balanced load will cause the rod to bend, resulting in defective operation.	⊘ Do not apply an excessive force to lift the frame end and pull off the gas spring from the leg. It will cause malfunction or breakage.		

- Do not apply a high tensile load to the gas spring as it will cause damage to the gas spring.
- In the event of a failure, stop using the instrument and contact the shop of its purchase. If your dealer is unable to assist you, please contact Yamaha directly.

2. Instructions for discarding the gas

⚠ Danger

Make sure to observe the following instructions when discarding the gas spring.

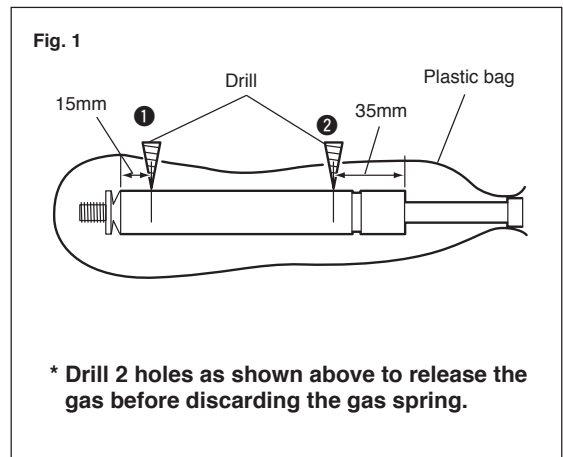
As pressurized nitrogen gas is sealed in the gas spring, be sure to release before discarding it. Or an explosion may occur, causing an injury.

[Precautions]

- Do not crash.
- Do not cut.
- Do not make a hole anywhere other than the specified positions (① and ② in the Fig.1).
- Do not throw it in the fire.

[Discarding procedure]

- Put the gas spring in a plastic bag. Using a drill of 2 to 3 mm, make a hole ① from outside of the plastic bag at the position as specified in the figure to release the gas and oil and then make a hole ② at the position as specified. (Be sure to make holes in the order of ① and ②.)
- If a vinyl bag is not used, the oil and drill chips will spread. (In such a case, wear eye protection glasses.)






安全上のご注意

ご使用前に、必ずこの「安全上のご注意」をよくお読みください。

ここに示した注意事項は、製品を安全に正しくご使用いただき、お客様やほかの方々への危害や財産への損害を未然に防止するためのものです。必ずお守りください。お子様のご使用になる場合は、保護者の方が以下の内容をお子様にご徹底くださいますようお願いいたします。お読みになったあとは、使用される方がいつでも見られる所に必ず保管してください。



■ 記号表示について

この製品や取扱説明書に表示されている記号には、下表のような意味があります。

	「ご注意ください」という注意喚起を示します。
	～しないでくださいという「禁止」を示します。
	「必ず実行」してくださいという強制を示します。


■ 「警告」と「注意」について


以下、誤った取り扱いをすると生じることが想定される内容を、危害や損害の大きさと切迫の程度を明示するために、「警告」と「注意」に区分して掲載しています。

	警告 この表示の欄は、「死亡する可能性または重傷を負う可能性が想定される」内容です。
	注意 この表示の欄は、「傷害を負う可能性または物的損害が発生する可能性が想定される」内容です。


警告


設置


 楽器を移動するとき以外は、必ずキャスターのストッパーを左右2ヶ所ともかけてください。楽器が移動したり倒れたりして、けがの原因となります。


 楽器をぐらついた台の上や傾いた所など、不安定な場所に置かないでください。落ちたり倒れたりして、けがの原因となります。

取り扱い


 キャスターや高さ調節部のすき間などの可動部分には、絶対に手や足を入れないでください。はさまれて大けがをすることがあります。

 楽器にもたれかかったり、乗ったりしないでください。楽器が倒れて、大けがをすることがあります。

 楽器のまわりで遊ばないでください。身体をぶつけてけがをすることがあります。楽器の転倒の原因にもなります。お子様が楽器のまわりで遊ばないように注意してください。

 地震による強い揺れにより、楽器が移動したり転倒するおそれがあります。地震の際は楽器に近づかないようにしてください。

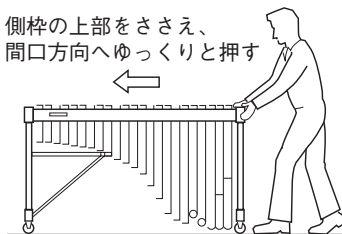
移動


 キャスターを利用した移動は、滑らかな平坦面でのみ行ってください。側枠の上部をささえ、間口の方向へゆっくりと押してください。

キャスターを利用して移動する時には

- 傾いた所や凹凸のある道、じゃり道は避けてください。楽器が倒れたり暴走したりして危険です。
 - 走らないでください。楽器が止まらなくなると、壁にぶつかるなどして大けがをすることがあります。
- ※コンサートマリンバYM6100の質量は106.5kgです。


側枠の上部をささえ、
間口方向へゆっくりと押す




 楽器を組み立てた状態で、階段の登り降りをして運ばないでください。部品が落下したり、バランスを崩して倒れたりして危険です。必ず分解した状態で運んでください。

注意

組立

 分解/組立の手順は、必ず本取扱説明書8～16ページの「組立手順」の通りに2人以上で行なってください。誤った手順で組み立てると、パイプが落下し、けがの原因となったり、機能が十分に動かなかったり、雑音発生の原因になります。

 脚部のネジは、位置が決まったらしっかりと締め付けて固定してください。ゆるんだ状態で使用すると演奏中に楽器がずれたり、雑音が出たり、トラブルの原因になります。またこれらのネジは時々締め直してお使いください。

設置

- ❌ 次の場所では使用しないでください。梱包されたままであっても同様です。
調律が狂う原因となります。
 - ・ 窓際などの直射日光の当たる場所や、日中の車内、暖房機具のそばなど、極端に温度が高い場所
 - ・ 湿気やホコリの多い場所
 - ・ 振動の多い場所

取り扱い

- ❌ 楽器の上にものをのせないでください。
音板や枠を傷める原因となります。
- ⚠️ 割れた音板はすみやかに交換してください。
音板の割れ目は鋭利ですから、手などを切る危険があります。
- ⚠️ 頻繁に移動するような場合は、各部のボルト類がゆるむことがあります。
移動前後には、ゆるみをチェックし、ゆるんでいる場合は締めてください。
- ❌ マレットは演奏目的以外には使用しないでください。
けがや事故の原因となります。お子様が人の身体を叩いたり、口に入れたり、危険な行為をしないように注意してください。
- ❌ 音板を硬質のマレットや、その他の硬いものでたたかないでください。
音板にへこみやキズができたり、音律が狂う原因ともなります。

- ❌ 硬質マレットによる超強打は避けてください。
音板が割れたりすることがあります。

- ⚠️ 組み立て時、手を挟まないよう、注意してください。
特に長枠、共鳴パイプのセット時には、2人で確認しながら作業してください。

- ❗ 音板のお手入れには、乾いた柔らかい布やシリコンクロスをご使用ください。シンナーやベンジン、濡れぞうきんなどは絶対に使わないでください。
音板の表面塗装を侵すなど、楽器を傷める原因となります。

移動

- ❗ 移動の際にはキャスターのストッパーが解除されていることを確認してください。また、平らな床面以外では、少し持ち上げるようにしてください。
安定して移動することができます。

- ❗ 車で運ぶ場合は、お買い上げ時の状態まで分解し、しっかり梱包してください。
はだかのまま移動すると、楽器が傷つく原因となります。分解は、組立と逆の手順で行なってください。

- ❌ 移動の際は、ていねいに取り扱い、決して落としたり、投げたりしないでください。
楽器が傷つく原因となります。

ガススプリング取り扱いに関する注意事項

ガススプリングの取り扱いにおいては、以下の注意事項を遵守くださいますようお願いいたします。

1. 取り扱い上の注意事項



注意

- ❌ 本ガススプリングは、摺動部への注油はしないでください。
注油するとシールの耐久性をなくし油漏れの原因となります。
- ❌ 衝撃を加えることは絶対に避けてください。
油漏れ、作動不良、破損の原因になります。
- ❌ 分解することは絶対に避けてください。
高圧ガスが封入されていますので、分解すると非常に危険です。
- ❌ 曲げ方向の剛性が少ないので、曲げないでください。
取付の精度によっては曲げ荷重の負担によりロッドが曲がり、作動不良の原因となります。
- ❌ ぶつかけたりしないでください。
ピストンロッド及びシリンダーに打痕を付けますと、シールの寿命を縮めたり、作動不良の原因になります。
- ❌ 周囲の気温があまり高いまたは低い場所での使用はご注意ください。
-20℃～50℃の範囲内でご使用ください。
- ❌ 雨や水のかかる場所、ホコリの多い場所での使用は避けてください。
作動不良の原因になります。
- ❌ 側枠を無理に持ち上げ、ガススプリングを脚部から引き抜かないでください。
作動不良、破損の原因になります。

- 引張荷重がかかるとガススプリングは破損しますので、高い引張荷重がかからない様に使用してください。
- 故障が起きた場合は使用を中止し、お買い上げの楽器店へご連絡ください。

2. 廃却の方法



廃却する際は、次の注意を守ってください。

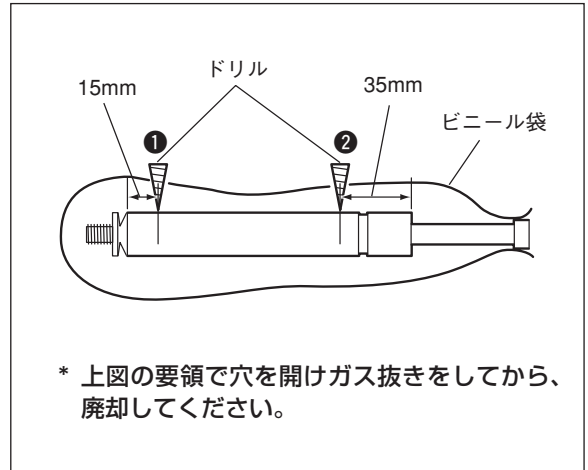
この製品は、窒素ガスが高圧で封入してあるため、ガスを抜かずに処理すると、爆発によりけがをすることがあります。

【禁止事項】

- ⊘ 押しつぶさない
- ⊘ 切断しない
- ⊘ 右図 ①, ② 部以外の場所に穴をあけない
- ⊘ 火に入れない

【廃却手順】

1. ビニール袋をかぶせその上から 2 ~ 3mm のドリルで ① の穴をあけ、ガス・油を抜いたあと ② の穴をあけてください。(必ず ①, ② の順を守ってください)
2. ビニール袋を使用しない場合は、油や切粉が飛び出しますので充分注意してください。(この場合はメガネをかけて作業してください)



Cautions

Please read the following instructions carefully before using your marimbas.

◆ Installation Location

Use or storage in the following locations may cause damage, even when packaged.

- In direct sunlight, such as near a window, or in a closed vehicle in daytime.
- Near heating devices or in other locations subject to excessive heat.
- In excessively cold environment.
- In places with excessive humidity or dust.
- Locations subject to vibrations.

◆ Handling

- Never place an object on or lean against the instrument, as this may cause damage to the tone bars and frame parts or topple the instrument, which is extremely dangerous.
- Do not use hand orchestra bell mallets or other hard objects on your marimbas. The resulting dents or scratches in the tone bars could impair the sound. Also avoid hitting the tone bars hard with a hard mallet. The tone bars can crack.

◆ Moving and Transporting the Instrument

- Before moving the instrument, make sure that the caster brakes are released. Also make sure to lift the instrument slightly when moving over rough surfaces.
- When the instrument must be transported to a different location, disassemble it to the same state as when it was purchased, taking care to pack each component properly. Disassembly steps are in the opposite order of assembly.

◆ When Not in Use

- Always engage the caster brakes.

◆ Maintenance

- The tone bars should be polished from time to time using a soft and dry cloth or silicone cloth. Stains that cannot be removed with a dry cloth may be wiped off using a small amount of ethyl alcohol. Never use thinner or benzene or a wet cloth for cleaning purposes.

◆ Keep This Manual for Future Reference

- After reading, make sure to keep the manual in a safe place.



Assembly Cautions

- When assembling/disassembling the instrument, do so with at least two persons and follow the instructions outlined in this manual. Assembly in the wrong order can cause the pipes to drop which may result in an injury, impair the performance functionality of the instrument or cause noise.
- After final adjustment of the legs the fixing screws must be tightened securely to prevent loosening. Looseness may cause the instrument to shift during performance and can also cause noise and other problems. Retighten the screws from time to time.

このたびは、ヤマハコンサートマリンバをお買い上げいただきまして、誠にありがとうございます。
ヤマハでは、音色の美しさと演奏のしやすさに主眼をおいて研究を重ね、厳選した高級素材を用いて、このマリンバをつくりあげました。伸びの良い深い響き、豊かな音量感など、きっとご満足いただけることと存じます。

本書では、ヤマハコンサートマリンバの正しい取り扱い方を説明しておりますので、ぜひご一読のうえ、未永くご愛用くださいますよう、お願い申し上げます。

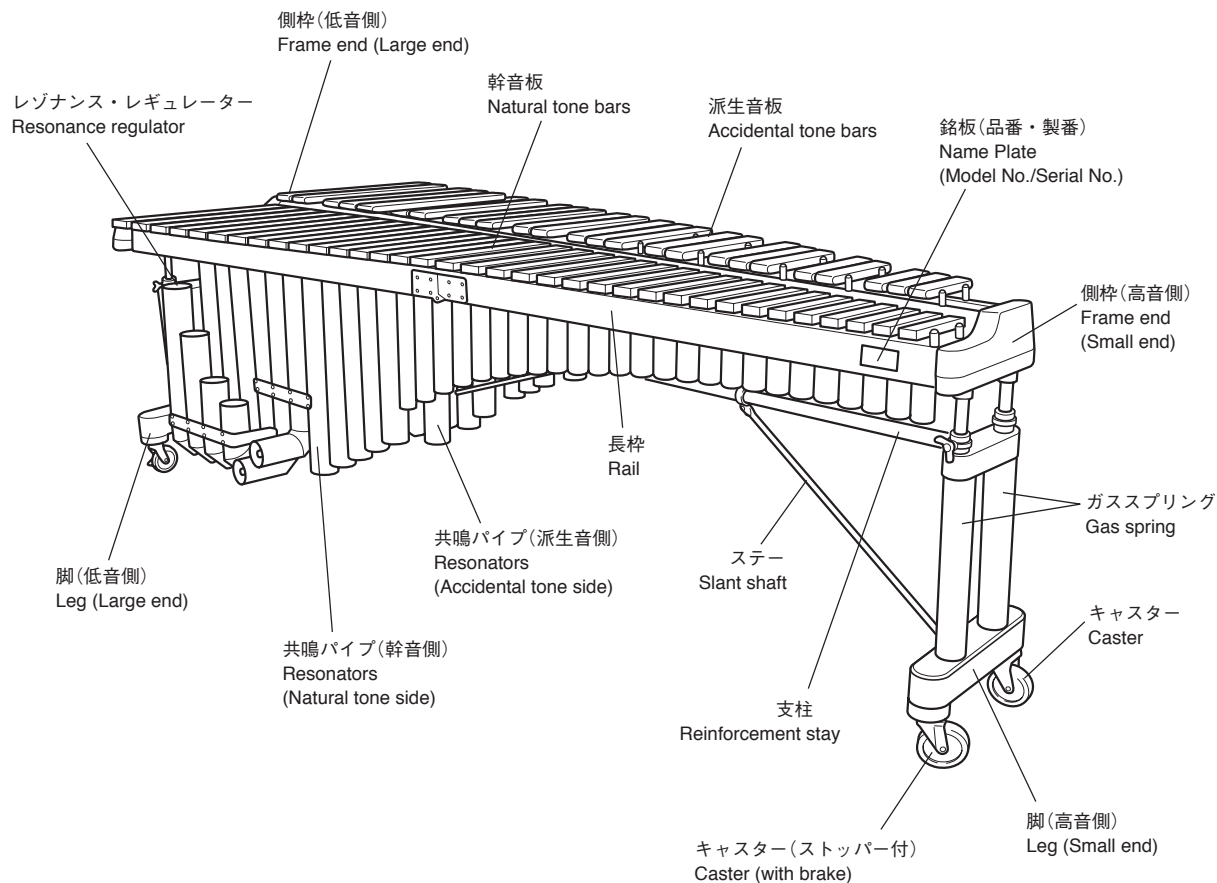
Thank you for purchasing the YAMAHA concert marimba.

We, at YAMAHA, aiming principally at beautiful sounds and playing ease, have made strenuous efforts in creating the outstanding instruments and selecting high quality materials, and successfully developed these marimbas. We are convinced that you will enjoy playing your instrument that produces spreading and yet deep sounds as well as rich volume to your content.

This manual describes proper use of YAMAHA concert marimbas. Please read it thoroughly to ensure that your instrument will give you enjoyment for a long time.

各部の名称/Nomenclature

■YM6100



組立手順/Assembly

安全のために、組み立ては2人以上で、十分スペースのある場所で行なってください。
床にじゅうたんや柔らかい布などを敷いておくとういでしょう。

1 左右の脚にそれぞれ支柱と補強支柱を取り付けます。

※ 両脚(低音側、高音側)ともに、スライドガイド固定ネジがしっかりと固定されていることを確認してから以下の作業を行なってください。

! **注意** この状態でスライドガイド固定ネジを緩めないでください。側枠が突然上昇し大変危険です。

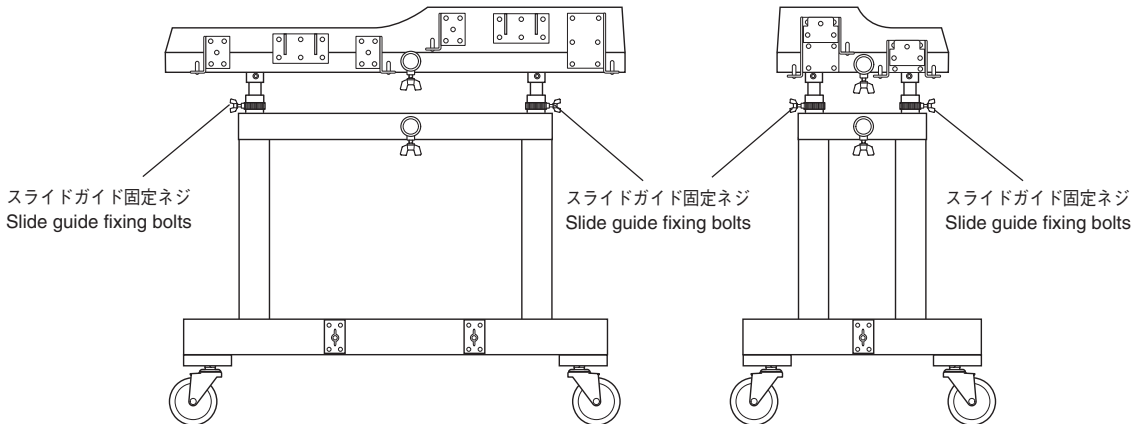
For safety, the instrument should be assembled by at least two persons in a location with sufficient space.

We recommend you to assemble the instrument on a soft rug or carpet.

1 Attach the stay and reinforcement stay to the left and right sides.

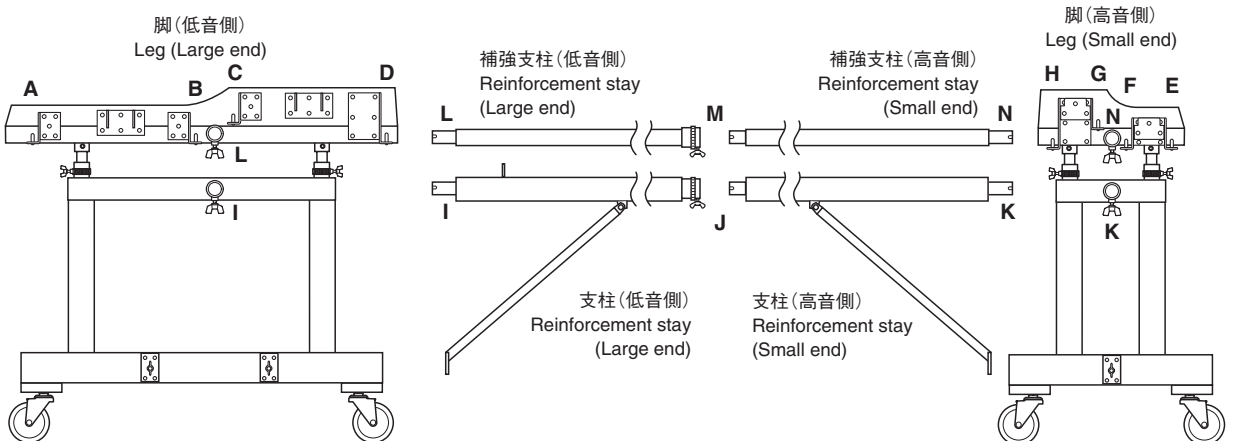
* Before proceeding to the next step, make sure that the slide guide fixing bolts of the large and small end legs are securely fastened.

! **CAUTION** Do not loosen the side guide fixing bolts in this stage. Loosening them will cause a sudden rise of the frame end which is very dangerous.



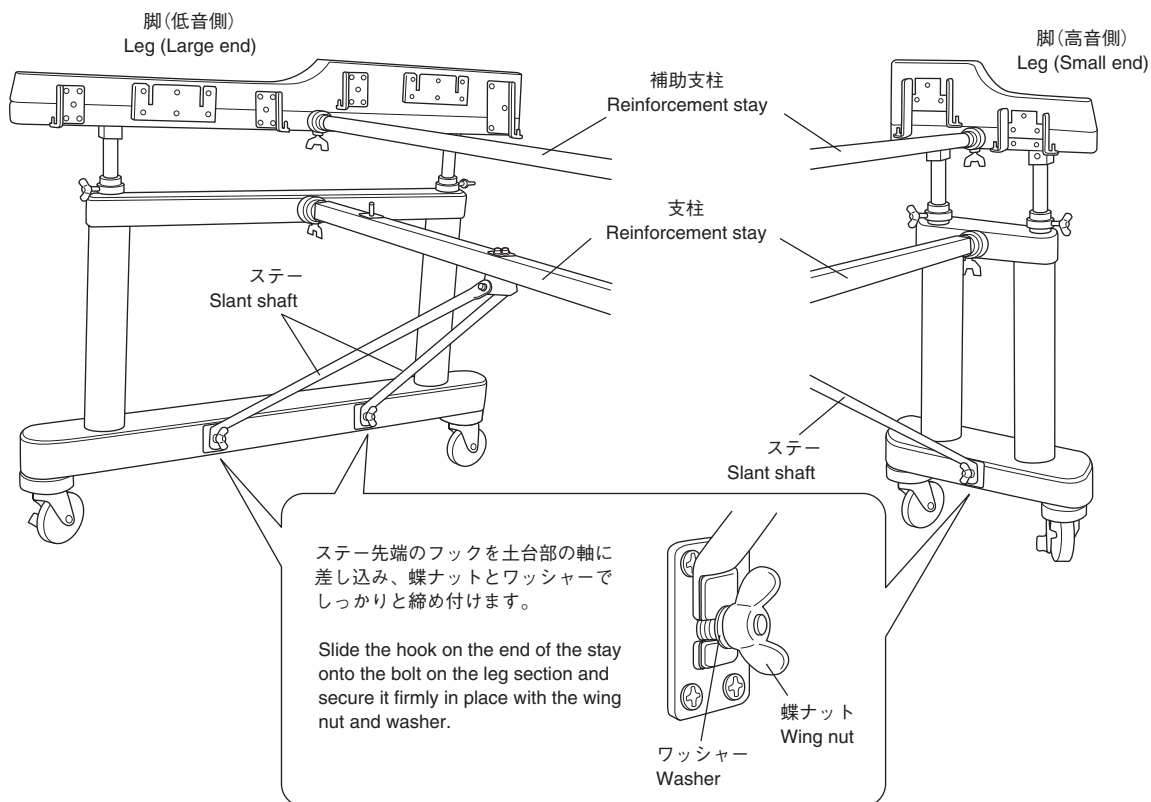
1-1 脚との接続部には、それぞれアルファベットの文字が記してあります。文字の合う箇所でいっばいに差し込み、蝶ボルトを締めます。

1-1. Each leg and stay joint is marked with a letter. Align the letters and fully insert the stays into place, then tighten the wing bolts.



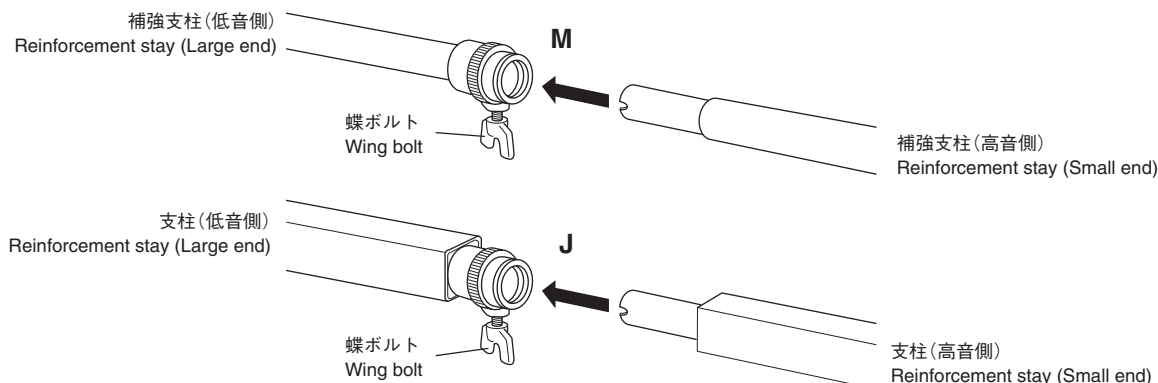
1-2 支柱のステー(低音側2カ所、高音側1カ所)を、脚の土台部に取り付けます。

1-2 Connect the slant stays (2 on the large end, 1 on the small end) to the leg sections.



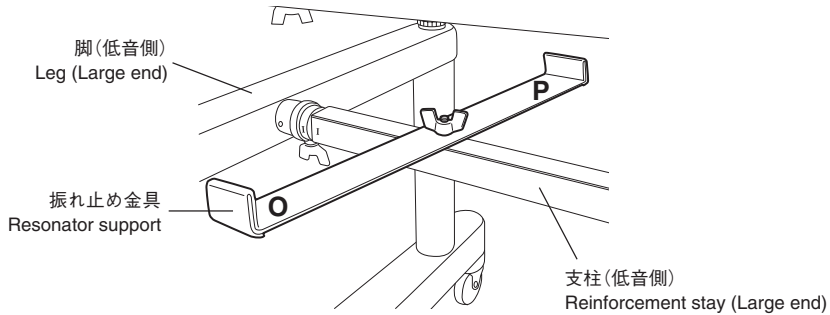
1-3 支柱および補強支柱を中央部で同時に連結します。
支柱の中央連結部には“J”の文字が、補強支柱の中央連結部には“M”の文字が記してあります。両方の連結部を同時にいっぱいまで差し込み、蝶ボルトを締めて固定してください。

1-3 Simultaneously connect the stay sections in the center.
The joint for the square stay is labeled with a “J” and the joint for the round stay is labeled with an “M”. Connect both joints at the same time making sure both are fully inserted, and then tighten the wing bolts firmly.



- 1-4 支柱の低音側に、振れ止め金具を取り付けます。
触れ止め金具上面の文字“O”、“P”を確認し、下図の向きで取り付けます。

- 1-4. Attach the resonator support to the bass side of the stay. The ends of the resonator support are marked with an “O” and a “P”. Attach the support with the marks facing the proper direction as shown in the illustration below.

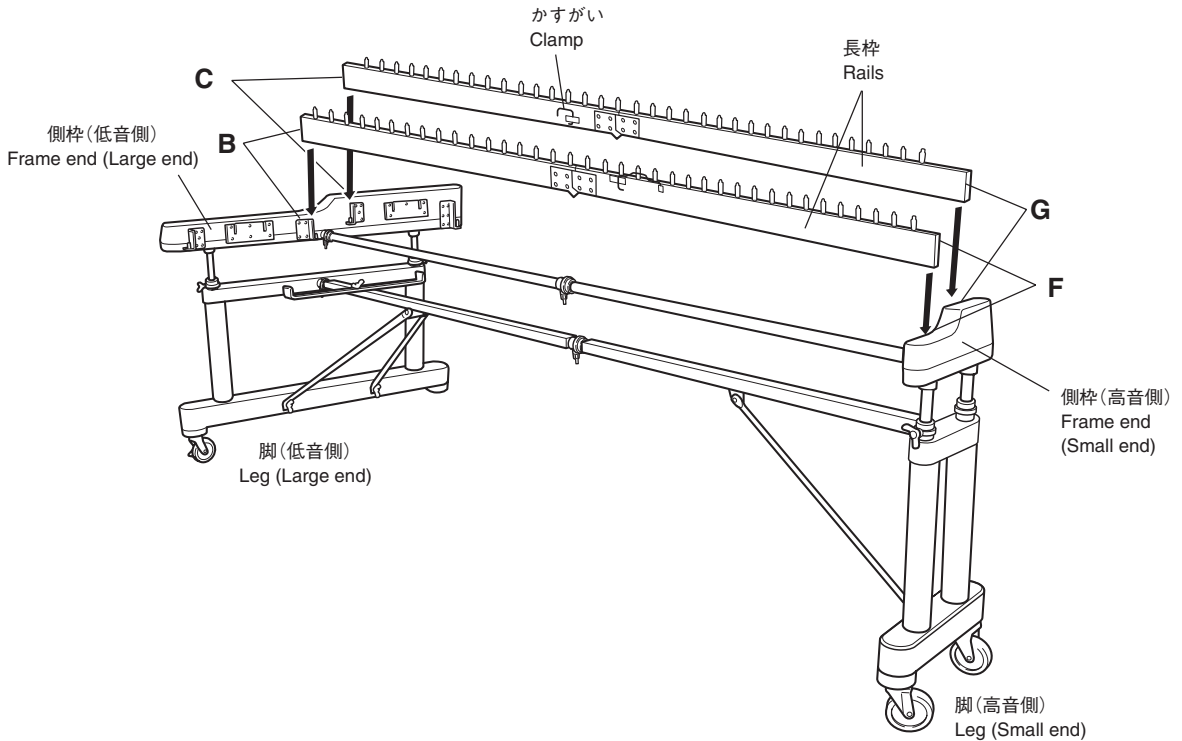


2 内側の長枠を側枠にはめ込みます。

- 2-1 かすがいのついた内側の2本の長枠を、上から水平にはめ込みます。
それぞれ長枠の端にある“B”、“C”、“F”、“G”の文字を確認し、側枠の同じ文字の位置にはめ込みます。

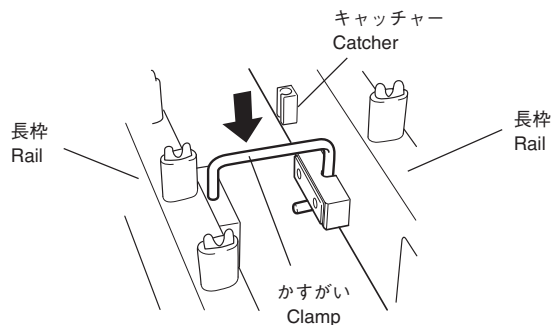
2 Lower the inner rails into the frame ends.

- 2-1. Keeping the inner rail horizontal, lower it onto the frame ends.
Each frame end is labeled with a character. Make sure that the labeled ends “B”, “C”, “F”, and “G” are matched with slots labeled with the same character.



2-2 2本の長枠の中央部にかすがいを掛けます。
かすがいをキャッチャーから外し、一度持ち上げてから長枠に掛け、下まで押し込みます。

2-2. Remove the clamp from the catcher, lift the clamp up then align with its receiver on the rail and insert fully.

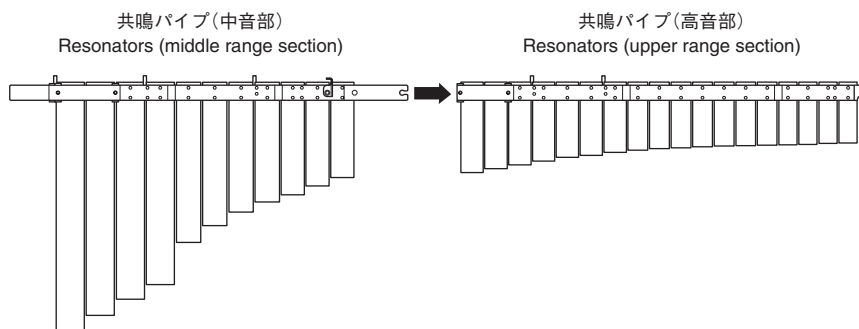


3 共鳴パイプを組み立てます。

3-1 幹音と派生音はそれぞれ3つに分かれています。
最初に、高音部と中音部を連結します。

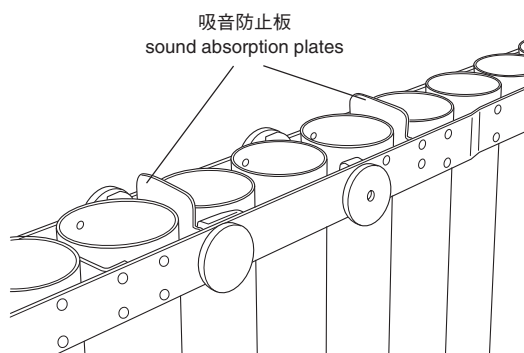
3 Assemble the resonators.

3-1. Both natural and accidental resonators are divided into three sections. First, connect the upper and middle range sections.



幹音パイプの開口部には、突出した吸音防止板が付いています。パイプを逆にして組み立てることは避けてください。

Natural tone bar resonators are fitted with sound absorption plates. Make sure the resonators are assembled properly.

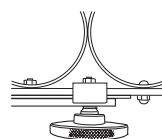
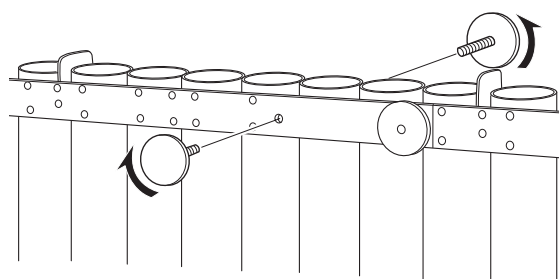


ネジを両側からしっかり締めます。

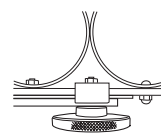
※ ネジは根元までしっかりと締め付けてください。

Firmly fasten the screws from both sides.

* Firmly tighten the screws until they are fully threaded into the nut.



NG

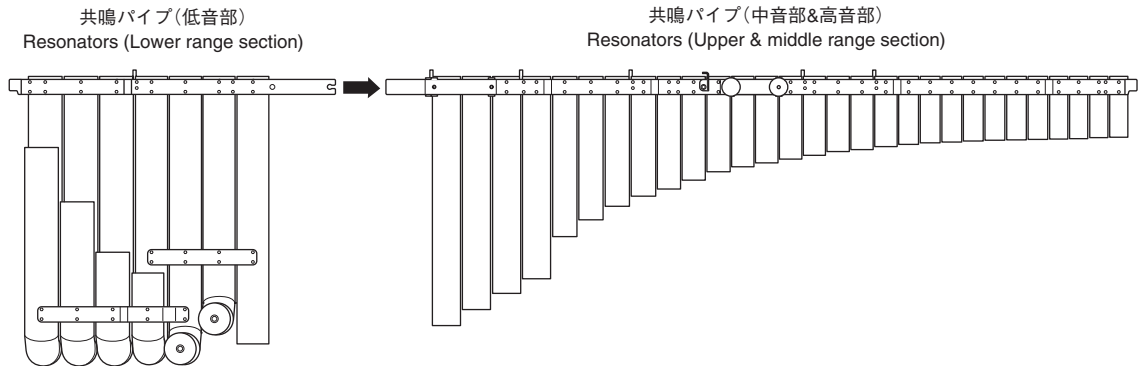


OK

組立手順/Assembly

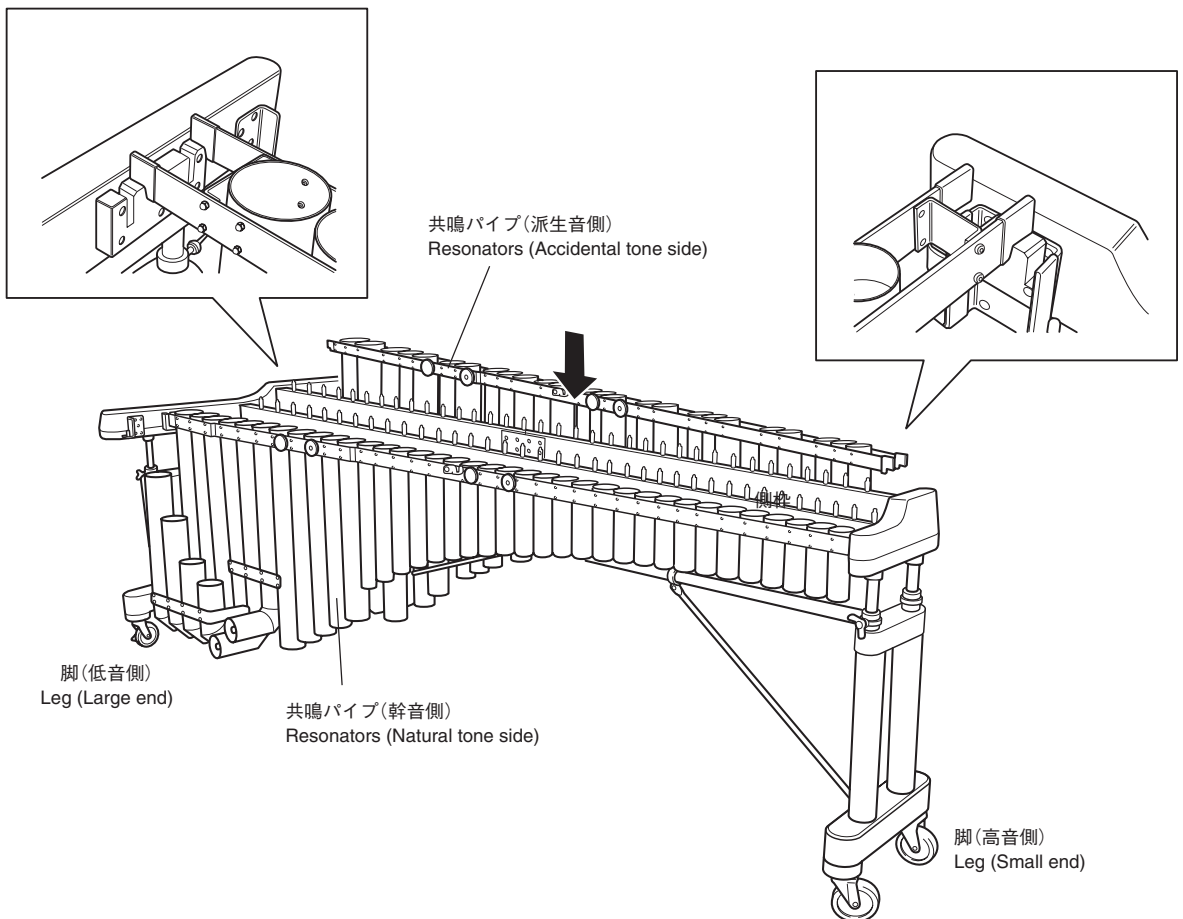
3-2 低音側の共鳴パイプも同様にして。中音部と高音部を連結したものに連結します。

3-2 The lower range section resonators are attached in the same manner. Attach to the already joined upper and middle range sections.



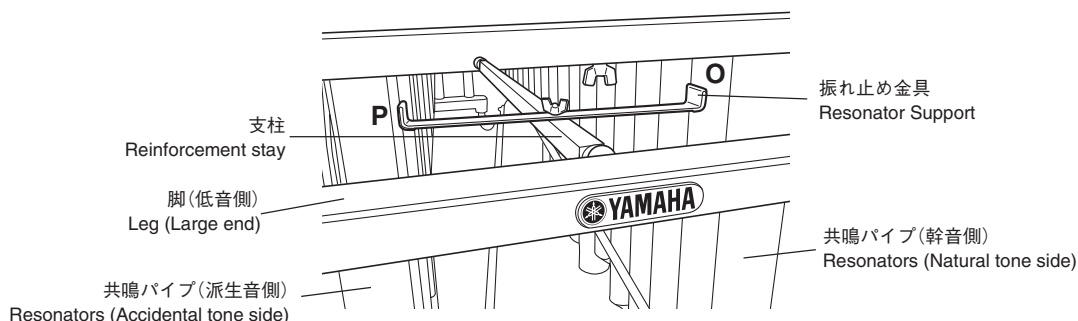
3-3 共鳴パイプの両端を左右の側枠にはめこみます。

3-3 Mount both sides of the resonator pipes on the left and right end frames.



3-4 幹音側/派生音側ともに共鳴パイプをはめこんだら、支柱に取り付けてある振れ止め金具の幹音側(○の文字側)がD18音の共鳴パイプを、派生音側(Pの文字側)がD#19音の共鳴パイプを支えるように向きを調整してください。

3-4 After attaching the resonators on the natural tone side and accidental tone side, adjust the angle of the resonator support so that it supports the natural tone side (marked with an "O") at the D18 resonator and the accidental tone side (marked with a "P") at the D#19 resonator.

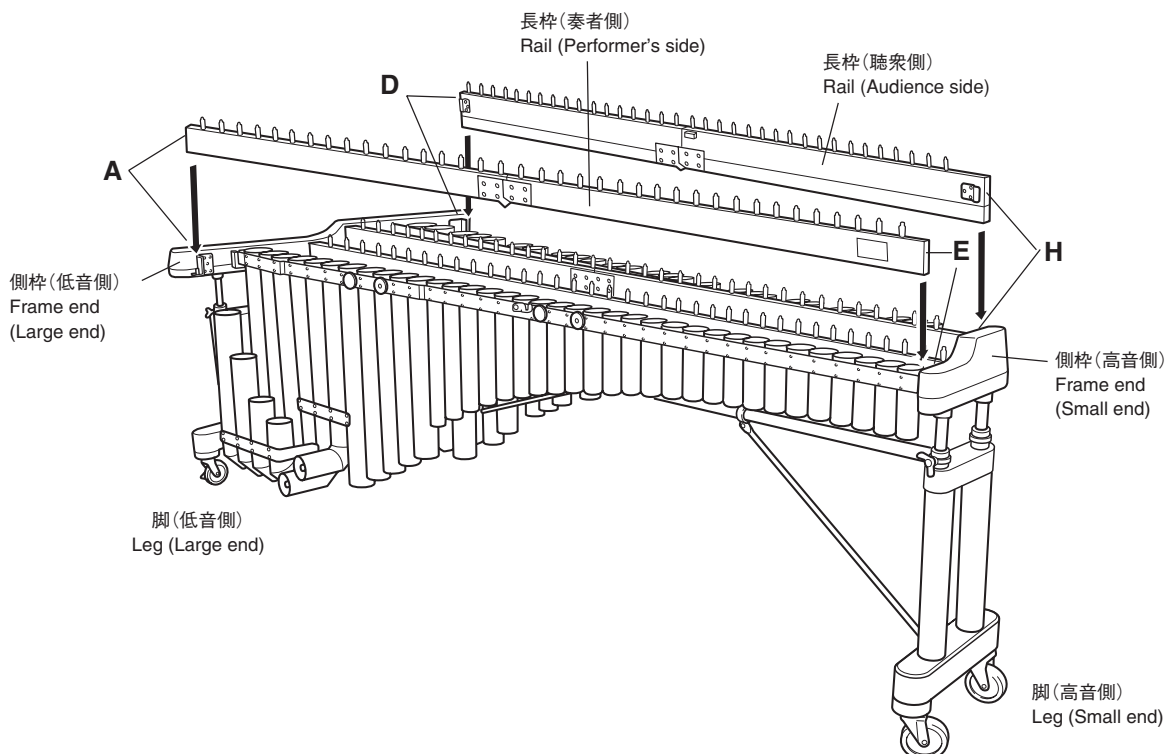


4 外側の長枠を内側の長枠と同じ要領ではめこみます。

YAMAHAマークが付いている方が聴衆側の長枠です。枠の両端には“D”と“H”の文字があります。奏者側の長枠の両端には“A”と“E”の文字があります。それぞれ側枠の同じ文字の位置にはめ込みます。

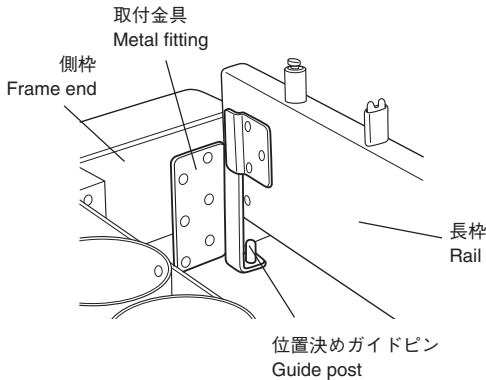
4 Mount the outer rails in the same manner as the inner rails.

The outer rail with the YAMAHA logo attached should face the audience. The ends of the rail are marked with a “D” and an “H”. The ends of the outer rail on the performer’s side are marked with an “A” and an “E”. Mount the rails so that the marks are matched at the slots labeled with the same character.



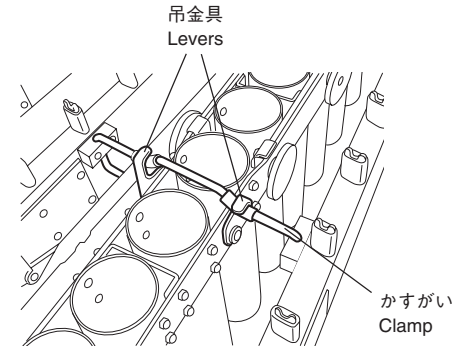
長枠は垂直に下ろし、取付金具下面と側面の位置決めガイド2カ所を同時にはめこみます。

Lower the long outer rails into place, taking care to align the metal fittings and guide posts on the underside and sides at the same time.



内側の長枠と外側の長枠にかすがいを掛け、さらにパイプに付いている吊金具を掛けて固定します。

Attach the clamp to the inner and outer rails and then hook the levers on the resonator section onto the clamp.



5 音板をセットします。

5-1 音板のセットは幹音板から行ないます。まず2人でそれぞれ低音側、高音側の音板綴りひもを両手でしっかりと持ち、音板を長枠に静かにのせます。音板の位置をひとつずつ合わせ、ひもを吊金に掛けていきます。

5-2 ひもがすべて吊金に掛かっていることを確かめたら、低音側で左右のひもを手前に強く引きながらバネどうしを掛けて固定します。

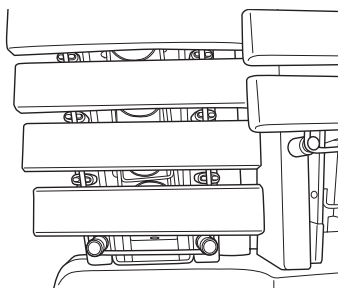
※ 音板を傷付けないよう気を付けてください。

5 Set the tone bars.

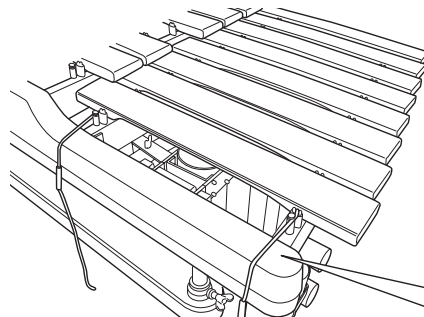
5-1. Set the natural tone bars first. With one person holding the suspension cord on the bass side and the other holding the suspension cord on the treble side securely with both hands, gently place the tone bars on the rails. Align each tone bar individually and hook its cord onto the corresponding post.

5-2. After confirming that the cord is secured to every post, fix the tone bars by pulling the right and left cords forward from the large end side and hooking the two springs into each other.

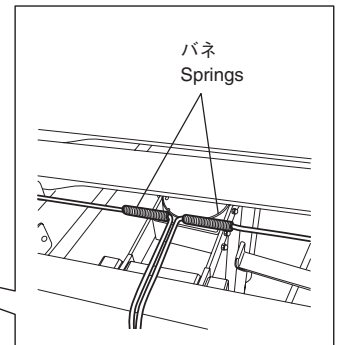
* When setting the tone bars, use care not to cause any damage to them.



高音側
Treble side



低音側
Bass side



バネ
Springs

6 低音部のレギュレーターを調整します。

共鳴パイプは、温度23℃のときに最も良く共鳴するよう調整してあります。

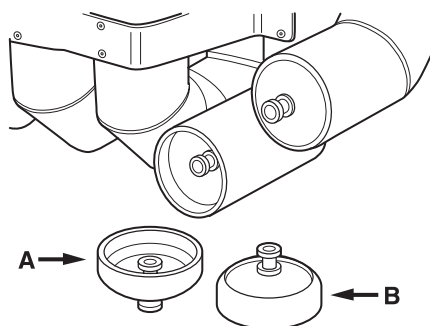
使用時の温度が上記温度と異なる場合は、レゾナンス・レギュレーターによって、最良の共鳴を得るように調整することが必要です。

① 気温が上昇した場合

- ・ 気温が上昇すると、音板ピッチは下がりますが、共鳴パイプのピッチは逆に急激に上がりますので、その分だけパイプのピッチを下げる必要があります。そのためには、パイプの共鳴部を長く、つまりレギュレーターを開口部に近くセットしなければなりません。
- ・ 通常、レギュレーターは下図Aの向きでパイプにセットしますが、最大限パイプを長く活用したい場合は、Bの向きでセットしてください。

② 気温が下がった場合

- ・ パイプピッチを上げることが必要です。①とは逆に、パイプの共鳴部を短く、つまりレギュレーターを奥にセットしてください。



6 Tuning the Resonators.

The resonators are factory adjusted so that the optimum resonance level is obtained at 23°C.

If the temperature differs due to playing conditions, the resonators will require adjustment in order to obtain optimum resonance.

① When the temperature is higher

- As the temperature rises, tone bar pitch lowers and resonator pitch sharply increases making it necessary to lower the pitch on the resonator to compensate. In this case the resonating section of the tube should be lengthened, or in other words, the regulator should be set closer to the open end of the tube.
- Ordinarily, the regulator would be fitted into the pipe as shown by "A" in the photo on the right, but it can be reversed as illustrated by "B" in order to obtain maximum length.

② When the temperature is lower

- In this case the tube's pitch must be raised. Contrary to step ① above, the resonating section of the tube should be shortened, or in other words, the regulator should be set further into the tube.

● 注意事項

- ・ 演奏会などの広い会場で共鳴音の調整をする場合は、3人で行なうのが理想的です。ひとりが音板を叩き、もうひとりがレギュレーターをセットし、他のひとりが会場で最も共鳴音がよく聞こえるところで聞きながら合図します。
- ・ B/C音、E/F音の共鳴箇所は必ず2回ずつ調整してください。先に合わせた音が後に合わせた音に吸音されて共鳴効果が低下する場合があります。
- ・ 音板と音板継りひもの間にノイズが発生して気になるようでしたら、ひもの張り方をゆるめてください。

● Special Considerations

- For performances in large halls, etc., three people are ideal for carrying out resonator adjustments; one person to strike the tone bars, a second to adjust the regulators, and a third to signal the sound quality while listening from the audience area.
- The resonance of B/C and E/F notes should be double-checked. Sound absorption by the neighboring note can deteriorate resonance.
- Excessive noise between the cord and tone bars can be eliminated by slightly loosening cord tension.

7 最後に、乾いた柔らかな布でほこりをはらいます。

7 Finally, clean all surfaces using a soft, dry cloth.

音板高さの調整/Tone Bars Height Adjustment

! **注意** 高さ調整の作業は、必ず2人で低音側・高音側を平行に保ちながら行なってください。
※ 一方を極端に高くすると、楽器が傷つくおそれがあります。

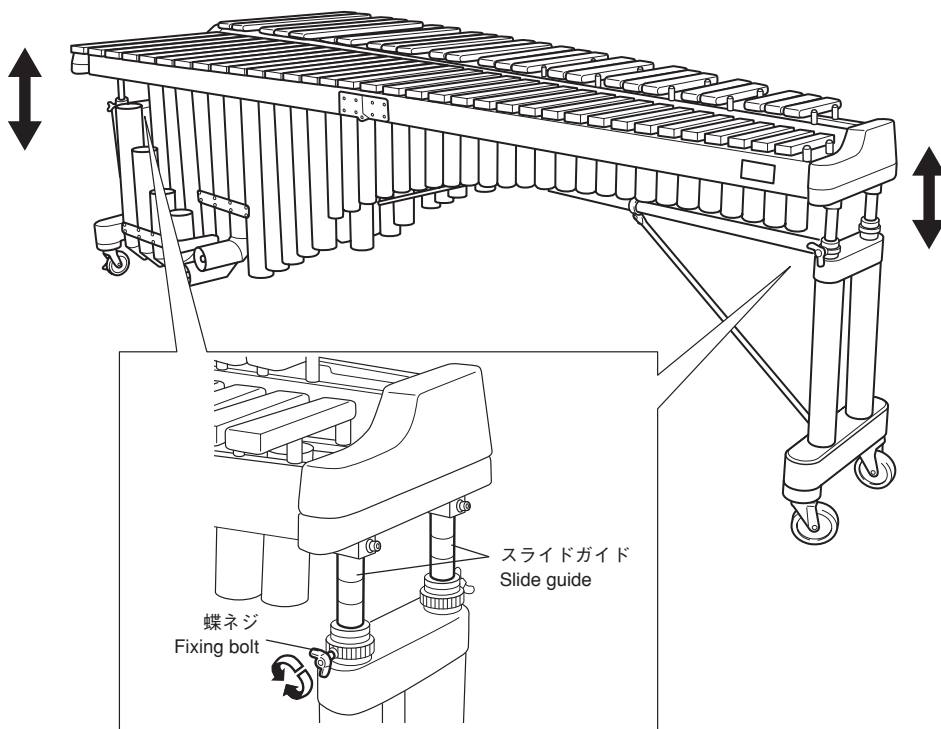
! **CAUTION**
Always adjust height with two persons, making sure that both treble and bass sides are parallel.
* An extreme height at one end of the instrument can damage the instrument.

低音側・高音側ともに側枠を手で支えながら、スライドガイドを固定している蝶ネジを緩めます。
希望する高さに合わせたら、蝶ネジを締めて固定します。
スライドガイドの線を目安にして、音板が床面と平行になるように調節してください。

While supporting the frame end of the leg by hand, loosen the fixing bolt of the slide guide on both large end and small end sides.

Adjust the height to the desired level and tighten the fixing bolts securely.

When adjusting the height, use the lines on the slide guide for reference and make the tone bars in parallel with the floor surface.



仕様/Specifications

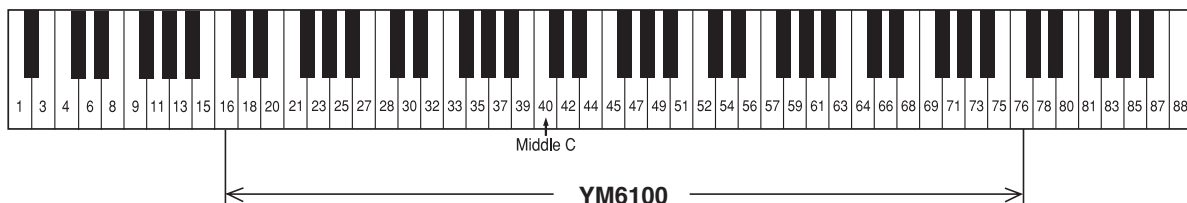
■ YM6100

- 音域：C₁₆～C₇₆/5オクターブ(基準ピッチA₄₉=442Hz)
- 音板材：ローズウッド
- 音板幅/厚さ：80～41mm/25～20mm
- 共鳴パイプ：大口径真円パイプ/低音域(C₁₆～F₃₃)パイプ底レゾナンス・レギュレーター付
- キャスター：径100mm(ストッパー付)
- 高さ調整：ガススプリング方式
- 寸法(間口×奥行×高さ)：272×116×88～103cm
- 質量：106.5kg

■ YM6100

- **Range:** C₁₆ – C₇₆ (5 octave) (Standard pitch A₄₉=442Hz)
- **Bars:** Rosewood
- **Bar sizes:** 80 – 41 mm (3.1" – 1.6") wide
25 – 20 mm (1" – 0.8") thick
- **Resonator:** Large round welded tubes/low range (C₁₆–F₃₃) with resonance regulators
- **Caster:** 100 mm diameter (with brake)
- **Height Adjustment:** Gas spring type
- **Dimensions (W x D x H):** 272 x 116 x 88 – 103 cm (107.1" x 46" x 34.6" – 40.6")
- **Weight:** 106.5 kg (234.8 lbs)

音域表/Scale Range



※仕様および外観は、予告なく変更することがあります。あらかじめご了承ください。

* Specifications subject to change without notice.

