

Commutateur Réseau L3

SWX3220-16MT

SWX3220-16TMs

Mode d'emploi

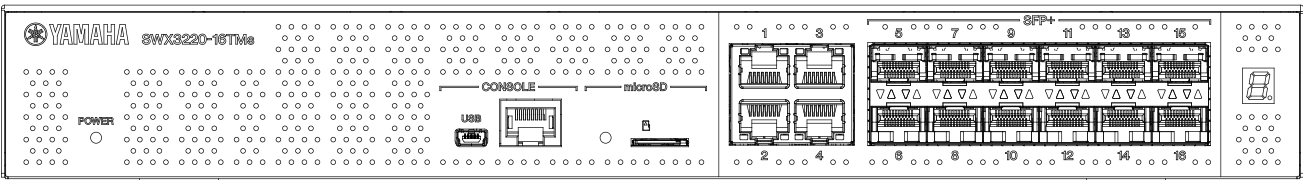
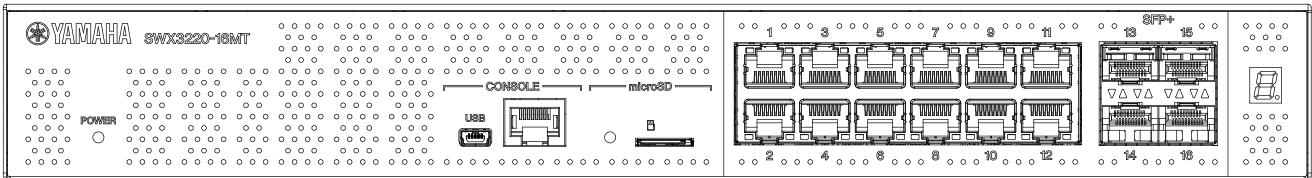


Table des matières

| | |
|--|----|
| 1. Introduction | 3 |
| 1.1. Caractéristiques du produit | 3 |
| 1.2. Éléments fournis | 3 |
| 1.3. Accessoires disponibles en option | 4 |
| 1.4. Informations disponibles en ligne | 4 |
| 1.5. Au sujet des manuels. | 4 |
| 1.6. Conventions utilisées dans ce manuel | 5 |
| 2. Commandes et connecteurs | 7 |
| 2.1. Panneau avant | 7 |
| 2.2. Panneau inférieur | 9 |
| 2.3. Panneau arrière | 10 |
| 2.4. Panneau latéral | 10 |
| 2.5. Panneau supérieur | 11 |
| 2.6. Voyants de port | 12 |
| 2.7. Changement de mode d'indication des voyants de port | 14 |
| 3. Installation | 16 |
| 3.1. Installation du produit sur une surface de niveau | 16 |
| 3.2. Installation dans un rack de 19 pouces | 16 |
| 3.3. Montage mural ou sur un plafond. | 18 |
| 4. Connexions. | 22 |
| 4.1. Connexion du cordon d'alimentation | 22 |
| 4.2. Connexion à un appareil réseau ou à un ordinateur | 23 |
| 4.3. Installation d'un module SFP | 24 |
| 4.4. Retrait d'un module SFP | 25 |
| 4.5. Installation d'un câble de liaison directe | 26 |
| 4.6. Retrait d'un câble de liaison directe | 28 |
| 4.7. Faire des connexions en pile | 29 |
| 5. Réglages | 30 |
| 5.1. Effectuer les réglages depuis la ligne de commande à l'aide du port CONSOLE | 31 |
| 5.2. Effectuer les réglages depuis la ligne de commande à l'aide de Telnet | 34 |
| 5.3. Effectuer les réglages depuis la ligne de commande à l'aide du protocole SSH. | 36 |
| 5.4. Effectuer les réglages à l'aide de l'interface Web GUI | 38 |
| 5.5. Rétablir les réglages d'usine de ce produit | 39 |
| 6. Annexe | 43 |
| 6.1. Brochage du câble console de type RJ-45/DB-9 | 43 |

1. Introduction

1.1. Caractéristiques du produit

Le commutateur réseau SWX3220-16MT ou SWX3220-16TMs de type L3 adopte les fonctionnalités de la série SWX3200, tout en offrant des ports LAN ultra-rapides autorisant des débits supérieurs à 1 Gb/s. Outre les modèles dotés du type précédent de ports LAN, cette série propose des modèles équipés de ports SFP+, de sorte que vous pouvez choisir le modèle qui répond idéalement à vos besoins en termes de capacité, de distance et de quantité. Ce produit peut être utilisé comme commutateur réseau principal ou comme commutateur-répartiteur pour réseaux de taille moyenne.

1.2. Éléments fournis

Vérifiez que les éléments suivants sont présents :

- À lire en premier (documentation imprimée): 1 pièce.
- Cordon d'alimentation: 2 pièces. (Utilisez un cordon d'alimentation adapté à votre alimentation électrique régionale.)
- Pince pour cordon d'alimentation (utilisée uniquement pour le cordon d'alimentation spécifique au produit fourni): 1 pièce.
Elle sert à maintenir en place le cordon d'alimentation. Pour plus de détails sur l'installation, reportez-vous à la section « [Connexion du cordon d'alimentation](#) ».
- Pieds en caoutchouc: 4 pièces.
Utilisez ces pieds pour placer le produit sur une surface de niveau. Pour plus de détails sur l'installation, reportez-vous à la section « [Installation du produit sur une surface de niveau](#) ».
- Matériel pour montage en rack de 19 pouces: 2 pièces.
Ce matériel est requis en cas d'installation du produit dans un rack de 19 pouces (taille 1U). Pour plus de détails sur l'installation, reportez-vous à la section « [Installation dans un rack de 19 pouces](#) ».
- Fixations pour montage mural: 2 pièces.
Pour plus de détails sur le montage mural ou sur un plafond, reportez-vous à la section « [Montage mural ou sur un plafond](#) ».
- Vis universelles pour matériel de montage (à tête plate, diamètre : 3,0 mm, longueur : 8,0 mm, diamètre de la tête : 5,5 mm): 8 pièces.
Huit vis sont dédiées au montage dans un rack de 19 pouces, et six vis au montage mural.
- Pare-poussières:
【SWX3220-16MT】 4 pièces. 【SWX3220-16TMs】 12 pièces.
Ils sont préinstallés sur les ports SFP+ à la livraison du produit.
Laissez ces pare-poussières en place sur les ports sans câble afin d'éviter que de la poussière ne pénètre dans le produit.

1.3. Accessoires disponibles en option

- Module SFP : SFP-SWRG-SX/SFP-SWRG-LX
Normes prises en charge : 1000BASE-SX/1000BASE-LX
Ce module est requis pour la connexion de câbles à fibres optiques.
Fixez-le aux ports SFP+. Pour plus de détails sur le montage, reportez-vous à la section « [Installation d'un module SFP](#) ».
- Module SFP : SFP-SWRT-SR/SFP-SWRT-LR
Normes prises en charge : 10GBASE-SR/10GBASE-LR
Ce module est requis pour la connexion de câbles à fibres optiques.
Fixez-le aux ports SFP+. Pour plus de détails sur le montage, reportez-vous à la section « [Installation d'un module SFP](#) ».
- Câble de liaison directe : DAC-SWRT-3M/DAC-SWRT-1M
Ce câble sert à relier directement les ports SFP+ de produits Yamaha. Cela permet de créer un réseau Ethernet de 10 gigabits à faible coût, mais sur une distance limitée.
Dans le cas des commutateurs prenant en charge la fonctionnalité d'empilage, ce câble peut aussi servir de câble d'empilage.
Pour plus de détails sur le montage, reportez-vous à la section « [Installation d'un câble de liaison directe](#) ».

Pour plus de détails sur les accessoires en option, surfez sur les sites internet mentionnés ci-dessous.
<http://www.yamahaproaudio.com/>

1.4. Informations disponibles en ligne

Le contenu des documents « Accessoires disponibles en option », « À lire en premier », « Mode d'emploi », « Références des commandes » et « Données techniques » sont disponibles sur les sites internet suivants.

<http://www.yamahaproaudio.com/>

1.5. Au sujet des manuels

Les manuels suivants sont conçus pour couvrir divers scénarios d'utilisation de ce produit. Consultez le manuel approprié en fonction de l'utilisation visée.

- À lire en premier (documentation imprimée)
Ce document inclut diverses consignes de sécurité liées à l'utilisation de ce produit. Lisez-le avant d'utiliser le produit.
- Mode d'emploi (le présent document)
Fournit des informations sur le montage, les connexions et le paramétrage de ce produit.
- Références des commandes (site internet)
Ce document fournit la liste des formats de commandes utilisés pour configurer ce produit, ainsi que des exemples d'utilisation pour chaque format.
- Données techniques (site internet)
Ce document fournit des informations détaillées sur les fonctions de ce produit.
- Contenu de l'aide pour les « écrans des paramètres internet »
Fournit des explications détaillées pour chaque paramètre disponible.

1.6. Conventions utilisées dans ce manuel

- Toute copie ou reproduction de ce manuel, dans sa totalité ou en partie, est strictement interdite sans l'accord écrit du fabricant.
- Les explications fournies dans ce manuel sont basées sur les caractéristiques techniques du produit disponibles au moment de la publication. Vous pouvez télécharger la dernière version de ce document sur le site internet de Yamaha.
- Toutes les illustrations et saisies d'écran figurant dans ce manuel sont fournies à titre explicatif.
- Les noms de sociétés et de produits mentionnés dans ce manuel sont abrégés comme suit :
 - Commutateur Yamaha SWX3220-16MT ou SWX3220-16TMs de type L3 : ce produit
 - Câble 100BASE-TX/1000BASE-T/2.5GBASE-T/5GBASE-T/10GBASE-T : câble LAN
- Les autres noms de sociétés et de produits repris dans ce document sont les marques commerciales ou les marques déposées de leurs détenteurs respectifs.
 - Microsoft et Windows sont des marques déposées de Microsoft Corporation USA aux États-Unis et dans d'autres pays.
- Les symboles suivants sont utilisés dans ce manuel pour identifier des contenus spécifiques.



Avertissement

Décrit une situation posant un risque de décès ou de blessures graves pour l'utilisateur.



Attention

Décrit une situation posant un risque de blessures pour l'utilisateur.



Attention

Indique des consignes d'utilisation que l'utilisateur doit respecter pour éviter un endommagement ou un dysfonctionnement du produit, ainsi que la perte de données.



Important

Indique des informations dont l'utilisateur doit prendre connaissance pour manipuler et utiliser correctement ce produit.



Mémo

Indique des informations complémentaires liées à la manipulation et à l'utilisation de ce produit. Ces informations sont fournies à titre de référence.

- Les informations applicables au SWX3220-16MT ou au SWX3220-16TMs sont indiquées par les icônes suivantes.

| Icônes | Contenu |
|-----------------|--|
| 【SWX3220-16MT】 | Indique des informations qui s'appliquent uniquement au SWX3220-16MT. |
| 【SWX3220-16TMs】 | Indique des informations qui s'appliquent uniquement au SWX3220-16TMs. |



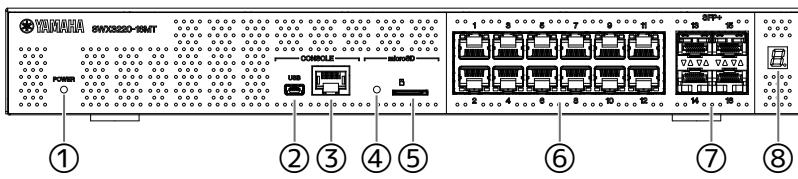
Mémo

- Aucune icône n'est affichée pour les informations communes à tous les modèles.

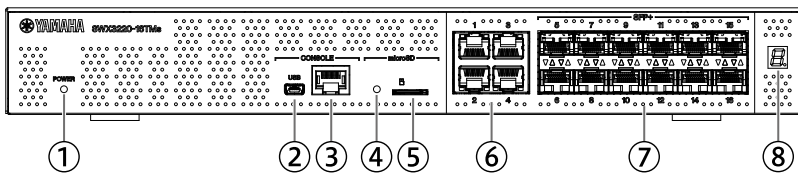
2. Commandes et connecteurs

2.1. Panneau avant

【SWX3220-16MT】



【SWX3220-16TMs】



① Voyant POWER

S'allume lorsque l'unité est sous tension.

| Voyant POWER | Statut |
|-------------------|--|
| Éteint | Hors tension (OFF) |
| Clignotant (vert) | Sous tension (ON), démarrage |
| Allumé (vert) | Sous tension (ON), fonctionnement normal |
| Allumé (orange) | Sous tension (ON), une erreur s'est produite |

Attention

Quand une des erreurs suivantes est détectée, le voyant POWER s'allume en orange. Vérifiez l'erreur détectée et suivez les consignes données. Vérifiez la température et le statut du ventilateur avec la commande « show environment ».

Pour des détails sur les commandes, reportez-vous au document « Références des commandes » sur le site internet de Yamaha.



- Ventilateur à l'arrêt
Le ventilateur évacuant l'air chaud à l'extérieur du produit s'est arrêté. Cessez immédiatement d'utiliser ce produit et contactez le revendeur où vous avez acheté ce produit pour le faire inspecter et/ou réparer.
- Erreur liée à la température interne
La température anormale à l'intérieur du produit a causé une erreur. Examinez l'environnement dans lequel ce produit est installé, puis configurez l'unité correctement de sorte que sa température reste à un niveau approprié.
- Données de configuration corrompues
Une erreur de lecture des données de configuration se produit durant le démarrage.
Contactez le revendeur où vous avez acheté ce produit pour le faire inspecter et/ou réparer.

② Port mini-USB CONSOLE

Ce port mini-USB permet d'effectuer des réglages. Servez-vous d'un câble USB pour le relier au port USB de votre ordinateur. Le câble USB utilisé doit être pourvu d'un connecteur USB de type A et d'un connecteur USB de type mini-B (5 broches).



Mémo

- Utilisez un câble qui prend en charge le transfert de données. N'utilisez pas de câbles uniquement destinés à la charge.

③ Port RJ-45 CONSOLE

Ce port RJ-45 permet d'effectuer des réglages. Servez-vous d'un câble console de type RJ-45/DB-9 pour relier ce port au connecteur RS-232C (port COM) de votre ordinateur.

④ Voyant microSD

Indique l'état de connexion et d'utilisation de la carte microSD.

| Voyant microSD | Statut |
|-------------------|--|
| Éteint | Aucune carte microSD n'est insérée dans le logement. |
| Clignotant (vert) | Un accès à la carte microSD est en cours. |
| Allumé (vert) | Une carte microSD est insérée. |



Attention

- Ne retirez pas la carte microSD si ce voyant clignote en vert. Sinon, vos données risquent d'être corrompues.

⑤ Logement microSD

Insérez une carte microSD dans ce logement.

⑥ Ports LAN

Ces ports prennent en charge les normes de communication 100BASE-TX/1000BASE-T/2.5GBASE-T/5GBASE-T/10GBASE-T.

Ces ports conformes à la norme IEEE802.3az Energy Efficient Ethernet (EEE) produisent des communications ethernet éco-énergétiques (mode de faible consommation électrique).

Pour plus de détails sur les réglages du mode de faible consommation électrique, reportez-vous au document « Références des commandes » (site internet de Yamaha).

⑦ Ports SFP+

Ces ports prennent en charge les normes de communication 1000BASE-SX/1000BASE-LX/10GBASE-SR/10GBASE-LR.

Connectez un module SFP ou un câble de liaison directe (vendu séparément) à ces ports.

Pour plus de détails sur les produits compatibles avec le module SFP, reportez-vous à la section « [Accessoires disponibles en option](#) ».

Pour plus de détails sur l'installation, reportez-vous à la section « [Installation d'un module SFP](#) » ou « [Installation d'un câble de liaison directe](#) ».

Ces ports peuvent également être utilisés pour une connexion en pile. Pour plus de détails sur les connexions en pile, reportez-vous à la section « [Faire des connexions en pile](#) ».

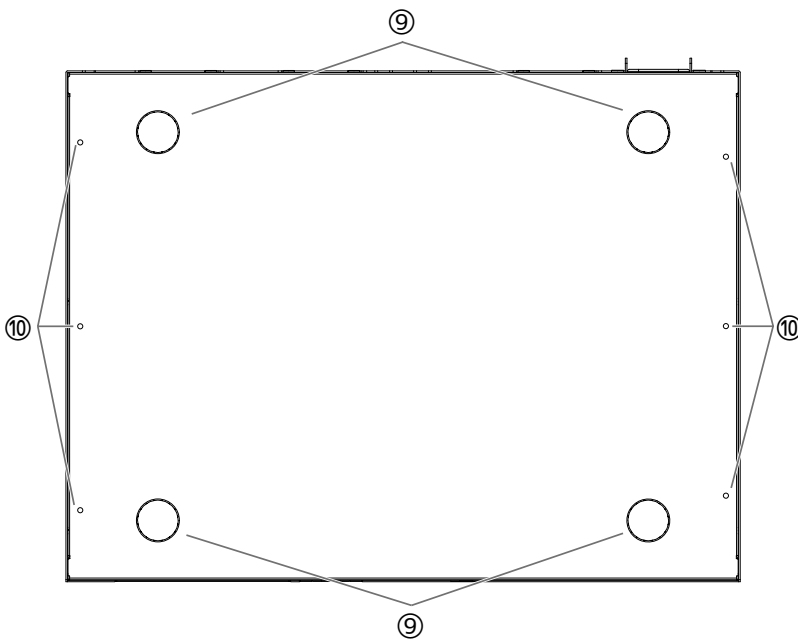
⑧ Affichage d'identifiant de connexion en pile

Affiche l'identifiant de la pile lorsque la connexion en pile est utilisée.

Affiche « 1 » quand aucune connexion en pile n'est utilisée.

Affiche « E » en cas d'erreur de l'architecture en pile.

2.2. Panneau inférieur



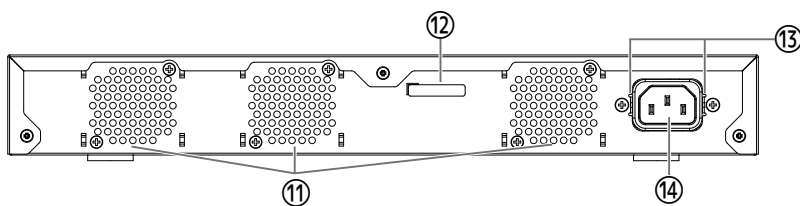
⑨ Guides de montage des pieds en caoutchouc

Ces guides repèrent l'emplacement de montage des pieds en caoutchouc utilisés pour poser le produit sur une surface de niveau. Pour plus de détails sur l'installation, reportez-vous à la section « [Installation du produit sur une surface de niveau](#) » sous « Installation ».

⑩ Orifices pour les fixations de montage mural

Utilisez ces orifices pour attacher les fixations fournies avec le kit spécial de montage mural. Pour plus de détails sur l'installation, reportez-vous à la section « [Montage mural ou sur un plafond](#) » sous « Installation ».

2.3. Panneau arrière



11 Orifices d'aération

Ces orifices permettent d'évacuer via le ventilateur l'air chaud produit à l'intérieur du produit.



Avertissement

- N'obstruez pas la sortie du ventilateur et ne placez aucun objet à sa proximité. Cela risquerait de provoquer un incendie ou des dysfonctionnements.

12 Numéro de série

Le même numéro figure sur la plaque signalétique du produit.

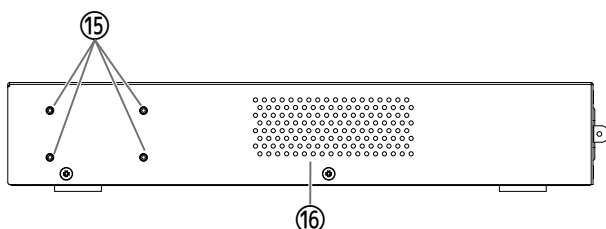
13 Orifices de montage de la pince pour cordon d'alimentation

La pince pour cordon d'alimentation fournie (en forme de C) peut être fixée ici. Pour plus de détails sur l'installation, reportez-vous à la section « [Connexion du cordon d'alimentation](#) » sous « Connexions ».

14 Prise du cordon d'alimentation (connecteur à trois broches, de type C14)

Insérez le cordon d'alimentation fourni ici.

2.4. Panneau latéral



15 Orifices pour matériel de montage en rack de 19 pouces

Ces trous sont utilisés lors de l'installation du produit dans un rack de 19 pouces (1U). Pour plus de détails sur l'installation, reportez-vous à la section « [Installation dans un rack de 19 pouces](#) » sous « Installation ».

16 Orifices d'aération

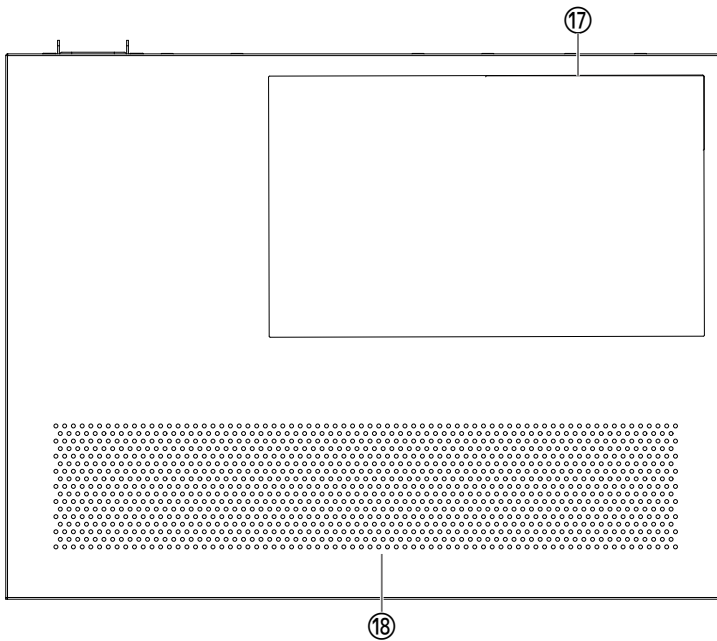
Ces orifices permettent l'admission d'air dans le produit pour le refroidissement via le ventilateur.



Avertissement

- N'obstruez pas les orifices d'aération et ne placez aucun objet à proximité. Cela risquerait de provoquer un incendie ou des dysfonctionnements.

2.5. Panneau supérieur



17 Étiquette du produit

Sur cette étiquette figurent le nom du modèle, le numéro de série, l'adresse MAC et d'autres informations relatives à ce produit.

18 Orifices d'aération

Ces orifices permettent l'admission d'air dans le produit pour le refroidissement via le ventilateur.

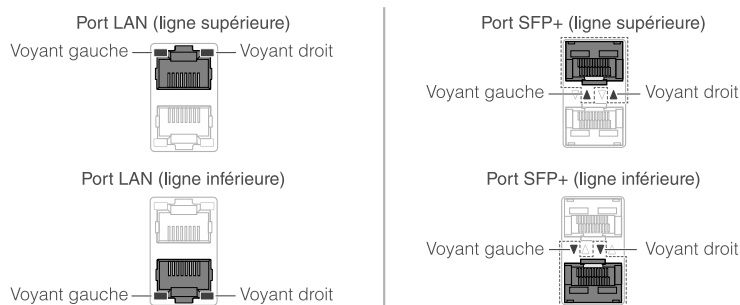
Avertissement



- N'obstruez pas les orifices d'aération et ne placez aucun objet à proximité. Cela risquerait de provoquer un incendie ou des dysfonctionnements.

2.6. Voyants de port

Ce sont les voyants des ports LAN et SFP+. Ils indiquent le statut de chaque port dans chaque mode.



Il existe divers modes d'indication, dont le mode « LINK/ACT » (indiquant le statut et la vitesse de connexion), le mode « STATUS » (indiquant le statut d'erreur) et le mode « OFF » (pour lequel les voyants de port sont désactivés).

En temps normal, le produit fonctionne en mode LINK/ACT ou en mode OFF.

2.6.1. Mode LINK/ACT

Les voyants indiquent le statut de liaison et la vitesse de connexion des ports LAN ou des ports SFP+.

Ports LAN

| Voyant gauche | Statut de liaison |
|-------------------|---------------------------------------|
| Éteint | La liaison est perdue (indisponible). |
| Allumé (vert) | Une liaison est établie (disponible). |
| Clignotant (vert) | Les données circulent. |

| Voyant droit | Vitesse de connexion |
|-----------------|--|
| Éteint | Pas de connexion, ou bien connecté à 100BASE-TX. |
| Allumé (orange) | Connecté à 1000BASE-T. |
| Allumé (vert) | Connecté à 2.5G/5G/10GBASE-T. |

Ports SFP+

| Voyant gauche | Statut de liaison |
|-------------------|---------------------------------------|
| Éteint | La liaison est perdue (indisponible). |
| Allumé (vert) | Une liaison est établie (disponible). |
| Clignotant (vert) | Les données circulent. |

| Voyant droit | Vitesse de connexion |
|-----------------|--|
| Éteint | Pas de connexion |
| Allumé (orange) | Connecté à 1000BASE-SX/LX. |
| Allumé (vert) | Connecté à 10GBASE-SR/LR. Quand vous utilisez un câble de liaison directe, la vitesse de connexion du produit est de 10 Gb/s. |

2.6.2. Mode STATUS

Ce mode indique le statut d'erreur des ports LAN ou des ports SFP+.

Quand une des erreurs suivantes est détectée, le produit bascule en mode STATUS (obligatoire) et le voyant gauche du port clignote en orange.

- Détection de boucle
- Détection d'une erreur de faible niveau de réception SFP

Ports LAN

| Voyant gauche | Voyant droit | Statut |
|---------------------|--------------|--|
| Éteint | Éteint | Normal |
| Clignotant (orange) | Éteint | Une boucle a été détectée, après quoi le port a été bloqué ou désactivé. |

Ports SFP+

| Voyant gauche | Statut |
|---------------------|--|
| Éteint | Normal |
| Clignotant (orange) | Une boucle ou une erreur de faible niveau de réception SFP a été détectée. Ou une erreur de faible niveau de réception SFP a été détectée. |

Pour des détails, reportez-vous au document « Données techniques » de ce produit.

Mémo



- Vous pouvez vérifier la cause de l'erreur au moyen de la commande « show error port-led ».
- Une fois que toutes les erreurs ont été résolues, le produit passe automatiquement en mode LED par défaut.

2.6.3. Mode OFF

Les voyants des ports LAN et SFP+, ainsi que l'affichage d'identifiant de connexion en pile s'éteignent.

2.7. Changement de mode d'indication des voyants de port

En cas d'erreur, le produit bascule en mode STATUS. Une fois que le statut d'erreur a disparu, le produit passe automatiquement en mode LED par défaut. Le produit bascule automatiquement en mode

STATUS. Vous ne pouvez pas activer manuellement le mode STATUS.

Pour des détails sur la commutation entre les modes, voyez les tableaux ci-dessous.

Pour le mode LED par défaut : Mode LINK/ACT

| Nom du mode | Conditions de commutation | Explication |
|-------------|---------------------------|--|
| LINK/ACT | Normal | Affiche le statut de liaison via les voyants gauche des ports LAN/SFP+, et la vitesse de connexion via les voyants droits. |

↑ ↓

| | | |
|--------|---|--|
| STATUS | Une erreur s'est produite (commutation automatique en mode LINK/ACT pour résoudre l'erreur) | Affiche le statut d'erreur du port LAN/SFP+. |
|--------|---|--|

Pour le mode LED par défaut : Mode OFF

| Nom du mode | Conditions de commutation | Explication |
|-------------|---------------------------|---|
| OFF | Normal | Les voyants des ports LAN/SFP+ et l'affichage d'identifiant de connexion en pile s'éteignent. |

↑ ↓

| | | |
|--------|--|--|
| STATUS | Une erreur s'est produite (commutation automatique en mode OFF pour résoudre l'erreur) | Affiche le statut d'erreur du port LAN/SFP+. |
|--------|--|--|

Mémo



- Le mode LED a été réglé sur « LINK/ACT » à la sortie d'usine.
- La commande « show led-mode » permet de vérifier le réglage par défaut du mode LED ainsi que le mode d'indication actuel.

2.7.1. Changement du mode LED par défaut pour les voyants des ports

La commande « led-mode default » permet d'alterner entre les réglages disponibles pour le mode LED par défaut (mode LINK/ACT, mode OFF).

Mémo



- Cette section décrit le passage du mode LINK/ACT en mode OFF. Cela présuppose que vous vous êtes connecté en suivant les étapes décrites sous « Connexion à partir d'un ordinateur relié au port CONSOLE » ou « Effectuer les réglages depuis la ligne de commande à l'aide de Telnet ».

1. Saisissez « enable » (activer), puis appuyez sur la touche [Entrée]. Vous êtes à présent en mode EXEC (Exécution) privilégié.

```
SWX3220>enable  
SWX3220#
```

2. Saisissez « configure terminal » (configurer le terminal), puis appuyez sur la touche [Entrée]. Le produit bascule du mode de saisie de commande en mode de configuration globale.

```
SWX3220#configure terminal  
Enter configuration commands, one per line. End with CNTL/Z.  
SWX3220(config)#
```

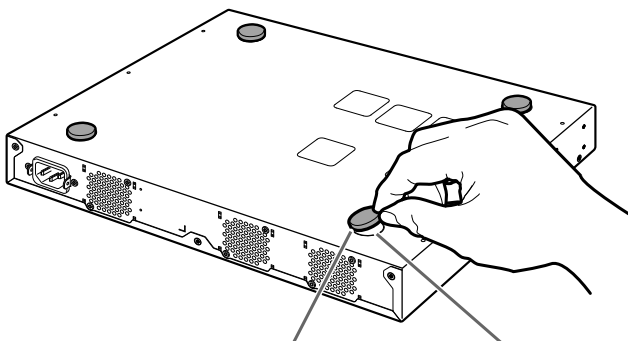
3. Saisissez « led-mode default off » (mode LED par défaut sur OFF), puis appuyez sur la touche [Entrée]. Le produit bascule automatiquement en mode OFF.

```
SWX3220(config)#led-mode default off  
SWX3220(config)#exit  
SWX3220#
```

3. Installation

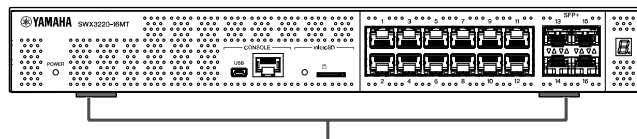
3.1. Installation du produit sur une surface de niveau

Fixez les pieds en caoutchouc fournis aux guides de montage des pieds en caoutchouc comme illustré, puis appuyez fermement sur les pieds afin qu'ils ne se détachent pas. Installez ensuite le produit sur une surface stable et de niveau, comme par exemple sur un bureau.



Pied en caoutchouc

Guide de montage des pieds en caoutchouc



Pieds en caoutchouc

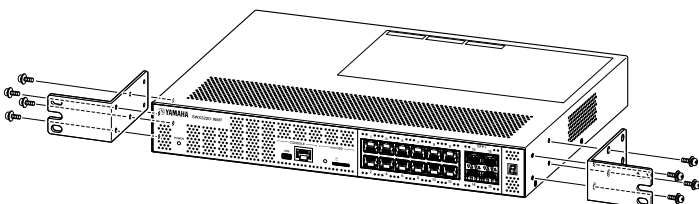
Attention



- Veillez à fixer les pieds en caoutchouc lorsque vous comptez installer le produit en position horizontale (à plat). Sinon, cela pourrait causer un incendie ou des brûlures.

3.2. Installation dans un rack de 19 pouces

Ce produit est adapté à un montage en rack de 19 pouces (de 1U). Lors l'installation du produit dans un rack de 19 pouces, fixez le matériel de montage en rack fourni (2 pièces) à l'aide des vis incluses (8 pièces, à petite tête plate, diamètre : 3,0 mm, longueur : 8,0 mm, diamètre de la tête : 5,5 mm) de sorte que le produit soit fermement fixé en place. Utilisez un tournevis pour serrer fermement les vis.



Avertissement



- Lorsque vous fixez ou retirez ce produit, veillez à débrancher sa fiche d'alimentation de la prise secteur. Le non-respect de cette instruction pourrait entraîner un risque d'électrocution ou des dysfonctionnements.
- Veillez absolument à utiliser le matériel de montage en rack de 19 pouces et les vis fournis. Une chute du produit risque de causer des blessures ou un endommagement du produit. Cela pourrait également entraîner un risque d'électrocution ou des dysfonctionnements.
- N'obstruez pas les orifices d'aération sur le dessus ou les côtés de ce produit, ni la sortie du ventilateur sur le panneau arrière.

Cela risquerait de provoquer un incendie ou des dysfonctionnements.

Attention



- Si le boîtier du rack possède une porte, assurez-vous qu'elle n'interfère pas avec les câbles de communication ou le cordon d'alimentation après l'installation du produit.



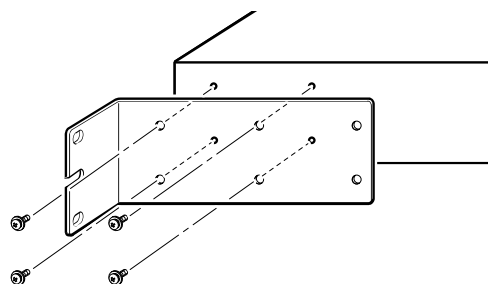
Mémo

- Les vis destinées à fixer ce produit au rack de 19 pouces ne sont pas incluses.

Le matériel de montage en rack de 19 pouces peut être fixé à ce produit à l'aide d'une des deux méthodes suivantes.

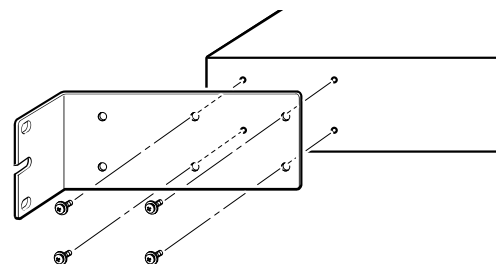
Méthode A : Fixez le matériel de montage en rack de 19 pouces de manière à ce que la surface des vis du rack soit à ras du panneau avant de ce produit.

Il s'agit de la méthode de montage habituelle.



Méthode B : Installez le produit 4 cm plus profondément que pour la méthode A.

Si le rack de 19 pouces possède une porte, encastrez ce produit de façon à ce que les câbles LAN insérés dans le panneau avant du produit ne touchent pas la porte du rack.



3.3. Montage mural ou sur un plafond

Attachez les fixations de montage mural (2 pièces) à l'aide des vis incluses (6 pièces).

Éléments à préparer

- **Vis pour le montage mural ou sur un plafond (6)**

Les vis destinées au montage de ce produit sur un mur ou un plafond ne sont pas incluses.

Procurez-vous donc des vis appropriées disponibles dans le commerce.

Le type et la longueur de ces vis varient selon la surface de montage du produit. Veillez à vérifier le matériau et l'épaisseur de la surface de montage escomptée pour le produit, et à utiliser des vis appropriées pour le matériau en question.

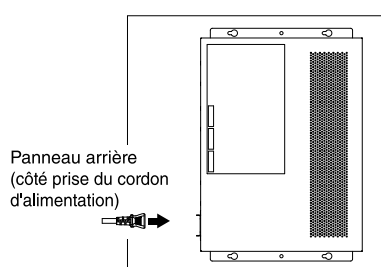


Attention

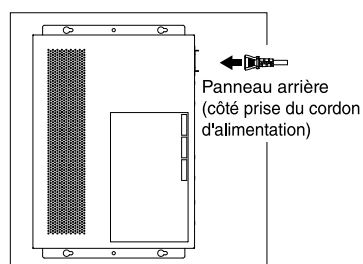
- Utilisez des vis appropriées.
Une chute du produit risque de causer des blessures ou un endommagement du produit.

Gabarit de montage

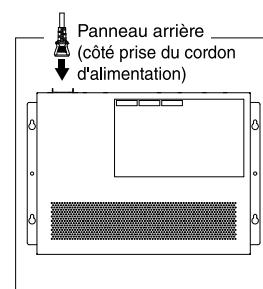
Vous pouvez installer ce produit en orientant son panneau arrière ou un de ses côtés vers le haut, mais ne tournez pas son panneau avant vers le haut et ne l'inclinez pas.



<Le panneau avant est tourné vers la droite.>



<Le panneau avant est tourné vers la gauche.>



<Le panneau avant est tourné vers le bas.>

Avertissement



- Lorsque vous fixez ou retirez ce produit, veillez à débrancher sa fiche d'alimentation de la prise secteur.
Le non-respect de cette instruction pourrait entraîner un risque d'électrocution ou des dysfonctionnements.
- N'installez pas ce produit en orientant son panneau avant vers le haut.
Cela risquerait de provoquer un dysfonctionnement ou un incendie.

Attention



- N'installez pas ce produit à une hauteur élevée.
Veillez à ne jamais installer le produit à plus de 200 cm.
Une chute du produit risque de causer des blessures ou un endommagement du produit.
- Veillez à suivre la procédure de montage décrite dans ce manuel. Le non-respect de cette instruction pourrait entraîner un risque d'électrocution ou des dysfonctionnements.

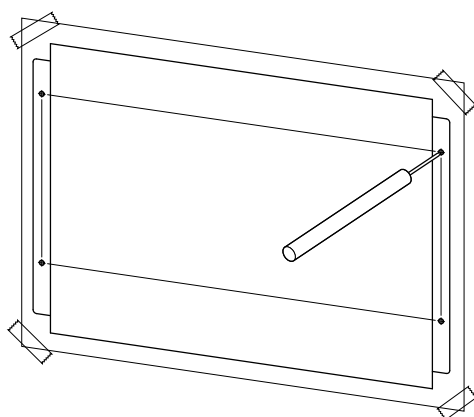
Mémo



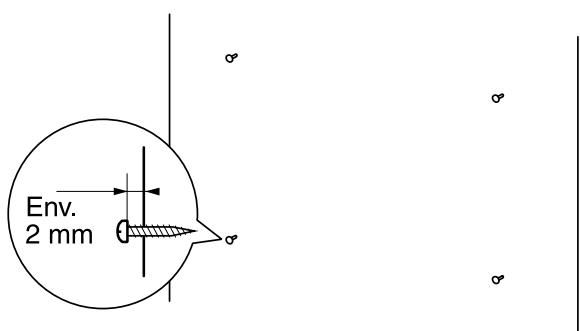
- Chaque fixation de montage mural comporte une surface destinée à être fixée au produit et une autre destinée au mur ou au plafond. La sécurité de montage du produit sera compromise si vous montez les fixations sur la surface incorrecte. Pour plus de détails sur la manière de distinguer ces surfaces, reportez-vous aux illustrations des étapes 6 et 7.

Procédure de montage

1. Imprimez une copie A3 de la feuille de positionnement des vis (l'illustration montrant les emplacements de montage des vis sur le mur ou le plafond) disponible sur le site de téléchargement dédié à ce produit.
2. Maintenez la feuille de positionnement des vis en place avec un morceau de ruban adhésif.
3. Utilisez une vrille ou un outil similaire pour percer des trous dans le mur ou le plafond, en perçant à travers les repères « + » figurant sur la feuille de positionnement des vis.



4. Retirez la feuille de positionnement des vis du mur.
5. Installez provisoirement quatre vis disponibles dans le commerce dans les orifices percés à l'étape 3.
À ce stade, laissez un espace d'environ 2 mm entre la tête de la vis et la surface du mur, afin d'avoir suffisamment d'espace au niveau de l'accessoire de montage pour introduire les vis.



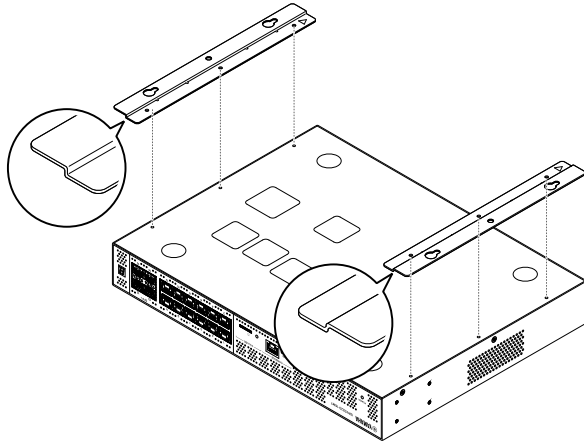
Attention



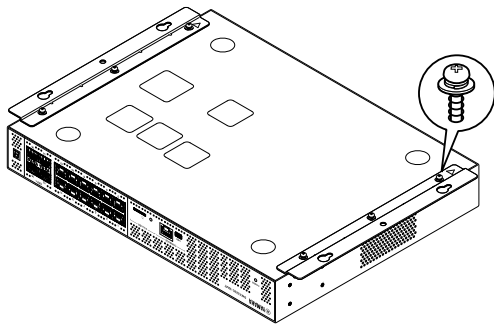
- Veillez à suivre les consignes de ce mode d'emploi lors de l'installation du produit.
Le non-respect de cette instruction pourrait entraîner la chute du produit et causer des blessures, des dysfonctionnements ou des endommagements.
- Vous devez utiliser des vis adaptées au matériau et à l'épaisseur du mur.

Une chute du produit risque de causer des blessures ou un endommagement du produit.

6. Alignez le produit sur l'accessoire de montage.



7. Utilisez les vis fournies (à tête plate, M3x8L, diamètre : 3,0 mm, longueur : 8,0 mm, diamètre de la tête : 5,5 mm) (6) pour installer l'accessoire de montage sur ce produit. Utilisez un tournevis cruciforme pour serrer fermement les vis.



Avertissement



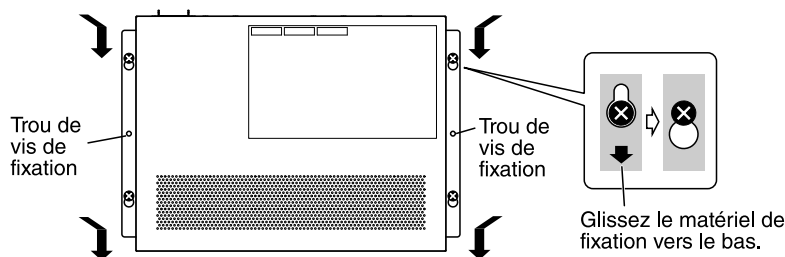
- Utilisez uniquement les vis fournies.
Une chute du produit risque de causer des blessures ou un endommagement du produit. Cela pourrait également entraîner un risque d'électrocution ou des dysfonctionnements.

Attention



- Prenez garde si vous touchez les coins de l'accessoire de montage avec la main ou les doigts.
Vous risquez de vous blesser par inadvertance.

8. Insérez l'accessoire de montage assemblé sur les vis disponibles dans le commerce que vous avez provisoirement installées sur le mur ou le plafond, puis faites-le glisser latéralement. L'illustration ci-dessous montre un exemple d'installation où le panneau arrière du produit est orienté vers le haut.



Avertissement



- N'installez pas ce produit en orientant son panneau avant vers le haut. Sinon, cela pourrait causer des dysfonctionnements ou un incendie.

Attention



- Ne faites jamais tomber le produit. Une chute du produit risque de causer des blessures ou un endommagement du produit.

Attention



- Quand vous installez le produit en orientant son côté vers le haut, insérez l'accessoire de montage assemblé sur les vis que vous avez provisoirement installées, puis glissez l'accessoire de montage à gauche ou à droite.

9. Serrez davantage les vis que vous avez provisoirement fixées.
10. Installez des vis disponibles dans le commerce dans les trous des vis de fixation (deux emplacements) de l'accessoire de montage pour fixer le produit.

Attention

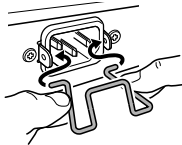


- Vous devez utiliser des vis adaptées au matériau du mur ou du plafond. Une chute du produit risque de causer des blessures ou un endommagement du produit.

4. Connexions

4.1. Connexion du cordon d'alimentation

1. Fixez la pince pour cordon d'alimentation fournie.
Pour éviter une déconnexion accidentelle du cordon d'alimentation, sécurisez sa connexion en insérant la pince pour cordon d'alimentation fournie dans les orifices prévus à cet effet sur le produit.



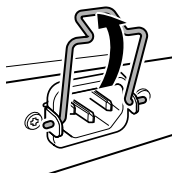
Insérez la pince fournie dans les trous de l'unité depuis le côté intérieur.

Attention

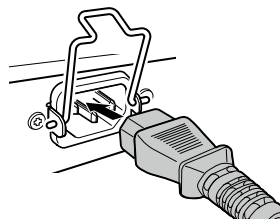


- La pince pour cordon d'alimentation fournie est uniquement destinée au cordon d'alimentation fourni.
- N'utilisez pas cette pince avec d'autres cordons d'alimentation, car cela pourrait les endommager ou entraîner une connexion précaire.

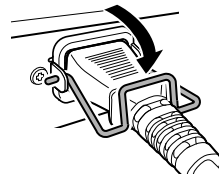
2. Branchez le cordon d'alimentation fourni sur l'entrée d'alimentation et maintenez-le avec la pince.



① Soulevez la pince.



② Branchez le cordon d'alimentation.



③ Appuyez sur la pince pour fixer le cordon d'alimentation.

3. Branchez le cordon d'alimentation dans une prise secteur.
Le voyant POWER s'allume en vert.

Attention

Si le voyant POWER s'allume en orange, une des erreurs suivantes s'est produite. Déterminez la cause de l'erreur et remédiez au problème.



- Ventilateur à l'arrêt
Cessez immédiatement d'utiliser ce produit et contactez le revendeur où vous avez acheté ce produit pour le faire inspecter et/ou réparer.
- Erreur liée à la température interne
Examinez l'environnement dans lequel ce produit est installé, puis configurez l'unité correctement de sorte que sa température reste à un niveau approprié.
- Données de configuration corrompues
Une erreur de lecture des données de configuration se produit durant le démarrage.
Contactez le revendeur où vous avez acheté ce produit pour le faire inspecter

et/ou réparer.

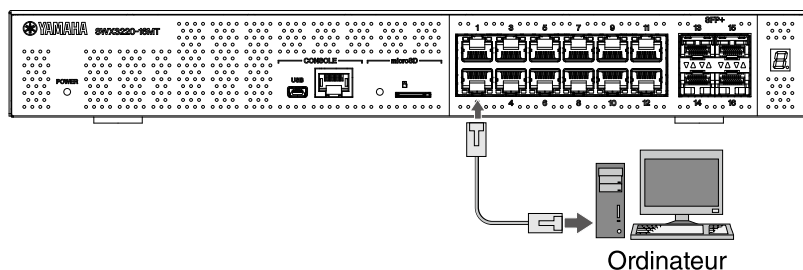
Mémo



- Ce produit ne dispose pas d'interrupteur d'alimentation. L'appareil est mis sous tension quand vous insérez la fiche de son cordon d'alimentation à une prise de courant.

4.2. Connexion à un appareil réseau ou à un ordinateur

À l'aide de câbles LAN, connectez le port LAN de l'appareil réseau ou de l'ordinateur aux ports LAN de ce produit.



Si vous utilisez des câbles à fibres optiques pour les connexions, installez un module SFP approprié sur le port SFP+. Pour plus de détails sur le montage, reportez-vous à la section « [Installation d'un module SFP](#) ».

Déterminez les câbles compatibles avec le débit de liaison du port en vous aidant du tableau suivant.

| Débit de liaison | Câble à utiliser | Distance de transmission maximum |
|-----------------------|------------------------------------|----------------------------------|
| 100BASE-TX/1000BASE-T | Catégorie 5 Enhanced ou supérieure | 100 m |
| 2.5GBASE-T | Catégorie 5 Enhanced ou supérieure | 100 m (*) |
| 5GBASE-T | Catégorie 5 Enhanced ou supérieure | 100 m (*) |
| 10GBASE-T | Catégorie 6 | 55 m (*) |
| | Catégorie 6A | 100 m |

*Les distances de transmission maximum énoncées ici sont théoriques. Les distances de transmission réelles peuvent varier en fonction de l'environnement d'utilisation. Le groupement des câbles ainsi que d'autres méthodes similaires peuvent aussi générer du bruit ambiant, ce qui réduit la distance de transmission maximum.

Attention



- Ne connectez pas directement ce produit à un réseau Wi-Fi public et/ou à Internet. Connectez ce produit à Internet uniquement via un routeur doté de dispositifs de protection par mots de passe forts. Consultez le fabricant de votre routeur pour obtenir des informations sur les bonnes pratiques en matière de sécurité.
- Tous les ports LAN et le port RJ-45 CONSOLE utilisent le même connecteur à 8 broches.
Des connexions incorrectes peuvent provoquer des dysfonctionnements ou l'endommagement de l'appareil. Soyez donc prudent lorsque vous faites les

connexions.

Mémo



- Quand le mode LED par défaut est réglé sur « LINK/ACT », vous pouvez vérifier le statut de la connexion entre l'équipement réseau et votre ordinateur. Pour plus de détails sur la commutation entre les modes ou sur le statut de la connexion, reportez-vous aux sections « [Changement du mode LED par défaut pour les voyants des ports](#) » et « [Voyants de port](#) ».

4.3. Installation d'un module SFP

Vous pouvez installer un module SFP aux ports SFP+ de ce produit.

Attention



- Fixez les pare-poussière sur les ports SFP+ non utilisés. Sinon, des objets étrangers risquent de pénétrer à l'intérieur et de provoquer des dysfonctionnements. Après avoir retiré les pare-poussière, rangez-les dans un lieu sûr et d'accès facile pour éviter de les égarer.

Mémo



- Pour plus de détails sur les modules SFP compatibles, voyez les informations ad hoc sous [Accessoires disponibles en option](#).
- Consultez également le mode d'emploi fourni avec chaque module pour des détails sur le montage et le démontage des modules, ainsi que les consignes de sécurité.

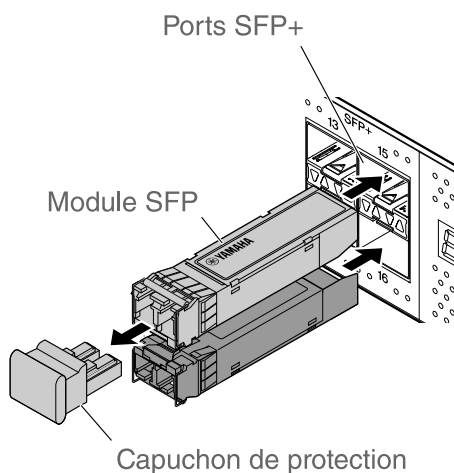
1. Retirez le pare-poussière fixé sur le port SFP+ de ce produit, puis insérez le module SFP.

Mémo



- Dans la mesure où ce produit prend en charge la connexion à chaud, vous n'avez pas besoin de le mettre hors tension pour installer le module SFP.

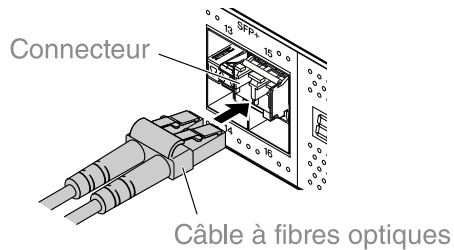
2. Retirez le capuchon de protection du module SFP.



Attention

- Ne regardez pas directement l'émetteur optique durant l'installation d'un module SFP. Les modules SFP vendus séparément par Yamaha sont des appareils laser de classe 1. Ces appareils peuvent émettre des rayons laser invisibles à l'œil nu. Si le rayon laser atteint votre œil, votre vision risque d'être endommagée.

3. Branchez un câble à fibres optiques adapté à chaque module sur le connecteur.



4.4. Retrait d'un module SFP

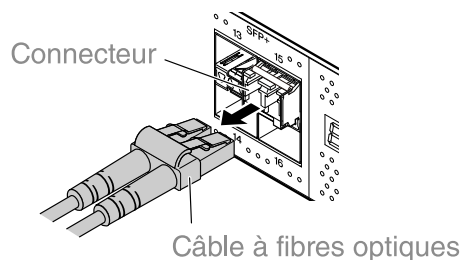
Fixez ce produit de sorte qu'il ne bouge pas et, tout en tenant le levier du module SFP, tirez lentement celui-ci vers vous pour retirer le module du port SFP+.



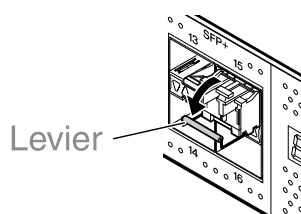
Mémo

- Consultez également le mode d'emploi fourni avec le module SFP pour des détails sur le montage et le démontage, ainsi que les consignes de sécurité.

1. Débranchez le câble à fibres optiques.



2. Si le module SFP est connecté à la ligne supérieure de ports, baissez le levier du module SFP. S'il est connecté à la ligne inférieure de ports, soulevez le levier.

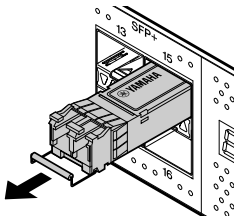


Attention



- Ne regardez pas directement l'émetteur optique durant l'installation d'un module SFP. Les modules SFP vendus séparément par Yamaha sont des appareils laser de classe 1. Ces appareils peuvent émettre des rayons laser invisibles à l'œil nu. Si le rayon laser atteint votre œil, votre vision risque d'être endommagée.

3. Saisissez le levier et retirez le module SFP.



Mémo

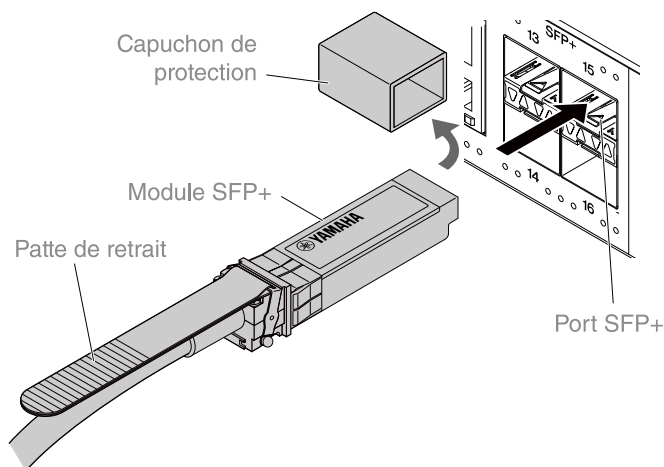


- Dans la mesure où ce produit prend en charge la connexion à chaud, vous n'avez pas besoin de le mettre hors tension pour retirer le module SFP.

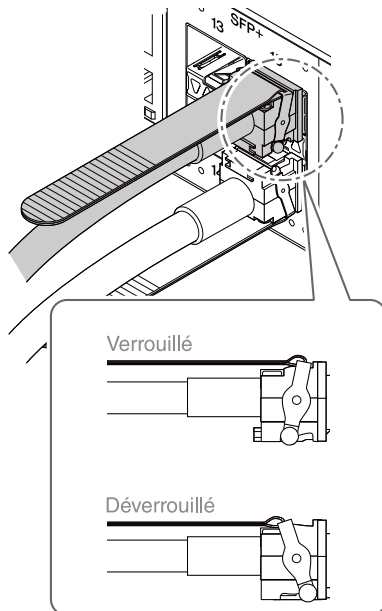
4.5. Installation d'un câble de liaison directe

Vous pouvez brancher un câble de liaison directe à un port SFP+ de ce produit.

1. Retirez le pare-poussière fixé sur le port SFP+, puis retirez le capuchon de protection du câble de liaison directe.



2. Saisissez le corps du câble de liaison directe et insérez-le fermement dans le port SFP+ de ce produit.



Attention



- Si vous effectuez une connexion en pile avec un câble de liaison directe, vérifiez que le potentiel de terre des appareils connectés est identique. La connexion de deux appareils de potentiel de terre différents via un câble de liaison directe peut causer un dysfonctionnement ou un endommagement des appareils.
- Fixez les pare-poussière sur les ports SFP+ non utilisés. Sinon, des objets étrangers risquent de pénétrer à l'intérieur et de provoquer des dysfonctionnements. Après avoir retiré les pare-poussière, rangez-les dans un lieu sûr et d'accès facile pour éviter de les égarer.

Mémo

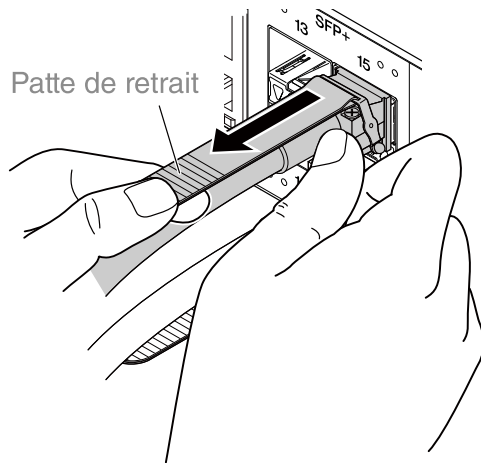


- Dans la mesure où ce produit prend en charge la connexion à chaud, vous pouvez brancher un câble de liaison directe sans devoir mettre le produit hors tension.
- Pour des instructions et des consignes de sécurité sur la connexion et la déconnexion, reportez-vous à la documentation accompagnant chaque câble de liaison directe.

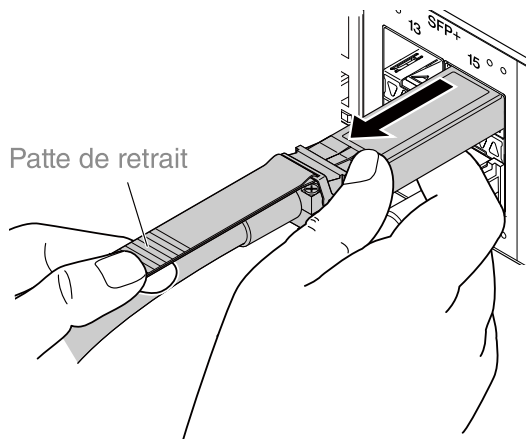
4.6. Retrait d'un câble de liaison directe

Vous pouvez brancher un câble de liaison directe à un des ports SFP+ de ce produit.

1. Tout en utilisant une main pour pousser la partie module SFP+ vers l'intérieur, utilisez l'autre main pour tirer la patte de retrait vers vous et désengager le dispositif de verrouillage.



2. Une fois le dispositif de verrouillage désengagé, continuez à tirer sur la patte de retrait et extrayez lentement la partie module SFP+.



Attention



- Il se pourrait que le retrait du câble de liaison directe (vendu séparément) soit difficile. Consultez le mode d'emploi (disponible en ligne) pour déconnecter correctement le câble. Ne forcez pas sur le câble de liaison directe pour le débrancher car cela pourrait endommager ce produit ou le câble.

Mémo



- Dans la mesure où ce produit prend en charge la connexion à chaud, vous pouvez débrancher un câble de liaison directe sans devoir mettre le produit hors tension.
- Pour des instructions et des consignes de sécurité sur la connexion et la déconnexion, reportez-vous à la documentation accompagnant chaque câble de liaison directe.

4.7. Faire des connexions en pile

Vous pouvez brancher un câble de liaison directe ou un module SFP à un port SFP+ de ce produit. Si vous utilisez un module SFP+, vous devez également vous procurer un câble fibre optique adapté au module SFP.

Pour plus de détails sur la connexion et la déconnexion d'un câble de liaison directe, reportez-vous à la section « [Installation d'un câble de liaison directe](#) » et « [Retrait d'un câble de liaison directe](#) ». Vous trouverez la procédure de montage et de démontage d'un module SFP sous « [Installation d'un module SFP](#) » et « [Retrait d'un module SFP](#) ».

Mémo



- Consultez également la documentation fournie avec le câble de liaison directe ou le module SFP pour des détails sur le montage et le démontage, ainsi que les consignes de sécurité.
Pour plus de détails sur les connexions en pile, reportez-vous au document « [Données techniques](#) »

5. Réglages

Les réglages de ce produit peuvent être effectués selon les méthodes suivantes.

- [Effectuer les réglages depuis la ligne de commande à l'aide du port CONSOLE](#)
- [Effectuer les réglages depuis la ligne de commande à l'aide de Telnet](#)
- [Effectuer les réglages depuis la ligne de commande à l'aide du protocole SSH](#)
- [Effectuer les réglages à l'aide de l'interface Web GUI](#)
- [Rétablir les réglages d'usine de ce produit](#)

Vous pouvez vous connecter à ce produit en tant qu'utilisateur standard ou administratif. Cette section vous explique comment vous connecter en tant qu'utilisateur administratif.

En fonction du micrologiciel utilisé, différents utilisateurs sont autorisés à se connecter. Si le produit est configuré avec les paramètres d'usine, les utilisateurs suivants peuvent se connecter.

| Micrologiciel | Utilisateur (paramètres d'usine spécifiques) | Remarques |
|------------------------------------|---|--|
| Rév. 4.02.10 ou version ultérieure | Nom d'utilisateur administratif initial « admin » (mot de passe initial « admin ») | Une fois la connexion établie, le mot de passe doit être remplacé par un autre mot de passe que « admin ». |
| Rév. 4.02.09 ou version antérieure | Utilisateur anonyme (Les champs du nom d'utilisateur et du mot de passe sont vides.) | |

Le reste de ce chapitre décrit la procédure de connexion en cas d'utilisation de la Rév. 4.02.10 ou d'une version ultérieure du micrologiciel.

Important

Si le micrologiciel est mis à jour entre la Rév. 4.02.09 ou une version antérieure et la Rév. 4.02.10 ou une version ultérieure pendant le fonctionnement du produit, les paramètres utilisateur peuvent être mis à jour automatiquement dans certains cas.



- En cas de mise à jour sans utilisateur administrateur enregistré :
Le nom d'utilisateur administratif initial « admin » est automatiquement ajouté, ce qui nécessite de saisir « admin » lors de la première connexion.
- En cas de mise à jour sans mot de passe utilisateur spécifié :
La connexion est possible en utilisant le nom d'utilisateur comme mot de passe. (Pour des raisons de sécurité, le mot de passe doit être modifié après la connexion.)

Pour plus de détails, reportez-vous au document « Données techniques ».

Pour plus de détails sur les commandes utilisées par ce produit, reportez-vous au document « Références des commandes ».

5.1. Effectuer les réglages depuis la ligne de commande à l'aide du port CONSOLE

Cette section vous indique le câble, le pilote, le logiciel et les réglages nécessaires pour utiliser le port CONSOLE.

5.1.1. Préparation d'un câble de console

Connectez l'ordinateur au port CONSOLE de ce produit à l'aide d'un câble USB ou d'un câble console de type RJ-45/DB-9.

Pour le câble USB relié au port mini-USB CONSOLE, utilisez un câble USB équipé d'un connecteur USB de type A et d'un connecteur USB de type mini-B (5 broches) prenant en charge la communication de données. N'utilisez pas de câbles uniquement destinés à la charge.

5.1.2. Installation du pilote série USB

Pour pouvoir utiliser le port mini-USB CONSOLE, vous devez d'abord installer le pilote série USB sur l'ordinateur.

Pour plus de détails sur l'installation du pilote série USB, reportez-vous au document « Yamaha Network Device USB Serial Driver Installation Guide ».

Le document « Yamaha Network Device USB Serial Driver Installation Guide » et le programme d'installation peuvent être téléchargés sur le site Web de Yamaha à l'adresse indiquée ci-dessous.

Téléchargement de l'utilitaire : <https://www.yamahaproaudio.com/>

5.1.3. Préparatifs sur l'ordinateur

Vous avez besoin d'un logiciel de terminal qui contrôle le port série (COM) de l'ordinateur. Réglez les paramètres du logiciel de terminal comme suit.

| Paramètre | Valeur |
|-------------------------------------|-------------|
| Vitesse de transmission des données | 9 600 bit/s |
| Longueur binaire de caractère | 8 |
| Vérification de parité | Aucune |
| Nombre de bits d'arrêt | 1 |
| Commande de flux | Xon/Xoff |

Si l'ordinateur est connecté à la fois au port RJ-45 CONSOLE et au port mini-USB CONSOLE, seul le logiciel de terminal qui utilise le port mini-USB CONSOLE peut être utilisé pour effectuer des réglages. Les messages transmis à partir de ce produit sont envoyés sur les deux ports CONSOLE.

5.1.4. Connexion à partir d'un ordinateur relié au port CONSOLE

1. À l'aide d'un câble console, connectez ce produit à l'ordinateur.
Connectez l'ordinateur au port CONSOLE de ce produit à l'aide d'un câble USB ou d'un câble console de type RJ-45/DB-9.

Attention



- Tous les ports LAN et le port RJ-45 CONSOLE utilisent le même connecteur à 8 broches. Des connexions incorrectes peuvent provoquer des dysfonctionnements ou l'endommagement de l'appareil. Soyez donc prudent lorsque vous réalisez les connexions.

- Si vous utilisez le port mini-USB CONSOLE, n'utilisez pas de concentrateur USB.
Si plusieurs routeurs ou commutateurs Yamaha sont connectés à un ordinateur, les numéros de port COM affectés à la connexion peuvent être permutés par inadvertance. Prenez soin de ne pas modifier involontairement les réglages d'un appareil.

2. Vérifiez l'alimentation de ce produit.

Si ce produit est hors tension, mettez-le sous tension comme décrit dans la section « [Connexion du cordon d'alimentation](#) ». Lorsque ce produit est mis sous tension et que la ligne de commande est disponible, un message de démarrage apparaît sur l'écran de la console de l'ordinateur. Si l'alimentation est déjà activée, le message de démarrage n'apparaît pas.

Pour le SWX3220-16MT

SWX3220-16MT Rev.4.02.10 (Fri Jul 15 09:31:48 2022)
Copyright (c) 2018-2022 Yamaha Corporation. All Rights Reserved.

3. Appuyez sur la touche [Entrée].
Le système attend que vous saisissiez un nom d'utilisateur.
4. Saisissez le nom d'utilisateur, puis appuyez sur la touche [Entrée].
Si les paramètres d'usine sont spécifiés, saisissez le nom d'utilisateur administratif initial « admin ».

Username: admin

Le système attend que vous saisissiez un mot de passe.

5. Saisissez le mot de passe utilisateur spécifié à l'étape 4 et appuyez sur la touche [Entrée].
Si les paramètres d'usine sont spécifiés, saisissez le mot de passe administrateur initial « admin ».

New Password:

Mémo



- Les chaînes de caractères saisies dans le champ du mot de passe ne s'affichent pas sur l'écran de la console.
(Ce principe s'applique également aux étapes ci-dessous.)
- Si un mot de passe incorrect est saisi trois fois de suite, la connexion au produit est verrouillée pendant une minute. Si cela se produit, attendez au moins une minute avant de réessayer la procédure à partir de l'étape 4.

Avant de modifier le mot de passe initial pour le nom d'utilisateur administratif initial

Une fois le mot de passe authentifié, le système attend qu'un nouveau mot de passe soit saisi.

Passez à l'étape 6 et modifiez le mot de passe.

SWX3220-16MT Rev.4.02.10 (Fri Jul 15 09:31:48 2022)
Copyright (c) 2018-2022 Yamaha Corporation. All Rights Reserved.

Please change the default password for admin.
New Password:

Après avoir modifié le mot de passe initial pour le nom d'utilisateur administratif initial

Une fois le mot de passe authentifié, l'invite de commande s'affiche pour permettre la saisie de commandes. Le processus de connexion est terminé. (Les étapes restantes ne sont pas nécessaires.)

```
SWX3220>
```

6. Saisissez le mot de passe administrateur, puis appuyez sur la touche [Entrée].

```
New Password:
```

Le système attend que vous ressaisissiez le nouveau mot de passe.

7. Saisissez à nouveau le même mot de passe que celui spécifié à l'étape 6, puis appuyez sur la touche [Entrée].

```
New Password(Confirm):
```

Si la modification du mot de passe réussit, l'invite de commande s'affiche et la saisie de commandes est activée.

```
Saving ...  
Succeeded to write configuration  
  
SWX3220>
```



Mémo

- Pour plus de détails sur les commandes, reportez-vous au document « Références des commandes » (disponible sur le site Web de Yamaha).

5.2. Effectuer les réglages depuis la ligne de commande à l'aide de Telnet

Cette section décrit la procédure de connexion à ce produit via un client Telnet depuis un périphérique hôte sur votre réseau LAN.

5.2.1. Connexion à ce produit via un client Telnet

Utilisez un client Telnet tel qu'un ordinateur pour vous connecter à ce produit et à au serveur Telnet intégré.

Cette section décrit l'utilisation du client Telnet sous Windows pour se connecter au serveur Telnet intégré à ce produit.



Mémo

- La fonction Telnet est désactivée par défaut sous Windows. Pour pouvoir utiliser Telnet, vous devez activer le client Telnet.

1. Branchez ce produit à l'ordinateur avec un câble LAN.
2. Vérifiez l'alimentation de ce produit.
Si ce produit est hors tension, mettez-le sous tension comme décrit dans la section « [Connexion du cordon d'alimentation](#) ». Une fois que le produit est sous tension, passez à l'étape 3.
3. Lancez l'invite de commande de Windows.
4. Utilisez la commande « telnet » pour saisir l'adresse IP de ce produit, puis appuyez sur la touche [Entrée].
Si les paramètres de ce produit sont toujours définis sur leurs valeurs d'usine, saisissez « 192.168.100.240 » après la commande « telnet ».

```
telnet 192.168.100.240
```

Le système attend que vous saissiez un nom d'utilisateur.

5. Saisissez le nom d'utilisateur, puis appuyez sur la touche [Entrée].
Si les paramètres d'usine sont spécifiés, saisissez le nom d'utilisateur administratif initial « admin ».

```
Username: admin
```

Le système attend que vous saissiez un mot de passe.

6. Saisissez le mot de passe utilisateur spécifié à l'étape 5 et appuyez sur la touche [Entrée].
Si les paramètres d'usine sont spécifiés, saisissez le mot de passe administrateur initial « admin ».

```
New Password:
```



Mémo

- Les chaînes de caractères saisies dans le champ du mot de passe ne s'affichent pas sur l'écran de la console.

(Ce principe s'applique également aux étapes ci-dessous.)

- Si un mot de passe incorrect est saisi trois fois de suite, la connexion au produit est verrouillée pendant une minute. Si cela se produit, attendez au moins une minute avant de réessayer la procédure à partir de l'étape 5.

Avant de modifier le mot de passe initial pour le nom d'utilisateur administratif initial

Une fois le mot de passe authentifié, le système attend qu'un nouveau mot de passe soit saisi.

Passez à l'étape 7 et modifiez le mot de passe.

```
SWX3220-16MT Rev.4.02.10 (Fri Jul 15 09:31:48 2022)
Copyright (c) 2018-2022 Yamaha Corporation. All Rights Reserved.

Please change the default password for admin.
New Password:
```

Après avoir modifié le mot de passe initial pour le nom d'utilisateur administratif initial

Une fois le mot de passe authentifié, l'invite de commande s'affiche pour permettre la saisie de commandes. Le processus de connexion est terminé. (Les étapes restantes ne sont pas nécessaires.)

```
SWX3220>
```

7. Saisissez le mot de passe administrateur, puis appuyez sur la touche [Entrée].

```
New Password:
```

Le système attend que vous ressaisissiez le nouveau mot de passe.

8. Saisissez à nouveau le même mot de passe que celui spécifié à l'étape 7, puis appuyez sur la touche [Entrée].

```
New Password(Confirm):
```

Si la modification du mot de passe réussit, l'invite de commande s'affiche et la saisie de commandes est activée.

```
Saving ...
Succeeded to write configuration

SWX3220>
```



Mémo

- Pour plus de détails sur les commandes, reportez-vous au document « Références des commandes » (disponible sur le site Web de Yamaha).

5.3. Effectuer les réglages depuis la ligne de commande à l'aide du protocole SSH

Cette section décrit les préparatifs requis pour la connexion à ce produit depuis un client SSH sur votre réseau LAN.

Pour en savoir plus sur la connexion, reportez-vous au mode d'emploi du client SSH utilisé.

Attention

Gardez à l'esprit que les fonctions suivantes ne sont pas prises en charge sur le serveur SSH de ce produit.



- Version 1 du protocole SSH
- Autres méthodes d'authentification d'utilisateur que par mot de passe (authentification basée sur l'hôte, authentification par clé publique, authentification par défi-réponse, authentification GSSAPI)
- Transfert de port (transfert X11/TCP)
- Ports de passerelle (relais de port)
- Autorisation de mots de passe vides

5.3.1. Réglages pour l'utilisation de la fonction de serveur SSH

À la sortie d'usine, la fonction de serveur SSH de ce produit est désactivée.

Pour pouvoir vous connecter et utiliser le client SSH sur ce produit, vous devez d'abord vous connecter à l'aide d'une méthode différente, puis effectuer les réglages suivants.

- Activer la fonction de serveur SSH sur ce produit
- Définir les utilisateurs pouvant accéder au serveur SSH

Mémo



- Cette description présuppose que vous vous êtes connecté en suivant les étapes décrites sous « [Effectuer les réglages depuis la ligne de commande à l'aide du port CONSOLE](#) ».

1. Saisissez « enable » (activer), puis appuyez sur la touche [Entrée]. Vous êtes à présent en mode EXEC (Exécution) privilégié.

```
SWX3220>enable
SWX3220#
```

2. Utilisez la commande « ssh-server host key generate » (générer la clé d'hôte du serveur SSH) pour générer une clé d'hôte pour le serveur SSH.

```
SWX3220#ssh-server host key generate
SWX3220#
```



Mémo

- La commande « ssh-server host key generate » (générer la clé d'hôte du

serveur SSH) génère une paire de clés : une clé publique et une clé privée DSA/RSA. Notez que selon le modèle, l'exécution de la commande peut prendre jusqu'à une minute.

- Saisissez « configure terminal » (configurer le terminal), puis appuyez sur la touche [Entrée]. Le produit bascule du mode de saisie de commande au mode de configuration globale.

```
SWX3220#configure terminal
Enter configuration commands, one per line.End with CNTL/Z.
SWX3220(config)#
```

- Utilisez la commande « ssh-server enable » (activer le serveur SSH) pour activer la fonction de serveur SSH.

```
SWX3220(config)#ssh-server enable
SWX3220(config)#
```

- Définissez un utilisateur et son mot de passe à l'aide de la commande « username » (nom d'utilisateur).



Important

- Vous devez impérativement fournir un nom d'utilisateur et un mot de passe pour vous connecter via SSH. Assurez-vous donc de définir au préalable un utilisateur avec mot de passe.

Exemple : Nom d'utilisateur : yamaha ; mot de passe : 1a2b3c4d

```
SWX3220(config)#username yamaha password 1a2b3c4d
SWX3220(config)#
```

- Saisissez « exit » (quitter), puis appuyez sur la touche [Entrée]. Le produit repasse en mode EXEC (Exécution) privilégié.

```
SWX3220(config)#exit
SWX3220#
```

- Si nécessaire, sauvegardez les réglages.

```
SWX3220#write
Succeeded to write configuration
SWX3220#
```

Mémo

- Pour plus de détails sur les commandes, reportez-vous au document « Références des commandes » (disponible sur le site Web de Yamaha).
- Pour en savoir plus sur les réglages et l'utilisation du client SSH, reportez-vous au mode d'emploi du client SSH utilisé.

5.4. Effectuer les réglages à l'aide de l'interface Web GUI

Cette section décrit la connexion à ce produit via l'interface Web GUI.

Pour plus de détails sur les navigateurs Web compatibles, reportez-vous au site Web mentionné ci-dessous.

Compatibilité des navigateurs Web avec l'interface Web GUI des produits réseau Yamaha :

<https://www.yamahaproaudio.com/>

5.4.1. Connexion à ce produit à l'aide d'un navigateur Web

1. Branchez ce produit à l'ordinateur avec un câble LAN.
2. Vérifiez l'alimentation de ce produit.
Si ce produit est hors tension, mettez-le sous tension comme décrit dans la section « [Connexion du cordon d'alimentation](#) ». Une fois que le produit est sous tension, passez à l'étape 3.
3. Démarrez le navigateur Web et accédez au site "http://(IP address of this product)/."
Une fois l'accès établi, un écran de connexion s'affiche et vous permet de saisir un nom d'utilisateur et un mot de passe.

Mémo

- À la sortie d'usine, l'adresse IP « 192.168.100.240/24 » est attribuée à ce produit.
- Si ce produit n'est connecté à aucun réseau, changez l'adresse IP de l'ordinateur utilisé pour les réglages sur le segment « 192.168.100.0/24 ».
Pour plus de détails sur le changement d'adresse IP de l'ordinateur, reportez-vous à sa documentation d'aide.

4. Saisissez le nom d'utilisateur et le mot de passe, puis cliquez sur le bouton « Login » (Connexion).
Si les paramètres sont définis sur les paramètres d'usine, saisissez « admin » comme utilisateur administratif initial et « admin » comme mot de passe.
Si les paramètres sont définis sur les paramètres d'usine, un écran de sélection de la langue s'affiche une fois la connexion établie.

Mémo

- Si un nom d'utilisateur ou un mot de passe incorrect est saisi trois fois de suite, la connexion au produit est verrouillée pendant une minute. Si cela se produit, attendez au moins une minute avant de réessayer la procédure à partir de l'étape 4.

5. Sélectionnez la langue d'affichage voulue.
Si les paramètres d'usine sont spécifiés, un écran de modification du mot de passe s'affiche après la connexion.

**Mémo**

- La langue de l'utilisateur peut également être modifiée via l'interface Web GUI après la connexion.

6. Saisissez le nouveau mot de passe dans les deux champs, puis cliquez sur le bouton « Save » (Enregistrer).
Si la modification du mot de passe réussit, l'écran supérieur de l'interface Web GUI s'affiche.

5.5. Rétablir les réglages d'usine de ce produit

Cette section décrit comment rétablir les réglages d'usine de ce produit.

- [Utilisation de la commande « cold start » \(démarrage à froid\) pour restaurer les réglages d'usine](#)
- [Saisie de la touche \[I\] \(I majuscule\) pendant le démarrage pour rétablir les réglages d'usine](#)
- [Rétablir les réglages d'usine de ce produit via l'interface Web GUI](#)

Attention

Lors de la restauration des réglages d'usine, tenez compte des points suivants.



- Toutes les communications sont interrompues immédiatement après l'exécution.
- Ce produit retrouve l'adresse IP définie à la sortie d'usine (192.168.100.240).
- Une fois les réglages courants initialisés à leurs valeurs d'usine, leur contenu est perdu et ne peut être rétabli. Si nécessaire, utilisez une mémoire externe pour enregistrer les réglages avant d'exécuter la réinitialisation. Pour plus de détails sur les modalités d'exportation des réglages vers une mémoire externe, reportez-vous au document « Données techniques des périphériques réseau Yamaha » disponible sur le site Web de Yamaha.

**Mémo**

- Pour obtenir des instructions de connexion après la restauration des paramètres d'usine, reportez-vous à la section « [Réglages](#) ».

5.5.1. Utilisation de la commande « cold start » (démarrage à froid) pour restaurer les réglages d'usine

Vous pouvez rétablir les réglages d'usine de ce produit depuis la ligne de commande via le port CONSOLE, Telnet ou un client SSH.

**Attention**

- Les communications sont interrompues lorsque vous vous connectez via Telnet ou un client SSH.

**Important**

- Cette étape ne peut pas être exécutée si le mot de passe administrateur initial est spécifié. Utilisez la commande « enable password » (activer le mot de passe) pour modifier le mot de passe administrateur au préalable.

Mémo

- Cette description présuppose que vous vous êtes connecté en suivant les étapes décrites sous « [Connexion à partir d'un ordinateur relié au port CONSOLE](#) » ou « [Effectuer les réglages depuis la ligne de commande à l'aide de Telnet](#) ».

1. Saisissez « enable » (activer), puis appuyez sur la touche [Entrée].
Le produit bascule en mode EXEC (Exécution) privilégié.

```
SWX3220>enable
SWX3220#
```

2. Saisissez la commande « cold start » (démarrage à froid), puis appuyez sur la touche [Entrée].
Vous êtes invité à saisir le mot de passe administrateur.

```
SWX3220#cold start
New Password:
```

3. Saisissez le mot de passe administrateur, puis appuyez sur la touche [Entrée].
Les réglages sauvegardés sur ce produit retrouvent leurs valeurs d'usine, SYSLOG est effacé, puis le produit redémarre.

5.5.2. Saisie de la touche [I] (I majuscule) pendant le démarrage pour rétablir les réglages d'usine

Vous pouvez rétablir les réglages d'usine du produit en saisissant un « I » majuscule pendant le démarrage du produit. Cette section explique la procédure à suivre pour redémarrer le produit via la commande « reload » (redémarrer). La marche à suivre est identique pour redémarrer en débranchant puis rebranchant le cordon d'alimentation.

Mémo

- Cette description présuppose que vous vous êtes connecté en suivant les étapes décrites sous « [Connexion à partir d'un ordinateur relié au port CONSOLE](#) ».

1. Saisissez « enable » (activer), puis appuyez sur la touche [Entrée].
Vous êtes à présent en mode EXEC (Exécution) privilégié.

```
SWX3220>enable
SWX3220#
```

2. Saisissez la commande « reload » (redémarrer), puis appuyez sur la touche [y].
Le produit redémarre.

```
SWX3220#reload
reboot system? (y/n): y
```


- Après le redémarrage, saisissez un « I » majuscule dans la seconde suivant l'apparition de « BootROM Ver » (voir ci-dessous) sur l'écran de la console.

```
SWX3220 BootROM Ver.1.00
```

Mémo



- Avant que « BootROM Ver » apparaisse sur l'écran de la console, vous pouvez appuyer sur la touche de verrouillage des majuscules ou maintenir la touche [Maj] enfoncée de manière à être prêt à saisir immédiatement un « I » majuscule.

- Lorsqu'il vous est demandé à l'écran si vous voulez exécuter la réinitialisation, appuyez sur la touche [y] pour lancer l'exécution.

```
Initialize or not?(y/n)
```

L'initialisation est exécutée.

```
Ready to Initialize
```

```
.....
```

5.5.3. Rétablir les réglages d'usine de ce produit via l'interface Web GUI

Vous pouvez rétablir les réglages d'usine de ce produit en effectuant des réglages dans l'interface Web GUI.



Important

- Cette étape ne peut pas être exécutée si le mot de passe administrateur initial est spécifié. Modifiez le mot de passe administrateur au préalable.



Mémo

- Cette description présuppose que vous vous êtes connecté en suivant les étapes décrites sous « [Connexion à ce produit à l'aide d'un navigateur Web](#) ».

- Sélectionnez dans cet ordre l'onglet « Management » – « Maintenance » – « Restart and initialization » (Redémarrer ou initialiser).
L'écran « Restart and initialization » (Redémarrer ou initialiser) s'affiche.
- Dans la section « Initialization » (Initialiser), cliquez sur le bouton « Next » (Continuer).
L'écran « Initialization » (Initialiser) apparaît.
- Saisissez le mot de passe administrateur, puis cliquez sur le bouton « Confirm » (Confirmer).
L'écran « Check executed content » (Confirmer l'exécution) s'affiche.
- Vérifiez le contenu, puis cliquez sur le bouton « OK » (Exécuter).
Les réglages d'usine du produit sont rétablis. Par ailleurs, la boîte de dialogue « Initialization » (Initialisation) s'affiche et le produit redémarre.
- Une fois que le produit a redémarré, accédez à nouveau à l'interface Web GUI.



Mémo

- Pendant le redémarrage, l'ordinateur sur lequel l'interface Web GUI est ouverte ne peut pas communiquer avec le produit (le statut de la carte réseau de l'ordinateur affiche « Network cable is not connected » [Le câble réseau n'est pas connecté]). La communication est rétablie une fois le redémarrage terminé. Après son redémarrage, ce produit retrouve l'adresse IP définie à la sortie d'usine (192.168.100.240). Quand l'interface Web GUI est à nouveau affichée, accédez à « 192.168.100.240 ».

6. Annexe

6.1. Brochage du câble console de type RJ-45/DB-9

Console (RS-232C)

| Signal | RJ-45 | D-SUB 9 |
|--------|-------|---------|
| | | 9 |
| RTS | 1 | 8 |
| DTR | 2 | 6 |
| TxD | 3 | 2 |
| GND | 4 | 5 |
| GND | 5 | |
| RxD | 6 | 3 |
| DSR* | 7 | 4 |
| CTS* | 8 | 7 |
| | | 1 |

* Ces signaux ne sont pas utilisés par ce produit.

© 2021 Yamaha Corporation
Published 02/2025
YJ-C0