



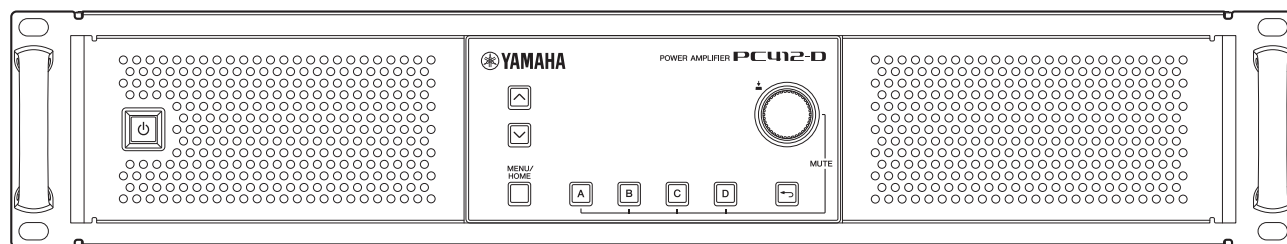
POWER AMPLIFIER

PC412-D

PC412-DI

PC406-D

PC406-DI



- EN Quick Start Guide
- DE Schnellstartanleitung
- FR Guide de démarrage rapide
- ES Guía de inicio rápido
- PT Guia de início rápido
- IT Guida rapida
- RU Краткое руководство
- ZH 快速入门指南
- KO 빠른 시작 가이드
- JA クイックスタートガイド

English

Deutsch

Français

Español

Português

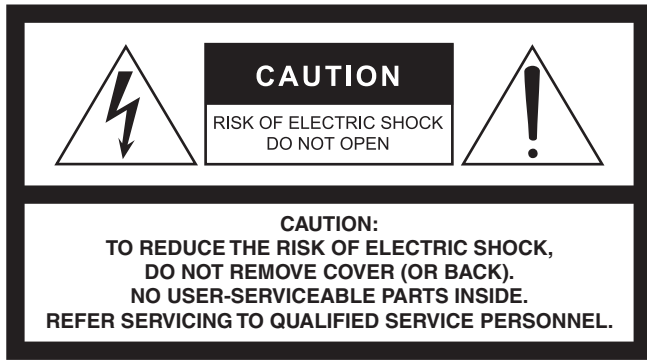
Italiano

Русский

中文

한국어

日本語



The above warning is located on the top of the unit.



L'avertissement ci-dessus est situé sur le dessus de l'unité.

Explanation of Graphical Symbols Explication des symboles



The lightning flash with arrowhead symbol within an equilateral triangle is intended to alert the user to the presence of uninsulated "dangerous voltage" within the product's enclosure that may be of sufficient magnitude to constitute a risk of electric shock to persons. L'éclair avec une flèche à l'intérieur d'un triangle équilatéral est destiné à attirer l'attention de l'utilisateur sur la présence d'une « tension dangereuse » non isolée à l'intérieur de l'appareil, pouvant être suffisamment élevée pour constituer un risque d'électrocution.



The exclamation point within an equilateral triangle is intended to alert the user to the presence of important operating and maintenance (servicing) instructions in the literature accompanying the product.

Le point d'exclamation à l'intérieur d'un triangle équilatéral est destiné à attirer l'attention de l'utilisateur sur la présence d'instructions importantes sur l'emploi ou la maintenance (réparation) de l'appareil dans la documentation fournie.

IMPORTANT SAFETY INSTRUCTIONS

- 1 Read these instructions.
- 2 Keep these instructions.
- 3 Heed all warnings.
- 4 Follow all instructions.
- 5 Do not use this apparatus near water.
- 6 Clean only with dry cloth.
- 7 Do not block any ventilation openings. Install in accordance with the manufacturer's instructions.
- 8 Do not install near any heat sources such as radiators, heat registers, stoves, or other apparatus (including amplifiers) that produce heat.
- 9 Do not defeat the safety purpose of the polarized or grounding-type plug. A polarized plug has two blades with one wider than the other. A grounding type plug has two blades and a third grounding prong. The wide blade or the third prong are provided for your safety. If the provided plug does not fit into your outlet, consult an electrician for replacement of the obsolete outlet.
- 10 Protect the power cord from being walked on or pinched particularly at plugs, convenience receptacles, and the point where they exit from the apparatus.
- 11 Only use attachments/accessories specified by the manufacturer.
- 12 Use only with the cart, stand, tripod, bracket, or table specified by the manufacturer, or sold with the apparatus. When a cart is used, use caution when moving the cart/apparatus combination to avoid injury from tip-over.
- 13 Unplug this apparatus during lightning storms or when unused for long periods of time.
- 14 Refer all servicing to qualified service personnel. Servicing is required when the apparatus has been damaged in any way, such as power-supply cord or plug is damaged, liquid has been spilled or objects have fallen into the apparatus, the apparatus has been exposed to rain or moisture, does not operate normally, or has been dropped.



WARNING

TO REDUCE THE RISK OF FIRE OR ELECTRIC SHOCK, DO NOT EXPOSE THIS APPARATUS TO RAIN OR MOISTURE.

(UL60065_03)

PRÉCAUTIONS CONCERNANT LA SÉCURITÉ

- 1 Lire ces instructions.
- 2 Conserver ces instructions.
- 3 Tenir compte de tous les avertissements.
- 4 Suivre toutes les instructions.
- 5 Ne pas utiliser ce produit à proximité d'eau.
- 6 Nettoyer uniquement avec un chiffon propre et sec.
- 7 Ne pas bloquer les orifices de ventilation. Installer l'appareil conformément aux instructions du fabricant.
- 8 Ne pas installer l'appareil à proximité d'une source de chaleur comme un radiateur, une bouche de chaleur, un poêle ou tout autre appareil (y compris un amplificateur) produisant de la chaleur.
- 9 Ne pas modifier le système de sécurité de la fiche polarisée ou de la fiche de terre. Une fiche polarisée dispose de deux broches dont une est plus large que l'autre. Une fiche de terre dispose de deux broches et d'une troisième pour le raccordement à la terre. Cette broche plus large ou cette troisième broche est destinée à assurer la sécurité de l'utilisateur. Si la fiche équipant l'appareil n'est pas compatible avec les prises de courant disponibles, faire remplacer les prises par un électricien.
- 10 Acheminer les cordons d'alimentation de sorte qu'ils ne soient pas piétinés ni coincés, en faisant tout spécialement attention aux fiches, prises de courant et au point de sortie de l'appareil.
- 11 Utiliser exclusivement les fixations et accessoires spécifiés par le fabricant.
- 12 Utiliser exclusivement le chariot, le stand, le trépied, le support ou la table recommandés par le fabricant ou vendus avec cet appareil. Si l'appareil est posé sur un chariot, déplacer le chariot avec précaution pour éviter tout risque de chute et de blessure.
- 13 Débrancher l'appareil en cas d'orage ou lorsqu'il doit rester hors service pendant une période prolongée.
- 14 Confier toute réparation à un personnel qualifié. Faire réparer l'appareil s'il a subi tout dommage, par exemple si la fiche ou le cordon d'alimentation est endommagé, si du liquide a coulé ou des objets sont tombés à l'intérieur de l'appareil, si l'appareil a été exposé à la pluie ou à de l'humidité, si l'appareil ne fonctionne pas normalement ou est tombé.



AVERTISSEMENT

POUR RÉDUIRE LES RISQUES D'INCENDIE OU DE DÉCHARGE ÉLECTRIQUE, N'EXPOSEZ PAS CET APPAREIL À LA PLUIE OU À L'HUMIDITÉ.

(UL60065_03)

**COMPLIANCE INFORMATION STATEMENT
(Supplier's declaration of conformity procedure)**

Responsible Party : Yamaha Corporation of America
Address : 6600 Orangethorpe Ave., Buena Park, Calif. 90620
Telephone : 714-522-9011
Type of Equipment : POWER AMPLIFIER
Model Name : PC412-D, PC406-D, PC412-DI, PC406-DI

This device complies with Part 15 of the FCC Rules.
Operation is subject to the following two conditions:
1) this device may not cause harmful interference, and
2) this device must accept any interference received including interference that may cause undesired operation.

* This applies only to products distributed by Yamaha Corporation of America. (FCC SDoC)

FCC INFORMATION (U.S.A.)

- 1. IMPORTANT NOTICE: DO NOT MODIFY THIS UNIT!**
This product, when installed as indicated in the instructions contained in this manual, meets FCC requirements. Modifications not expressly approved by Yamaha may void your authority, granted by the FCC, to use the product.
- 2. IMPORTANT:** When connecting this product to accessories and/or another product use only high quality shielded cables. Cable/s supplied with this product MUST be used. Follow all installation instructions. Failure to follow instructions could void your FCC authorization to use this product in the USA.
- 3. NOTE:** This product has been tested and found to comply with the requirements listed in FCC Regulations, Part 15 for Class "A" digital devices. Compliance with these requirements provides a reasonable level of assurance that your use of this product, in a commercial environment, will not result in harmful interference with other electronic devices. However, operation of this product in a residential area is likely to cause interference in some form. In this case you, the user, bear the responsibility of correcting this condition. This product generates/uses radio frequencies and, if not installed and used according to the instructions found in the

users manual, may cause interference harmful to the operation of other electronic devices. Compliance with FCC regulations does not guarantee that interference will not occur in all installations. If this product is found to be the source of interference, which can be determined by turning the product "OFF" and "ON," please try to eliminate the problem by using one of the following measures:
Relocate either the product generating the interference or the device that is being affected by the interference.
Utilize power outlets that are on different branch (circuit breaker or fuse) circuits or install AC line filter/s.
In the case of radio or TV interference, relocate/reorient the antenna. If the antenna lead-in is 300 ohm ribbon lead, change the lead-in to co-axial type cable.
If these corrective measures do not produce satisfactory results, please contact the local retailer that is authorized to distribute this type of product. If you can not locate the appropriate retailer, please contact Yamaha Corporation of America, Electronic Service Division, 6600 Orangethorpe Ave, Buena Park, CA90620
The above statements apply ONLY to those products distributed by Yamaha Corporation of America or its subsidiaries.

* This applies only to products distributed by Yamaha Corporation of America. (class A)

A 급 기기 (업무용 방송통신기자재)
이 기기는 업무용(A 급) 전자파적합기기로서 판매자 또는 사용자는 이 점을 주의하시기 바라며, 가정외의 지역에서 사용하는 것을 목적으로 합니다.

(class a korea)

This is a class A product. Operation of this product in a residential environment could cause radio interference.

This product contains a battery that contains perchlorate material.
Perchlorate Material—special handling may apply,
See www.dtsc.ca.gov/hazardouswaste/perchlorate.

* This applies only to products distributed by YAMAHA CORPORATION OF AMERICA. (Perchlorate)

PRÉCAUTIONS D'USAGE

PRIÈRE DE LIRE ATTENTIVEMENT AVANT DE PROCÉDER À TOUTE MANIPULATION

Rangez ce manuel en lieu sûr afin de pouvoir le consulter ultérieurement.

Ce produit est un amplificateur de puissance utilisé pour les installations fixes telles qu'une salle de concert ou une église ainsi que pour les prises de parole ou les événements en direct tant en intérieur qu'en extérieur. Ne l'utilisez pas à des fins autres que celles prévues.

À des fins de sécurité, les utilisateurs novices ou incapables de manipuler le produit conformément à ce manuel, tels que les enfants, doivent être supervisés par des personnes responsables.

S'il n'est pas connecté à la protection de circuit de dérivation externe maximale correspondant à l'ampérage spécifié ci-dessous, cet appareil ou le circuit de dérivation externe pourra être endommagé.

Cet appareil doit être connecté à une protection de circuit de dérivation externe maximale de 30 A pour les modèles utilisés aux États-Unis et au Canada et de 32 A pour les modèles utilisés dans l'UE et d'autres pays.



AVERTISSEMENT

Veillez à toujours respecter les précautions élémentaires énumérées ci-après pour éviter les blessures graves, voire mortelles, provoquées par une électrocution, un court-circuit, des dégâts matériels, un incendie ou tout autre accident. La liste des précautions décrites ci-dessous n'est toutefois pas exhaustive :

En cas d'anomalie

- Si l'un des problèmes décrits ci-dessous survient, désactivez immédiatement l'interrupteur d'alimentation et retirez la fiche électrique de la prise.
 - Le cordon d'alimentation est effiloché ou la fiche électrique endommagée.
 - Une odeur inhabituelle ou de la fumée est émise.
 - Un objet est tombé à l'intérieur du produit ou de l'eau s'y est infiltré.
 - Une brusque perte de son est survenue durant l'utilisation du produit.
 - Le produit présente des fissures ou des dégâts visibles.
 Faites ensuite contrôler ou réparer le produit par un technicien Yamaha qualifié.

Alimentation/cordon d'alimentation

- Ne laissez pas le cordon d'alimentation à proximité de sources de chaleur, telles que des radiateurs ou des éléments chauffants. Évitez de le plier de façon excessive ou de l'endommager de quelque manière que ce soit, de placer dessus des objets lourds, de le laisser traîner là où l'on pourrait marcher ou trébucher dessus. Évitez d'enrouler dessus d'autres câbles.
- Veillez à ce que la tension utilisée soit uniquement celle qui est indiquée pour le produit. Celle-ci est imprimée sur la plaque signalétique du produit.
- Utilisez exclusivement le cordon et la fiche d'alimentation fournis. Si vous avez l'intention d'exploiter ce produit dans une zone géographique différente de celle où vous l'avez acheté, le cordon d'alimentation fourni pourra se révéler incompatible. Veuillez vérifier ce point auprès de votre distributeur Yamaha.
- Vérifiez périodiquement l'état de la prise électrique, dépoussiérez-la et nettoyez-la en prenant soin de retirer toutes les impuretés qui pourraient s'y accumuler.

- Veillez à insérer complètement la fiche électrique pour éviter tout risque d'électrocution ou d'incendie.
- Lors de l'installation du produit, assurez-vous que la prise secteur que vous utilisez est facilement accessible. En cas de problème ou de dysfonctionnement, désactivez immédiatement l'interrupteur d'alimentation et retirez la fiche de la prise secteur. Même lorsque l'interrupteur d'alimentation est en position désactivée, le produit n'est pas déconnecté de la source d'électricité tant que le cordon d'alimentation reste branché à la prise murale.
- Débranchez la fiche électrique de la prise murale lorsque vous n'utilisez pas le produit pendant un certain temps ou en cas d'orage.
- Ne touchez pas le produit ou la fiche électrique pendant un orage électrique.
- Veillez à brancher l'instrument sur une prise appropriée raccordée à la terre. Toute installation non correctement mise à la terre risque d'entraîner un choc électrique, un incendie ou l'endommagement de l'appareil.

Ne pas ouvrir

- Ce produit ne contient aucune pièce nécessitant l'intervention de l'utilisateur. N'essayez pas de démonter ou de modifier les composants internes de quelque manière que ce soit.

Avertissement relatif à la présence d'eau/ Avertissement relatif au risque d'incendie

- N'exposez pas le produit à la pluie et ne l'utilisez pas près d'une source d'eau ou dans un milieu humide. Ne déposez pas dessus des récipients (tels que des vases, des bouteilles ou des verres) contenant des liquides qui risqueraient de s'infiltrer par les ouvertures.
- N'essayez jamais d'insérer ou de retirer une fiche électrique avec les mains mouillées.
- Ne placez pas d'objets brûlants ou de flammes nues à proximité du produit, au risque de provoquer un incendie.
- N'utilisez pas d'aérosols ou de produits chimiques de type pulvérisateur contenant des gaz combustibles pour les besoins de nettoyage ou de lubrification. Le gaz combustible peut s'accumuler à l'intérieur du produit, ce qui pourrait provoquer une explosion ou un incendie.

Perte de capacités auditives

- Avant de raccorder le produit à d'autres appareils, mettez ces derniers hors tension. En outre, avant de mettre tous les appareils sous ou hors tension, vérifiez que tous les niveaux de volume sont réglés au minimum. Le non-respect de ces mesures peut provoquer une perte d'acuité auditive ou un risque d'électrocution, de même qu'endommager l'appareil.
- Lorsque vous mettez le système audio sous tension, allumez toujours le produit en DERNIER pour éviter d'endommager votre ouïe et les haut-parleurs. Lors de la mise hors tension, vous devez éteindre le produit en PREMIER pour la même raison.

ATTENTION

Veillez à toujours observer les précautions d'emploi élémentaires énumérées ci-dessous afin d'éviter tout risque de blessure pour vous-même et pour autrui. La liste des précautions décrites ci-dessous n'est toutefois pas exhaustive :

Alimentation/cordon d'alimentation

- Veillez à toujours saisir la fiche elle-même, et non le cordon, pour la retirer du produit ou de la prise d'alimentation. Si vous tirez sur le cordon, vous risquez de l'endommager.

Emplacement et connexions

- Ne placez pas l'appareil dans une position instable ou sur un emplacement soumis à des vibrations excessives, afin d'éviter qu'il ne se renverse accidentellement et ne provoque des blessures.
- Conservez ce produit hors de portée des enfants. Ce produit ne doit pas être utilisé dans un endroit où des enfants sont susceptibles d'être présents.
- Assurez-vous de ne pas obstruer les orifices d'aération. Le produit possède des orifices d'aération à l'avant et à l'arrière qui sont destinés à le protéger contre l'élévation excessive de sa température interne. Veillez tout particulièrement à ne pas placer le produit sur le côté ou à l'envers. Une mauvaise aération peut entraîner la surchauffe et l'endommagement du produit, ou même provoquer un incendie.
- Pour veiller, lors de l'installation du produit, à ce que la chaleur générée par celui-ci soit correctement dissipée :
 - Évitez de couvrir le produit à l'aide d'un tissu.
 - N'installez pas le produit sur de la moquette ou un tapis.
 - Assurez-vous de disposer le produit en orientant sa face supérieure vers le haut ; ne le placez pas sur le côté ou à l'envers.
 - N'utilisez pas le produit dans un endroit confiné mal aéré. Une mauvaise aération peut entraîner la surchauffe et l'endommagement du produit ou même provoquer un incendie.
- Si le produit est monté sur un rack conforme à la norme EIA, lisez attentivement la section « Précautions pour le montage en rack » à la page 37. Une mauvaise aération peut causer une surchauffe et endommager le ou les produit(s) concerné(s), entraîner des dysfonctionnements voire un incendie.

Si ce produit doit être utilisé dans un espace restreint autre qu'un rack conforme à la norme EIA, veillez à laisser suffisamment d'espace libre autour du produit : au moins 40 cm au-dessus de la face supérieure, 10 cm sur les côtés et 15 cm à l'arrière.
- Ne disposez pas le produit dans un emplacement où il pourrait entrer en contact avec des gaz corrosifs ou de l'air à haute teneur en sel, car cela pourrait provoquer des dysfonctionnements.
- Avant de déplacer le produit, débranchez-en tous les câbles connectés.
- Utilisez uniquement des câbles de haut-parleurs pour connecter les haut-parleurs aux prises correspondantes. L'utilisation d'autres types de câbles peut provoquer un incendie.

Entretien

- Vérifiez le filtre à air du ventilateur et nettoyez-le périodiquement (voir page 44). La présence de poussières et de saletés peut diminuer considérablement l'efficacité du ventilateur et provoquer un dysfonctionnement ou un incendie.
- Retirez la fiche d'alimentation de la prise secteur lors du nettoyage du produit.

Précautions d'utilisation

- Ne glissez pas les doigts ou les mains dans les fentes ou les orifices du produit (trous d'aération, panneau, etc.).
- Ne vous appuyez pas sur le produit et ne déposez pas dessus des objets lourds.

Pile interne de l'afficheur de l'horloge

- Ne tentez pas de remplacer la pile interne vous-même. Vous risqueriez de faire exploser le produit et/ou de l'endommager. Lorsque la pile interne doit être remplacée, l'écran affiche « Low Battery » (Pile faible) ou « No Battery » (Plus de pile). Dans ce cas, contactez votre distributeur Yamaha et faites immédiatement remplacer la pile interne par un technicien Yamaha qualifié.

AVIS

Pour éviter d'endommager le produit, de perturber son fonctionnement, de détruire des données ou de détériorer le matériel avoisinant, il est indispensable de respecter les avis ci-dessous.


■ Manipulation et entretien

- N'utilisez pas le produit à proximité d'une télévision, d'une radio ou d'autres appareils électriques. En effet, tous ces dispositifs risquent de générer du bruit.
- Ne laissez pas le produit exposé à un environnement trop poussiéreux, à des vibrations excessives ou à des conditions de chaleur et de froid extrêmes, au risque de déformer le panneau, de provoquer un dysfonctionnement de l'unité ou d'endommager ses composants internes.
- Évitez d'installer le produit dans des endroits où les changements de température sont importants. Cela risque d'entraîner la formation de condensation à l'intérieur du produit ou à sa surface et provoquer sa dislocation.
- S'il y a lieu de penser que de la condensation s'est formée, laissez le produit inactif pendant plusieurs heures sans l'allumer jusqu'à ce que la condensation se soit complètement évaporée, pour éviter tout dommage.
- N'utilisez pas ce produit à d'autres fins que celles de piloter les haut-parleurs, au risque de l'endommager.
- Ne déposez pas d'objets en vinyle, en plastique ou en caoutchouc sur le produit, car ceux-ci risquent d'en décolorer le panneau ou de l'altérer.
- Utilisez un chiffon sec et doux pour nettoyer le produit. N'utilisez pas de diluants à peinture, de solvants, de liquides de nettoyage ou de chiffons imprégnés de produits chimiques, car cela pourrait causer une altération ou une décoloration du produit.
- N'appliquez pas d'huile, de graisse ni de produit d'entretien sur les faders. Cela pourrait endommager les contacts électriques ou entraver le déplacement des faders.

Cet équipement est un produit de classe A. Son fonctionnement dans un environnement résidentiel peut provoquer des interférences radio.

Informations

■ À propos des fonctions et données intégrées au produit

- Même lorsque l'interrupteur [] (Veille/Marche) est en position de veille et que le voyant d'alimentation et le rétroéclairage de l'écran sont éteints, une faible quantité d'électricité circule toujours dans le produit. Si vous n'utilisez pas le produit pendant une période prolongée, veuillez à débrancher le cordon d'alimentation de la prise murale.
- Ce produit/Ce logiciel utilise Dante Broadway. Reportez-vous au site Web d'Audinate (en anglais) pour en savoir plus sur les licences opensource de ce logiciel spécifique.
<https://www.audinate.com/software-licensing>
- Les connecteurs de type XLR sont câblés comme suit (norme CEI60268) : broche 1 : masse, broche 2 : chaud (+) et broche 3 : froid (-).

■ À propos de ce manuel

- Les illustrations et les captures d'écran figurant dans ce manuel servent uniquement à expliciter les instructions.
- Windows est une marque déposée de Microsoft(R) Corporation aux États-Unis et dans d'autres pays.
- Les noms de société et les noms de produit mentionnés dans ce manuel sont des marques commerciales ou des marques déposées de leurs sociétés respectives.
- Les logiciels sont susceptibles d'être modifiés et mis à jour sans avertissement préalable.

■ À propos de la mise au rebut

- Ce produit contient des composants recyclables. Pour la mise au rebut de ce produit, contactez les autorités locales concernées.

Pour les modèles européens

Informations relatives à l'acquéreur/utilisateur spécifiées dans la norme EN55103-2:2009.
Conformité aux normes environnementales : E2, E3 et E4

Yamaha ne peut être tenu responsable des détériorations causées par une mauvaise manipulation du produit ou par des modifications apportées à celui-ci ni de la perte ou de la destruction de données.

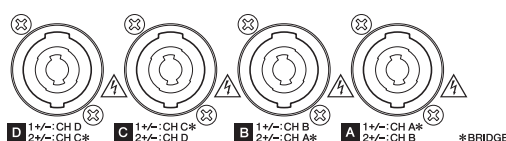
Le numéro de modèle, le numéro de série, l'alimentation requise, etc., se trouvent sur ou près de la plaque signalétique du produit, située en haut de l'unité. Notez le numéro de série dans l'espace fourni ci-dessous et conservez ce manuel en tant que preuve permanente de votre achat afin de faciliter l'identification du produit en cas de vol.

N° de modèle

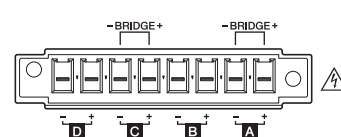
N° de série


(top_fr_01)

Série PC-D



Série PC-DI



Cette  marque signale la présence d'une borne dangereuse car électriquement sous tension. Pour connecter un câble externe à cette borne, vous devez faire appel à une personne suffisamment qualifiée pour ce type de manipulation ou utiliser des fils ou un cordon dont la conception permet une connexion aisée et sans problème.

(hazardous)

Introduction

Merci d'avoir acheté un amplificateur de puissance Yamaha de série PC-D ou PC-DI (reportez-vous ci-dessous au tableau des différents modèles de la gamme). Ce produit est un amplificateur de puissance utilisé pour les installations fixes telles qu'une salle de concert ou une église ainsi que pour les prises de parole ou les événements en direct tant en intérieur qu'en extérieur. Le présent guide de démarrage rapide est conçu à l'intention des installateurs ou des concepteurs de système ; il décrit les réglages et l'installation. Pour tirer le meilleur parti des nombreuses fonctions de ce produit, veuillez lire attentivement ce guide de démarrage rapide avant toute utilisation, puis conservez-le à portée de main pour vous y référer ultérieurement.

NOTE

Sauf indication contraire, les illustrations sont tirées des modèles PC412-D et PC406-D.

Gamme des séries PC-D et PC-DI

Caractéristiques techniques de sortie	Mode standard (-D)	Modèle pour systèmes installés (-DI)
1 200 W × 4	PC412-D	PC412-DI
600 W × 4	PC406-D	PC406-DI

Table des matières

Précautions d'usage.....	32	Sélection du câble de haut-parleur	38
Introduction	35	Connexions.....	38
Fonctionnalités	35	Réglages de l'unité.....	41
Éléments fournis (à vérifier).....	36	Rétablissement des réglages d'usine (réinitialisation)	43
Documentation	36	Installation des poignées.....	44
À propos de ProVisionaire Design	36	Nettoyage des filtres à air.....	44
Mises à jour des microprogrammes.....	36	Dépistage des pannes	44
Précautions d'usage pour le montage en rack	37	Caractéristiques techniques générales.....	45
Installation des éléments filtrants et des grilles.....	37	Dimensions (en anglais uniquement)	150

Fonctionnalités

- Amplificateur à quatre canaux de qualité audio supérieure et de puissance élevée
- Diverses fonctionnalités de traitement du signal telles que l'égaliseur paramétrique et le filtre FIR
- Fonction de matrice 20×8 autorisant un acheminement flexible des données audio
- Transmission audionumérique haute qualité via un réseau Dante
- Prise en charge de logiciels tels que ProVisionaire Design et ProVisionaire Control aux différentes étapes de conception et d'opération
- Prise en charge de connexions à haute et à faible impédance (série PC-DI uniquement)

Éléments fournis (à vérifier)

- Cordon d'alimentation × 1
- Poignées × 2
- Grille (L) × 1
- Grille (R) × 1
- Élément filtrant (L) × 1
- Élément filtrant (R) × 1
- Vis machine pour poignée (M5 × 12 mm) × 4
- Mini-fiche Euroblock pour GPI (8 broches) × 2
- Fiche Euroblock pour entrée analogique (3 broches) × 4 (série PC-DI uniquement)
- Fiche Euroblock pour entrée de haut-parleur (8 broches) × 1 (série PC-DI uniquement)
- Attaches-câbles × 4 (série PC-DI uniquement)
- Guide de démarrage rapide (ce document)

Documentation

- **Guide de démarrage rapide (ce document)**

Ceci décrit l'installation et le principe d'utilisation.

- **Mode d'emploi (HTML)**

Ce manuel explique tous les éléments nécessaires à la configuration et au fonctionnement.

- **Guide d'utilisation de ProVisionaire Design (HTML)**

- **Guide du composant ProVisionaire Design (HTML)**

Ces documents vous expliquent comment utiliser le logiciel ProVisionaire Design pour contrôler ce produit à partir d'un ordinateur.

À propos de ProVisionaire Design

ProVisionaire Design est une application logicielle pour Windows qui vous permet de concevoir et de configurer un système audio intégré composé de produits Yamaha. Concevoir les circuits audio et ajuster les paramètres de chaque composant vous permet de configurer des réglages de traitement du son optimisés dans le cadre de diverses situations et applications.

Vous avez la possibilité de télécharger ProVisionaire Design depuis le site Web Pro Audio de Yamaha, à l'adresse suivante : <https://www.yamahaproaudio.com/>

Mises à jour des microprogrammes

Ce produit est conçu de façon à ce que son microprogramme puisse être mis à jour afin d'améliorer ses performances opérationnelles, d'ajouter des fonctionnalités ou de corriger des problèmes. Ce produit comporte deux microprogrammes :

- Microprogramme de l'unité elle-même
- Microprogramme du module Dante

Le processus de mise à jour du microprogramme de l'unité s'effectue dans ProVisionaire Design. Quant à la mise à jour du microprogramme du module Dante, elle s'effectue dans Dante Updater.

Pour plus de détails sur la procédure de mise à jour et les réglages de l'unité, reportez-vous au guide d'utilisation de ProVisionaire Design.

NOTE

Il est nécessaire de mettre à jour les autres périphériques en fonction de la version utilisée sur les différents appareils reliés au réseau Dante. Pour les détails, reportez-vous au tableau récapitulatif de la compatibilité des microprogrammes, disponible sur le site Web de Yamaha dont l'adresse est indiquée ci-dessus.

Précautions d'usage pour le montage en rack

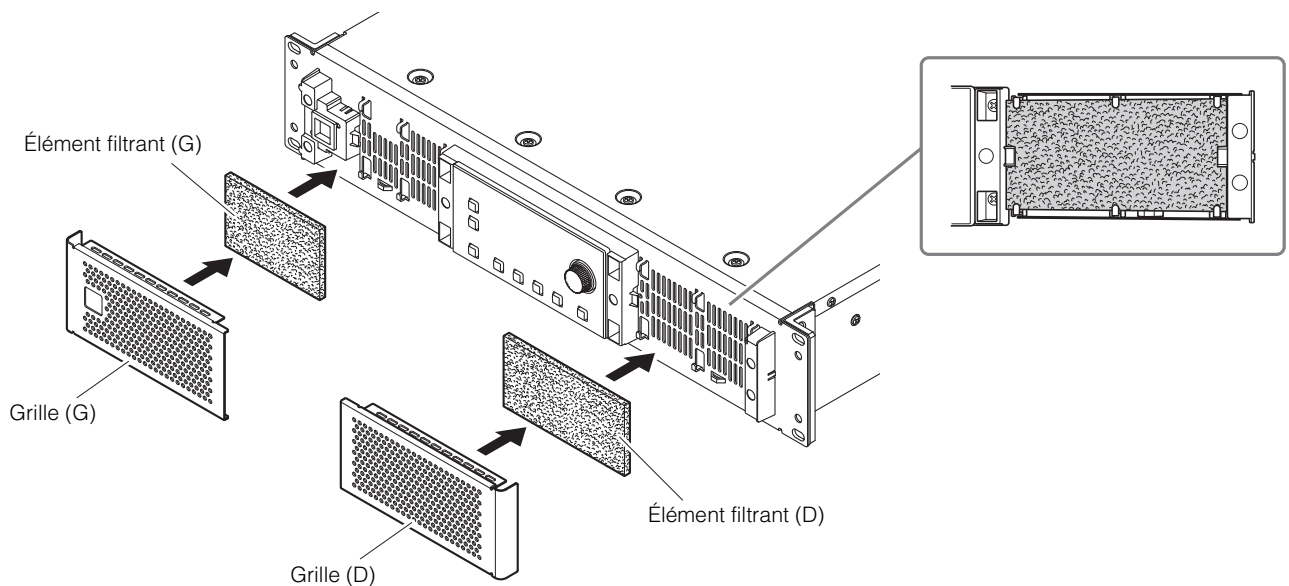
Ce produit est garanti pour fonctionner dans une plage de température comprise entre 0 et 40°C. Lorsque ce produit est monté sur un rack EIA standard, il est possible de procéder au montage de plusieurs unités sans laisser d'espace libre entre elles. Si ce produit est monté sur un rack EIA standard avec d'autres périphériques, la température ambiante à l'intérieur du rack risque de s'élever en raison de la chaleur produite par les différents appareils, empêchant l'unité de fonctionner de manière optimale. Pour prévenir toute accumulation de chaleur à l'intérieur de ce produit, veuillez respecter les consignes suivantes lors du montage en rack.

- Si ce produit est monté en rack avec des périphériques générateurs de chaleur tels que des amplificateurs de fabricants tiers, il conviendra de laisser au moins 1U d'espace libre entre le produit et les appareils concernés. Installez un panneau d'aération dans cet espace libre ou laissez-le ouvert afin d'y assurer une ventilation d'air correcte.
- Étant donné que ce produit aspire l'air à l'avant et le rejette à l'arrière, vous ne devez pas le monter en rack avec des appareils aspirant l'air à l'arrière et l'évacuant à l'avant.
- Gardez le panneau arrière du rack dégagé et laissez une distance minimale de 10 cm entre le rack et le mur ou le plafond pour garantir la ventilation nécessaire. Si le panneau arrière du rack ne peut être laissé ouvert, il conviendra d'installer un kit de ventilation disponible dans le commerce ou tout autre périphérique capable de produire un échange d'air pulsé. Dès lors qu'un kit de ventilation est installé, l'obstruction du panneau arrière du rack peut accroître dans certains cas l'effet de dissipation thermique. Pour plus de détails, reportez-vous au mode d'emploi du rack et du kit ventilateur utilisé.

Installation des éléments filtrants et des grilles

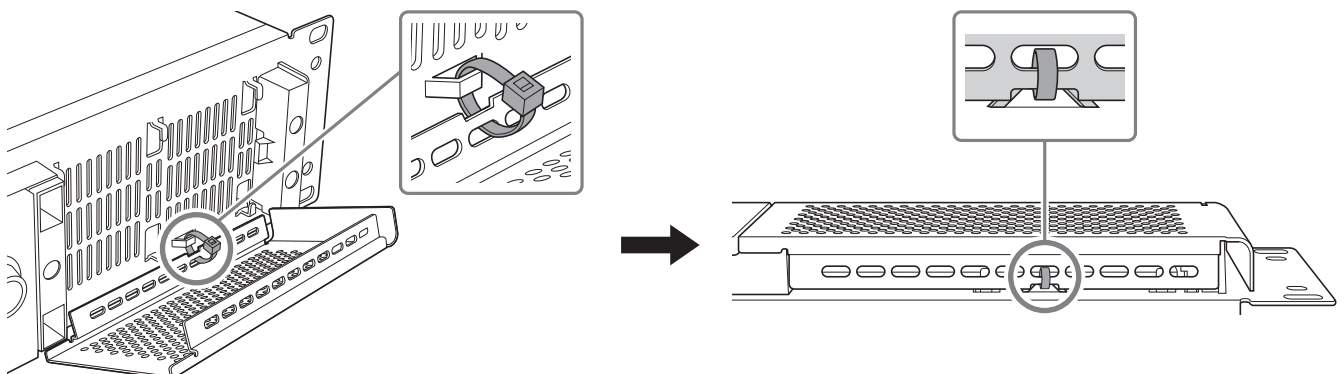
Installez les éléments filtrants et les grilles fournis. Notez que la taille des éléments filtrants diffère entre la gauche et la droite. Les grilles sont maintenues en place magnétiquement, et peuvent être facilement fixées.

Introduisez les éléments filtrants dans les supports de l'appareil ; puis fixez la grille (G) à gauche du panneau avant de l'unité et la grille (D) à droite du panneau avant.



NOTE

Pour éviter tout détachement éventuel des grilles, fixez celles-ci sur les orifices d'aération à l'aide d'une attache-câble ou de quelque chose de similaire.



Sélection du câble de haut-parleur



AVERTISSEMENT

Les prises de sortie de l'amplificateur sont à haute tension. Pour connecter l'unité aux haut-parleurs, utilisez des câbles qui satisfont au moins aux exigences de la norme UL13 CL3 du Code national de l'électricité américain NEC (National Electric Code) (300 V ou moins).

Pour réduire les pertes de puissance et minimiser les distorsions du facteur d'amortissement dans le câble de haut-parleur, consultez le tableau ci-contre pour calculer la section appropriée des câbles à utiliser.

NOTE

Les connecteurs Euroblock de la série PC-DI doivent être utilisés avec des câbles de type AWG24 (0,2 mm²) – AWG8 (8 mm²).

Impédance de charge (Ohms)	2	2,6	4	8
Câble	Longueur maximale de câble (m)			
2,5 mm ² (AWG 13)	20	28	40	80
4 mm ² (AWG 11)	32	40	64	128
6 mm ² (AWG 9)	48	64	96	192

Connexions

Connexions des entrées audio

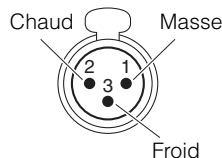


AVERTISSEMENT

Débranchez l'appareil de l'alimentation secteur avant de brancher ou de débrancher un câble.

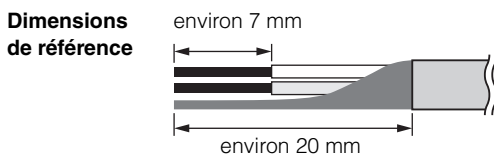
■ Série PC-D

Connectez les prises XLR du panneau arrière aux sorties symétriques du mixeur, et les signaux d'entrée analogiques. La polarité de la prise est indiquée dans l'illustration de droite (IEC 60268).



■ Série PC-DI

- Pour préparer le câble en vue de le fixer à une fiche Euroblock, dénudez le fil comme illustré et utilisez le fil toronné pour effectuer les connexions. En cas de connexion à la fiche Euroblock, les fils toronnés sont susceptibles de rompre en raison de la fatigue du métal due au poids ou à la vibration du câble. Utilisez les attache-câbles fournis pour fixer les câbles sur la languette.

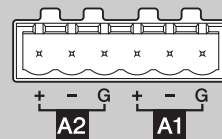


ATTENTION

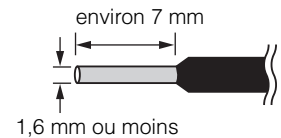
Lors de l'utilisation d'un fil toronné, évitez de recouvrir celui-ci de soudure.

- Si vous prévoyez de brancher/débrancher les prises de manière fréquente, comme par exemple dans le cas d'une installation portable, nous vous recommandons d'opter pour des prises munies d'une borne à tige avec une gaine isolante. Utilisez les bornes à tige dont la section du conducteur est illustrée ci-dessous.

Euroblock 6 broches 5,08 mm



Diamètre externe de 1,6 mm ou moins et longueur d'environ 7 mm (tel que l'embout A10 5-6WH fabriqué par la société Phoenix Contact)



Connexions du réseau Dante

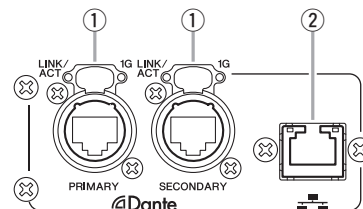
Outre l'entrée et la sortie analogiques, ce produit utilise le protocole Dante pour transmettre des signaux audio numériques.

Si vous vous connectez à un périphérique compatible Dante, il vous faudra procéder aux réglages y afférents dans Dante Controller. Il s'agit d'un logiciel d'application permettant de configurer un réseau Dante et de spécifier l'acheminement audio.

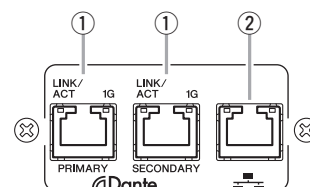
Des informations complémentaires sont disponibles sur le site Web à l'adresse suivante :

<https://www.yamahaproaudio.com/>

Série PC-D



Série PC-DI



① **Connecteur Dante [PRIMARY] (Principal)**
Connecteur Dante [SECONDARY] (Secondaire)

Ces connecteurs etherCON (RJ45) autorisent la connexion de l'interface à d'autres périphériques Dante compatibles, tels que les consoles de la série CL, à l'aide de câbles Ethernet (type CAT5e ou supérieur recommandé). S'agissant de la série PC-D, il conviendra d'utiliser des connecteurs RJ-45 compatibles avec les connecteurs etherCON CAT5 de Neutrik. Pour la série PC-DI, il faudra recourir à des connecteurs RJ-45.

NOTE

Afin d'éviter tout risque d'interférence électromagnétique, il importe d'utiliser un câble STP (à paires torsadées blindées). En ce qui concerne les câbles STP, il est nécessaire de fixer fermement la portion métallique du connecteur au blindage du câble à l'aide d'une bande conductrice.

② **Connecteur NETWORK**

Le connecteur RJ-45 permet la connexion à un ordinateur via un câble Ethernet (type CAT5e ou supérieur recommandé). Ceci sert principalement à la surveillance et au contrôle des périphériques connectés dans l'application logicielle dédiée « ProVisionaire Design ».

NOTE

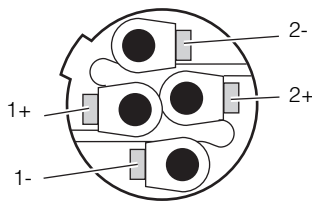
Afin d'éviter tout risque d'interférence électromagnétique, il importe d'utiliser un câble STP (à paires torsadées blindées).

Connexion des haut-parleurs

■ **Série PC-D**

Ce produit utilise quatre prises de sortie (Speakon NL4) pour connecter les haut-parleurs.

Prise NeutrikNL4



Les sorties de ce produit peuvent être pontées par paire de deux canaux.

Compte tenu de l'absence de sortie dédiée pour une utilisation en mode pont, assurez-vous de respecter les affectations de broches suivantes.

		SINGLE (Individuel)	BRIDGE (Pont)
NL4 A	1+	CH A+	CH A+
	1-	CH A-	CH A-
	2+	CH B+	—
	2-	CH B-	—
NL4 B	1+	CH B+	—
	1-	CH B-	—
	2+	CH A+	CH A+
	2-	CH A-	CH A-
NL4 C	1+	CH C+	CH C+
	1-	CH C-	CH C-
	2+	CH D+	—
	2-	CH D-	—
NL4 D	1+	CH D+	—
	1-	CH D-	—
	2+	CH C+	CH C+
	2-	CH C-	CH C-



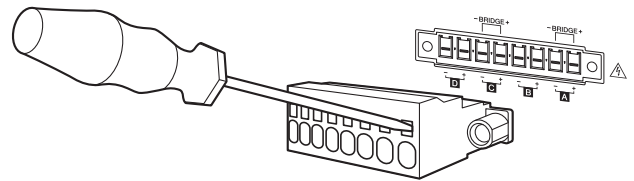
AVERTISSEMENT

Ne touchez pas aux broches des canaux inutilisés ou laissez-les court-circuiter.
 Le signal de haute tension est présent même sur les broches inutilisées.

■ **Série PC-DI**

Ce produit utilise des connecteurs Euroblock (8 broches, 7,6 mm) pour les connexions de haut-parleur.

Insérez l'embout d'un tournevis dans le carré situé dans la partie supérieure de l'ouverture de l'insertion de câble. Introduisez le tournevis puis tirez sur le ressort interne pour le relever afin d'insérer ou de retirer le câble.



Les sorties de ce produit peuvent être pontées par paire de deux canaux.

Compte tenu de l'absence de sortie dédiée pour une utilisation en mode pont, assurez-vous de respecter les affectations de broches suivantes.

		SINGLE	BRIDGE
EURO A	+	CH A+	CH A+
	-	CH A-	CH A-
EURO B	+	CH B+	—
	-	CH B-	—
EURO C	+	CH C+	CH C+
	-	CH C-	CH C-
EURO D	+	CH D+	—
	-	CH D-	—



AVERTISSEMENT

Ne touchez pas aux broches des canaux inutilisés ou laissez-les court-circuiter.
 Le signal de haute tension est présent même sur les broches inutilisées.

Connexions à haute impédance (Série PC-DI uniquement)

La série PC-DI prend également en charge la haute impédance (ligne 100 V/70 V).

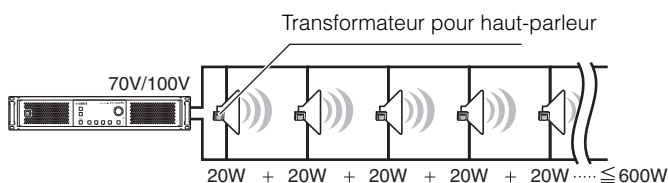
■ Nombre de systèmes de haut-parleurs pouvant être pilotés

Tant que l'entrée nominale totale des systèmes de haut-parleurs utilisés se situe dans les limites de la valeur de sortie de l'amplificateur, il est possible de connecter n'importe quel nombre de systèmes de haut-parleurs en parallèle.

S'agissant de connexions à haute impédance, l'entrée nominale du système de haut-parleurs est déterminée par les réglages du transformateur utilisé avec le système de haut-parleurs.

En cas d'utilisation du PC406-DI avec une puissance de sortie de 600 W conjointement à un système de haut-parleurs de 20 W de puissance nominale en raison du transformateur de haut-parleurs raccordé, les calculs (*) montrent qu'il est tout aussi possible d'utiliser jusqu'à 30 haut-parleurs par canal et jusqu'à 120 systèmes de haut-parleurs sur l'ensemble des quatre canaux. Plusieurs systèmes de haut-parleurs de différentes entrées nominales peuvent également être connectés.

* Compte tenu des variations de l'impédance du côté primaire du transformateur, de toute éventuelle modification de la prise du transformateur et de l'ajout possible de haut-parleurs à l'avenir, nous vous recommandons d'autoriser une marge d'environ 20 %.



Connexion électrique



AVERTISSEMENT

Vous devez vous servir exclusivement du cordon d'alimentation fourni. N'utilisez ce dernier sur aucun autre produit. Le non-respect de cette consigne risque d'entraîner un dysfonctionnement, une surchauffe ou un incendie.



ATTENTION

Avant de brancher ou de débrancher le cordon d'alimentation, assurez-vous de mettre le commutateur d'alimentation hors tension.

AVIS

Positionnez le cordon d'alimentation de sorte à éviter que celui-ci ne soit en contact direct avec l'évacuation d'air à l'arrière. La température de l'évacuation d'air à l'arrière risque de déformer le cordon d'alimentation.

1. Branchez le cordon d'alimentation fourni. Reliez d'abord le cordon d'alimentation à l'unité puis insérez la fiche d'alimentation dans la prise secteur.

Lorsque vous branchez le cordon d'alimentation, insérez-le complètement puis tournez-le dans le sens des aiguilles d'une montre jusqu'à ce que vous entendiez un dé clic. Lorsque vous retirez le cordon d'alimentation, tirez le dispositif de verrouillage vers vous, tournez le connecteur dans le sens contraire des aiguilles d'une montre, et retirez-le.

Connecteur AC IN



Cordon d'alimentation



vers prise secteur

NOTE

La mise sous tension puis hors tension de manière rapide par le biais de la fiche d'alimentation de l'unité peut entraîner le dysfonctionnement de celle-ci. Après avoir mis l'unité hors tension en retirant sa fiche d'alimentation, attendez au moins 5 secondes avant de la remettre sous tension.

Basculement de l'alimentation entre les états de veille/marche



ATTENTION

Pour empêcher le haut-parleur d'émettre des bruits forts lors de la mise sous tension, allumez d'abord les sources audio, puis le mixeur et enfin l'amplificateur. Inversez cet ordre pour effectuer la mise hors tension.

■ Veille → marche

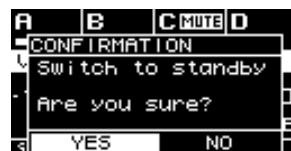
1. Maintenez le commutateur d'alimentation enfoncé pendant plusieurs secondes.

L'appareil s'allume et la touche clignotante s'allume en vert. L'écran HOME (Accueil) (VOLUME) apparaît.

■ Marche → veille

1. Appuyez sur le commutateur d'alimentation.

L'écran affiche un message de confirmation.



2. Tournez le bouton principal pour sélectionner « YES » (Oui), puis appuyez sur le bouton principal pour confirmer votre choix, entraînant le passage de l'appareil en mode veille.

NOTE

Les réglages sélectionnés lors de la mise hors tension (l'état de l'appareil au moment du débranchement de la prise secteur) sont enregistrés. À la prochaine mise sous tension, l'unité démarre en ayant ces mêmes réglages activés.

AVIS

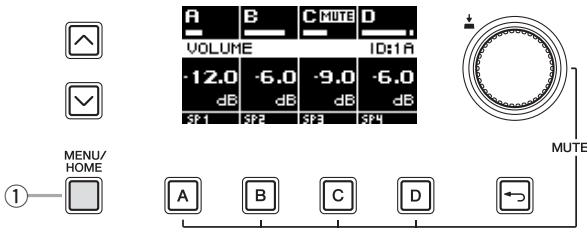
Lorsque ce produit est connecté à une prise secteur, il est en mode veille, mais un courant électrique de faible intensité continue de circuler dans l'appareil.

Si vous pensez ne pas utiliser le produit durant une durée de temps prolongée, assurez-vous de débrancher la prise d'alimentation de la prise de courant.

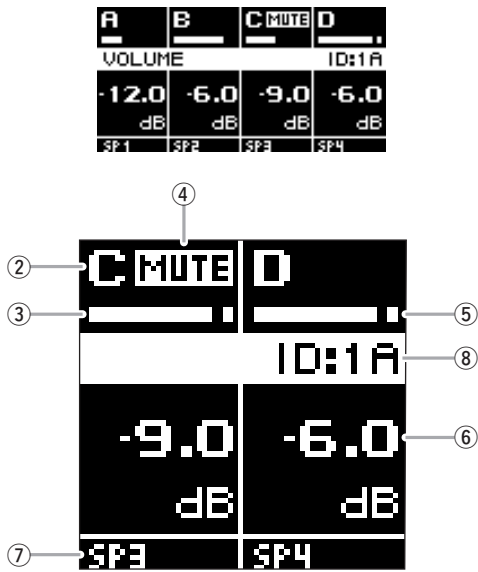
Réglages de l'unité

À propos du panneau avant

Utilisez le bouton ① MENU/HOME situé sur le côté gauche de l'écran pour basculer entre les écrans HOME et MENU.

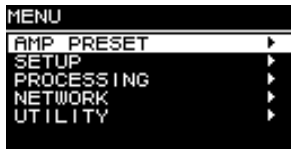


■ Écran HOME (Accueil)



L'écran affiche ② le canal, ③ l'indicateur de niveau, ④ l'indicateur de l'assourdissement, ⑤ l'indicateur d'écrêtage, ⑥ le volume, ⑦ le nom de canal et ⑧ UNIT ID (l'ID d'unité).

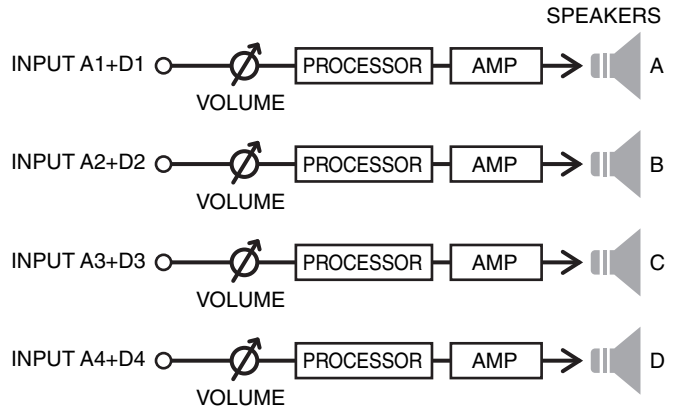
■ Écran MENU



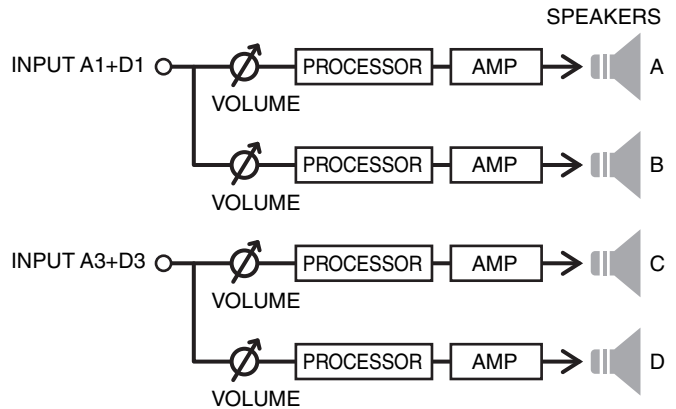
Sélection d'une présélection d'amplificateur

Cinq types de présélections définies en usine sont fournis par défaut. Sélectionnez la présélection d'amplificateur la mieux adaptée à votre système.

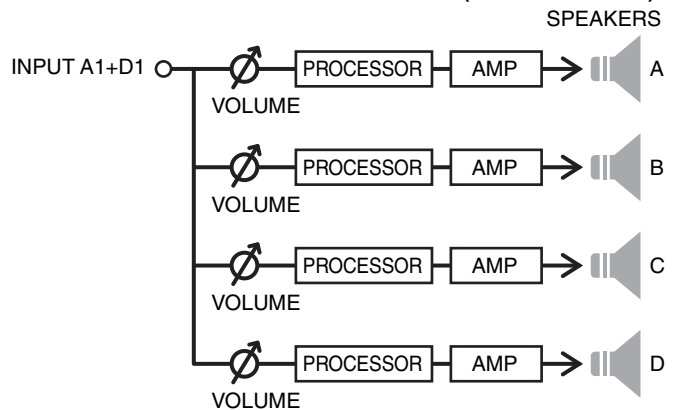
● Présélection définie en usine A : 4in-4out (4 entrées-4 sorties)



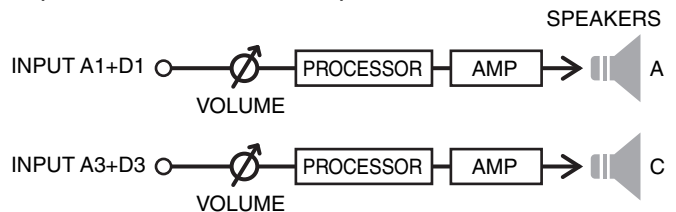
● Présélection définie en usine B : 2in-4out (2 entrées-4 sorties)



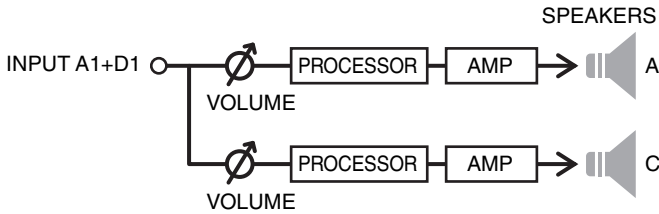
● Présélection définie en usine C : 1in-4out (1 entrée-4 sorties)



● Présélection définie en usine D : 2in-2out BRIDGE (2 entrées-2 sorties BRIDGE)



● **Présélection définie en usine E : 1in-2out BRIDGE (1 entrée-2 sorties BRIDGE)**



Cette section vous explique comment rappeler une présélection définie en usine.

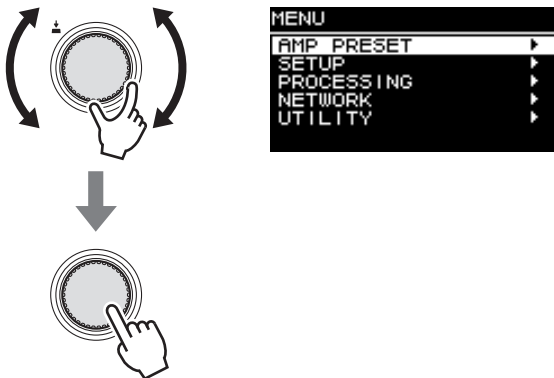


AVERTISSEMENT

Pour des raisons de sécurité, évitez toute entrée de son au moment de rappeler une présélection d'amplificateur. Cela risque de faire varier le volume sonore de manière significative.

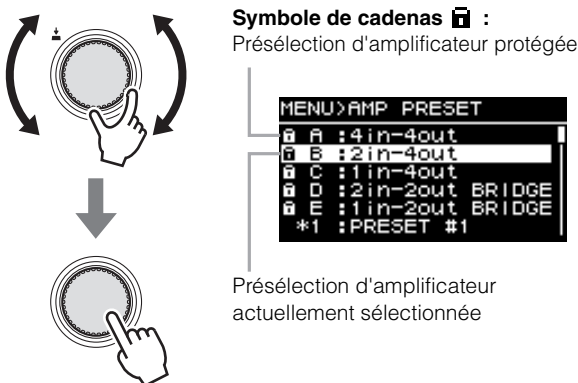
1. Dans l'écran MENU, tournez le bouton principal pour sélectionner « AMP PRESET » (Présélection d'amplificateur), puis appuyez sur le bouton principal pour confirmer votre choix.

L'écran AMP PRESET (Présélection d'amplificateur) apparaît.

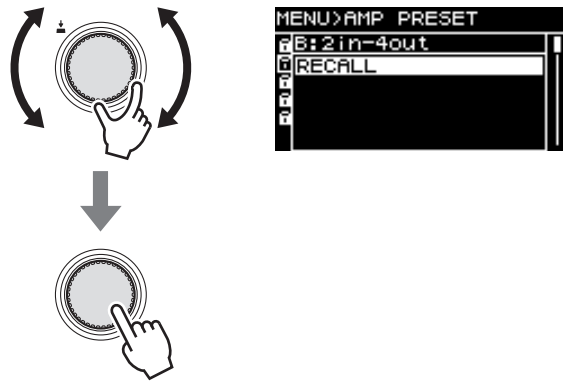


2. Dans l'écran AMP PRESET, tournez le bouton principal pour choisir la présélection d'amplificateur que vous voulez rappeler, puis appuyez sur le bouton principal pour confirmer votre choix.

L'écran de sélection de l'opération apparaît.



3. Tournez le bouton principal pour sélectionner « RECALL » (Rappel), puis appuyez sur le bouton principal pour procéder au rappel.



Envoyez un signal audio de faible niveau à l'unité, puis vérifiez que le son émis sur les haut-parleurs ou les caissons de basses est sans distorsion.

Une fois cette vérification effectuée, le système est prêt à l'emploi. Utilisez les autres réglages tels que le gain, le retard et l'égalisation afin d'ajouter une touche finale au son. Pour plus de détails sur cette opération, reportez-vous au mode d'emploi des unités PC412-D/PC406-D/PC412-DI/PC406-DI fourni au format HTML.

Opérations liées au volume

1. Dans l'écran HOME, appuyez sur une touche de sélection de canal pour choisir le canal dont vous souhaitez contrôler le volume, puis tournez le bouton principal.

A	B	C MUTE	D
VOLUME			ID:1A
-12.0	-6.0	-9.0	-6.0
dB	dB	dB	dB
3F1	3F2	3F3	3F4

Opérations d'assourdissement

1. Tout en maintenant enfoncée la touche de sélection de canal correspondant au canal que vous souhaitez assourdir, appuyez sur le bouton principal.

Le réglage d'assourdissement est tour à tour activé ou désactivé sur le canal sélectionné.

Pour désactiver l'assourdissement, appuyez à nouveau sur la touche de sélection de canal correspondant au canal assourdi et sur le bouton principal simultanément. Lorsqu'un canal est assourdi, le voyant DEL correspondant s'allume en rouge, et l'indication [MUTE] apparaît dans la partie supérieure de l'écran HOME.

Rétablissement des réglages d'usine (réinitialisation)

Il existe deux méthodes pour réinitialiser ce produit.

Réinitialisation via l'écran MENU → UTILITY → INITIALIZE

1. Dans l'écran MENU, tournez le bouton principal pour sélectionner « UTILITY » (Utilitaire), puis appuyez sur le bouton principal pour confirmer votre choix.

L'écran UTILITY apparaît.



2. Dans l'écran UTILITY, tournez le bouton principal pour sélectionner « INITIALIZE » (Réinitialisation), puis appuyez sur le bouton principal pour confirmer votre choix.

L'écran INITIALIZE apparaît.



3. Tournez le bouton principal pour choisir les réglages qui seront réinitialisés (les sélections multiples sont autorisées), puis appuyez sur le bouton principal pour confirmer votre choix.

Le tableau ci-dessous indique les réglages pouvant être réinitialisés.

AMP/PROCESSING	PROCESSING SETUP UTILITY
AMP PRESET	AMP PRESET
NETWORK	IP SETTING DANTE SETTINGS, UNIT ID

NOTE

AMP/PROCESSING fait toujours l'objet d'une réinitialisation.

4. Lorsque vous avez procédé aux sélections souhaitées, tournez le bouton principal en le positionnant sur [OK], puis appuyez dessus afin de confirmer votre choix.
5. Dans l'écran de confirmation, tournez le bouton principal pour sélectionner « YES » (Oui), puis appuyez dessus pour confirmer votre choix.

Lorsque la réinitialisation est terminée, l'unité redémarre automatiquement et passe sur l'état sous tension.

Réinitialisation lorsque vous avez oublié le code PIN, etc.

Si vous ne pouvez pas sélectionner INITIALIZE dans l'écran UTILITY, par exemple si vous avez oublié le code PIN de verrouillage de panneau, vous pourrez procéder à la réinitialisation selon la méthode suivante.

1. Déconnectez l'unité de la prise secteur.
2. Tout en maintenant enfoncées la touche de sélection de canal [A] et la touche [↔] (retour), connectez l'unité à la prise secteur.
L'écran de confirmation s'affiche.
3. Appuyez sur le bouton principal pour confirmer votre choix.

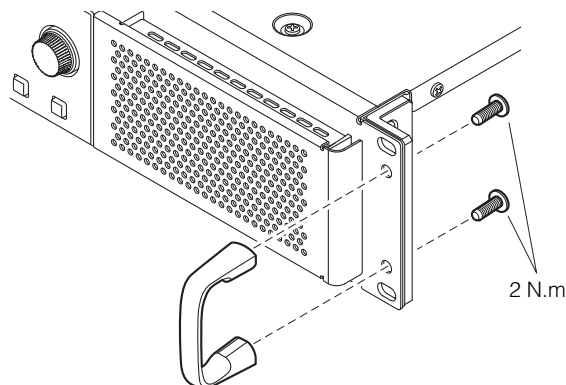
La réinitialisation débute. Durant la réinitialisation, tous les voyants de canaux s'allument en rouge.

Au terme de la réinitialisation, tous les voyants de canaux sont allumés en vert, l'unité est automatiquement redémarrée et passe en mode veille.

Installation des poignées

Installez les poignées fournies selon les besoins.

1. Aligned les poignées sur les orifices de l'unité, puis installez-les à l'aide des vis fournies (4 pièces).



Nettoyage des filtres à air

Pour garantir l'introduction d'un air de refroidissement adéquat, nettoyez les éléments filtrants comme indiqué ci-après s'ils sont obstrués.

1. Vérifiez que l'amplificateur est hors tension.
2. Déconnecter la fiche d'alimentation de la prise secteur.
3. Détachez la grille.
4. Retirez l'élément filtrant et nettoyez-le à l'eau. Si l'élément filtrant est très sale, utilisez du liquide de vaisselle.
5. Laissez l'élément filtrant sécher complètement.
 - La fixation de l'élément filtrant alors qu'il est encore mouillé peut entraîner des dysfonctionnements.
6. Placez l'élément filtrant sur l'orifice d'aération et fixez la grille. Les références des pièces de remplacement des éléments filtrants sont comme suit :
 - Élément filtrant (L) : VAS54300
 - Élément filtrant (R) : VAS54400

Dépiage des pannes

Problème	Cause éventuelle	Action
L'appareil ne se met pas sous tension	L'intervalle de mise sous/hors tension est trop court	Mettez l'appareil hors tension, attendez environ 5 secondes, puis mettez-le sous tension.
Aucun son ne sort des haut-parleurs.	Les câbles ne sont pas connectés correctement	Connectez correctement les prises d'entrée audio et les prises de sortie de haut-parleur.
	La fonction MUTE est activée	Si le voyant DEL de canal s'allume en rouge, la fonction MUTE sera activée. Pour annuler l'assourdissement, il suffit d'appuyer simultanément sur la touche de sélection de canal correspondant au canal assourdi et sur le bouton principal.
	Le circuit de protection s'est déclenché	Si le voyant DEL clignote en rouge, le circuit de protection peut être opérationnel. Pour plus d'informations sur les messages d'alerte, reportez-vous au mode d'emploi fourni au format HTML.
	Les périphériques Dante connectés en guirlande sont en surnombre par rapport au réglage de latence	Le réglage par défaut (0,5 msec) autorise la connexion en guirlande de 5 unités au maximum. Si 6 unités ou plus doivent être connectées, utilisez un commutateur L2 (qui prend en charge Gigabit Ethernet) afin de relier le réseau.
Il est impossible de réaliser des opérations via le panneau	La fonction Panel Lock (Verrouillage de panneau) est activée	Saisissez le PIN spécifié pour la fonction de déverrouillage de panneau, ou si vous avez oublié le code PIN, réinitialisez l'unité pour désactiver la fonction Panel Lock.

Si les mesures conseillées ci-dessus ne permettent pas de résoudre le problème, contactez votre distributeur Yamaha.

Caractéristiques techniques générales

		PC412-D	PC412-DI	PC406-D	PC406-DI
Puissance de sortie 1 kHz, sans écrêtage, bruit en créneaux 20 msec, tous les canaux alimentés	16 Ω	600 W × 4	600 W × 4	300 W × 4	300 W × 4
	8 Ω	1 200 W × 4	1 200 W × 4	600 W × 4	600 W × 4
	4 Ω	1 900 W × 4	1 900 W × 4	900 W × 4	900 W × 4
	2 Ω	2 500 W × 4	2 500 W × 4	1 300 W × 4	1 300 W × 4
	8 Ω (Mode BRIDGE)	3 800 W × 2	3 800 W × 2	1 800 W × 2	1 800 W × 2
	4 Ω (Mode BRIDGE)	5 000 W × 2	5 000 W × 2	2 600 W × 2	2 600 W × 2
	Hi-Z (Mode 70 V)	—	1 200 W × 4	—	600 W × 4
Hi-Z (Mode 100 V)	—	1 200 W × 4	—	600 W × 4	
Type d'amplificateur (Circuits de sortie)	Classe D, sortie asymétrique				
THD+N	8 Ω, 1 kHz, 10 W, tous les canaux alimentés	0,01%			
	4 Ω, 1 kHz, mi-régime tous les canaux alimentés	0,1 %			
Réponse en fréquence	8 Ω, 1 W, 20 Hz - 20 kHz (HPF THRU (Relais filtre passe-haut))	+0,5, -1,5 dB			
Diaphonie	8 Ω, 1 kHz, mi-régime entrée à 150 Ω shuntée Pondéré A	≤ -60 dB			
Rapport signal/bruit	8 Ω, réglage de gain = 32 dB, Pondéré A	112 dB	112 dB	109 dB	109 dB
Tension d'entrée maximale		+28 dBu	+28 dBu	+25 dBu	+28 dBu
Impédance d'entrée	20 kΩ (symétrique)				
Interface Dante	Nombre de canaux	16 IN avec redondance Dante, 16 OUT			
	Fréquence d'échantillonnage	96/88,2/48/44,1 kHz			
Alimentation secteur	Tension *1	100-240 V 50 Hz/60 Hz			
Consommation électrique	1/8 puissance MAX, 2 Ω, bruit rose sur tous les canaux	1 850 W	1 850 W	1 050 W	1 100 W
	Inactivité	190 W	190 W	165 W	190 W
	Attente	120 V modèle/9 W, 230 V modèle/12 W			
Température de fonctionnement	0 °C – +40 °C				
Température de stockage	-20 °C – +60 °C				
Dimensions (L×H×P)	480 × 88 × 528 mm				
Poids (avec grille et poignées)		16 kg	16 kg	15,6 kg	15,9 kg

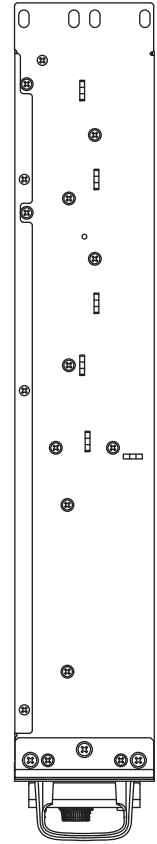
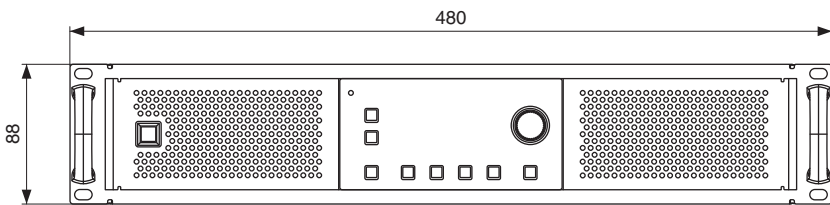
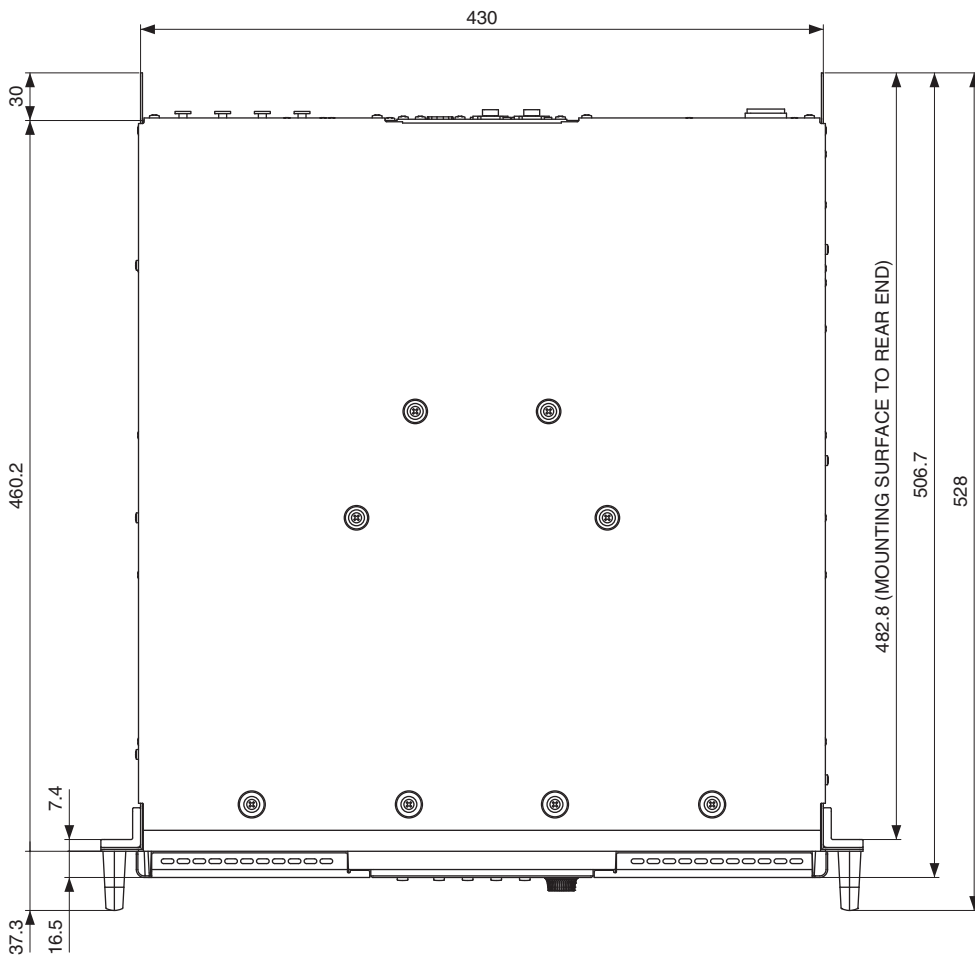
*1 Il a été confirmé que l'unité fonctionne à hauteur de ±10 % de la tension d'alimentation nominale.

AVIS

Pour mesurer la sortie de l'amplificateur, utilisez un dispositif de mesure qui prend en charge l'entrée de balance. Une connexion incorrecte ne fournit pas de raccordement approprié à la terre, ce qui entraîne le dysfonctionnement de l'amplificateur ou du dispositif de mesure.

Le contenu de ce mode d'emploi s'applique aux dernières caractéristiques techniques connues à la date de publication du manuel. Pour obtenir la version la plus récente du manuel, accédez au site Web de Yamaha puis téléchargez le fichier du manuel concerné.

Dimensions



Unit: mm

About Using BSD-Licensed Software

EN

The software used by this product includes components that comply with the BSD license.

The restrictions placed on users of software released under a typical BSD license are that if they redistribute such software in any form, with or without modification, they must include in the redistribution (1) a disclaimer of liability, (2) the original copyright notice and (3) a list of licensing provisions.

The following contents are displayed based on the licensing conditions described above, and do not govern your use of the product.

Über die Verwendung BSD-lizenzierter Software

DE

Die von diesem Produkt verwendete Software enthält Komponenten, die mit der BSD-Lizenz übereinstimmen.

Die Einschränkungen, die Anwendern von Software unter einer üblichen BSD-Lizenz auferlegt werden, bestehen darin, dass sie bei Weiterverbreitung solcher Software in jeglicher Form, mit oder ohne Modifikationen, (1) dieser einen Haftungsausschluss, (2) den originalen Urheberrechtsvermerk und (3) eine Liste der Lizenzierungsgebühren beifügen müssen.

Die folgenden Inhalte werden auf Grundlage der oben beschriebenen Lizenzierungsbedingungen angegeben und regeln nicht Ihre Verwendung des Produkts.

À propos de l'utilisation du logiciel sous licence BSD

FR

Le logiciel utilisé par ce produit comprend des composants conformes aux termes de la licence BSD.

Les restrictions imposées aux utilisateurs du logiciel publié sous la licence BSD typique stipulent, pour les utilisateurs qui distribuent le logiciel sous quelque forme que ce soit, avec ou sans modification, l'exigence d'inclure au titre de la redistribution : (1) un déistement de responsabilité ; (2) la mention relative aux droits d'auteur originale ; et (3) une liste de dispositions en matière d'octroi de licence.

Les contenus suivants sont affichés sur la base des conditions d'octroi de licence décrites ci-dessus, et ne régissent en aucun cas l'utilisation que vous faites du produit.

Información sobre el uso de software con licencia BSD

ES

El software que se utiliza en este producto incluye componentes que cumplen con la licencia BSD.

Las restricciones que son de aplicación a los usuarios del software suministrado con una licencia BSD típica exigen que, en caso de cualquier tipo de redistribución de dicho software, con o sin modificaciones, se incluya en la redistribución: (1) una exención de responsabilidades; (2) el aviso de derechos de autor (copyright) original; y (3) una lista de cláusulas de la licencia.

El contenido siguiente se muestra de conformidad con las condiciones de licencia descritas anteriormente y no rigen el uso del producto por parte de usted.

Sobre o uso do software licenciado BSD

PT

O software usado por esse produto inclui componentes que estão em conformidade com a licença do BSD.

As restrições impostas a usuários do software distribuído sob uma típica licença BSD estabelecem que se eles redistribuírem tal software, sob qualquer forma, com ou sem modificações, deverão incluir (1) uma declaração de isenção de responsabilidade na redistribuição, (2) o aviso de direitos autorais original e (3) uma lista das cláusulas de licenciamento.

O sumário a seguir será exibido com base nas condições de licenciamento descritas acima mas não regem seu uso do produto.

Informazioni sull'uso del software concesso in licenza da BSD

IT

Il software utilizzato da questo prodotto include componenti conformi alla licenza BSD.

Gli utenti del software rilasciato con una licenza tipica BSD sono soggetti a limitazioni, ad esempio se ridistribuiscono tale software in qualsiasi forma, con o senza modifiche, devono includere nella redistribuzione (1) una dichiarazione di non responsabilità, (2) l'avviso di copyright originale e (3) un elenco di disposizioni in materia di licenze.

I contenuti di seguito vengono visualizzati in base alle condizioni di licenza sopra elencate e non regolamentano l'utilizzo del prodotto.

English

Deutsch

Français

Español

Português

Italiano

Русский

中文

한국어

日本語

Об использовании лицензионного программного обеспечения BSD

RU

Программное обеспечение, используемое в данном устройстве, включает компоненты, соответствующие требованиям Программной лицензии университета Беркли (BSD).

Ограничения, налагаемые на пользователей программного обеспечения, выпускаемого под лицензией BSD, включают следующее: если пользователи распространяют подобное программное обеспечение в любом виде, в том числе без изменений, они должны включить в пакет: 1) отказ от принятия на себя ответственности; 2) оригинал уведомления об авторских правах; и 3) список положений о лицензировании.

Эти положения основаны на вышеизложенных условиях лицензирования и не касаются использования продукта вами.

关于使用BSD认证的软件

ZH

本产品包括组件使用的软件均符合BSD许可。

在典型的BSD许可下发布软件的用户，有如下限制：如果用户以任何形式重新发布软件，无论修改与否，需要包含(1)免责声明，(2)原版的版权信息和(3)规定许可的清单。

基于上述许可条件的如下显示内容不影响您对产品的使用。

BSD 라이선스가 적용된 소프트웨어의 사용에 관한 설명

KO

본 제품에 사용된 소프트웨어에는 BSD 라이선스를 준수하는 컴포넌트가 포함되어 있습니다.

일반적인 BSD 라이선스 하에 출시된 소프트웨어를 어떠한 형태로든 재배포할 경우 배포자는 소프트웨어 수정 여부와 상관없이 (1) 책임 면책 조항, (2) 원 저작권 고지 및 (3) 라이선스 규정 목록을 반드시 포함시켜야 합니다. 다음 내용은 위에 설명된 라이선스 조건을 기준으로 표시되었으며 제품 사용에는 영향을 미치지 않습니다.

BSDライセンスソフトウェアの利用に関するお知らせ

JA

本製品はソフトウェアの一部にBSDライセンスに従ったソフトウェアを利用しています。

BSDライセンスとは、無保証の旨の明記、著作権表示、ライセンス条条文一覧の表示を条件としてプログラムの再頒布が許諾されるソフトウェアのライセンス形式です。

下記の内容は、上記ライセンス条件にもとづき表示されるものであり、お客様の使用制限等を規定するものではありません。

lwIP is licenced under the BSD licence:

Copyright (c) 2001-2004 Swedish Institute of Computer Science.
All rights reserved.

Redistribution and use in source and binary forms, with or without modification, are permitted provided that the following conditions are met:

1. Redistributions of source code must retain the above copyright notice, this list of conditions and the following disclaimer.
2. Redistributions in binary form must reproduce the above copyright notice, this list of conditions and the following disclaimer in the documentation and/or other materials provided with the distribution.
3. The name of the author may not be used to endorse or promote products derived from this software without specific prior written permission.

THIS SOFTWARE IS PROVIDED BY THE AUTHOR "AS IS" AND ANY EXPRESS OR IMPLIED WARRANTIES, INCLUDING, BUT NOT LIMITED TO, THE IMPLIED WARRANTIES OF MERCHANTABILITY AND FITNESS FOR A PARTICULAR PURPOSE ARE DISCLAIMED. IN NO EVENT SHALL THE AUTHOR BE LIABLE FOR ANY DIRECT, INDIRECT, INCIDENTAL, SPECIAL, EXEMPLARY, OR CONSEQUENTIAL DAMAGES (INCLUDING, BUT NOT LIMITED TO, PROCUREMENT OF SUBSTITUTE GOODS OR SERVICES; LOSS OF USE, DATA, OR PROFITS; OR BUSINESS INTERRUPTION) HOWEVER CAUSED AND ON ANY THEORY OF LIABILITY, WHETHER IN CONTRACT, STRICT LIABILITY, OR TORT (INCLUDING NEGLIGENCE OR OTHERWISE) ARISING IN ANY WAY OUT OF THE USE OF THIS SOFTWARE, EVEN IF ADVISED OF THE POSSIBILITY OF SUCH DAMAGE.

Information for users on collection and disposal of old equipment:



This symbol on the products, packaging, and/or accompanying documents means that used electrical and electronic products should not be mixed with general household waste. For proper treatment, recovery and recycling of old products, please take them to applicable collection points, in accordance with your national legislation.

By disposing of these products correctly, you will help to save valuable resources and prevent any potential negative effects on human health and the environment which could otherwise arise from inappropriate waste handling.

For more information about collection and recycling of old products, please contact your local municipality, your waste disposal service or the point of sale where you purchased the items.

For business users in the European Union:

If you wish to discard electrical and electronic equipment, please contact your dealer or supplier for further information.

Information on Disposal in other Countries outside the European Union:

This symbol is only valid in the European Union. If you wish to discard these items, please contact your local authorities or dealer and ask for the correct method of disposal.

(weee_eu_en_02)

Verbraucherinformation zur Sammlung und Entsorgung alter Elektrogeräte



Befindet sich dieses Symbol auf den Produkten, der Verpackung und/oder beiliegenden Unterlagen, so sollten benutzte elektrische Geräte nicht mit dem normalen Haushaltsabfall entsorgt werden. In Übereinstimmung mit Ihren nationalen Bestimmungen bringen Sie alte Geräte bitte zur fachgerechten Entsorgung, Wiederaufbereitung und Wiederverwendung zu den entsprechenden Sammelstellen.

Durch die fachgerechte Entsorgung der Elektrogeräte helfen Sie, wertvolle Ressourcen zu schützen, und verhindern mögliche negative Auswirkungen auf die menschliche Gesundheit und die Umwelt, die andernfalls durch unsachgerechte Müllentsorgung auftreten könnten.

Für weitere Informationen zum Sammeln und Wiederaufbereiten alter Elektrogeräte kontaktieren Sie bitte Ihre örtliche Stadt- oder Gemeindeverwaltung, Ihren Abfallentsorgungsdienst oder die Verkaufsstelle der Artikel.

Information für geschäftliche Anwender in der Europäischen Union:

Wenn Sie Elektrogeräte ausrangieren möchten, kontaktieren Sie bitte Ihren Händler oder Zulieferer für weitere Informationen.

Entsorgungsinformation für Länder außerhalb der Europäischen Union:

Dieses Symbol gilt nur innerhalb der Europäischen Union. Wenn Sie solche Artikel ausrangieren möchten, kontaktieren Sie bitte Ihre örtlichen Behörden oder Ihren Händler und fragen Sie nach der sachgerechten Entsorgungsmethode.

(weee_eu_de_02)

Informations concernant la collecte et le traitement des déchets d'équipements électriques et électroniques



Le symbole sur les produits, l'emballage et/ou les documents joints signifie que les produits électriques ou électroniques usagés ne doivent pas être mélangés avec les déchets domestiques habituels. Pour un traitement, une récupération et un recyclage appropriés des déchets d'équipements électriques et électroniques, veuillez les déposer aux points de collecte prévus à cet effet, conformément à la réglementation nationale.

En vous débarrassant correctement des déchets d'équipements électriques et électroniques, vous contribuerez à la sauvegarde de précieuses ressources et à la prévention de potentiels effets négatifs sur la santé humaine qui pourraient advenir lors d'un traitement inapproprié des déchets.

Pour plus d'informations à propos de la collecte et du recyclage des déchets d'équipements électriques et électroniques, veuillez contacter votre municipalité, votre service de traitement des déchets ou le point de vente où vous avez acheté les produits.

Pour les professionnels dans l'Union européenne :

Si vous souhaitez vous débarrasser des déchets d'équipements électriques et électroniques, veuillez contacter votre vendeur ou fournisseur pour plus d'informations.

Informations sur la mise au rebut dans d'autres pays en dehors de l'Union européenne :

Ce symbole est seulement valable dans l'Union européenne. Si vous souhaitez vous débarrasser de déchets d'équipements électriques et électroniques, veuillez contacter les autorités locales ou votre fournisseur et demander la méthode de traitement appropriée.

(weee_eu_fr_02)

Información para usuarios sobre la recogida y eliminación de los equipos antiguos



Este símbolo en los productos, embalajes y documentos anexos significa que los productos eléctricos y electrónicos no deben mezclarse con los desperdicios domésticos normales.

Para el tratamiento, recuperación y reciclaje apropiados de los productos antiguos, llévelos a puntos de reciclaje correspondientes, de acuerdo con la legislación nacional.

Al deshacerse de estos productos de forma correcta, ayudará a ahorrar recursos valiosos y a impedir los posibles efectos desfavorables en la salud humana y en el entorno que de otro modo se producirían si se trataran los desperdicios de modo inapropiado.

Para obtener más información acerca de la recogida y el reciclaje de los productos antiguos, póngase en contacto con las autoridades locales, con el servicio de eliminación de basuras o con el punto de venta donde adquirió los artículos.

Para los usuarios empresariales de la Unión Europea:

Si desea desechar equipos eléctricos y electrónicos, póngase en contacto con su vendedor o proveedor para obtener más información.

Información sobre la eliminación en otros países fuera de la Unión Europea:

Este símbolo solo es válido en la Unión Europea. Si desea desechar estos artículos, póngase en contacto con las autoridades locales o con el vendedor y pregúnteles el método correcto.

(weee_eu_es_02)

Informações para os utilizadores relativas à recolha e eliminação de equipamentos usados



Este símbolo, presente em produtos, embalagens e/ou incluído na documentação associada, indica que os produtos elétricos e eletrónicos usados não devem ser eliminados juntamente com os resíduos domésticos em geral.

O procedimento correto consiste no tratamento, recuperação e reciclagem de produtos usados, pelo que deve proceder à respetiva entrega nos pontos de recolha adequados, em conformidade com a legislação nacional em vigor.

A eliminação destes produtos de forma adequada permite poupar recursos valiosos e evitar potenciais efeitos prejudiciais para a saúde pública e para o ambiente, associados ao processamento incorreto dos resíduos.

Para mais informações relativas à recolha e reciclagem de produtos usados, contacte as autoridades locais, o serviço de eliminação de resíduos ou o ponto de venda onde foram adquiridos os itens relevantes.

Informações para utilizadores empresariais na União Europeia:

Para proceder à eliminação de equipamento elétrico e eletrónico, contacte o seu revendedor ou fornecedor para obter informações adicionais.

Informações relativas à eliminação em países não pertencentes à União Europeia:

Este símbolo é válido exclusivamente na União Europeia. Caso pretenda eliminar este tipo de itens, contacte as autoridades locais ou o seu revendedor e informe-se acerca do procedimento correto para proceder à respetiva eliminação.

(weee_eu_pt_02a)

Informazioni per gli utenti sulla raccolta e lo smaltimento di vecchia attrezzatura



Questi simboli sui prodotti, sull'imballaggio e/o sui documenti che li accompagnano, indicano che i prodotti elettrici ed elettronici non devono essere mischiati con i rifiuti generici.

Per il trattamento, il recupero e il riciclaggio appropriato di vecchi prodotti, si prega di portarli ai punti di raccolta designati, in accordo con la legislazione locale.

Smaltendo correttamente questi prodotti si potranno recuperare risorse preziose, oltre a prevenire potenziali effetti negativi sulla salute e l'ambiente che potrebbero sorgere a causa del trattamento improprio dei rifiuti.

Per ulteriori informazioni sulla raccolta e il riciclaggio di vecchi prodotti, si prega di contattare l'amministrazione comunale locale, il servizio di smaltimento dei rifiuti o il punto vendita dove sono stati acquistati gli articoli.

Per utenti imprenditori dell'Unione europea:

Se si desidera scartare attrezzatura elettrica ed elettronica, si prega di contattare il proprio rivenditore o il proprio fornitore per ulteriori informazioni.

Informazioni sullo smaltimento negli altri Paesi al di fuori dell'Unione europea:

Questi simboli sono validi solamente nell'Unione Europea; se si desidera scartare questi articoli, si prega di contattare le autorità locali o il rivenditore e richiedere informazioni sulla corretta modalità di smaltimento.

(weee_eu_it_02)

Important Notice: Guarantee Information for customers in European Economic Area (EEA) and Switzerland

<p>Important Notice: Guarantee Information for customers in EEA* and Switzerland</p> <p>For detailed guarantee information about this Yamaha product, and Pan-EEA* and Switzerland warranty service, please either visit the website address below (Printable file is available at our website) or contact the Yamaha representative office for your country. * EEA: European Economic Area</p>	English
<p>Wichtiger Hinweis: Garantie-Information für Kunden in der EWR* und der Schweiz</p> <p>Für nähere Garantie-Information über dieses Produkt von Yamaha, sowie über den Pan-EWR*- und Schweizer Garantieservice, besuchen Sie bitte entweder die folgend angegebene Internetadresse (eine druckfähige Version befindet sich auch auf unserer Webseite), oder wenden Sie sich an den für Ihr Land zuständigen Yamaha-Vertrieb. *EWR: Europäischer Wirtschaftsraum</p>	Deutsch
<p>Remarque importante: informations de garantie pour les clients de l'EEE et la Suisse</p> <p>Pour des informations plus détaillées sur la garantie de ce produit Yamaha et sur le service de garantie applicable dans l'ensemble de l'EEE ainsi qu'en Suisse, consultez notre site Web à l'adresse ci-dessous (le fichier imprimable est disponible sur notre site Web) ou contactez directement Yamaha dans votre pays de résidence. * EEE : Espace Economique Européen</p>	Français
<p>Belangrijke mededeling: Garantie-informatie voor klanten in de EER* en Zwitserland</p> <p>Voor gedetailleerde garantie-informatie over dit Yamaha-product en de garantieservice in heel de EER* en Zwitserland, gaat u naar de onderstaande website (u vindt een afdrukbaar bestand op onze website) of neemt u contact op met de vertegenwoordiging van Yamaha in uw land. * EER: Europese Economische Ruimte</p>	Nederlands
<p>Aviso importante: información sobre la garantía para los clientes del EEE* y Suiza</p> <p>Para una información detallada sobre este producto Yamaha y sobre el soporte de garantía en la zona EEE* y Suiza, visite la dirección web que se incluye más abajo (la versión del archivo para imprimir esta disponible en nuestro sitio web) o póngase en contacto con el representante de Yamaha en su país. * EEE: Espacio Económico Europeo</p>	Español
<p>Avviso importante: informazioni sulla garanzia per i clienti residenti nell'EEA* e in Svizzera</p> <p>Per informazioni dettagliate sulla garanzia relativa a questo prodotto Yamaha e l'assistenza in garanzia nei paesi EEA* e in Svizzera, potete consultare il sito Web all'indirizzo riportato di seguito (è disponibile il file in formato stampabile) oppure contattare l'ufficio di rappresentanza locale della Yamaha. * EEA: Area Economica Europea</p>	Italiano
<p>Aviso importante: informações sobre as garantias para clientes da AEE* e da Suíça</p> <p>Para obter uma informação pormenorizada sobre este produto da Yamaha e sobre o serviço de garantia na AEE* e na Suíça, visite o site a seguir (o arquivo para impressão está disponível no nosso site) ou entre em contato com o escritório de representação da Yamaha no seu país. * AEE: Área Econômica Européia</p>	Português
<p>Σημαντική σημείωση: Πληροφορίες εγγύησης για τους πελάτες στον EOX* και Ελλάδα</p> <p>Για λεπτομερείς πληροφορίες εγγύησης σχετικά με το παρόν προϊόν της Yamaha και την κάλυψη εγγύησης σε όλες τις χώρες του EOX και την Ελλάδα, επισκεφτείτε την παρακάτω ιστοσελίδα (Εκτυπώσιμη μορφή είναι διαθέσιμη στην ιστοσελίδα μας) ή απευθυνθείτε στην αντιπροσωπεία της Yamaha στη χώρα σας. * EOX: Ευρωπαϊκός Οικονομικός Χώρος</p>	Ελληνικά
<p>Viktigt: Garantiinformation för kunder i EES-området* och Schweiz</p> <p>För detaljerad information om denna Yamahaprodukt samt garantiservice i hela EES-området* och Schweiz kan du antingen besöka nedanstående webbadress (en utskriftsvänlig fil finns på webbplatsen) eller kontakta Yamahas officiella representant i ditt land. * EES: Europeiska Ekonomiska Samarbetsområdet</p>	Svenska
<p>Viktig merknad: Garantiinformasjon for kunder i EØS* og Sveits</p> <p>Detaljert garantiinformasjon om dette Yamaha-produktet og garantiservice for hele EØS-området* og Sveits kan fås enten ved å besøke nettstedene nedenfor (utskriftsversjon finnes på våre nettsider) eller kontakte kontakten Yamaha-kontoret i landet der du bor. *EØS: Det europeiske økonomiske samarbeidsområdet</p>	Norsk
<p>Vigtig oplysning: Garantioplysninger til kunder i EØO* og Schweiz</p> <p>De kan finde detaljerede garantioplysninger om dette Yamaha-produkt og den fælles garantiserviceordning for EØO* (og Schweiz) ved at besøge det websted, der er angivet nedenfor (der findes en fil, som kan udskrives, på vores websted), eller ved at kontakte Yamahas nationale repræsentationskontor i det land, hvor De bor. * EØO: Det Europæiske Økonomiske Område</p>	Dansk
<p>Tärkeä ilmoitus: Takuutiedot Euroopan talousalueen (ETA)* ja Sveitsin asiakkaille</p> <p>Tämän Yamaha-tuotteen sekä ETA-alueen ja Sveitsin takuuta koskevat yksityiskohtaiset tiedot saatte alla olevasta nettiosoitteesta. (Tulostettava tiedosto saatavissa sivustollamme.) Voitte myös ottaa yhteyttä paikalliseen Yamaha-edustajaan. *ETA: Euroopan talousalue</p>	Suomi
<p>Ważne: Warunki gwarancyjne obowiązujące w EOG* i Szwajcarii</p> <p>Aby dowiedzieć się więcej na temat warunków gwarancyjnych tego produktu firmy Yamaha i serwisu gwarancyjnego w całym EOG* i Szwajcarii, należy odwiedzić wskazaną poniżej stronę internetową (Plik gotowy do wydruku znajduje się na naszej stronie internetowej) lub skontaktować się z przedstawicielstwem firmy Yamaha w swoim kraju. * EOG — Europejski Obszar Gospodarczy</p>	Polski
<p>Důležité oznámení: Záruční informace pro zákazníky v EHS* a ve Švýcarsku</p> <p>Podrobné záruční informace o tomto produktu Yamaha a záručním servisu v celém EHS* a ve Švýcarsku naleznete na níže uvedené webové adrese (soubor k tisku je dostupný na našich webových stránkách) nebo se můžete obrátit na zastoupení firmy Yamaha ve své zemi. * EHS: Evropský hospodářský prostor</p>	Česky
<p>Fontos figyelemztetés: Garancia-információk az EGT* területén és Svájcban élő vásárlók számára</p> <p>A jelen Yamaha termékre vonatkozó részletes garancia-információk, valamint az EGT*-re és Svájcra kiterjedő garanciális szolgáltatás tekintetében keresse fel webhelyünket az alábbi címen (a webhelyen nyomtatható fájl is talál), vagy pedig lépjen kapcsolatba az országában működő Yamaha képviselői irodával. * EGT: Európai Gazdasági Térség</p>	Magyar
<p>Oluline märkus: Garantiiteave Euroopa Majanduspiirkonna (EMP)* ja Šveitsi klientidele</p> <p>Täpsema teabe saamiseks selle Yamaha toote garantii ning kogu Euroopa Majanduspiirkonna ja Šveitsi garantiiteeninduse kohta, külastage palun veebisaiti alljärgneval aadressil (meie saidil on saadaval printitav fail) või pöörduge Teie regiooni Yamaha esinduse poole. * EMP: Euroopa Majanduspiirkond</p>	Eesti keel
<p>Svarīgs paziņojums: garantijas informācija klientiem EEZ* un Šveicē</p> <p>Lai saņemtu detalizētu garantijas informāciju par šo Yamaha produktu, kā arī garantijas apkalpošanu EEZ* un Šveicē, lūdz, apmeklējiet zemāk norādīto tīmekļa vietnes adresi (tīmekļa vietnē ir pieejams drukājams fails) vai sazinieties ar jūsu valsti apkalpojošo Yamaha pārstāvniecību. * EEZ: Eiropas Ekonomikas zona</p>	Latviešu
<p>Dėmesio: informacija dėl garantijos pirkėjams EEE* ir Šveicarijoje</p> <p>Jei reikia išsamios informacijos apie šį „Yamaha“ produktą ir jo techninę priežiūrą visoje EEE* ir Šveicarijoje, apsilankykite mūsų svetainėje toliau nurodytu adresu (svetainėje yra spausdintinas failas) arba kreipkitės į „Yamaha“ atstovybę savo šalyje. *EEE – Europos ekonominė erdvė</p>	Lietuvių kalba
<p>Dôležité upozornenie: Informácie o záruke pre zákazníkov v EHP* a Švajčiarsku</p> <p>Podrobné informácie o záruke týkajúce sa tohto produktu od spoločnosti Yamaha a garančnom servise v EHP* a Švajčiarsku nájdete na webovej stránke uvedenej nižšie (na našej webovej stránke je k dispozícii súbor na tlač) alebo sa obráťte na zástupcu spoločnosti Yamaha vo svojej krajine. * EHP: Európsky hospodársky priestor</p>	Slovenčina
<p>Pomembno obvestilo: Informacije o garanciji za kupce v EGP* in Švici</p> <p>Za podrobnejše informacije o tem Yamahinem izdelku ter garancijskem servisu v celotnem EGP in Švici, obiščite spletno mesto, ki je navedeno spodaj (natisljiva datoteka je na voljo na našem spletnem mestu), ali se obrnite na Yamahinega predstavnika v svoji državi. * EGP: Evropski gospodarski prostor</p>	Slovenščina
<p>Важно съобщение: Информация за гаранцията за клиенти в ЕИП* и Швейцария</p> <p>За подробна информация за гаранцията за този продукт на Yamaha и гаранционното обслужване в паневропейската зона на ЕИП* и Швейцария или посетете посочения по-долу уеб сайт (на нашия уеб сайт има файл за печат), или се свържете с представителния офис на Yamaha във вашата страна. * ЕИП: Европейско икономическо пространство</p>	Български език
<p>Notificare importantă: Informații despre garanție pentru clienții din SEE* și Elveția</p> <p>Pentru informații detaliate privind acest produs Yamaha și serviciul de garanție Pan-SEE* și Elveția, vizitați site-ul la adresa de mai jos (fișierul imprimabil este disponibil pe site-ul nostru) sau contactați biroul reprezentanței Yamaha din țara dumneavoastră. * SEE: Spațiul Economic European</p>	Limba română
<p>Važna obavijest: Informacije o jamstvu za države EGP-a i Švicarske</p> <p>Za detaljne informacije o jamstvu za ovaj Yamahin proizvod te jamstvenom servisu za cijeli EGP i Švicarsku, molimo Vas da posjetite web-stranicu navedenu u nastavku ili kontaktirate ovlaštenog Yamahinog dobavljača u svojoj zemlji. * EGP: Evropski gospodarski prostor</p>	Hrvatski

<https://europe.yamaha.com/warranty/>

Yamaha Worldwide Representative Offices

English

For details on the product(s), contact your nearest Yamaha representative or the authorized distributor, found by accessing the 2D barcode below.

Deutsch

Wenden Sie sich für nähere Informationen zu Produkten an eine Yamaha-Vertretung oder einen autorisierten Händler in Ihrer Nähe. Diese finden Sie mithilfe des unten abgebildeten 2D-Strichodes.

Français

Pour obtenir des informations sur le ou les produits, contactez votre représentant ou revendeur agréé Yamaha le plus proche. Vous le trouverez à l'aide du code-barres 2D ci-dessous.

Español

Para ver información detallada sobre el producto, contacte con su representante o distribuidor autorizado Yamaha más cercano. Lo encontrará escaneando el siguiente código de barras 2D.

Italiano

Per dettagli sui prodotti, contattare il rappresentante Yamaha o il distributore autorizzato più vicino, che è possibile trovare tramite il codice a barre 2D in basso.

Português

Para mais informações sobre o(s) produto(s), fale com seu representante da Yamaha mais próximo ou com o distribuidor autorizado acessando o código de barras 2D abaixo.

Русский

Чтобы узнать подробнее о продукте (продуктах), свяжитесь с ближайшим представителем или авторизованным дистрибьютором Yamaha, воспользовавшись двумерным штрихкодом ниже.

简体中文

如需有关产品的详细信息，请联系距您最近的Yamaha代表或授权经销商，可通过访问下方的2D条形码找到这些代表或经销商的信息。

繁體中文

如需產品的詳細資訊，請聯絡與您距離最近的 Yamaha 銷售代表或授權經銷商，您可以掃描下方的二維條碼查看相關聯絡資料。

한국어

제품에 대한 자세한 정보는 아래 2D 바코드에 액세스하여 가까운 Yamaha 담당 판매점 또는 공식 대리점에 문의하십시오.



https://manual.yamaha.com/audio/address_list/

Head Office/Manufacturer: Yamaha Corporation 10-1, Nakazawa-cho, Chuo-ku, Hamamatsu, 430-8650, Japan

Importer (European Union): Yamaha Music Europe GmbH Siemensstrasse 22-34, 25462 Rellingen, Germany

Importer (United Kingdom): Yamaha Music Europe GmbH (UK) Sherbourne Drive, Tilbrook, Milton Keynes, MK7 8BL, United Kingdom

AP01

雅马哈乐器音响（中国）投资有限公司

上海市静安区新闸路1818号云和大厦2楼

客户服务热线：4000517700

公司网址：<https://www.yamaha.com.cn>

厂名：雅马哈电子（苏州）有限公司

厂址：江苏省苏州市苏州新区鹿山路18号

ヤマハ株式会社

〒430-8650 静岡県浜松市中央区中沢町10-1

Yamaha Pro Audio global website
<https://www.yamahaproaudio.com/>

Yamaha Downloads
<https://download.yamaha.com/>

© 2019 Yamaha Corporation
Published 09/2024
2024年9月发行
IPES-D0



VHT7930