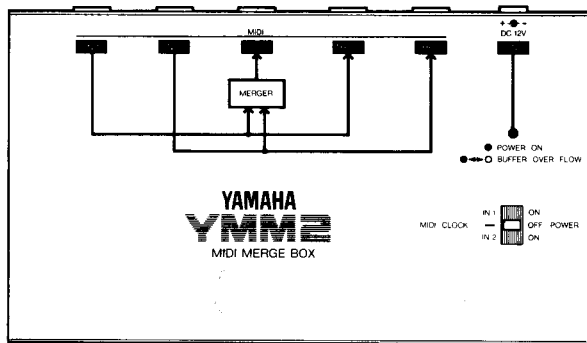


# YAMAHA

**MIDI Merge Box**  
**Boitier de melange MIDI**  
**MIDI-signalkoppler**

# YMM2

**Operating Manual**  
**Mode d'emploi**  
**Bedienungsanleitung**



***Nos compliments pour votre achat du BOITIER DE MELANGE MIDI YMM2 Yamaha!***

***Le BOITIER DE MELANGE MIDI YMM2 a été conçue pour étendre les possibilités d'utilisation et d'application des systèmes de musique MIDI, et permet ainsi de créer toute une nouvelle gamme de configurations. Bien entendu, cet appareil a été conçu et fabriqué selon les normes de qualité de Yamaha les plus sévères, et il s'avère ainsi hautement performant et extrêmement fiable. Nous vous recommandons de lire attentivement ce mode d'emploi avant d'utiliser le YMM2, cela vous permettra d'en exploiter au maximum les performances et possibilités.***

## TABLE DES MATIERES

PRECAUTIONS . . . . .	10
ALIMENTATION . . . . .	10
EXPLOITATION FONDAMENTALE . . . . .	11
SELECTION DE L'HORLOGE MIDI . . . . .	13
INDICATEUR D'ALIMENTATION/SURCHARGE DU TAMPON (POWER ON/BUFFER OVERFLOW) . . .	13
EXEMPLES D'APPLICATIONS . . . . .	14
SPECIFICATIONS . . . . .	16
SCHEMA FONCTIONNEL . . . . .	25
SERVICE . . . . .	26

## PRECAUTIONS

### 1. EVITEZ LA CHALEUR ET L'HUMIDITE EXCESSIVE

Eloignez l'appareil des endroits soumis à des températures élevées et à une humidité excessive—tels qu'à proximité de radiateurs, cuisinières, etc.

### 2. EVITEZ LES CHOCS PHYSIQUES

Pour éviter de l'endommager, ne soumettez pas cet appareil à des chocs violent. Manipulez-le avec soin.

### 3. EVITEZ LES CHAMPS MAGNETIQUES PUISSANTS

Les circuits du YMM2 renferment des microprocesseurs numériques. Pour éviter des erreurs de données, l'on est recommandé d'éloigner cet appareil des sources de radiation électromagnétique, telles que les transformateurs, pompes, réfrigérateurs, téléviseurs, etc.

### 4. MANIPULEZ LES CABLES AVEC SOIN

Branchez et débranchez toujours les câbles en tenant les connecteurs par la fiche, et non par le cordon proprement dit.

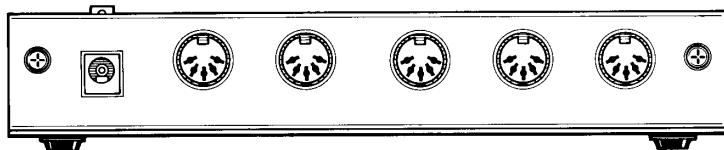
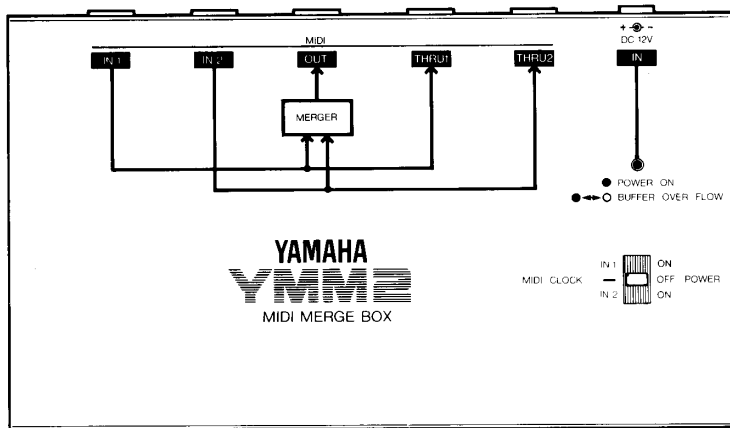
### 5. NETTOYEZ CET APPAREIL AVEC UN CHIFFON DOUX ET SEC

N'utilisez jamais de solvants tels que de la benzine ou du diluant pour nettoyer l'appareil. Essayez avec un chiffon doux et sec.

## ALIMENTATION

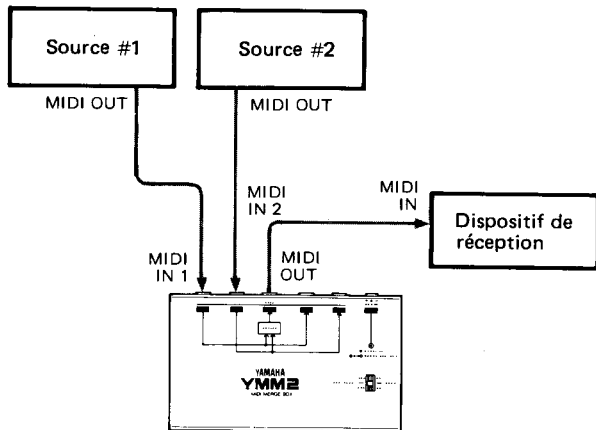
Le YMM2 est alimenté avec l'adaptateur d'alimentation externe PA-1. Branchez le câble de sortie de l'adaptateur dans la prise présente sur le panneau arrière du YMM2, puis branchez l'adaptateur même sur une prise secteur murale. Assurez-vous que la tension du réseau secteur local correspond à celle spécifiée sur le PA-1.

# EXPLOITATION FONDAMENTALE



Le YMM2 possède 5 connecteurs MIDI: IN 1, IN 2, OUT, THRU 1 et THRU 2. Fondamentalement, deux signaux MIDI séparés, alimentés aux connecteurs IN 1 et IN 2, sont combinés (fusionnés) et ressortent en un seul signal MIDI via le connecteur OUT.

Les connecteurs THRU 1 et THRU 2 émettent, sans les avoir modifiés, les signaux reçus aux connecteurs respectifs IN 1 et IN 2. En d'autres termes, vous pouvez transmettre les signaux reçus à IN 1 et IN 2 à d'autres appareils sans qu'ils soient affectés par le YMM2.



BOITIER DE MELANGE MIDI YMM2

## SELECTION DE L'HORLOGE MIDI

Si les signaux MIDI alimentés aux connecteurs IN 1 et IN 2 comprennent le signal d'horloge MIDI, les deux horloges seront incompatibles et provoqueront un mauvais fonctionnement de l'équipement recevant le signal fusionné par le connecteur OUT. Pour éviter ceci, il est possible de commuter un filtre d'horloge MIDI sur l'un des canaux IN 1 ou IN 2 à l'usage de l'interrupteur POWER ON/OFF, qui possède deux positions ON (MIDI CLOCK IN 1, MIDI CLOCK IN 2). Lorsque cet interrupteur est placé à la position IN 1, seul le signal d'horloge MIDI apparaissant au connecteur IN 1 sera fusionné au signal de sortie. Si la position IN 2 est choisie, seul le signal d'horloge MIDI apparaissant au connecteur IN 2 sera fusionné au signal de sortie.

## INDICATEUR D'ALIMENTATION/ SURCHARGE DU TAMPON (POWER ON/BUFFER OVERFLOW)

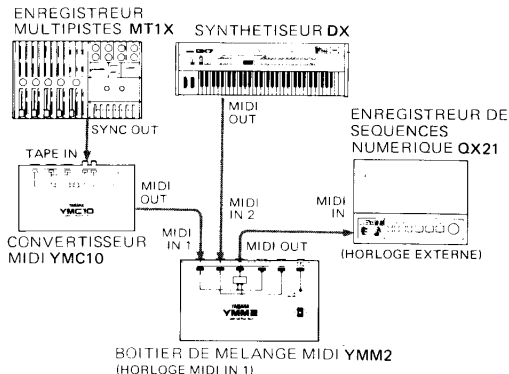
La LED rouge portant l'indication POWER ON/BUFFER OVERFLOW s'allume de façon continue lorsque l'appareil est sous tension et fonctionne normalement. Si, toutefois, trop de données MIDI sont reçues simultanément, la LED clignotera pour indiquer que la capacité du tampon a été dépassée. Ceci peut se produire si des données extrêmement complexes ont été alimentées simultanément par les connecteurs IN 1 et IN 2.

## EXEMPLES D'APPLICATIONS

Voici quelques exemples d'applications pour le BOITIER DE MELANGE MIDI YMM2. Bien que vous déciderez vous-même de la configuration convenant à vos propres besoins, ces exemples vous donneront quelques idées d'installations possibles.

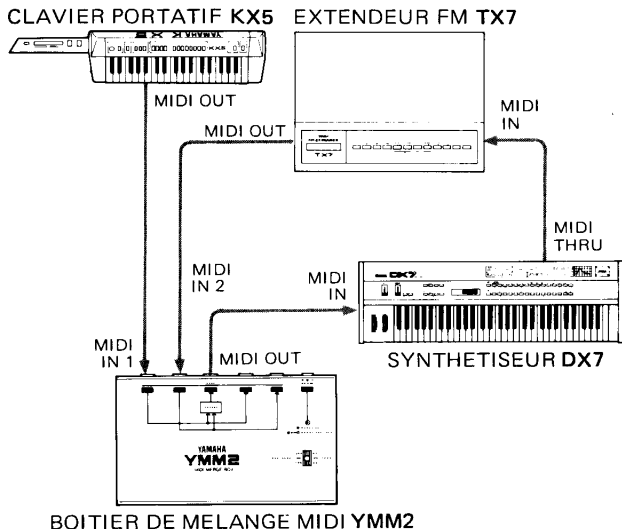
### 1. ENREGISTREMENT AVEC UN SEQUENCEUR SYNCHRONISE PAR BANDE

Ce système emploie le YMM2 dans une installation d'enregistrement multipistes qui comprend le Convertisseur MIDI YMC10 et un Enregistreur de séquences numérique tel que le QX21. Normalement, la piste de synchronisation enregistrée avec l'enregistreur multipistes serait utilisée pour simplement synchroniser la lecture d'une machine à rythmes et/ou d'un séquenceur à des données enregistrées sur les autres pistes de la bande. Toutefois, avec le YMM2, il est possible de synchroniser le séquenceur QX21 pour l'enregistrement. La sortie MIDI du YMC10 est alimentée au connecteur IN 1 du YMM2, et l'interrupteur d'alimentation du YMM2 est placé à la position MIDI CLOCK IN 2. La sortie MIDI d'un synthétiseur DX est ensuite alimentée au séquenceur QX21, et le QX21 est réglé en mode de synchronisation externe (HORLOGE EXTERNE). Lorsque vous reproduisez la bande et que le QX21 est en mode d'enregistrement, le tempo d'enregistrement du QX21 sera commandé par la piste de synchronisation, ce qui vous permet d'enregistrer sur le QX21 en parfaite synchronisation avec le reste des données déjà enregistrées sur la bande.



## 2. COMBINAISON DX7/TX7 "JOUÉE" A DISTANCE PAR UN CLAVIER

En plus de fournir deux générateurs de son, un des avantages importants de la combinaison de l'extendeur FM TX7 avec le synthétiseur DX7, est que le TX7 fournit des mémoires de fonction indépendante pour chacune des 32 voix du DX7 en plus des siennes. Toutefois, pour réaliser ceci, il est nécessaire de relier la borne MIDI OUT du TX7 à la borne MIDI IN du DX7 et vice-versa. Le YMM2 vous permet de jouer à distance la combinaison DX7/TX7 à partir du clavier KX5 tout en gardant la capacité de rappel de fonction. La sortie MIDI du KX5 est simplement fusionnée avec celle du TX7 et alimentée à la borne MIDI IN du DX7. Lorsque vous choisissez un nouveau numéro de voix avec le KX5, la donnée de la fonction correspondante est chargée du TX7 dans le DX7.

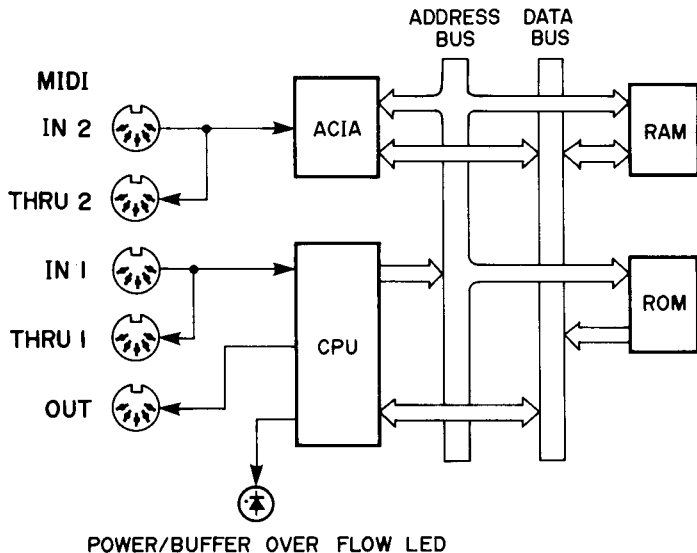




## SPECIFICATIONS

<b>Fonction</b> . . . . .	Boîtier de mélange MIDI
<b>Indicateur</b> . . . . .	LED d'alimentation/de surcharge du tampon (POWER/BUFFER OVERFLOW) x 1
<b>Interrupteur</b> . . . . .	Alimentation (POWER) (MIDI CLOCK IN 1/IN 2) x 1
<b>Connecteurs</b> . . . . .	MIDI IN, MIDI 2, MIDI OUT, MIDI THRU 1, MIDI THRU 2, DC IN
<b>Dimensions (l x h x p)</b> . . . . .	190 mm x 35 mm x 112 mm (7-1/2" x 1-3/8" x 4-3/8")
<b>Poids</b> . . . . .	650 grammes (1.4 lbs)
<b>Accessoire</b> . . . . .	ETATS-UNIS: Adaptateur d'alimentation secteur PA -1, secteur 120V, 3W ANGLETERRE: Adaptateur d'alimentation secteur PA -1, secteur 240V, 3W EUROPE: Adaptateur d'alimentation secteur PA -1, secteur 220 - 240V, 3W

**BLOCK DIAGRAM  
SCHEMA FONCTIONNEL  
BLOCKDIAGRAMM**



### **SERVICE**

The YMM2 is supported by Yamaha's worldwide network of factory trained and qualified dealer service personnel. In the event of a problem, contact your nearest Yamaha dealer.

### **SERVICE**

Le YMM2 bénéficie du soutien du réseau mondial de techniciens d'entretien formés en usine et agréés Yamaha. En cas de problème, adressez-vous au revendeur Yamaha le plus proche.

### **KUNDENDIENST**

Das fabrikgeschulte und qualifizierte Kundendienstpersonal des weltweiten Yamaha-Netztes ist mit dem YMM2 bestens vertraut. Treten Sie im Falle eines Problems mit Ihrer nächsten Yamaha-Kundendienststelle in Verbindung.

VD68830

OMD-197M

# YAMAHA

YAMAHA CORPORATION  
P.O. Box 1, Hamamatsu, Japan

  Printed in Japan