

ENCEINTES DE CONTROLE

MS101II

MODE D'EMPLOI

Français

Nous vous remercions d'avoir porté votre choix sur les enceintes de contrôle MS101II. La MS101II est équipée d'un haut-parleur 4 pouces pleine gamme dans un coffret compact de style bass-reflex. Sa fidélité de reproduction sonore en fait l'outil idéal pour les enregistrements personnels et les répétitions. La MS101II étant pourvue d'un haut-parleur annulant les champs magnétiques, elle peut être placée près d'un téléviseur ou d'un moniteur vidéo sans risque d'interférences. C'est donc le choix idéal pour toutes les applications audio-vidéo.

TABLE DES MATIERES

Précautions	1
Panneau avant / Panneau arrière.....	2
Exemples de configuration	3
Spécifications	4
Schéma de principe	4
Dimensions	5

Précautions

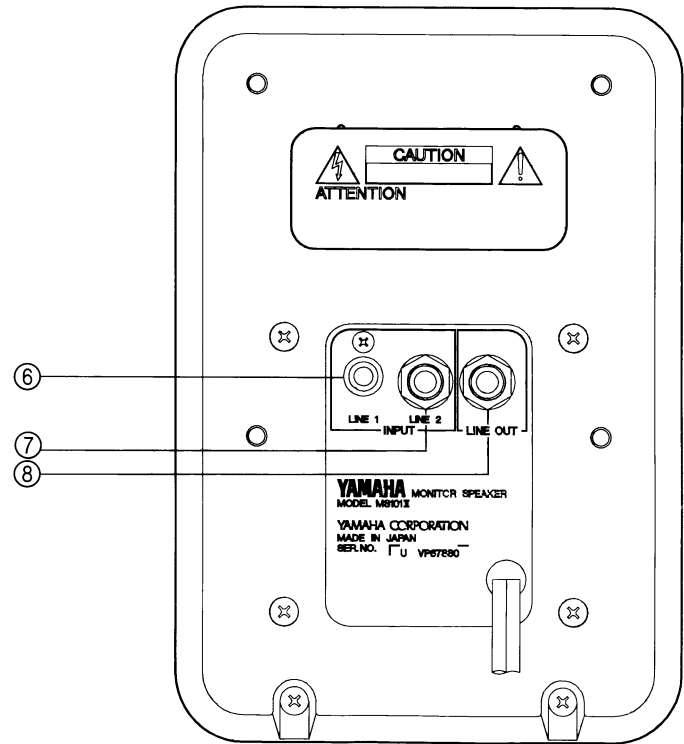
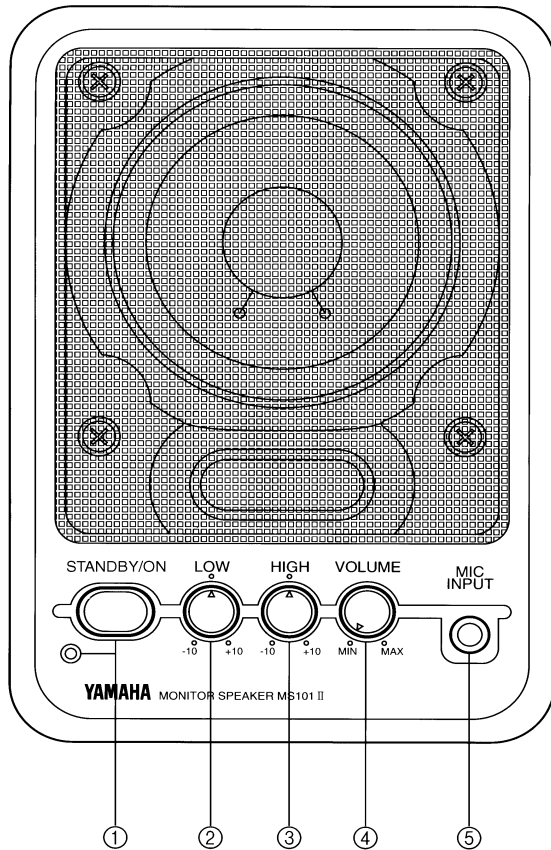
■ Avertissement

1. Ne branchez le cordon d'alimentation de cet appareil qu'à une prise secteur qui répond aux caractéristiques données dans ce manuel ou sur l'appareil, faute de quoi, il y a risque d'incendie.
2. Evitez de mouiller l'appareil ou de laisser pénétrer de l'eau dans son boîtier. Il y a risque d'incendie ou d'électrocution.
3. Ne posez pas d'objets pesants (à commencer par l'appareil lui-même) sur le cordon d'alimentation. Un cordon d'alimentation endommagé peut provoquer un incendie ou une électrocution. Cette précaution est notamment valable lorsque le cordon d'alimentation passe sous un tapis.
4. Ne posez pas de récipient contenant des liquides ou de petits objets métalliques sur l'appareil. Si un liquide ou des objets métalliques pénètrent dans l'appareil, il y a risque d'incendie ou d'électrocution.
5. N'ouvrez jamais le boîtier de cet appareil. Il y a risque d'électrocution. Si vous pensez que l'appareil doit subir une révision, un entretien ou une réparation, veuillez contacter votre revendeur.
6. Cet appareil ne peut pas être modifié par l'utilisateur. Il y a risque d'incendie ou d'électrocution.
7. En cas d'orage, veillez à mettre l'unité hors tension dès que possible et à débrancher le cordon d'alimentation de la prise murale.
En cas d'orage avec des risques de foudre, évitez tout contact avec le cordon d'alimentation si ce dernier est toujours connecté à une prise murale. Vous éviterez ainsi une électrocution.
8. Si le cordon d'alimentation est endommagé (s'il est coupé ou si un fil est à nu), veuillez en demander un nouveau à votre revendeur. L'utilisation de l'appareil avec un cordon d'alimentation endommagé constitue un risque d'incendie ou d'électrocution.
9. Si vous remarquez un phénomène anormal tel que de la fumée, une odeur bizarre ou un bourdonnement ou, encore, si vous avez renversé du liquide ou des petits objets à l'intérieur, mettez l'appareil immédiatement hors tension et débranchez le cordon d'alimentation. Consultez votre revendeur pour faire examiner l'appareil. L'utilisation de l'appareil dans ces conditions constitue un risque d'incendie ou d'électrocution.
10. Lorsque l'appareil le boîtier d'alimentation tombe ou si le boîtier est endommagé, coupez l'alimentation, débranchez le cordon de la prise secteur et contactez votre revendeur. L'utilisation de l'appareil dans ces conditions constitue un risque d'incendie ou d'électrocution.

■ Attention

1. Evitez de placer l'appareil dans les endroits suivants:
Les endroits soumis à des éclaboussures d'huile ou à de la vapeur (à proximité de cuisinières, d'humidificateurs, etc).
Les endroits soumis à une chaleur excessive (à l'intérieur d'un véhicule toutes fenêtres fermées) ou en plein soleil.
Les endroits particulièrement humides ou poussiéreux.
2. Ne placez jamais le cordon d'alimentation à proximité d'un dispositif de chauffage. Il pourrait fondre, ce qui constitue un risque d'incendie ou d'électrocution.
3. Soyez particulièrement prudent lors de l'utilisation de pieds ou de supports d'enceinte.
4. Débranchez toujours le cordon d'alimentation en tirant sur la prise et non sur le câble. Un cordon d'alimentation endommagé constitue un risque d'incendie ou d'électrocution.
Ne touchez pas la prise d'alimentation avec des mains mouillées. Il y a risque d'électrocution.
5. Avant de changer cet appareil de place, coupez l'alimentation, débranchez le cordon d'alimentation de la prise secteur et débranchez tous les câbles de connexion. Des câbles endommagés constituent un risque d'incendie ou d'électrocution.
6. Coupez tous les instruments de musique, les appareils audio et les enceintes avant de les brancher à cet appareil. Utilisez les câbles de connexion adéquats et branchez-les selon les consignes données.
Réglez le volume en position minimum avant de mettre cet appareil sous tension. Une explosion sonore brutale risque d'endommager votre ouïe.
7. Evitez de reproduire des signaux saturés pendant de longues périodes. Cela peut provoquer l'échauffement des haut-parleurs et éventuellement un incendie.
8. Si vous pensez ne pas utiliser cet appareil durant une longue période (si vous partez en vacances, par exemple), débranchez le cordon d'alimentation pour éviter tout risque d'incendie.
9. Pour éviter toute électrocution durant le nettoyage de l'appareil, débranchez le cordon d'alimentation au préalable.
10. Afin de permettre une évacuation efficace de la chaleur, gardez un espace de 10 cm ou plus entre l'arrière du MS101II et le mur, et de 20 cm entre le haut du MS101II et le plafond. Eloignez le MS101II de tout autre matériel. Si l'évacuation de la chaleur ne se fait pas convenablement, l'accumulation de chaleur risque de mettre le feu.

Panneau avant / Panneau arrière



ATTENTION: POUR ÉVITER LES CHOCs ÉLECTRIQUES, INTRODUIRE LA LAME LA PLUS LARGE DE LA FICHE DANS LA BORNE CORRESPONDANTE DE LA PRISE ET POUSSER JUSQU'AU FOND.

- ① **Touche et témoin d'alimentation STANDBY/ON**
 Cette touche permet d'allumer la MS101II et de la mettre en attente.
 Appuyez sur la touche d'alimentation STANDBY/ON pour allumer la MS101II. Lorsqu'elle est allumée, le témoin s'allume.

⚠ Attention:

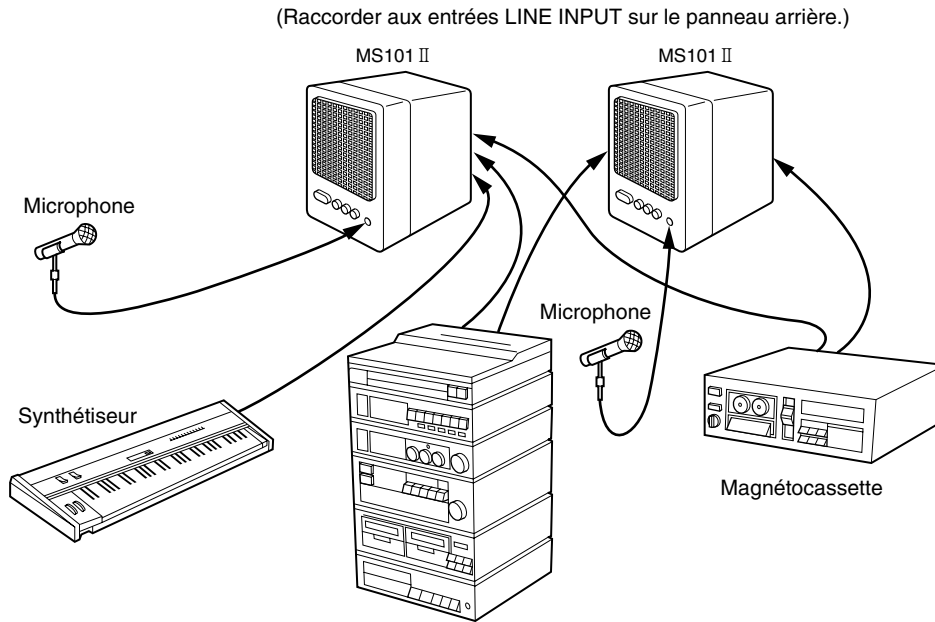
Une petite quantité de courant circule lorsque le moniteur est en mode d'attente. Il est donc préférable de débrancher la prise secteur de l'enceinte si celle-ci ne sera pas utilisée pendant une période prolongée.

- ② **Commande des graves (LOW)**
 Tournez cette commande vers la droite pour amplifier les basses fréquences et vers la gauche pour les atténuer.
- ③ **Commande des aigus (HIGH)**
 Tournez cette commande vers la droite pour amplifier les hautes fréquences et vers la gauche pour les atténuer.
- ④ **Commande de volume (VOLUME)**
 Cette commande sert à ajuster le volume sonore.
- ⑤ **Prise de microphone (MIC INPUT)**
 Vous pouvez brancher un microphone de type dynamique sur cette prise 6,35 mm.
- ⑥ **Entrée de ligne (LINE 1 INPUT)**
 Vous pouvez raccorder à cette prise RCA la sortie de niveau de ligne d'un lecteur CD, d'un magnétophone DAT, d'un magnétocassette ou d'un magnétoscope.
- ⑦ **Entrée de ligne (LINE 2 INPUT)**
 Vous pouvez raccorder à cette prise 6,35 mm un appareil audio produisant une sortie de niveau de ligne, comme un synthétiseur, un mélangeur, un magnétophone multipistes, un effecteur, etc.
- ⑧ **Sortie de ligne (LINE OUT)**
 Vous pouvez raccorder à cette prise 6,35 mm un magnétocassette ou un magnétophone DAT pour l'enregistrement. Les signaux fournis aux entrées MIC, LINE 1 et LINE 2 sont mélangés puis sortis ici. Vous pouvez raccorder une autre MS101II à cette prise pour un fonctionnement en parallèle. La commande de volume du panneau avant n'a aucun effet sur le niveau de cette sortie de ligne.

Exemples de configuration

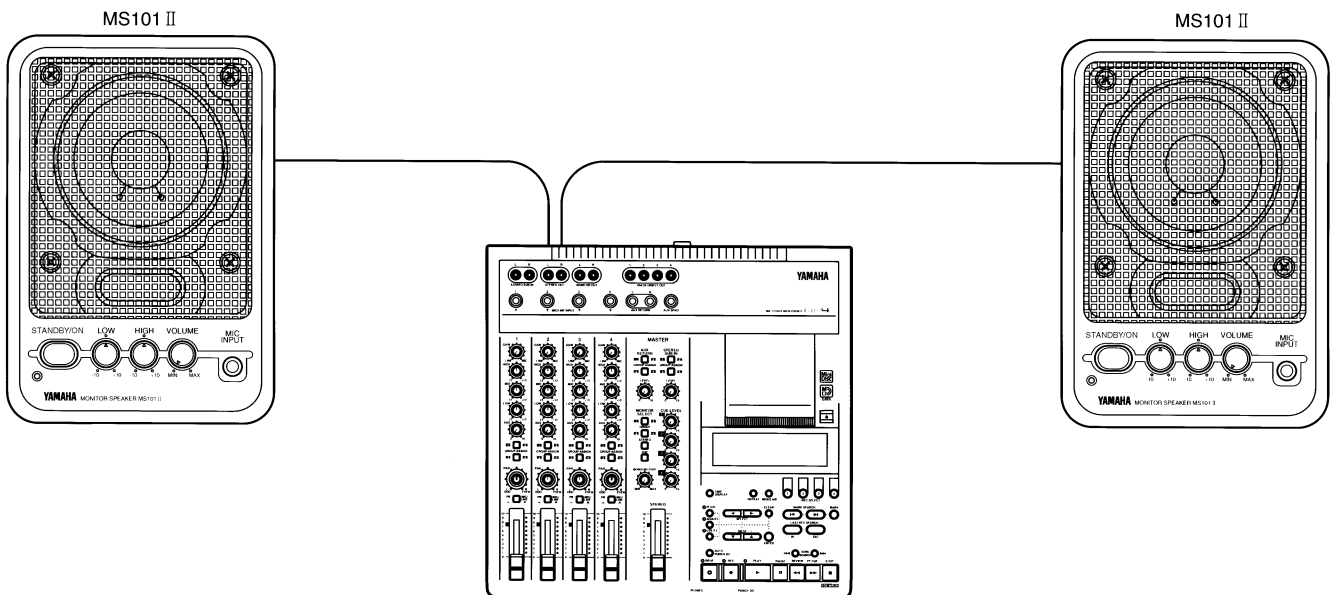
Vérifiez si tous les appareils sont hors tension, puis branchez le cordon d'alimentation de la MS101II sur une prise secteur adaptée. Raccordez vos autres appareils -- synthétiseur, lecteur CD, etc. -- à la MS101II, puis mettez-les appareils. Il y a de nombreuses façons d'intégrer la MS101II dans une chaîne audio. En voici deux exemples ci-dessous.

Des microphones sont raccordés aux entrées MIC INPUT, un clavier à l'entrée LINE 2 et un lecteur CD à l'entrée LINE 1, ce qui vous permet de chanter et d'accompagner vos morceaux préférés, ou même vos propres compositions.



Chaîne stéréo
(lecteur de cassette, lecteur CD, etc.)

Dans l'exemple suivant, les sorties de contrôle (MONITOR) d'un graveur MD multipistes Yamaha sont raccordées aux entrées LINE 2 d'une paire de MS101II pour le contrôle multipistes.



Magnéto MD multipistes

Spécifications

● SPECIFICATIONS GENERALES

TypeEnceinte amplifiée bass-reflex
 Plage de fréquence.....75 Hz — 18 kHz (commandes LOW et HIGH au centre)
 Pression sonore maxi.97 dB SPL (10 W, 1 m sur axe)
 Dimensions (L × H × P).....147 × 214 × 192 mm (5,8 × 8,4 × 7,6 pouces)
 Poids2,5 kg (5 livres 8 onces)

● SECTION HAUT-PARLEUR

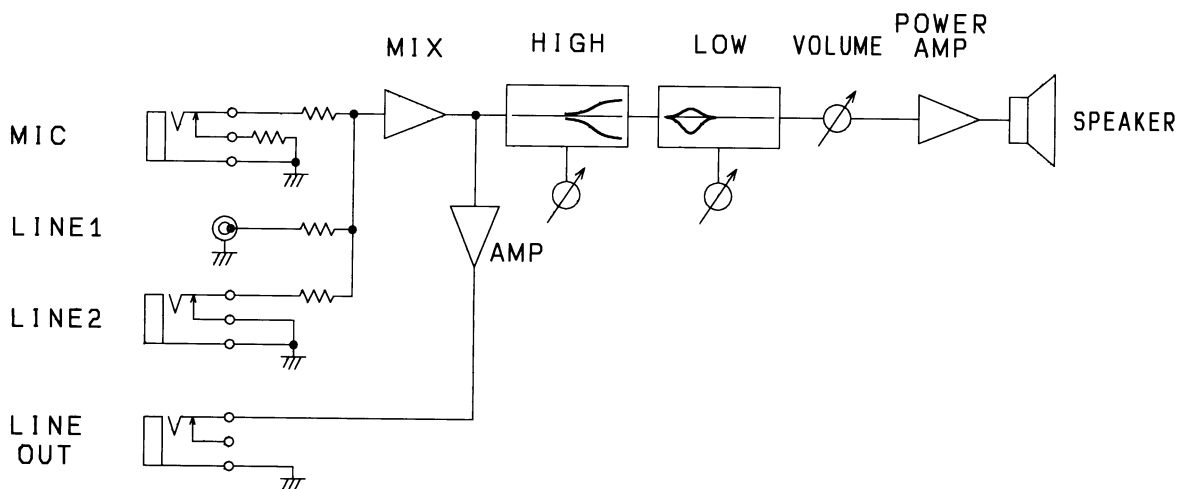
Composants.....JA1061 [10 cm (4 pouces), cône] × 1
 Sensibilité87 dB SPL (1 W, 1 m sur axe)
 Impédance nominale4 Ω

● SECTION AMPLIFICATEUR

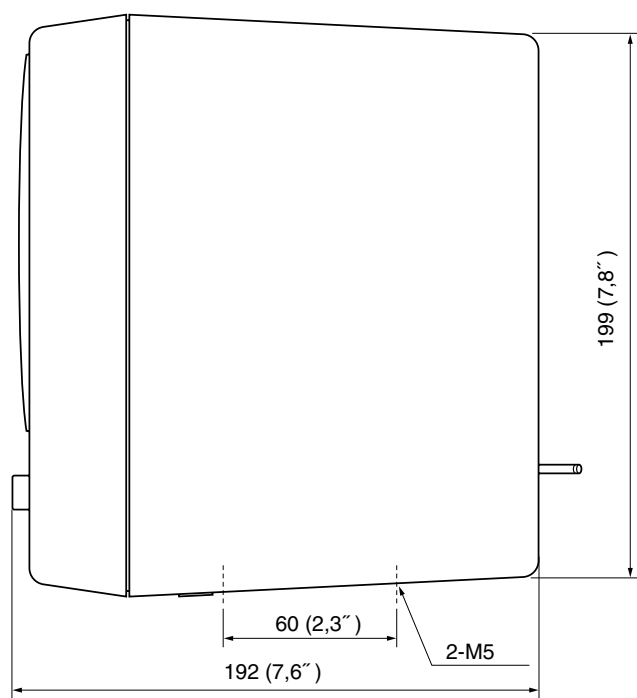
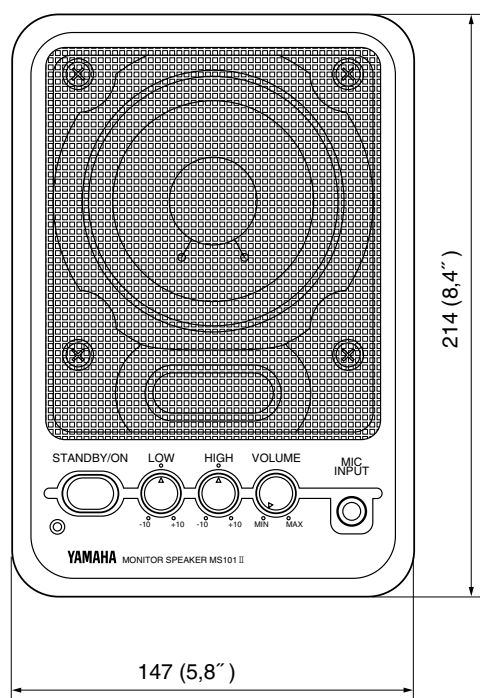
Puissance de sortie10 W à 1 kHz, DHT = 0,5 %, RL = 4 Ω
 Réponse en fréquence30 Hz — 20 kHz
 Sensibilité d'entréeMIC: -45 dB/2 kΩ/Prise casque
 /ImpédanceLINE 1: -10 dB/10 kΩ/Prise RCA
 /ConnecteursLINE 2: -10 dB/10 kΩ/Prise casque
 Bourdonnement et bruit de fond
 ≤ -60 dB *(VOLUME: min, fc = 12,7 kHz, 6dB / oct LPF)
 CommandesVOLUME
 LOW: -15 dB — +7 dB à 75 Hz
 HIGH: -13 dB — +8 dB à 10 kHz
 POWER: "ON/OFF"
 Alimentation électriqueSecteur 120 V, 60 Hz / Modèles pour les U.S.A. et le Canada
Secteur 230 — 240V, 50/60 Hz / Autres modèles
 Consommation électrique30 W

* 0 dB = 0,775 Vrms

Schéma de principe



Dimensions



Unité = mm (pouces)

REPARATION

La MS101II peut être réparée par le réseau mondial de Yamaha, constitué de techniciens formés à l'usine et de concessionnaires qualifiés. En cas de difficulté, s'adresser au concessionnaire Yamaha le plus proche.



VV53660 R2 1 CR 20

01 07 500 NP Printed in Taiwan

YAMAHA CORPORATION
Pro Audio & Digital Musical Instrument Division
P.O. Box 3, Hamamatsu, 430-8651, Japan