



YSP-2200 (YSP-CU2200 + NS-SWP600)

Guide de référence rapide

CG

Français

Ce Guide de référence rapide vous explique comment raccorder le téléviseur et un lecteur de disques Blu-ray à ce système et comment démarrer la lecture. Assurez-vous de lire en premier « ATTENTION : VEUILLEZ LIRE CE QUI SUIV AVANT D'UTILISER L'APPAREIL. » dans la section Informations concernant les accessoires et la sécurité.

Éléments nécessaires pour ce manuel

Éléments fournis

- Unité centrale et caisson de basse (x1)
- Télécommande (x1)
- Pied de microphone en carton (x1)
- Microphone IntelliBeam (x1)
- Clignotant infrarouge (x1)
- Supports pour le caisson de basse (x4)
- Câble d'enceinte (x1)
- Patin pour l'unité centrale (x4)
- Pile (x2) (AA, R6, UM-3)
- Câble à fibre optique (x1)
- Câble vidéo à fiches cinch (x1)
- DVD de démonstration (x1)

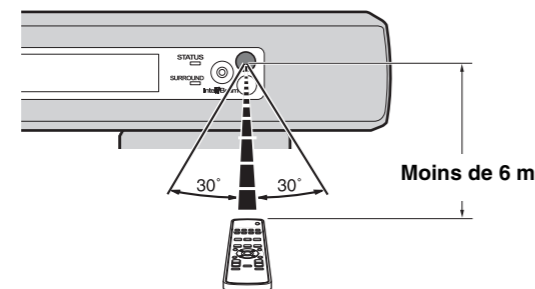
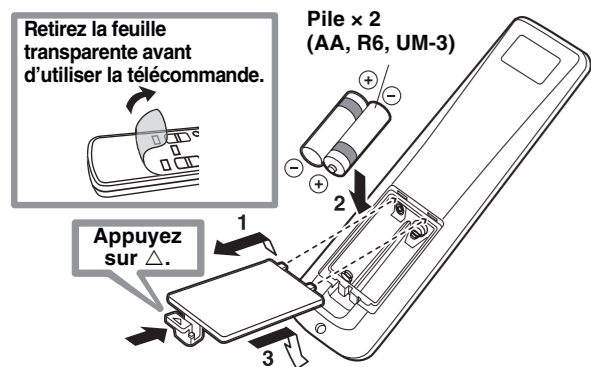
Éléments en option

- Téléviseur
- Lecteur de disques Blu-ray
- Câble HDMI (x2)

*Ce guide vous apprend comment raccorder le téléviseur et le lecteur de disques Blu-ray au moyen des prises d'entrée/sortie HDMI. Reportez-vous à la section Informations concernant les accessoires et la sécurité pour en savoir plus sur les autres accessoires fournis.

Préparation de la télécommande

Mettez les piles en place dans la télécommande. Portée



Installation

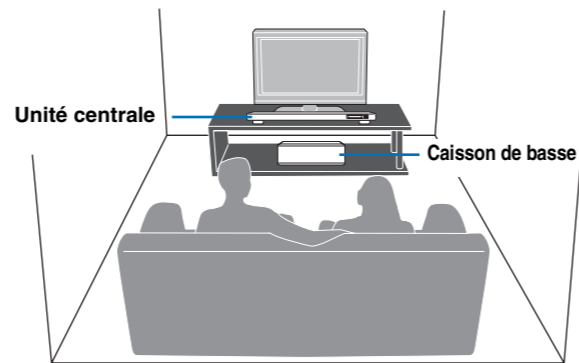
Raccordement

Réglages

Lecture

Installation du YSP-2200

- Installez le système exactement au centre du mur, en le mesurant depuis les angles gauche et droit.
- Installez le système le plus près possible de l'avant de votre position d'écoute normale.



Certains téléviseurs comportent des capteurs, par exemple un détecteur de mouvement ou un émetteur de signaux pour les lunettes 3D en face. L'installation de l'unité centrale peut empêcher les capteurs ou l'émetteur de signaux de fonctionner. Éloignez l'unité centrale de votre téléviseur ou installez-la sur votre étagère.

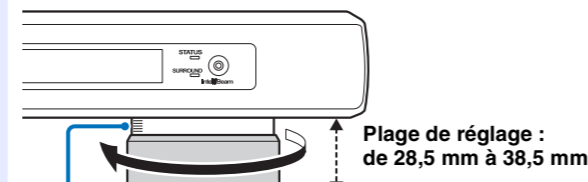
Unité centrale

- Installez cette unité au centre des murs gauche et droit.
- La position d'écoute (sofa, etc.) doit se situer en face de l'unité.
- La distance entre la position d'écoute et l'unité doit dépasser 1,8 m.

Caisson de basse

Installez le caisson de basse aussi près que possible de l'unité centrale afin d'obtenir une meilleure homogénéité sonore.

Si l'unité centrale enjambe les supports de votre téléviseur

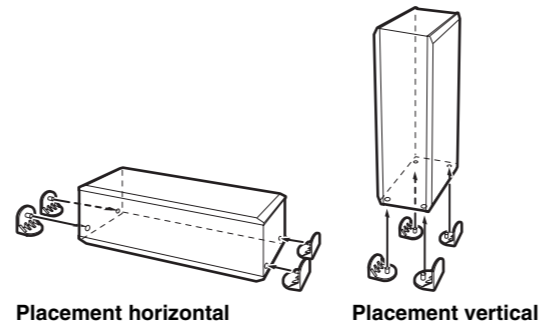


Graduation (de 0 à 10)

Faire tourner les supports vers la gauche permet de surélever l'unité. Validez la graduation de chaque support pour les mettre à la même hauteur.

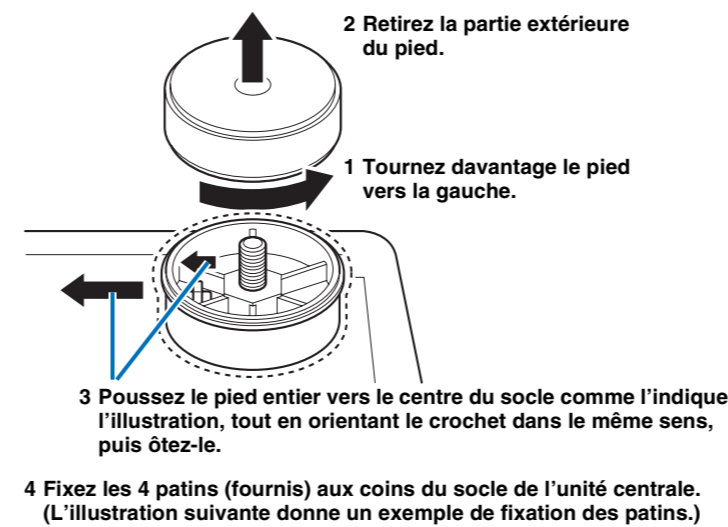
Fixez les supports au caisson de basse

Installez le caisson de basse à l'aide des supports fournis. Le placement horizontal est pratique pour installer le centre d'une étagère et le placement vertical pour le côté d'une étagère.



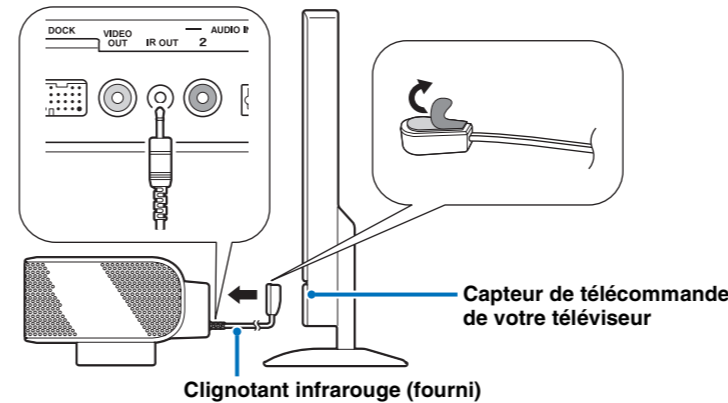
Si l'unité centrale masque le capteur de télécommande de votre téléviseur

Ôtez les pieds de l'unité centrale



Utilisez le clignotant infrarouge (fourni)

L'unité reçoit le signal de la télécommande de votre téléviseur en face, puis le transmet à votre téléviseur par l'intermédiaire du clignotant infrarouge (fourni). Retirez le papier protecteur de l'extrémité de la partie DEL du clignotant infrarouge, puis attachez cette dernière au capteur de télécommande de votre téléviseur, sur la zone proche du capteur de télécommande de votre téléviseur, sur le panneau arrière de l'unité centrale, comme illustré. Branchez la fiche à la prise de sortie infrarouge de l'unité.



Conseil

- Lorsque vous utilisez l'émetteur infrarouge, dirigez la télécommande de votre téléviseur vers le système principal.
- Cette fonction est également disponible en mode veille.
- Cette fonction peut ne pas être activée sur certains téléviseurs.

Installation

Raccordement

Réglages

Lecture

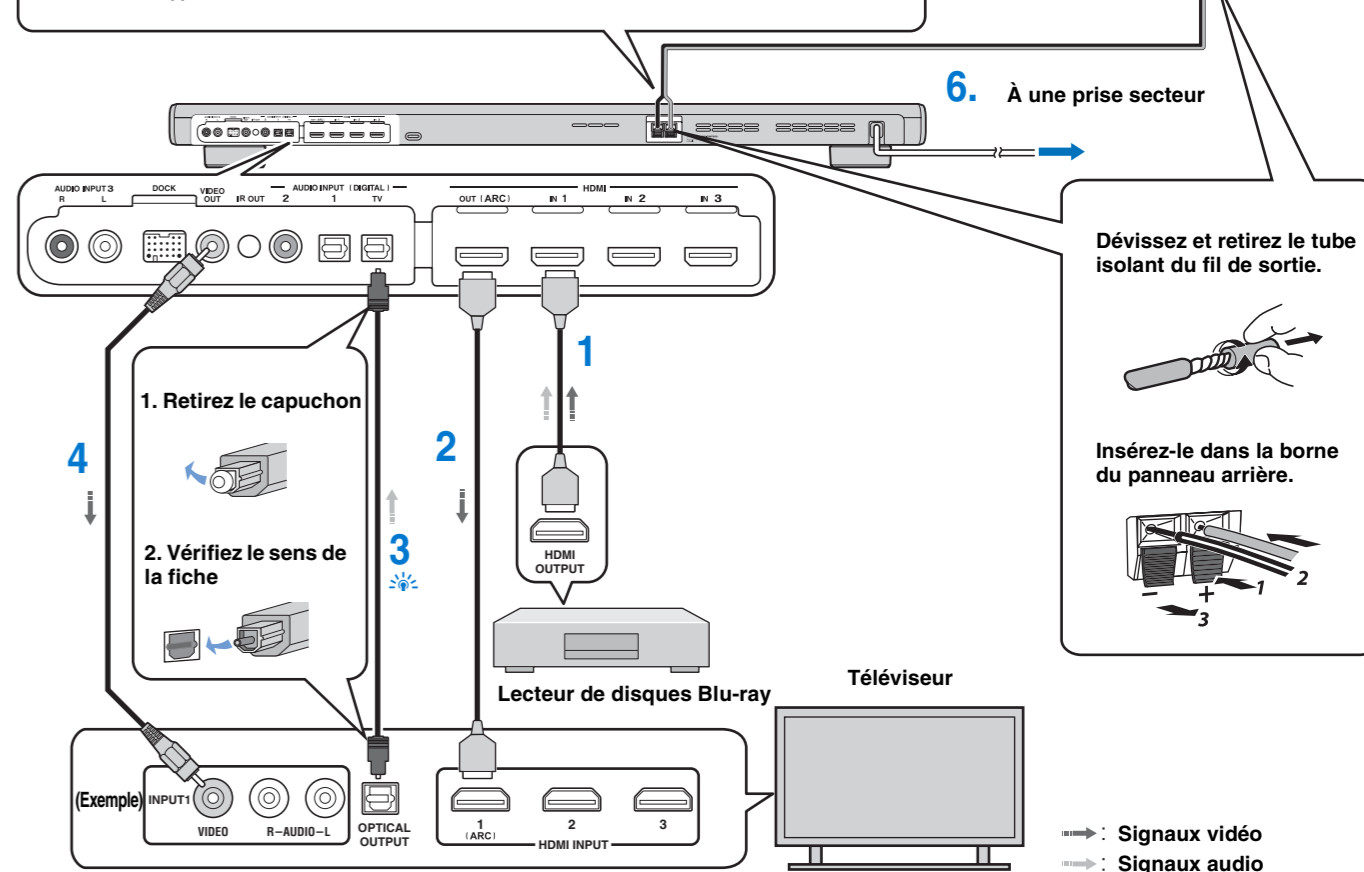
Raccordement du téléviseur et du lecteur de disques Blu-ray

- Ne branchez pas le câble d'alimentation tant que tous les câbles ne sont pas raccordés.
- Lorsque vous insérez la fiche, ne forcez pas dessus. Vous risquez en effet d'endommager la fiche et/ou la borne.

Raccordez les câbles dans l'ordre suivant.

- 1. Câble HDMI (en option)**
Ce câble permet de diffuser les signaux audio/vidéo numériques du lecteur de disques Blu-ray sur ce système.
- 2. Câble HDMI (en option)**
Ce câble permet de diffuser les signaux vidéo numériques du disque Blu-ray sur le téléviseur.
- 3. Câble à fibre optique (fourni)**
Ce câble permet de diffuser le son numérique du téléviseur sur ce système.
- 4. Câble vidéo à fiches cinch (fourni)**
Pour afficher le menu installation des modèles YSP-2200 sur le téléviseur.

5. Relyez l'unité centrale au caisson de basse à l'aide du câble d'enceinte (fourni). Faites correspondre le plus (+) de la borne du caisson de basse au plus (+) de la borne de l'unité centrale, et le moins (-) de la borne du caisson de basse au moins (-) de la borne de l'unité centrale.



Conseil

Téléviseur compatible ARC (Audio return channel, canal de retour audio)

- Raccordez le câble HDMI à la borne compatible avec le canal de retour audio (borne portant la mention « ARC ») du téléviseur. Dans ce cas, il n'est pas nécessaire de raccorder un câble à fibre optique.
- Activez la fonction de commande HDMI de ce système afin d'activer le canal de retour audio (ARC). (Reportez-vous à la page 25 du Manuel d'emploi.)

Qu'est-ce que le canal de retour audio (ARC) ?

Une fonction transmet le signal audionumérique provenant d'un téléviseur à ce système via un câble HDMI. Grâce à cette fonction, il n'est pas nécessaire d'utiliser un câble audionumérique à fiches pour relier le téléviseur à ce système.

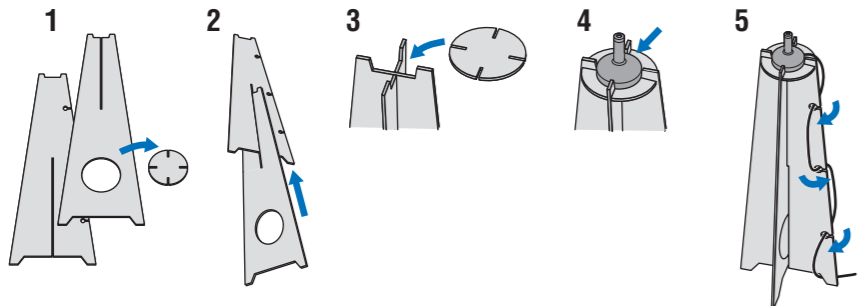
Reportez-vous à la page 15 du Manuel d'emploi lorsque vous raccordez votre console de jeu, par exemple.

Installation automatique pour des effets surround appropriés

La technologie IntelliBeam vous permet d'effectuer les réglages adaptés au mieux à votre environnement d'écoute. Il est normal que des tonalités d'essai puissantes soient émises pendant la procédure d'installation automatique. Assurez-vous qu'aucun enfant n'est présent dans la pièce pendant la procédure d'installation automatique.

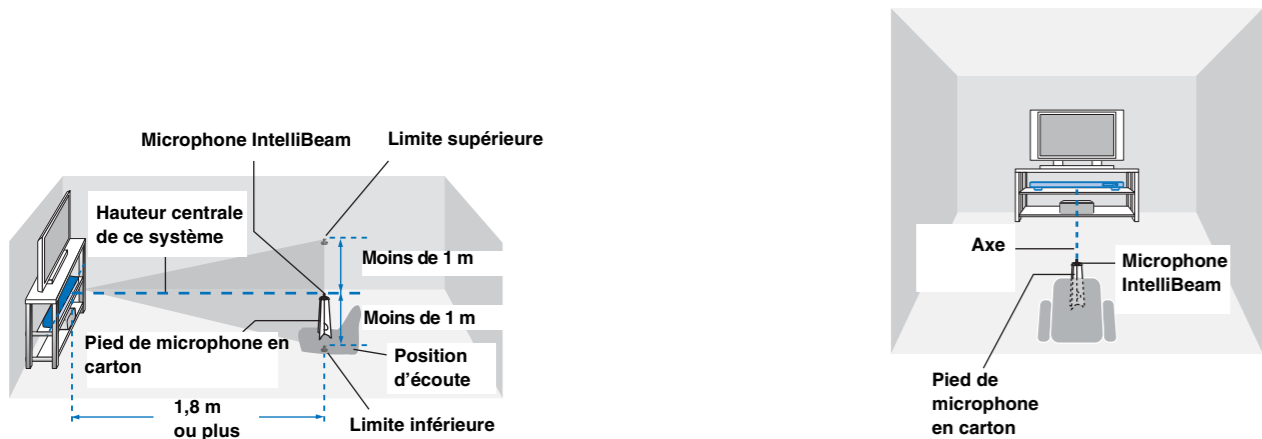
1. Disposez le microphone IntelliBeam à votre position d'écoute habituelle.

Assemblez le pied et disposez le microphone IntelliBeam à l'horizontale sur son sommet, comme illustré ci-après.



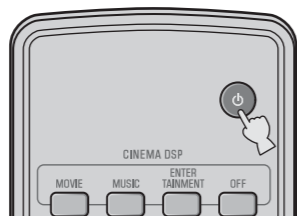
Servez-vous du pied de microphone en carton fourni ou d'un trépied pour placer le microphone IntelliBeam à la hauteur correspondant à vos oreilles lorsque vous êtes assis à votre position d'écoute.

Assurez-vous qu'aucun obstacle ne se trouve entre le microphone IntelliBeam et les murs dans la pièce d'écoute, car cela risque d'empêcher la réflexion des faisceaux acoustiques. Néanmoins, tout objet en contact avec les murs sera considéré comme partie saillante de ces derniers.



2. Appuyez sur la touche de la télécommande.

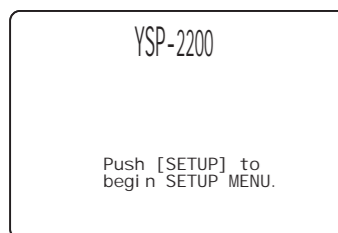
Le système se met en service.



3. Mettez le téléviseur en service et sélectionnez le YSP-2200 comme entrée vidéo du téléviseur.

Si vous avez raccordé le câble vidéo à fiches cinch à l'entrée vidéo 1 du téléviseur, comme illustré dans le schéma de raccordement, sélectionnez l'entrée vidéo 1 du téléviseur.

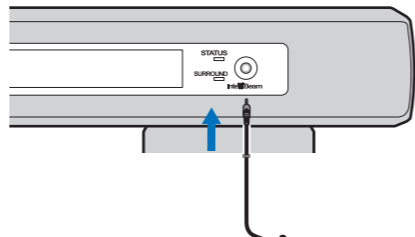
Si aucun menu n'apparaît, assurez-vous que le câble vidéo à fiches cinch est correctement raccordé.



Conseil

Vous pouvez sélectionner la langue décrite dans l'écran du menu. Maintenez la touche SETUP enfoncée jusqu'à ce que le menu « LANGUAGE SETUP » apparaisse. → Appuyez sur la touche Δ/∇ pour sélectionner la langue de votre choix, puis appuyez sur la touche ENTER. → Appuyez de nouveau sur la touche SETUP.

4. Branchez le microphone IntelliBeam fourni à la prise INTELLIBEAM située à la face avant.



Microphone IntelliBeam (fourni)
Pied de microphone en carton (fourni)



Écran du téléviseur

Afficheur de la face avant

5. La pièce doit être aussi calme que possible.

Pour obtenir des mesures plus précises, éteignez les appareils électriques bruyants, tels que les climatiseurs.

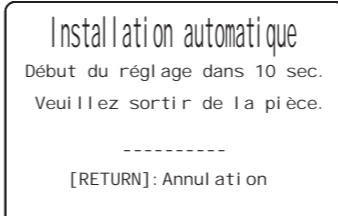
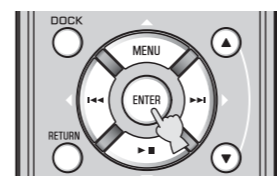
Conseil

Quittez la pièce après la procédure suivante. Le réglage optimal peut ne pas être obtenu si vous restez dans la pièce. En quittant la pièce, munissez-vous de ce Guide de référence rapide. La procédure d'installation automatique prend environ 3 minutes. Attendez à l'extérieur de la pièce pendant la procédure d'installation automatique. Pour annuler la procédure d'installation automatique après son lancement, appuyez sur la touche RETURN.

6. Appuyez sur la touche ENTER pour démarrer la procédure d'installation automatique, puis quittez la pièce dans les 10 secondes.

L'écran change à chaque mesure exécutée. Une fois la procédure terminée, une cloche retentit et le résultat apparaît sur le téléviseur.

Si « Mesure environnement : Échec » (« Error Code: E-1 », etc. apparaît sur l'afficheur de la face avant) s'affiche, reportez-vous à la page 19 du Manuel d'emploi et exécutez de nouveau la procédure de mesure.

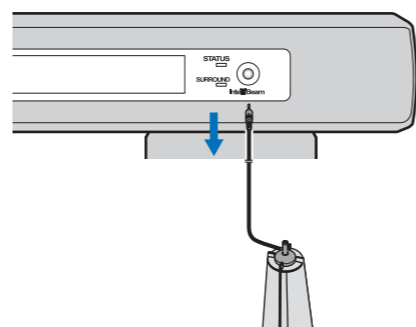


7. Appuyez sur la touche ENTER.

Les résultats de la mesure sont mis en mémoire.

8. Débranchez le microphone IntelliBeam.

L'écran initial s'affiche. Conservez le micro IntelliBeam dans un lieu sûr. Les réglages sont automatiquement mis en mémoire.



Lecture

Lisez le DVD de démonstration fourni afin de vérifier l'exactitude des raccordements et des réglages.

1. Appuyez sur la touche pour mettre ce système sous tension.

2. Mettez sous tension le téléviseur et le lecteur de disques Blu-ray raccordés à ce système.

3. Appuyez sur la touche HDMI1-3 pour sélectionner le lecteur de disques Blu-ray comme source d'entrée du système.

Nom de la source d'entrée



Conseil

Appuyez sur la touche TV pour sélectionner le téléviseur comme source d'entrée.

4. Réglez la source d'entrée du téléviseur sur l'entrée HDMI 1.

5. Démarrez la lecture du DVD de démonstration fourni.

Reportez-vous à la section « Utilisation du DVD de démonstration fourni ». (Reportez-vous à la section Informations concernant les accessoires et la sécurité.)

6. Appuyez sur la touche VOLUME +/- pour régler le volume.

Conseil

Utilisez la télécommande du téléviseur pour couper le son de celui-ci.

7. Appuyez sur la touche SURROUND, puis sur les touches CINEMA DSP pour régler vos préférences sonores.

Conseil

- Si la lecture ne fonctionne pas sur ce système, vérifiez les points suivants
- Le raccordement entre ce système et le lecteur de disques Blu-ray.
 - La sortie audio numérique doit être sélectionnée dans les réglages de sortie audio du lecteur de disques Blu-ray.
 - L'entrée du téléviseur doit être correctement sélectionnée.

Profitez de votre système !

Veillez vous reporter au Manuel d'emploi sur le CD-ROM fourni pour une explication détaillée des opérations.

Conseil

Fonction de commande HDMI

Vous pouvez utiliser la télécommande du téléviseur pour commander ce système, à condition que le téléviseur prenne en charge la fonction de commande HDMI. Reportez-vous à la page 25 du Manuel d'emploi pour plus de renseignements sur les réglages.