

Auf der Rückseite befindet sich die deutsche Version der Bedienungsanleitung.

PRÉCAUTIONS D'USAGE

PRIÈRE DE LIRE ATTENTIVEMENT AVANT DE PROCÉDER À TOUTE MANIPULATION

* Rangez soigneusement ce manuel pour pouvoir le consulter ultérieurement.

AVERTISSEMENT

Veillez à toujours observer les précautions élémentaires énumérées ci-après pour éviter de graves blessures, voire la mort, en raison d'un choc électrique, d'un court-circuit, de dégâts, d'un incendie ou tout autre risque. La liste de ces précautions n'est pas exhaustive :

Ne pas ouvrir

Cet appareil ne contient aucune pièce nécessitant l'intervention de l'utilisateur. N'ouvrez pas l'appareil et ne tentez pas d'en démonter les éléments internes ou de les modifier de quelque façon que ce soit. Si l'appareil présente des signes de dysfonctionnement, mettez-le immédiatement hors tension et faites-le contrôler par un technicien Yamaha qualifié.

Prévention contre l'eau

N'exposez pas l'appareil à la pluie et ne l'utilisez pas près d'une source d'eau ou dans un milieu humide. Ne déposez pas dessus des récipients (tels que des vases, des bouteilles ou des verres) contenant des liquides qui risqueraient de s'infiltrer par les ouvertures. Si un liquide, tel que de l'eau, pénètre à l'intérieur de l'appareil, faites-le contrôler par un technicien Yamaha qualifié.

ATTENTION

Observez toujours les précautions élémentaires reprises ci-dessous pour éviter tout risque de blessure corporelle, à vous-même ou votre entourage, ainsi que la détérioration de l'instrument ou de tout autre bien. La liste de ces précautions n'est toutefois pas exhaustive :

Emplacement

- Ne placez pas l'appareil dans une position instable afin d'éviter qu'il ne se renverse accidentellement.
- Ne disposez pas l'appareil dans un emplacement où il pourrait entrer en contact avec des gaz corrosifs ou de l'air à haute teneur en sel, car cela pourrait provoquer des dysfonctionnements.
- Il est nécessaire de toujours confier les travaux de construction à un constructeur professionnel et d'effectuer les travaux conformément à la loi en matière de construction. Si l'installation des enceintes nécessite des travaux de construction, veillez à observer les précautions ci-après.
 - Choisissez un matériel de fixation et un emplacement d'installation suffisamment résistants pour supporter le poids de l'appareil.
 - Évitez les emplacements soumis à des vibrations constantes.
 - Utilisez les outils appropriés pour installer l'appareil.
 - Inspectez l'appareil périodiquement.

Connexions

- Avant de raccorder l'appareil à d'autres dispositifs, mettez toutes les unités concernées hors tension. Avant de mettre un appareil sous ou hors tension, il faut d'abord régler son volume sonore sur le niveau minimal.
- Utilisez uniquement des câbles d'enceinte pour connecter les enceintes aux prises correspondantes. L'utilisation d'autres types de câbles peut provoquer un incendie.

Entretien

- Ne nettoyez pas le boîtier externe avec du benzène, du diluant ou tout autre détergent synthétique, et n'utilisez aucun produit de nettoyage pour contacts électriques. Ces produits risquent en effet d'endommager le boîtier externe et de décolorer les pièces.
- Retirez la fiche d'alimentation de la prise secteur lors du nettoyage de l'appareil.

Précautions de manipulation

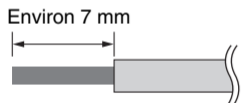
- Ne glissez pas les doigts ou les mains dans les fentes ou les orifices de l'instrument (ports).
- Évitez d'insérer ou de faire tomber des objets étrangers (en papier, plastique, métal, etc.) dans les fentes ou les orifices de l'appareil (ports). Si cela se produit, mettez immédiatement l'appareil hors tension et débranchez le cordon d'alimentation de la prise secteur. Faites ensuite contrôler l'appareil par un technicien Yamaha qualifié.

INSTALLATION DES ENCEINTES

Installez les enceintes au plafond à l'aide du matériel fourni. Vérifiez que le rail plafonnier est suffisamment solide.

Préinstallation (préparation du câble)

Utilisez un fil toronné pour les câbles raccordés au connecteur Euroblock. Retirez la gaine isolante comme indiqué dans l'illustration ci-dessous, puis raccordez-les.



NOTE

Ne soudez pas les fils toronnés. Vous risqueriez de les rompre.

1 PERCEZ UN TROU DANS LE PLAFOND

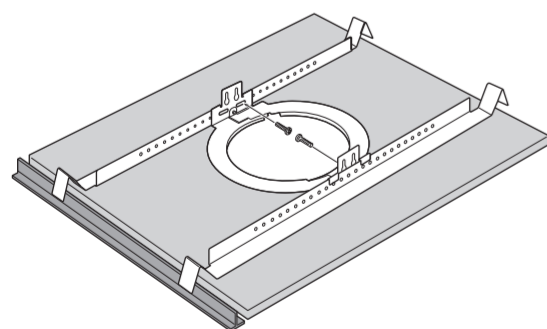
- Placez le modèle fourni pour l'orifice de montage au plafond et tracez un cercle. Veillez à utiliser le modèle pour orifice de montage afin que l'orifice soit au diamètre correct.

NOTE
Si vous utilisez un cutter circulaire, réglez le diamètre à l'aide du modèle pour orifice de montage.

- Découpez l'orifice en traçant le cercle. Veillez à ce que les copeaux ou la poussière ne pénètrent pas dans vos yeux lorsque vous découpez le trou.

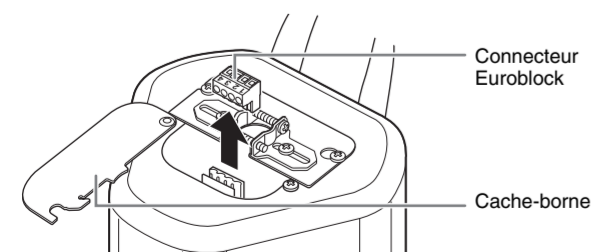
2 INSTALLEZ LES RAILS ET LE SUPPORT CIRCULAIRE

- Insérez les deux rails dans l'orifice de montage et placez-les sur la surface du plafond à votre portée. Veillez à orienter chaque rail comme indiqué dans l'illustration ci-dessous.
- Insérez le support circulaire plié dans l'orifice de montage et ouvrez-le dans le plafond.
- Fixez le support circulaire et les rails à l'aide des deux vis fournies en insérant ces dernières dans l'un des deux orifices des supports.

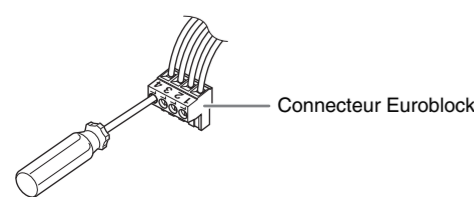


3 RACCORDEZ LES FILS AU CONNECTEUR ET FIXEZ LE CÂBLE

- Faites passer les fils de l'amplificateur dans l'orifice de montage.
- Desserrez la vis située à droite du cache-berne pour ouvrir ce dernier, puis retirez le connecteur Euroblock.



- Après avoir desserré les vis du cache-berne du connecteur Euroblock à l'aide d'un tournevis à lame plate, insérez le câble dans chaque borne et serrez les vis. Vérifiez que les câbles sont correctement fixés.



NOTE

Utilisez un tournevis dont la lame est inférieure à 3 mm.



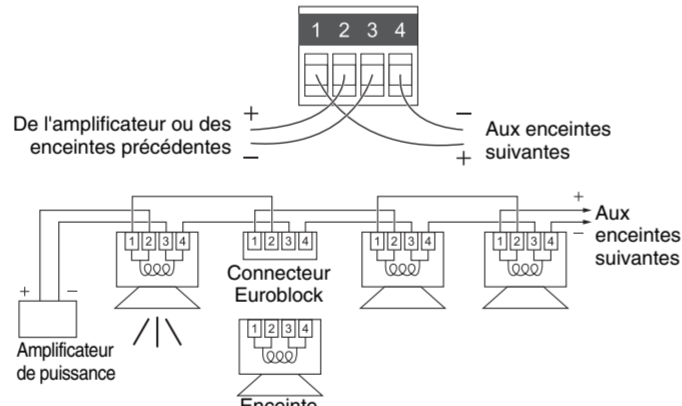
Il existe deux méthodes de câblage.

ATTENTION

Lorsque vous effectuez une connexion à faible impédance, prenez note de la résistance combinée.

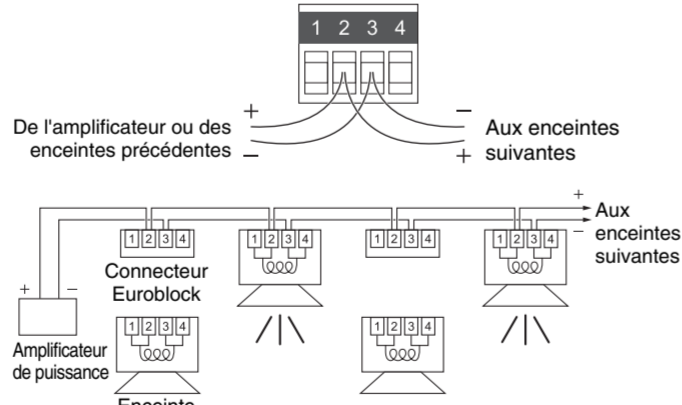
Utilisation des bornes en boucle

Pour cette méthode, les câbles sont connectés des bornes 1 et 4 à l'enceinte suivante. Si le connecteur Euroblock est débranché d'une enceinte, toutes les enceintes suivantes ne fonctionnent pas. Cette méthode peut être utile pour identifier l'enceinte problématique.

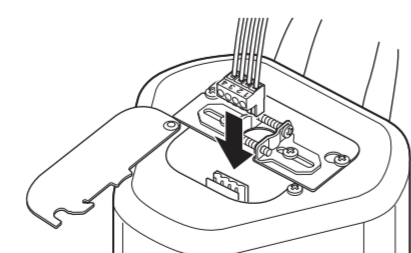


Mise en parallèle des bornes d'entrée

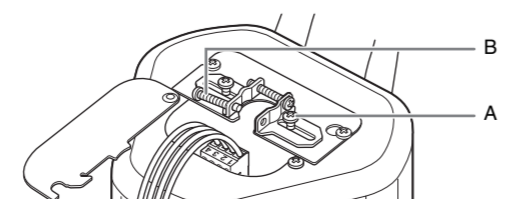
Pour cette méthode, les câbles sont connectés aux bornes 2 et 3 de chaque enceinte. Étant donné que les câbles sont connectés via les connecteurs Euroblock, les enceintes suivantes peuvent fonctionner même si un problème se produit au niveau d'une enceinte.



- Branchez le connecteur Euroblock connecté à la prise de l'enceinte.



- Desserrez la vis A de la pince anti-traction.
- Retirez la vis B de la pince anti-traction. S'il n'est pas nécessaire de fixer le câble, retirez la vis A et retirez le raccord anti-traction, puis passez à l'étape 8.



DÉBALLAGE

Vérifiez que tous les articles suivants sont contenus dans l'emballage.

- Enceinte x 2
 - Vis x 4
 - Grille x 2
 - Modèle pour orifice de montage x 1
 - Support circulaire x 2
 - Mode d'emploi (ce manuel)
 - Rail x 4
- * Les câbles d'enceinte et le fil de sécurité ne sont pas fournis.

SPÉCIFICATIONS

Type	Enceinte pleine gamme bass-reflex avec capot arrière	
Composant	Pleine gamme 10 cm (4")	
Angle de détection (500 Hz – 4 kHz en moyenne)	Conique 130°	
Impédance nominale	8 Ω	
Puissance nominale	NOISE	30 W
	PGM	60 W
	MAX	120 W
Sensibilité (1 W, 1 m) *1	87 dB SPL	
SPL maximale (calculée, 1 m) *2	108 dB SPL	
Plage de fréquences (-10 dB) *1	80 Hz – 20 kHz	
Connecteur	Euroblock (4 broches) x 1 (entrée : +/-, en boucle : +/-)	
	Taille max. du fil 12 AWG (2,5 mm ²)	
Enroulement du transformateur	70 V	30 W, 15 W, 7,5 W, 3,8 W
	100 V	30 W, 15 W, 7,5 W
Protection contre les surcharges	PolySwitch	
À blindage magnétique	Non	
Coffret	Forme	Capot arrière
	Matériau du capot arrière	Acier 1 mm, noir
	Matériau de l'enceinte acoustique	Polystyrène choc
Grille	Matériau	Acier perforé laqué époxy (t = 0,6 mm)
		Garniture : ABS
	Ouverture relative : 51 %	
Finition	VXC4 : peinture noire (valeur approximative : Munsell N3)	
	VXC4W : peinture blanche (valeur approximative : Munsell 9,3)	
Dimensions (enceinte uniquement)	Ø 225 x 194 H mm (Ø8 7/8" x 7 5/8"H)	
Poids net (enceinte uniquement, 1 pièce)	2,6 kg (5,7 lbs)	
Taille de l'orifice de montage	Ø 186 mm (Ø7 5/16")	
Épaisseur requise du panneau plafond	5 mm – 35 mm *3	
Tube du conduit	Jusqu'à 1/2"	
Emballage	Emballé par paire	

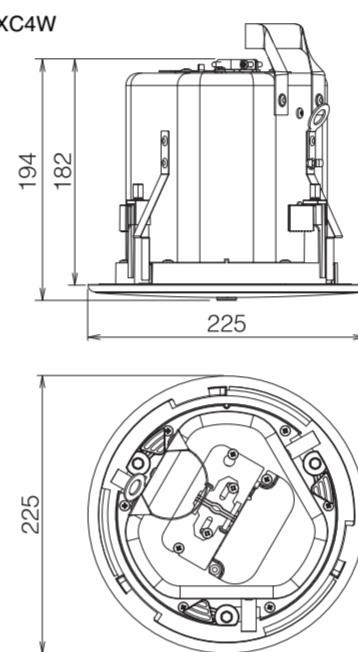
*1 : Demi-espace (2π)

*2 : calculée en fonction de la puissance nominale et de la sensibilité, hors compression de puissance.

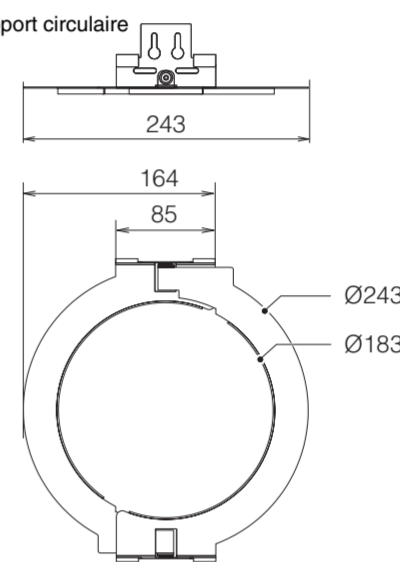
*3 : 30 mm ou moins pour la languette anti-chute.

DIMENSIONS

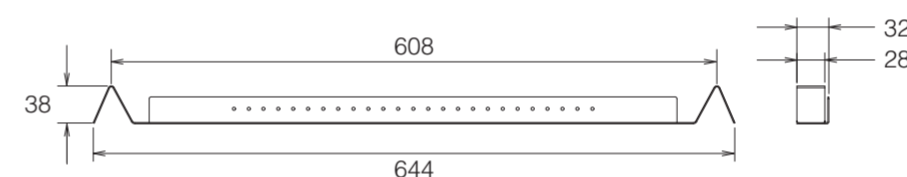
VXC4/VXC4W



Support circulaire

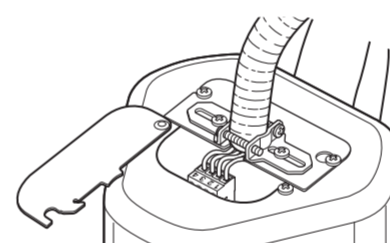


Rail

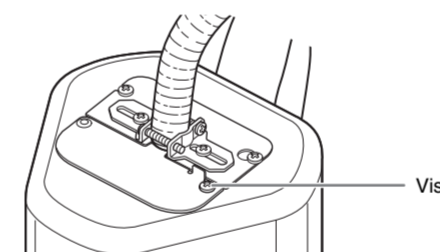


Unité : mm

- Fixez le câble dans la pince anti-traction, puis serrez les vis A et B.

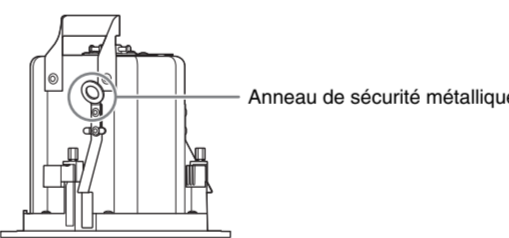


- Fermez le cache-berne et serrez la vis.



4 FIXEZ LES ENCEINTES AU PLAFOND

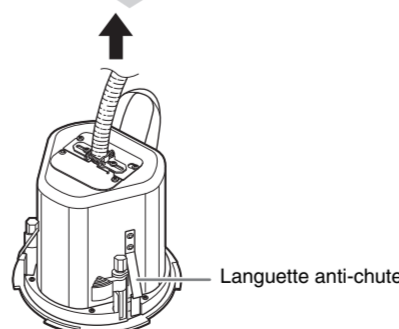
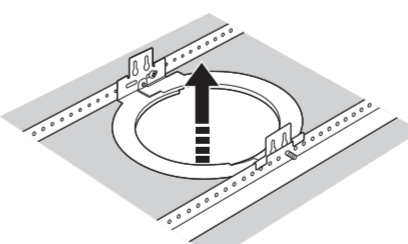
- Fixez le câble de sécurité à l'anneau de sécurité métallique, puis fixez le fil à un point de support indépendant, notamment à une poutre.



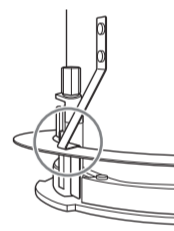
ATTENTION

Veillez à toujours prendre les mesures nécessaires pour éviter que l'enceinte ne tombe. Si le câble de sécurité est trop court, préparez-en un autre adapté au poids et aux conditions d'installation de l'enceinte. Si le câble est trop long, il risque de se rompre si l'enceinte tombe en raison d'une contrainte trop élevée.

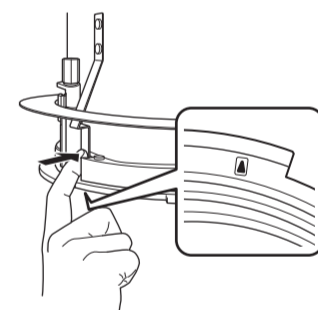
- Insérez délicatement l'enceinte dans le plafond en prenant soin de ne pas coincer le câble.



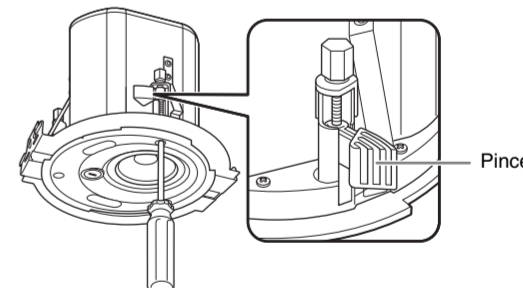
Lorsque toutes les languettes anti-chute sont placées sur le support circulaire, l'enceinte est momentanément maintenue en place. Vous pouvez retirer vos mains de l'enceinte.



Pour détacher l'enceinte du support circulaire, appuyez sur les languettes anti-chute. Celles-ci se trouvent au-dessus du repère ▲ situé à proximité du bord de la face du coffret.



- Faites pivoter le tournevis d'un demi-tour dans le sens inverse des aiguilles d'une montre pour desserrer la vis de fixation. De cette façon, la pince s'aligne plus facilement au canal.
- Tournez le tournevis dans le sens des aiguilles d'une montre pour serrer la vis de fixation. Le premier tour de la vis de fixation aligne la pince et le canal. Les tours suivants insèrent la pince dans le canal pour loger l'enceinte dans le plafond.

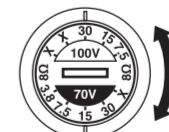


ATTENTION

Ne serrez pas trop la vis de fixation. La vis de fixation et la pince risquent de se rompre. Ne serrez pas les vis dont la tête ne dispose d'aucune fente. L'enceinte risque de tomber ou de ne pas fonctionner correctement.

5 RÉGLEZ LA TENSION/IMPÉDANCE ET LA PUISSANCE DE LA LIGNE

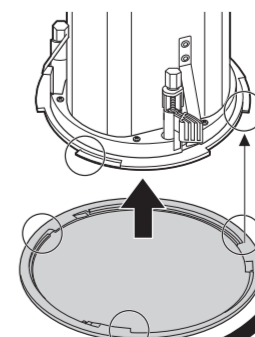
Sélectionnez la tension/l'impédance de la ligne (100 V/70 V/8 Ω) et l'enroulement du système 100 V/70 V en faisant pivoter le sélecteur d'enroulement du transformateur situé à l'avant de l'enceinte à l'aide d'un tournevis à lame plate.



ATTENTION

Vous ne devez pas sélectionner la position « X ». Vous devez sélectionner la position 8Ω uniquement pour les systèmes audio à 8 Ω. Tout réglage incorrect risque de provoquer un dysfonctionnement de l'enceinte et de l'amplificateur.

6 FIXEZ LA GRILLE



- Alignez la grille sur l'avant de l'enceinte et fixez les deux éléments.
- Tournez la grille à droite (d'environ 30°) pour la verrouiller.

ATTENTION

Si la grille n'est pas suffisamment tournée, elle risque de tomber. Veillez à tourner suffisamment la grille, de sorte que ses points d'attache et ceux de l'enceinte soient correctement engagés.