

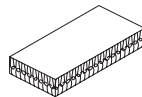
Thank you for selecting this YAMAHA NS-C525 speaker system.

PRECAUTIONS

Read this before using the speaker.

- To assure the finest performance, please read this manual carefully. Keep it in a safe place for future reference.
- Install the speaker in a cool, dry, clean place – away from windows, heat sources, sources of excessive vibration, dust, moisture and cold. Avoid sources of humming (transformers, motors). To prevent fire or electrical shock, do not expose the speaker to rain or water.
- To prevent the enclosure from warping or discoloring, do not place the speaker where it will be exposed to direct sunlight or excessive humidity.
- Do not place the following objects on the speaker:
 - Glass, china, etc.
If glass etc. falls by vibrations and breaks, it may cause personal injury.
 - A burning candle etc.
If the candle falls by vibrations, it may cause fire and personal injury.
 - A vessel with water in it
If the vessel falls by vibrations and water spills, it may cause damage to the speaker, and/or you may get an electric shock.
- Do not place the speaker where foreign objects such as water drips might fall. It might cause a fire, damage to the speaker, and/or personal injury.
- Do not place the speaker where it is liable to be knocked over or struck by falling objects. Stable placement will also ensure better sound performance.
- Placing the speaker on the same shelf or rack as the turntable can result in feedback.
- Never put a hand or a foreign object into the port located on the rear of the speaker as this might cause personal injury and/or damage to the speaker.
- When moving the speaker, do not hold the port as it might cause personal injury and/or damage to the speaker.
- Any time you note distortion, reduce the volume control on your amplifier to a lower setting. Never allow your amplifier to be driven into “clipping”. Otherwise the speaker may be damaged.
- When using an amplifier with a rated output power higher than the nominal input power of the speaker, care should be taken never to exceed the speaker's maximum input.
- Do not attempt to clean the speaker with chemical solvents as this might damage the finish. Use a clean, dry cloth.
- Do not attempt to modify or fix the speaker. Contact qualified YAMAHA service personnel when any service is needed. The cabinet should never be opened for any reasons.
- **Secure placement or installation is the owner's responsibility.**
YAMAHA shall not be liable for any accident caused by improper placement or installation of the speaker.

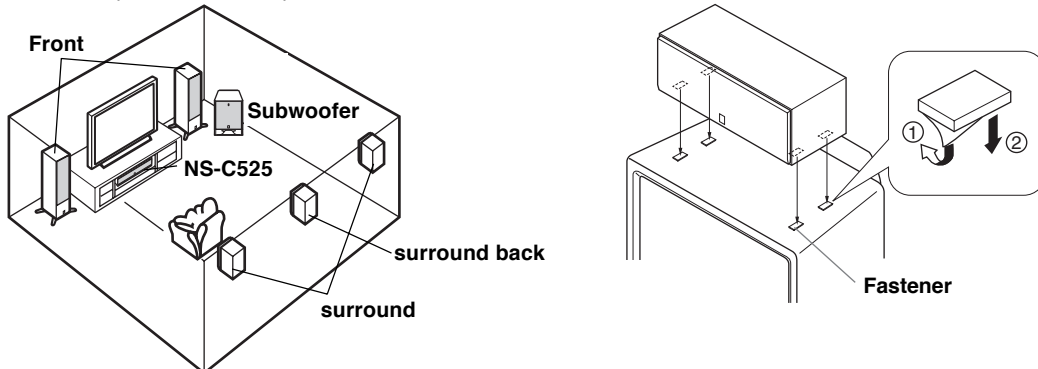
SUPPLIED ACCESSORIES



Fastener x 4

PLACING THE SPEAKER

Place the speaker on TV whose top is flat or on the floor under the TV or inside the TV rack so that it is stabilized. When placing the speaker on top of the TV, to prevent the speaker from falling down, put the provided fasteners at four points on the bottom of the speaker and the top of the TV.



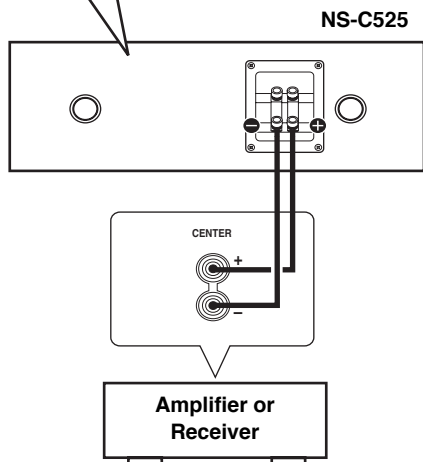
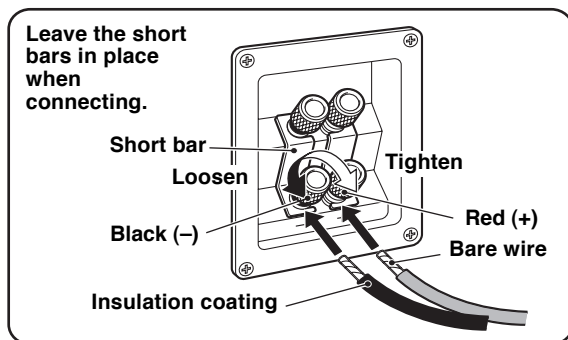
Notes:

- Do not place the speaker on top of the TV whose area is smaller than the bottom area of the speaker. If placed, the speaker may drop out causing an injury to you.
- Do not place the speaker on top of the TV with an inclination.
- Do not touch the adhesive surface after peeling off the seal as this will weaken its adhesive strength.
- Thoroughly wipe clean the surface where the fastener is to be applied. Note that adhesive strength is weakened if the surface is dirty, oily or wet and that this may cause the center speaker to drop.
- This speaker features a magnetically shielded design, but there is still a chance that placing it too close to a TV set might impair picture color or create a buzzing noise. Should this happen, move the speaker away from the TV set.

CONNECTIONS TO YOUR AMPLIFIER

This speaker system is capable of standard connections and bi-wired connections. Before making connections, make sure that the amplifier is switched off.

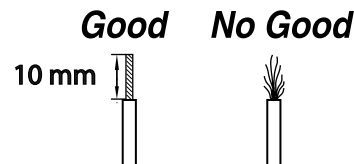
<Standard connections>



- Connect the screw-type input terminals at the rear of the speaker to the speaker output terminals of the amplifier (or receiver) with the speaker cable.
- Connect the (+) terminals on the amplifier (or receiver) and the speaker using one side of the cable. Connect the (-) terminals on both components using the other side of the cable.
- Connect the speaker to the center terminals of your amplifier, making sure not to reverse the polarity (+, -). If the speaker is connected with reversed polarity, the sound will be unnatural and lack bass.

How to connect:

- 1 Loosen the knob.
- 2 Remove the insulation coating at the extremity of each speaker cable by twisting the coating off.

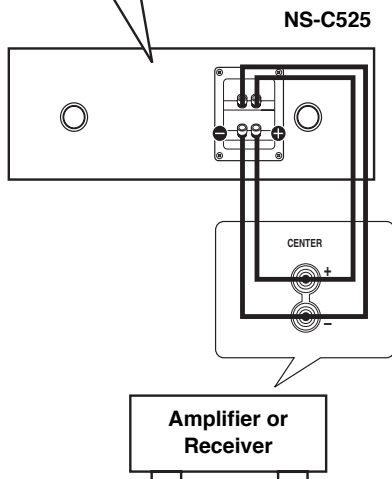
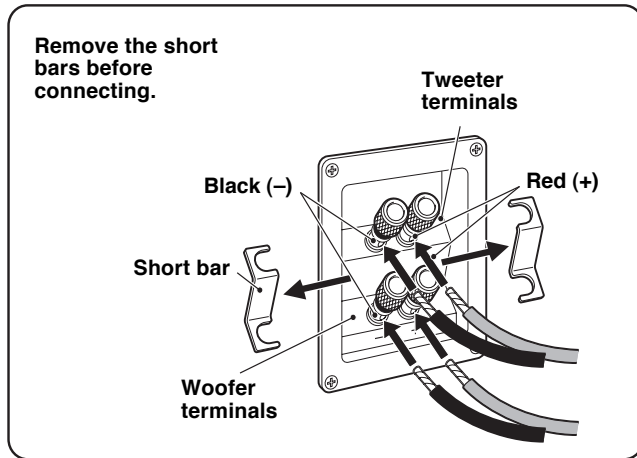


- 3 Insert the bare wire.
- 4 Tighten the knob and secure the cables. Test the firmness of the connection by pulling lightly on the cables at the terminal.

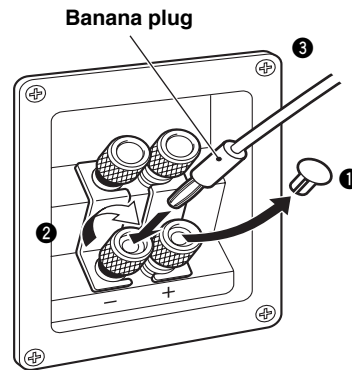
Note:

- Do not let the bare speaker wires touch each other as this could damage the speaker or the amplifier, or both of them.
- Do not insert the insulation coating into the hole. The sound may not be produced.

<Bi-wired connections>



When using a banana plug



- ❶ Remove the cover by pulling it toward you.
- ❷ Tighten the terminal knob.
- ❸ Simply insert the banana plug into the terminal.

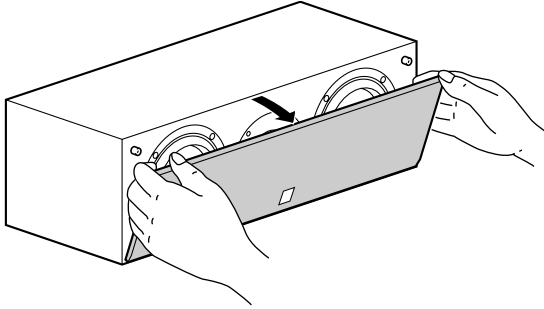
Bi-Wired Connections

This speaker system is capable of bi-wired connections. To connect the speaker to the output terminals of the amplifier (or receiver), two pairs of cables for each of woofer and tweeter are used instead of standard connections. This type of connection decreases the modulation distortion caused by electric resistance of the cables and driving current of the speakers. Consequently, purer sound quality can be expected.

To utilize bi-wired connections, remove the short bars from the terminals first, and then connect the woofer and tweeter to the amplifier separately using two pairs of cables.

REMOVING THE FRONT COVER

The front cover is fastened to the enclosure at four points and can be removed if desired. To remove the cover, hold on to both sides and slowly pull straight away from the speaker. To reattach, line up the four holes on the inner surface of the cover with the four corresponding pegs on the speaker and push gently.



Note:

When the cover is removed, take care not to touch the speaker units with your hands or to exert excessive force with tools.

SPECIFICATIONS

Type	2-way bass reflex speaker system Magnetic shielding type
Driver	13 cm (5") cone woofer x 2 3 cm (1") dome tweeter
Impedance	6 Ω
Frequency Response	57 Hz to 50 kHz (-10dB)
Nominal Input Power	45W
Maximum Input Power	200 W
Sensitivity	89 dB/2.83 V/m
Crossover Frequency	5 kHz
Dimensions (WxHxD)	500 x 170 x 226.5 mm (19-11/16" x 6-11/16" x 8-15/16")
Weight	7.4 kg (16 lbs.5 oz.)

- Specifications subject to change without notice due to product improvements.
- Care should be taken not to exceed the input power values noted above.

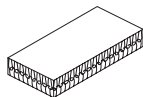
Merci pour avoir choisi le système d'enceintes YAMAHA NS-C525.

PRECAUTIONS

Lisez ces précautions attentivement avant d'utiliser votre enceinte.

- Pour garantir les meilleures performances possibles, lire ce manuel avec attention. Le garder dans un endroit sûr pour une utilisation ultérieure.
- Installer cette enceinte dans un endroit frais, sec et propre, loin de fenêtres, sources de chaleur et d'endroits où les vibrations, la poussière, l'humidité ou le froid sont importants. Éviter les sources de bourdonnements (transformateurs, moteurs). Pour éviter les incendies ou électrocution, ne pas exposer cette enceinte à la pluie ni à l'humidité.
- Pour éviter que le coffret se gondole ou se décolore, ne pas placer l'enceinte à un endroit où elle sera exposée aux rayons directs du soleil ou à une trop forte humidité.
- Ne pas placer pas les objets suivants sur l'enceinte :
Verres, porcelaine, etc.
Si les verres, etc., tombent sous l'effet des vibrations et se rompent, ceci risque de causer des blessures.
Une bougie allumée, etc.
Si la bougie tombe sous l'effet des vibrations, ceci risque de causer un incendie et des blessures.
Un récipient contenant de l'eau
Si le récipient tombe sous l'effet des vibrations et que l'eau se répand, ceci risque d'endommager l'enceinte et/ou de causer une électrocution.
- Ne pas placer l'enceinte dans un endroit où des corps étrangers comme des gouttes d'eau peuvent tomber. Ceci peut causer un feu, des dommages à l'enceinte et/ou une blessure corporelle.
- Ne pas placer l'enceinte à un endroit où elle risque d'être renversée ou percutée par des objets tombants. Un endroit bien stable améliorera aussi la qualité du son.
- Si l'enceinte est placée sur la même étagère ou dans le même meuble que le tourne-disque, un effet de retour sonore risquera de se produire.
- Ne jamais placer une main ou un corps étranger dans le port situé à l'arrière de l'enceinte, car ceci peut causer une blessure corporelle et/ou des dommages à l'enceinte.
- Lors du déplacement de l'enceinte, ne pas tenir le port, car ceci peut causer une blessure corporelle et/ou des dommages à l'enceinte.
- Si des distorsions sonores se produisent, réduire le niveau sonore en baissant la commande de volume de l'amplificateur. Ne jamais laisser de "pincement" sonore se produire sur l'amplificateur. Sinon, l'enceinte risque d'être endommagée.
- Lorsque l'on utilise un amplificateur dont la puissance de sortie nominale est supérieure à la puissance d'entrée nominale de l'enceinte, il faut veiller à ne pas dépasser l'entrée maximale de l'enceinte.
- Ne pas essayer de nettoyer cette enceinte avec des diluants chimiques, ceci endommagerait le fini. Utiliser un chiffon propre et sec.
- Ne pas essayer de modifier ni de réparer l'enceinte. Contacter un dépanneur YAMAHA qualifié en cas de nécessité de réparation. Le coffret ne doit jamais être ouvert pour quelque raison que ce soit.
- **Le propriétaire du système est entièrement responsable du bon positionnement et de la bonne installation du système.**
YAMAHA décline toute responsabilité en cas d'accident causé par un positionnement ou une installation inadéquats de l'enceinte.

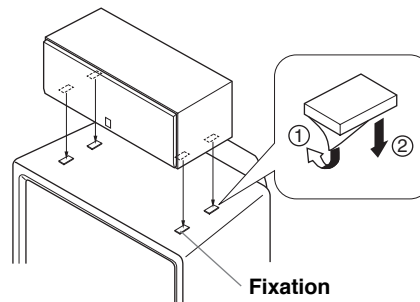
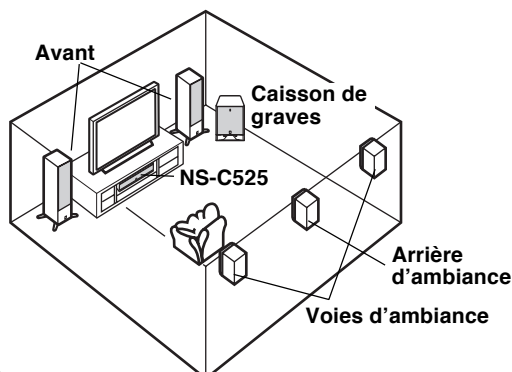
ACCESSOIRES



Fixation x 4

PLACEMENT DE L'ENCEINTE

Placez l'enceinte sur un téléviseur dont la surface est bien plane, ou sur la plancher au-dessous du téléviseur ou dans l'étagère du téléviseur de manière à ce qu'il soit bien stable. Si vous placez l'enceinte sur le téléviseur, fixez les fixations fournies aux quatre emplacements situés en bas de l'enceinte et en haut du téléviseur afin que l'enceinte ne risque pas de tomber.



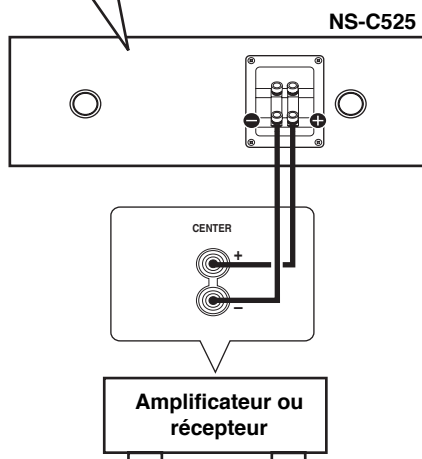
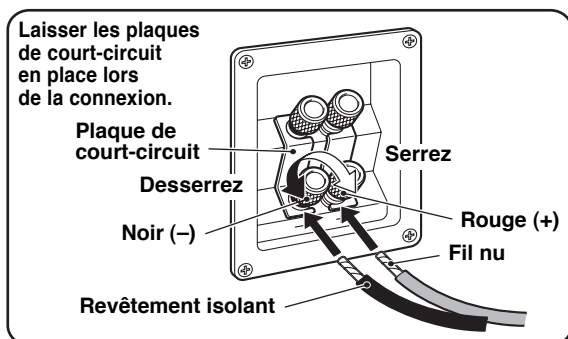
Remarques

- Ne pas placer l'enceinte sur le téléviseur si la surface supérieure du téléviseur est plus petite que la surface inférieure de l'enceinte. Dans ce cas en effet, l'enceinte risque de tomber et de provoquer des blessures corporelles.
- Ne pas installer l'enceinte sur le téléviseur si sa surface supérieure est inclinée.
- Ne touchez pas la surface adhésive de la fixation après avoir retiré l'étiquette de protection, car ceci risque de réduire son pouvoir adhésif.
- Nettoyez correctement au préalable la surface où la fixation doit être placée. Veuillez noter que le pouvoir adhésif est considérablement réduit si cette surface est sale, grasse, ou humide, ce qui pourrait causer la chute de l'enceinte centrale.
- Cette enceinte possède un blindage magnétique, mais il est toujours possible que le fait de la placer trop près d'un téléviseur perturbe la couleur de l'image ou engendre un bourdonnement. Dans ce cas, éloignez davantage l'enceinte du téléviseur.

CONNEXION A VOTRE AMPLIFICATEUR

Ce système d'enceintes peut recevoir des connexions standards ou à deux fils. Avant de réaliser les connexions, assurez-vous que l'amplificateur est hors tension.

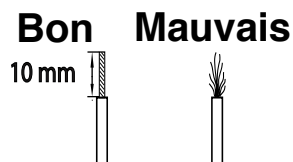
<Connexion standard>



- Connectez les prises d'entrée à vis, à l'arrière de vos enceintes, sur les prises de sortie d'enceinte de votre amplificateur (ou récepteur) avec un câble d'enceinte.
- Connectez les prises (+) de l'amplificateur (ou du récepteur) et des enceintes en utilisant un fil du câble. Connectez les prises (-) de l'amplificateur (ou du récepteur) et des enceintes en utilisant l'autre côté du câble.
- Connectez l'enceinte aux prises du canal central de votre amplificateur, en vous assurant de ne pas inverser les polarités (+, -). Si l'enceinte a ses polarités inversées, le son ne sera pas naturel et manquera de graves.

Pour faire la connexion:

- 1 Desserrez le bouton.
- 2 Retirez la gaine d'isolation à l'extrémité de chaque câble d'enceinte en tortillant la gaine pour la dégager.

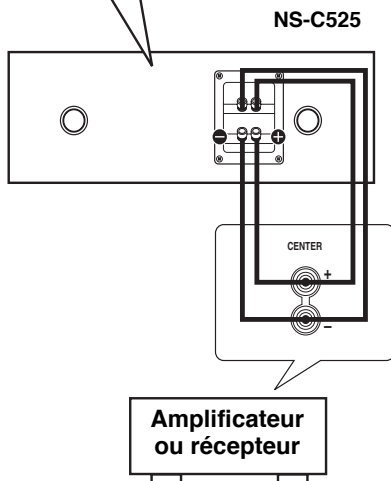
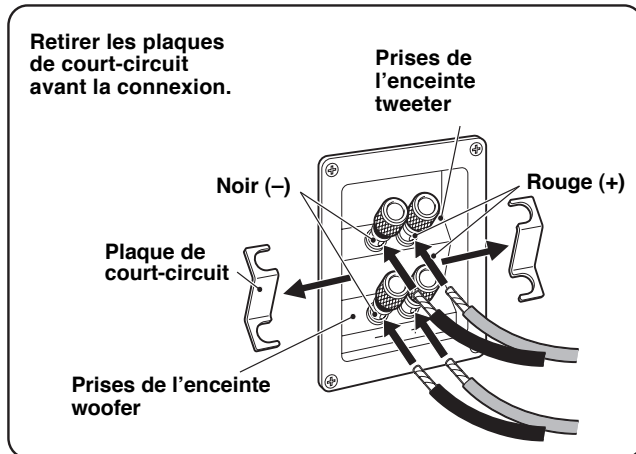


- 3 Insérer le câble dénudé.
- 4 Serrer le bouton pour fixer solidement le câble. Vérifier la solidité de la connexion en tirant légèrement sur le câble au niveau de la borne.

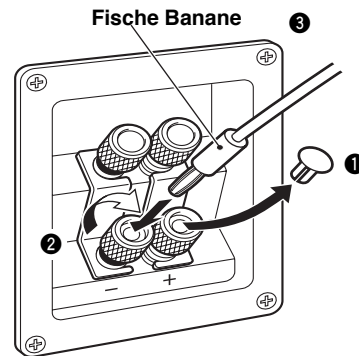
Remarque:

- Ne laissez pas les câbles dénudés entrer en contact les uns avec les autres. Cela risquerait d'endommager l'enceinte et/ou l'amplificateur.
- Ne pas insérer le revêtement isolant dans l'orifice. Cela risquerait d'empêcher la reproduction du son.

<Connexion à deux fils>



Lorsqu'une fiche banane est utilisée



- 1 Retirer le couvercle en le tirant vers soi.
- 2 Serrer le bouton de la borne.
- 3 Insérer simplement la fiche banane dans la borne.

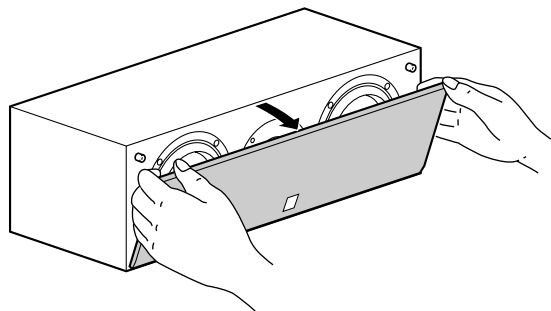
Connexion à deux fils

Ce système d'enceintes peut recevoir une connexion à deux fils. Pour connecter les enceintes aux prises de sortie de l'amplificateur (ou du récepteur), deux paires de câbles, un pour l'enceinte woofer et l'autre pour l'enceinte tweeter sont utilisés au lieu de la connexion standard. Ce type de connexion réduit la distorsion de modulation causée par la résistance électrique des câbles et le courant d'attaque des enceintes. En conséquence, une qualité de son plus pure peut être obtenue.

Pour utiliser une connexion à deux fils, retirer d'abord les plaques de court-circuit des prises, puis connecter séparément l'enceinte woofer et l'enceinte tweeter à l'amplificateur en utilisant deux paires de câbles.

RETRAIT DU COUVERCLE AVANT

Le couvercle avant est fixé au coffret par quatre points et peut être enlevé si nécessaire. Pour enlever le couvercle, tenir les deux côtés et tirer lentement l'enceinte. Pour refixer, aligner les quatre trous à la surface intérieure du couvercle à l'aide des quatre chevilles correspondantes sur l'enceinte et pousser doucement.



Remarque:

Quand le couvercle est retiré, faites attention de ne pas toucher les haut-parleurs avec vos mains ou avec des outils.

CARACTERISTIQUES TECHNIQUES

Type	Système d'enceinte bass reflex 2 voies Type à blindage anti magnétique
Pilote	Woofer à cône de 13 cm x 2 Tweeter à dôme de 3 cm
Impédance	6 Ω
Réponse en fréquence	57 Hz à 50 kHz (-10dB)
Puissance d'entrée nominale	45 W
Puissance d'entrée maximale	200 W
Sensibilité	89 dB/2,83 V/m
Fréquence de recouvrement	5 kHz
Dimensions (L x H x P)	500 x 170 x 226.5 mm
Poids	7,4 kg

- Les caractéristiques techniques sont modifiables sans préavis aux fins d'amélioration.
- Veiller à ne pas dépasser les valeurs de puissance d'entrée indiquées ci-dessus.

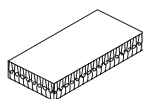
Wir danken Ihnen für den Kauf dieses YAMAHA NS-C525 Lautsprecheranlage.

ZUR BEACHTUNG

Lesen Sie diese Informationen, bevor Sie die Lautsprecher verwenden.

- Bitte lesen Sie diese Bedienungsanleitung sorgfältig durch, damit die beste Geräteleistung gewährleistet werden kann. Heben Sie die Bedienungsanleitung auf, um auch später noch nachschlagen zu können.
- Die Lautsprecher an einem kühlen, trockenen und sauberen Platz aufstellen – entfernt von Fenstern, Wärmequellen, Erschütterungen, Staub, Feuchtigkeit und Kälte. Entfernt von elektrischen Störquellen (Transformatoren, Motoren) aufstellen. Die Lautsprecher dürfen keinem Regen oder Feuchtigkeit ausgesetzt werden, um elektrische Schläge und Feuer zu vermeiden.
- Um ein Verziehen oder Verfärben des Gehäuses zu verhindern, sollten Sie die Lautsprecher nicht in direktem Sonnenlicht oder an Orten aufstellen, an denen eine hohe Luftfeuchtigkeit herrscht.
- Folgende Gegenstände nicht auf die Lautsprecher stellen:
 - Glas, Porzellan usw.
Wenn Glas usw. aufgrund von Vibrationen herunterfällt und zerbricht, können möglicherweise Personenschäden verursacht werden.
 - Eine brennende Kerze usw.
Wenn eine Kerze aufgrund von Vibrationen herunterfällt, können möglicherweise ein Brand und Personenschäden verursacht werden.
 - Ein Gefäß mit Wasser
Wenn ein Gefäß mit Wasser aufgrund von Vibrationen herunterfällt und Wasser ausläuft, können die Lautsprecher möglicherweise beschädigt werden und/oder Sie können einen elektrischen Schlag bekommen.
- Stellen Sie die Lautsprecher nicht dort auf, wo Wassertropfen usw. in die Lautsprecher gelangen können. Dadurch können ein Brand, ein Lautsprecherschaden und/oder Personenschäden verursacht werden.
- Stellen Sie die Lautsprecher nicht dort auf, wo sie leicht umfallen oder wo Gegenstände auf sie fallen könnten. Ein stabiler Aufstellungsort trägt auch zu einer besseren Tonwiedergabe bei.
- Falls die Lautsprecher im gleichen Regal wie der Plattenspieler aufgestellt werden, können Rückkopplungen auftreten.
- Niemals eine Hand oder einen Gegenstand in die Öffnung auf der Lautsprecherrückseite stecken, da dies Personenschäden und/oder Schäden am Lautsprecher verursachen könnte.
- Wenn der Lautsprecher transportiert wird, nicht die Öffnung zum Tragen verwenden, da dies Personenschäden und/oder Schäden am Lautsprecher verursachen könnte.
- Bei Auftreten von Tonwiedergabeverzerrungen müssen Sie den Lautstärkepegel mit dem Lautstärkereglern des Verstärkers reduzieren. Der Verstärker darf nicht in "clipping" verfallen, weil sonst die Lautsprecher beschädigt werden könnten.
- Wenn Sie einen Verstärker verwenden, dessen Nennleistung oberhalb der Belastbarkeit der Lautsprecher liegt, so darf die Belastbarkeitsgrenze der Lautsprecher niemals überschritten werden.
- Versuchen Sie nicht, den Boxenständer mit chemischen Lösungsmitteln zu reinigen, da diese zu einer Beschädigung der Oberfläche führen könnten. Verwenden Sie zur Reinigung ein sauberes, trockenes Tuch.
- Versuchen Sie weder, die Lautsprecher zu modifizieren noch zu reparieren. Kontaktieren Sie einen qualifizierten YAMAHA-Kundendienst, wenn eine Reparatur erforderlich sein sollte. Das Gehäuse darf unter keinen Umständen geöffnet werden.
- **Eine sicher Aufstellung oder Installation liegt in der Verantwortung des Besitzers. YAMAHA kann keine Verantwortung für Unfälle oder Schäden übernehmen, die durch unsachgemäße Aufstellung oder falsches Anschließen der Lautsprecher verursacht werden.**

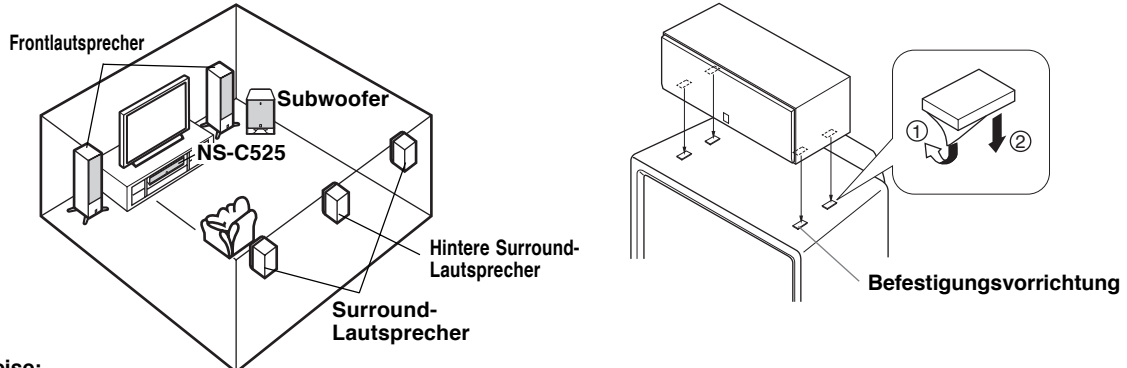
ZUBEHÖR



Befestigungsvorrichtung x 4

AUFSTELLEN DES LAUTSPRECHERS

Platzieren Sie den Lautsprecher oben auf einem Fernsehgerät, dessen Oberseite eben ist, auf dem Fußboden unter dem Fernsehgerät oder im Fernseher-Rack, so dass er stabil steht. Wenn Sie den Lautsprecher oben auf dem Fernsehgerät aufstellen möchten, müssen Sie zur Befestigung des Lautsprechers sowohl an dessen Boden als auch oben auf dem Fernsehgerät die mitgelieferten Befestigungsvorrichtungen an vier Punkten anbringen, um ein Herunterfallen des Lautsprechers zu verhindern.



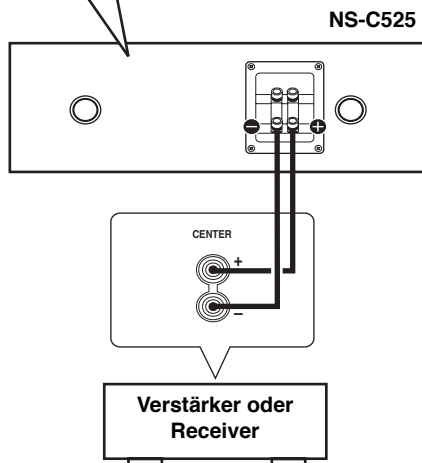
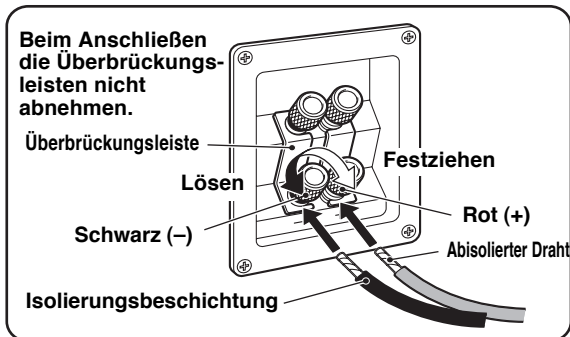
Hinweise:

- Stellen Sie den Lautsprecher nicht auf Fernsehgeräte, deren Fläche kleiner ist als die Bodenfläche der Lautsprecher. Sollten Sie dies nicht beachten, fällt der Lautsprecher unter Umständen herunter, was Personenschäden zur Folge haben kann.
- Stellen Sie den Lautsprecher nicht auf Fernsehgeräte, deren Oberseite einen Neigungswinkel aufweist.
- Berühren Sie nicht die Klebeoberfläche nach dem Ablösen der Schutzfolie, da dies zu einer Schwächung der Klebekraft führt.
- Wischen Sie die Oberfläche, auf der die Befestigungsvorrichtung angebracht werden soll, sorgfältig sauber. Nehmen Sie bitte zur Kenntnis, daß die Klebekraft abgeschwächt wird, wenn die Oberfläche verunreinigt, fettig oder feucht ist; dies würde unter Umständen ein Fallen des Centerlautsprechers zur Folge haben.
- Dieser Lautsprecher bietet ein magnetisch abgeschirmtes Design, aber es ist trotzdem möglich, dass bei Aufstellung zu nahe an einem Fernsehgerät Bildfarbstörungen oder Brummgeräusche erzeugt werden können. In diesem Fall stellen Sie den Lautsprecher weiter vom Fernsehgerät entfernt auf.

ANSCHLUSS AN DEN VERSTÄRKER

Dieses Lautsprechersystem ist für Standardanschlüsse und Doppelkabelanschlüsse geeignet. Vergewissern Sie sich, dass der Verstärker ausgeschaltet ist, bevor Sie die Anschlüsse durchführen.

<Standard-Anschlüsse>

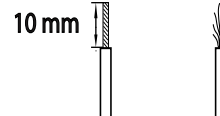


- Die Lautsprecherkabel mit den Eingangssignal-Schraubklemmen an der Rückseite des Lautsprechers und den Lautsprecher-Ausgangsklemmen des Verstärkers (oder Receivers) verbinden.
- Eine der Kabeladern mit den (+)-Klemmen an Verstärker (oder Receiver) und Lautsprecher verbinden. Die andere Ader mit den (-)-Klemmen an diesen beiden Komponenten verbinden.
- Den Lautsprecher mit den mittleren Klemmen am Verstärker verbinden, wobei darauf geachtet werden muß, daß die Polarität (+, -) nicht vertauscht wird. Wenn der Lautsprecher mit inkorrekt polarität angeschlossen wird, hat dies Klangverzerrungen und ein zu schwaches Baßsignal zur Folge.

Anschluss:

- 1 Lösen Sie den Knopf.
- 2 Entfernen Sie den Isolierungsmantel am Ende der einzelnen Lautsprecherkabel, in dem Sie den Mantel abdrehen.

Richtig Falsch

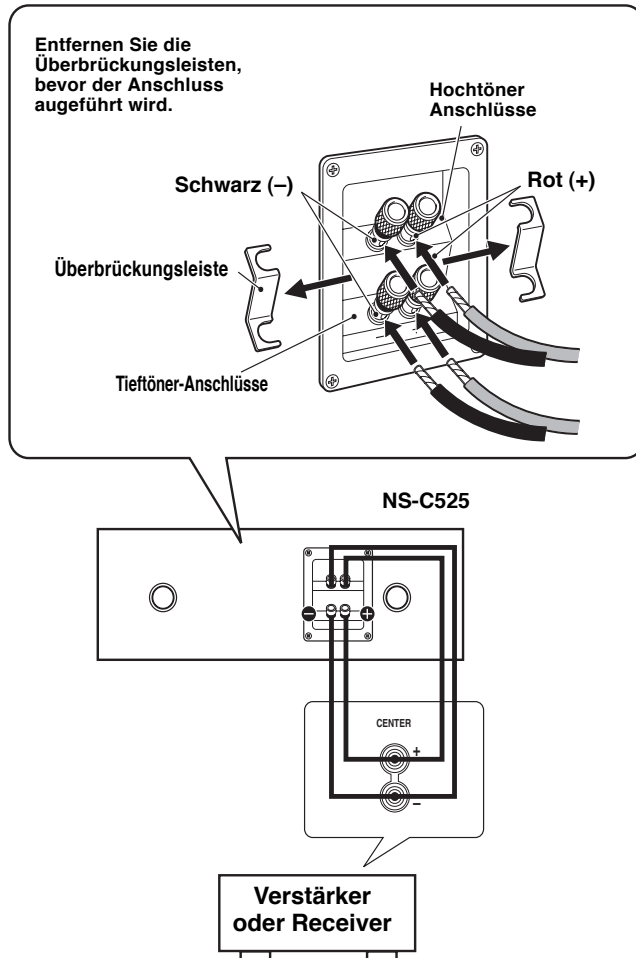


- 3 Führen Sie den bloßen Draht ein.
- 4 Ziehen Sie den Knopf wieder an und sichern Sie das Kabel. Ziehen Sie leicht am Kabel, um zu kontrollieren, ob das Kabel fest angeschlossen ist.

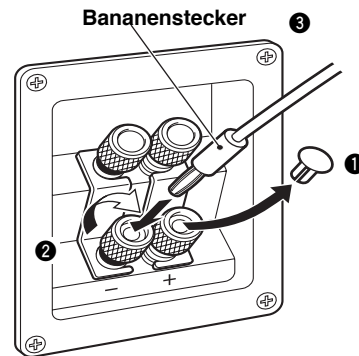
Hinweis:

- Die Lautsprecherkabel dürfen nicht kurzgeschlossen werden, weil sonst der Lautsprecher bzw. der Verstärker beschädigt werden können.
- Setzen Sie nicht die Isolierungsbeschichtung in das Loch. Dabei kann es sein, dass kein Ton kommt.

<Anschlüsse mit Doppelkabel>



Bei Benutzung eines Bananensteckers



- 1 Entfernen Sie die Abdeckung, indem Sie es in Ihre Richtung ziehen.
- 2 Ziehen Sie den Anschlussklemmenknopf fest.
- 3 Stecken Sie einfach den Bananenstecker in den Anschluss.

Deutsch

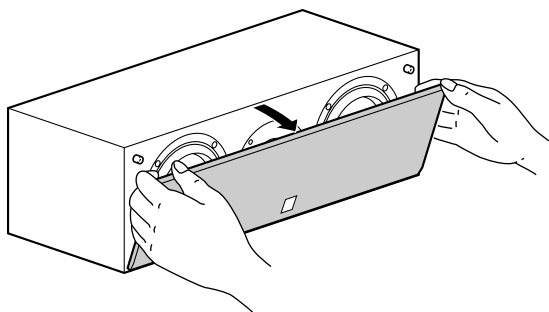
Anschlüsse mit Doppelkabel

Dieses Lautsprechersystem kann unter Verwendung von Doppelkabeln angeschlossen werden. Hierbei werden zum Anschließen der Lautsprecher an den Ausgangsanschlüssen des Verstärkers (oder Receivers) anstelle der Standard-Anschlussmethode je zwei Kabelpaare für Tieftöner und Hochtöner verwendet. Dies reduziert die Modulationsverzerrung, die durch den elektrischen Widerstand der Kabel und den Treiberstrom der Lautsprecher verursacht wird. Bedingt durch den verringerten Widerstand wird eine verbesserte Klangwiedergabe erreicht.

Beim Anschließen der Doppelkabel müssen Sie als Erstes die Überbrückungsleisten von den Anschlüssen abnehmen; schließen Sie dann den Tieftöner und Hochtöner mit Hilfe der beiden Kabelpaare getrennt am Verstärker an.

ENTFERNEN DER FRONTABDECKUNG

Die Frontabdeckung ist an vier Punkten mit dem Gehäuse verbunden und kann im Bedarfsfall abgenommen werden. Halten Sie beide Seiten fest und ziehen Sie die Abdeckung leicht von den Lautsprechern weg. Zur Wiederbefestigung müssen Sie die vier Löcher auf der Innenfläche der Abdeckung mit den vier entsprechenden Stiften am Lautsprecher abgleichen und die Abdeckung dann sanft in Position schieben.



Hinweis:

Achten Sie darauf, dass Sie bei abgenommener Abdeckung weder die Lautsprechergeräte mit den Händen berühren, noch übermäßig viel Kraft mit Werkzeugen ausüben.

TECHNISCHE DATEN

Typ	2-Wege-Bassreflex-Lautsprechersystem Magnetisch abgeschirmt
Treiber	13 cm Konus-Tieftöner x 2 3 cm Dome-Hochtöner
Impedanz	6 Ω
Frequenzgang	57 Hz bis 50 kHz (-10dB)
Nominale Eingangsleistung	45 W
Maximale Belastbarkeit	200 W
Empfindlichkeit	89 dB/2,83 V/m
Überschneidungsfrequenz	5 kHz
Abmessungen (B x H x T)	500 x 170 x 226,5 mm
Gewicht	7,4 kg

- Technische Daten können infolge von Produktverbesserungen ohne Ankündigung geändert werden.
- Vorsicht ist geboten, damit die Eingangs-Leistungswerte, auf die oben hingewiesen worden ist, nicht überschritten werden.

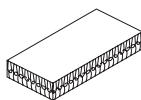
Gracias por haber escogido este sistema de altavoces YAMAHA NS-C525.

PRECAUCION

Antes de utilizar el altavoz lea lo siguiente.

- Lea cuidadosamente este manual para obtener el mejor rendimiento posible. Manténgalo en un lugar seguro para utilizarlo como referencia en el futuro.
- Instale el altavoz en un lugar fresco, seco y limpio, – alejado de ventanas, aparatos que produzcan calor, lugares con muchas vibraciones, polvo, humedad o frío. Evite aparatos que causen ruidos de zumbido (transformadores y motores). Para evitar incendios o descargas eléctricas, no exponga el altavoz a la lluvia o al agua.
- Para evitar que el exterior no deforme o decolore, no instale el altavoz donde quede expuesto a los rayos del sol o humedad excesiva.
- No colocar los siguientes objetos en el altavoz:
 - Vidrio, porcelana, etc.
Si el vidrio, etc. se cae por la vibración y rompe, puede provocar heridas.
 - Una vela encendida, etc.
Si la vela se cae por la vibración puede provocar un incendio y heridas.
 - Un recipiente con agua
Si el recipiente se cae por la vibración y el agua se derrama puede provocar un daño en el altavoz y/o puede recibir una descarga eléctrica.
- No coloque el altavoz en un lugar donde puedan caer objetos extraños como gotas de agua. Podría causarse un incendio, daños a el altavoz, y/o lesiones personales.
- No instale el altavoz en un lugar donde pueda golpearse y caerse o pueda recibir el impacto de un objeto que caiga encima. Un lugar estable también producirán sonidos mejores.
- Si se instala el altavoz en el mismo estante o mueble que el giradiscos puede provocar una realimentación del sonido.
- No ponga nunca la mano ni ningún objeto extraño en el puerto situado en la parte trasera del altavoz, ya que podría ocasionar lesiones personales o el altavoz podría resultar dañado.
- Cuando mueva el altavoz, no sujete el puerto ya que podría causar lesiones personales y/o el altavoz podría resultar dañado.
- Si se nota una distorsión del sonido, baje el control de volumen del amplificador. No permita que su amplificador entre en "corte". Esto puede dañar el altavoz.
- Cuando utilice un amplificador con una potencia de salida nominal más alta que la potencia de entrada nominal de el altavoz, debe tener cuidado para no superar la entrada máxima de los altavoces.
- No limpie el altavoz con disolventes químicos porque podría dañarse el acabado. Utilice para la limpieza un paño limpio y seco.
- No intente modificar ni arreglar el altavoz. Póngase en contacto con el personal del servicio técnico de YAMAHA cuando necesite sus servicios. En ningún caso deberá abrirse la caja.
- **La instalación en un lugar seguro es responsabilidad del propietario. YAMAHA no se hace responsable por ningún accidente provocado por una instalación incorrecta del altavoz.**

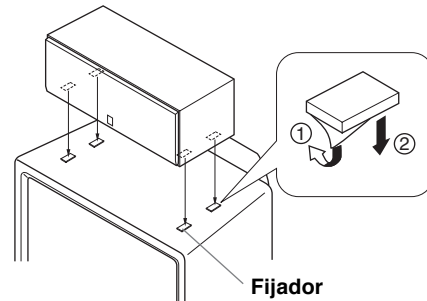
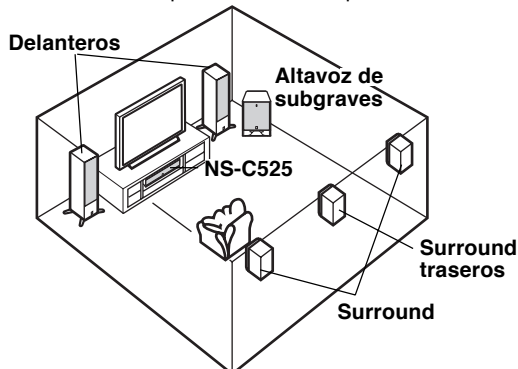
ACCESORIOS



Fijador x 4

UBICACIÓN DEL ALTAVOZ

Coloque el altavoz por su parte lisa sobre el televisor o sobre el suelo debajo del televisor o dentro del mueble del televisor para que esté estable. Cuando coloque el altavoz sobre el televisor, para evitar que se caiga al suelo, coloque los fijadores suministrados en cuatro puntos tanto en la parte inferior del altavoz como en la superior del televisor.



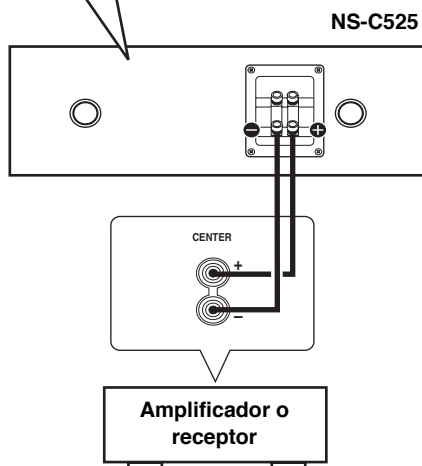
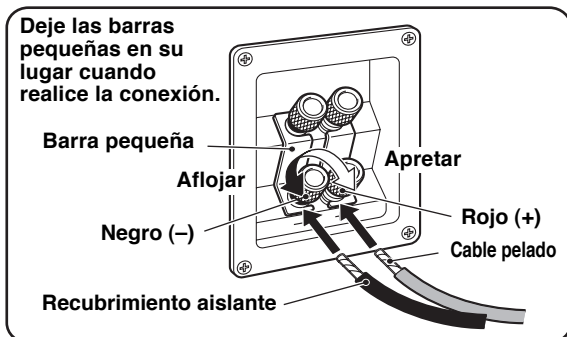
Notas:

- No coloque el altavoz en la parte superior del televisor si es más pequeño que la parte inferior del altavoz. Si lo colocase, el altavoz podría caerse y lesionarse.
- No coloque el altavoz en la parte superior del televisor inclinado.
- No toque la superficie adhesiva después de haber retirado la protección porque si no la capacidad adhesiva disminuirá.
- Limpie a fondo la superficie sobre la que va a aplicar el fijador. Tenga en cuenta que la capacidad adhesiva es menor cuando la superficies está sucia, aceitosa o mojada, y que esto puede hacer que el altavoz se caiga.
- Este altavoz dispone de un diseño de blindaje magnético, pero existe la posibilidad de que si se colocara demasiado cerca de un televisor podría alterar el color de la imagen o crear un ruido de zumbido. Si ocurre esto, separe el altavoz del televisor.

CONEXIONES CON EL AMPLIFICADOR

Este sistema de altavoces es apto para las conexiones estándar y de doble cable. Antes de realizar las conexiones, asegúrese de que el amplificador está apagado.

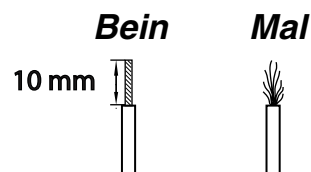
<Conexiones estándar>



- Conecte las terminales de entrada tipo tornillo en la parte trasera del altavoz a las terminales de salida de altavoz del amplificador (o receptor) con el cable de altavoz.
- Conecte los terminales (+) en el amplificador (o receptor) y el altavoz utilizando un lado del cable. Conecte los terminales (-) en ambos componentes utilizando el otro lado del cable.
- Conecte el altavoz a los terminales centrales de su amplificador, asegurándose de no invertir las polaridades (+, -). Si el altavoz se conecta con la polaridad invertida, el sonido no será natural y tendrá una ausencia de bajos.

Como conectar:

- 1 Afloje el nudo.
- 2 Remueva el recubrimiento aislante en los extremos de cada cable del altavoz torciendo este para retirarlo.

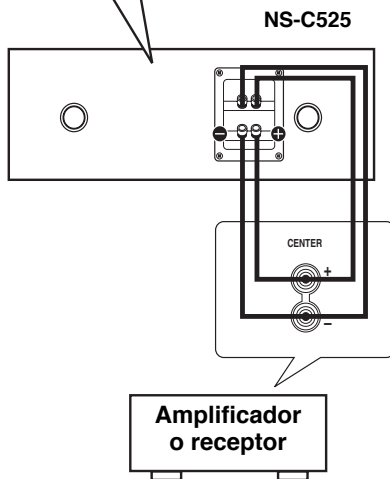
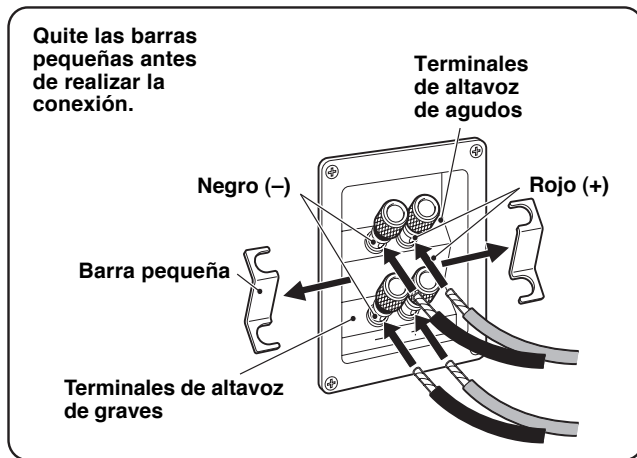


- 3 Inserte el cable pelado.
- 4 Apriete el nudo y fije los cables.
Tire ligeramente de los cables en el terminal para verificar que está firmemente conectado.

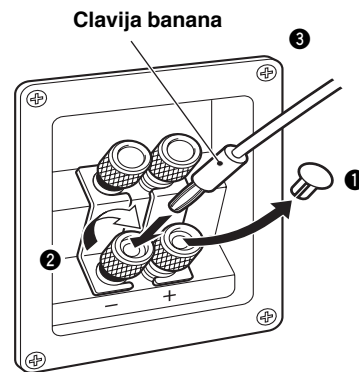
Nota:

- No deje que los cables pelados se toquen pues el altavoz o el amplificador o ambos se pueden dañar.
- No introduzca el recubrimiento aislante en el agujero. Puede que no salga el sonido.

<Conexiones de doble cable>



Quando se utilice una clavija banana



- 1 Quite la tapa tirando de ella hacia usted.
- 2 Apriete el nudo del terminal.
- 3 Inserte la clavija banana en el terminal.

Español

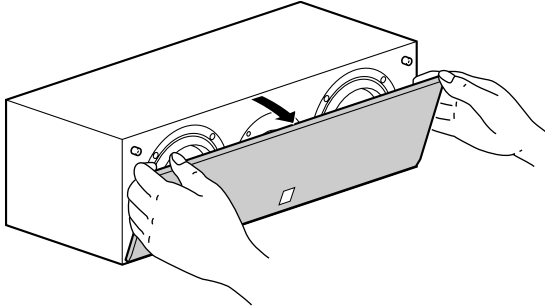
Conexiones de doble cable

Este sistema de altavoz es apto para conexiones de doble cable. Para conectar el altavoz a las terminales de salida del amplificador (o receptor), dos pares de cables para cada altavoz de woofer y agudos son utilizados en vez de conexiones estándar. Este tipo de conexión disminuye la distorsión de modulación causada por la resistencia eléctrica de los cables y la corriente circulante de los altavoces. Por lo tanto, se puede esperar una calidad de sonido pura.

Para utilizar conexiones de doble cable, retire primero las barras pequeñas de los terminales, y luego conecte los altavoces de graves y agudos al amplificador separadamente utilizando dos pares de cables.

EXTRACCIÓN DE LA CUBIERTA FRONTAL

La cubierta frontal se fija a la caja acústica por cuatro puntos, y puede extraerse si así se desea. Para extraer la cubierta, tómelala por ambos lados y tire de la misma lentamente recto hacia adelante para separarla del altavoz. Para colocarla, alinee los cuatro apéndices en el altavoz con los cuatro orificios correspondientes en la superficie interior de la cubierta y empújela con cuidado.



Nota:

Cuando se extraiga la cubierta, tenga cuidado de no tocar la parte vibrante de los altavoces con las manos ni de ejercer fuerza excesiva con herramientas.

ESPECIFICACIONES

Tipo Sistema de altavoz reflejo de grave de 2 vías
Tipo de blindaje magnético
Controlador Woofer de cono de 13 cm x 2
Baffle de agudos con bóveda de 3 cm
Impedancia 6 Ω
Respuesta de frecuencia 57 Hz a 50 kHz (-10dB)
Potencia de entrada nominal 45 W
Potencia máxima de entrada 200 W
Sensibilidad 89 dB/2,83 V/m
Frecuencia cruzada 5 kHz
Dimensiones (Ancho x Alto x Prof) ... 500 x 170 x 226.5 mm
Peso 7,4 kg

- Especificaciones sujetas a cambios sin previo aviso debido a las modificaciones del producto.
- Deberá asegurarse de no exceder los valores de potencia indicados anteriormente.

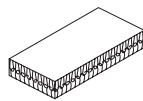
感谢您选择 YAMAHA NS-C525 扬声器系统。

注意事项

操作本装置前敬请阅读。

- 为了得到最好的操作，请仔细阅读本使用说明书。请妥善保存本说明书，以备以后查阅。
- 请在凉爽、干燥、清洁的地方安装本装置。应远离窗口、热源，避免在振动过大、灰尘过多、湿气过重和温度过低的地方使用，以及远离喻声来源（变压器及马达）。为了避免火灾或电击的危险，请勿将本装置暴露于雨水或湿气中。
- 为了避免外壳翘曲或退色，不要将扬声器置于直射日光之下或过于潮湿的环境。
- 在本机之上，请不要堆放以下物品：
玻璃、陶瓷等。
如果玻璃等因振动而倒下和打碎，有可能使人体受到伤害。
燃烧的蜡烛等。
如果蜡烛因振动而倒下，有可能引起火灾和使人体受到伤害。
装有水的容器。
如果容器因振动而倒下或水溢出来，有可能使装置受到损坏，并引起触电。
- 请勿将本装置放置在有异物例如水滴落下的地方，否则可能导致火灾，破坏装置和/或使人体受到伤害。
- 不要把扬声器放置在有可能被撞翻或被其他落体击中的地方。安定的放置场所是好音质的必需条件。
- 将扬声器放置于同一架子或台子之上，以便唱片转盘效果的反馈。
- 不要将手臂或其他异物放置在扬声器前方的出声口，因为这样会造成人身伤害和/或损害扬声器。
- 当移动本装置时，不可手抓风门，否则可能使人体受到伤害和/或破坏装置。
- 一旦出现声音失真，应立即降低放大器的音量。不可使放大器进入“限幅”范围。否则，扬声器系统就会损坏。
- 当所使用的放大器的额定功率大于扬声器系统的标称输出功率时，必需保证放大器的输出功率不大于扬声器系统的最大输出功率。
- 不要使用化学溶剂清洗扬声器，以免损坏其表面涂层。请使用清洁的干布匹。
- 不要试图改装或修理扬声器。如果需要服务，请与 YAMAHA 的服务人员联系。任何时候都不要打开壳体。
- 安全的放置和安装是用户自己应尽的责任。YAMAHA 对于扬声器的不妥当放置和安装所引起的事故不负任何责任。

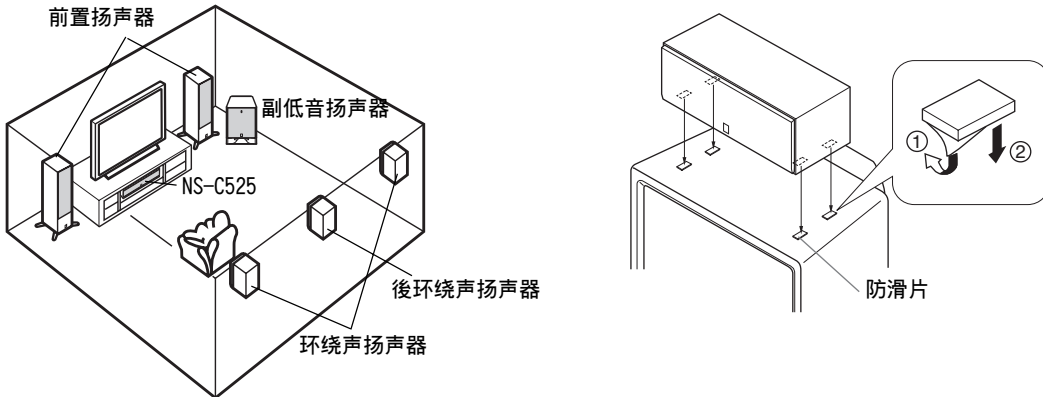
附带的零部件



防滑片 x 4

放置扬声器

将扬声器放置在顶部平坦的电视机上或电视机下的地板上，也可以放置到电视机框架的内部，保持稳定。在电视机顶部放置扬声器时，为了防止扬声器脱落，请将附带的防滑片放置在扬声器的四角和电视机顶部。



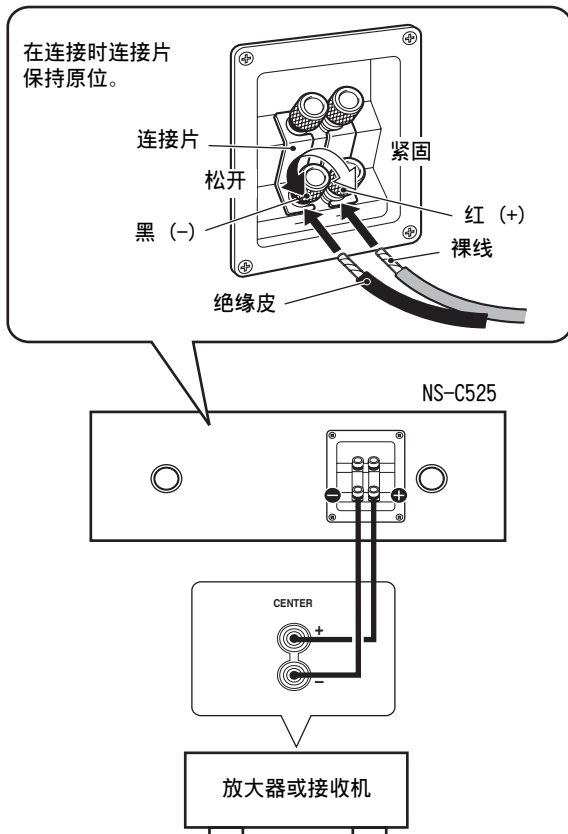
注意：

- 如果电视机顶部的面积小于扬声器底部的面积，则不要将扬声器放置到电视机顶部。
- 不要把扬声器放置在顶部倾斜的电视机上。
- 粘贴表面的封条去掉后，不要接触粘贴表面，以免削弱其粘接力。
- 将粘贴防滑片的地方擦拭干净。如果表面脏污、油污或水份，粘接力会减弱，从而造成中央扬声器跌落。
- 本扬声器具有磁屏蔽设计，但是，将其过分靠近电视机放置时，可能会影响图像的颜色或产生蜂鸣噪音。如果产生上述现象，请将本扬声器远离电视机放置。

与放大器相连接

本扬声器系统可以使用标准连接和双线连接。在连接之前，请首先关闭放大器电源。

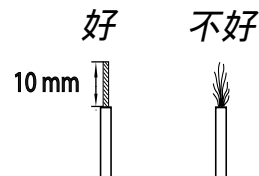
<标准连接>



- 使用扬声器连接缆线，连接扬声器背部的螺旋式输入端子与放大器(或接收机)上的扬声器输出端子。
- 扬声器侧的及放大器(或接收机)侧的正极端子(+)，必需用缆线的同一侧的一根线连接；另一对负极端子(-)要用缆线的另一侧的一根线连接。
- 将扬声器连接到放大器的中央端子，请注意不要将极性(+)、(-)颠倒。如果极性颠倒，音响就会不自然或缺乏低音。

如何连接：

- ① 松开旋柄。
- ② 剥除或拧掉各扬声器导线端部的绝缘皮。

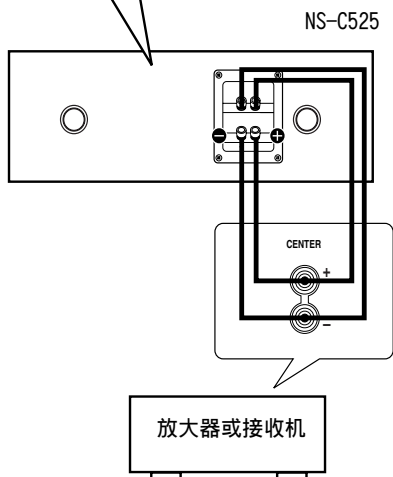
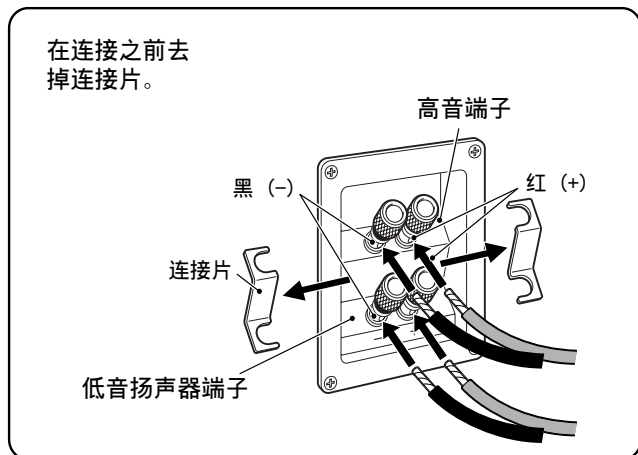


- ③ 插入裸线。
- ④ 拧紧旋柄，紧固导线。
轻拉端子附近的导线，确认连接是否牢靠。

注意：

- 不要使缆线裸露的部分互相接触，因为这样会损坏扬声器或/和放大器。
- 不要将绝缘皮插入孔内。不会发出声音。

<双线连接>

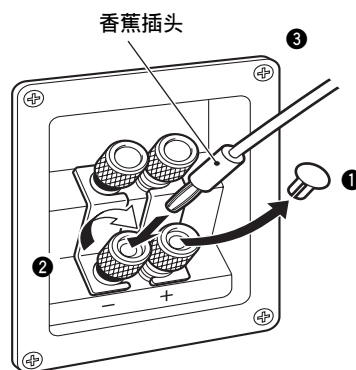


双线连接

本扬声器系统可以使用双线连接。在连接扬声器到放大器(或接收机)的输出端子时, 要使用低音扬声器和高音扬声器两对导线, 这和标准连接不同。这样的连接可以降低导线电阻和扬声器的驱动电流所引起的调节失真。所以, 可以得到更加纯真的音响质量。

使用双线连接时, 首先要去掉端子上的连接片, 然后分别使用两对导线, 将低音扬声器和高音扬声器连接到放大器。

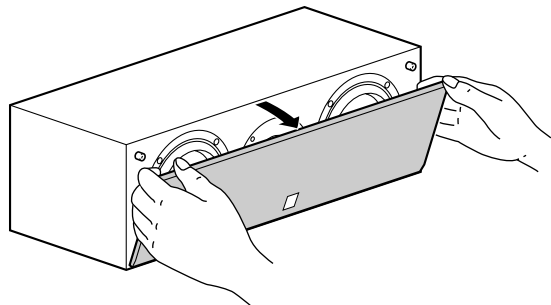
当使用香蕉插头时



- 1 将盖子朝向您的方向拔出。
- 2 拧紧端子的旋柄。
- 3 将香蕉插头插入。

去除前罩

前罩与壳体的 4 处相固定, 根据需要可以拆除。用手握住两边, 向扬声器外侧正前方缓慢拖拉, 就可以去除前罩。重新安装时, 将前罩上的凸片与扬声器上的 4 个孔对准, 轻轻推压。



注意

当前罩去除後, 请不要用手触摸扬声器或用工具对其施加额外的作用力。

规格

类型	2-路低音反射扬声器系统 磁屏蔽型
驱动器	13 厘米圆锥超低音扬声器 x 2 波导喇叭 3 厘米圆顶高音扬声器
阻抗	6 欧姆
频率响应	57 Hz - 50 kHz (-10dB)
标称输入功率	45 瓦
最大输入功率	200 瓦
灵敏度	89 dB/2.83 V/m
交差频率	5 kHz
外形尺寸(宽 x 高 x 长)	500 x 170 x 226.5 mm
重量	7.4 kg

- 因为产品改良的缘故, 规格可能时有变更, 恕不另行通知。
- 请注意输入功率不可超过上述规格。



© 2005 YAMAHA CORPORATION All rights reserved.

YAMAHA ELECTRONICS CORPORATION, USA 6660 ORANGETHORPE AVE., BUENA PARK, CALIF. 90620, U.S.A.
YAMAHA CANADA MUSIC LTD. 135 MILNER AVE., SCARBOROUGH, ONTARIO M1S 3R1, CANADA
YAMAHA ELECTRONIK EUROPA G.m.b.H. SIEMENSSTR. 22-34, 25462 RELLINGEN BEI HAMBURG, GERMANY
YAMAHA ELECTRONIQUE FRANCE S.A. RUE AMBROISE CROIZAT BP70 CROISSY-BEAUBOURG 77312 MARNE-LA-VALLEE CEDEX02, FRANCE
YAMAHA ELECTRONICS (UK) LTD. YAMAHA HOUSE, 200 RICKMANSWORTH ROAD WATFORD, HERTS WD18 7GQ, ENGLAND
YAMAHA SCANDINAVIA A.B. J A WETTERGRENS GATA 1, BOX 30053, 400 43 VÄSTRA FRÖLUNDA, SWEDEN
YAMAHA MUSIC AUSTRALIA PTY, LTD. 17-33 MARKET ST., SOUTH MELBOURNE, 3205 VIC., AUSTRALIA

YAMAHA CORPORATION

Printed in Indonesia C WF85390