

YAMAHA

CL Editor

Installationshandbuch

ACHTUNG

SOFTWARE-LIZENZVEREINBARUNG

BITTE LESEN SIE SORGFÄLTIG DIESE LIZENZVEREINBARUNG („VEREINBARUNG“), BEVOR SIE DIE SOFTWARE BENUTZEN. DER GEBRAUCH DIESER SOFTWARE IST IHNEN NUR GEMÄSS DEN BEDINGUNGEN UND VORAUSSETZUNGEN DIESER VEREINBARUNG GESTATTET. DIES IST EINE VEREINBARUNG ZWISCHEN IHNEN (ALS NATÜRLICHE ODER JURISTISCHE PERSON) UND DER YAMAHA CORPORATION („YAMAHA“).

DURCH DAS HERUNTERLADEN, INSTALLIEREN, KOPIEREN ODER ANDERWEITIGE VERWENDEN DIESER SOFTWARE BRINGEN SIE ZUM AUSDRUCK, AN DIE BEDINGUNGEN DIESER LIZENZ GEBUNDEN ZU SEIN. WENN SIE MIT DEN BEDINGUNGEN NICHT EINVERSTANDEN SIND, FÜHREN SIE KEINEN DOWNLOAD, KEINE INSTALLATION UND KEINEN KOPIERVORGANG DIESER SOFTWARE AUS, UND VERWENDEN SIE SIE IN KEINER ANDEREN WEISE. FALLS SIE DIE SOFTWARE BEREITS HERUNTERGELADEN ODER INSTALLIERT HABEN UND NICHT MIT DEN BEDINGUNGEN EINVERSTANDEN SIND, LÖSCHEN SIE DIE SOFTWARE UMGEHEND.

1. GEWÄHRUNG EINER LIZENZ UND COPYRIGHT

Yamaha gewährt Ihnen hiermit das Recht, das (die) mitgelieferte(n) Software-Programm(e) und Daten („SOFTWARE“) zu nutzen. Der Begriff SOFTWARE umfasst alle Updates der mitgelieferten Software und Daten. Die SOFTWARE gehört Yamaha bzw. den Yamaha-Lizenzgebern und ist durch die entsprechenden Copyright-Gesetze und internationalen Abkommen geschützt. Sie haben zwar das Recht, Besitzansprüche auf die durch den Gebrauch der SOFTWARE erstellten Daten zu erheben, doch die SOFTWARE selbst bleibt weiterhin durch das entsprechende Copyright geschützt.

- **Sie dürfen** die SOFTWARE auf **Ihrem (Ihren) Computer(n)** verwenden.
- **Sie dürfen** ausschließlich zu Backup-Zwecken eine Kopie der SOFTWARE in maschinenlesbarer Form erstellen, wenn sich die SOFTWARE auf einem Medium befindet, welches eine solche Sicherungskopie erlaubt. Auf der erstellten Sicherungskopie müssen Sie den Urheberrechtshinweis von Yamaha und alle anderen Eigentumsrechte der die SOFTWARE betreffenden Hinweise wiedergeben.
- **Sie dürfen** dauerhaft all Ihre Rechte an der SOFTWARE an Dritte übertragen, jedoch nur, falls Sie keine Kopien zurückbehalten und der Empfänger die Lizenzvereinbarung liest und dieser zustimmt.

2. BESCHRÄNKUNGEN

- **Sie dürfen nicht** die SOFTWARE einem Reverse Engineering unterziehen, sie dekompileieren oder auf andere Weise an deren Quell-Code gelangen.
- Es ist Ihnen **nicht gestattet**, die SOFTWARE als Ganzes oder teilweise zu vervielfältigen, zu modifizieren, zu ändern, zu vermieten, zu verleasen oder auf anderen Wegen zu verteilen oder abgeleitete Produkte aus der SOFTWARE zu erstellen.
- **Sie dürfen nicht** die SOFTWARE elektronisch von einem Computer auf einen anderen übertragen oder sie in ein Netzwerk mit anderen Computern einspeisen.
- **Sie dürfen nicht** die SOFTWARE verwenden, um illegale oder gegen die guten Sitten verstoßende Daten zu verbreiten.
- **Sie dürfen nicht** auf dem Gebrauch der SOFTWARE basierende Dienstleistungen erbringen ohne die Erlaubnis der Yamaha Corporation.

Urheberrechtlich geschützte Daten, einschließlich, aber nicht darauf beschränkt, MIDI-Songdateien, die mithilfe dieser SOFTWARE erstellt werden, unterliegen den nachfolgenden Beschränkungen, die vom Benutzer zu beachten sind.

- Die mithilfe dieser SOFTWARE erhaltenen Daten dürfen ohne Erlaubnis des Urheberrechtshabers nicht für kommerzielle Zwecke verwendet werden.
- Die mithilfe dieser SOFTWARE erhaltenen Daten dürfen nicht dupliziert, übertragen, verteilt oder einem öffentlichen Publikum vorgespielt oder dargeboten werden, es sei denn, es liegt eine Genehmigung durch den Inhaber der Urheberrechte vor.
- Weder darf die Verschlüsselung der mithilfe dieser SOFTWARE erhaltenen Daten entfernt, noch darf das elektronische Wasserzeichen ohne Genehmigung des Inhabers der Urheberrechte verändert werden.

3. BEENDIGUNG DES VERTRAGSVERHÄLTNISSSES

Diese Lizenzvereinbarung tritt am Tag des Erhalts der SOFTWARE in Kraft und bleibt bis zur Beendigung wirksam. Wenn eines der Urheberrechtsgesetze oder eine Maßgabe dieser Vereinbarung verletzt wird, endet die Vereinbarung automatisch und sofort ohne Vorankündigung durch Yamaha. In diesem Fall müssen Sie die lizenzierte SOFTWARE und die mitgelieferten Unterlagen und alle Kopien davon unverzüglich vernichten.

4. BESCHRÄNKTE GARANTIE AUF DIE SOFTWARE

Sie erkennen ausdrücklich an, dass der Gebrauch der SOFTWARE ausschließlich auf eigene Gefahr erfolgt. Die SOFTWARE und ihre Anleitungen werden Ihnen ohne Mängelgewähr oder andere Garantien zur Verfügung gestellt. UNGEACHTET DER ANDEREN BESTIMMUNGEN DIESER LIZENZVEREINBARUNG WERDEN VON YAMAHA KEINE AUSDRÜCKLICHEN ODER STILLSCHWEIGENDEN GARANTIE HINSICHTLICH DIESER SOFTWARE ÜBERNOMMEN, EINSCHLIESSLICH, ABER NICHT BESCHRÄNKT AUF STILLSCHWEIGENDE GARANTIE FÜR ALLGEMEINE GEBRAUCHSTAUGLICHKEIT ODER DIE TAUGLICHKEIT FÜR EINEN BESTIMMTEN EINSATZZWECK ODER DIE NICHTVERLETZUNG DER RECHTE DRITTER. BESONDERS, ABER OHNE DAS OBENGENANNT EENZUSCHRÄNKEN, GARANTIIERT YAMAHA NICHT, DASS DIE SOFTWARE IHRE ANSPRÜCHE ERFÜLLT, DASS DER BETRIEB DER SOFTWARE OHNE UNTERBRECHUNGEN ODER FEHLERFREI ERFOLGT ODER DASS FEHLER IN DER SOFTWARE BESEITIGT WERDEN.

5. HAFTUNGSBESCHRÄNKUNG

YAMAHA GEHT DIE NACHFOLGEND SPEZIFIZIERTE VERPFLICHTUNG EIN, DIE VERWENDUNG DER SOFTWARE UNTER DEN GENANNTEN BEDINGUNGEN ZU ERLAUBEN. YAMAHA ÜBERNIMMT IHNEN GEGENÜBER ODER GEGENÜBER DRITTEN IN KEINEM FALL DIE HAFTUNG FÜR IRGENDWELCHE SCHÄDEN EINSCHLIESSLICH, JEDOCH NICHT BESCHRÄNKT AUF DIREKT ODER BEILÄUFIG ENTSTANDENE SCHÄDEN ODER FOLGESCHÄDEN, AUFWENDUNGEN, ENTGANGENE GEWINNE, DATENVERLUSTE ODER ANDERE SCHÄDEN, DIE INFOLGE DER VERWENDUNG, DES MISSBRAUCHS ODER DER UNMÖGLICHKEIT DER VERWENDUNG DER SOFTWARE ENTSTEHEN KÖNNEN, SELBST WENN YAMAHA ODER EIN AUTORISIERTER HÄNDLER AUF DIE MÖGLICHKEIT SOLCHER SCHÄDEN AUFMERKSAM GEMACHT WURDE. In keinem Fall überschreiten Ihre Ansprüche gegen Yamaha aufgrund von Schäden, Verlusten oder Klageansprüchen (aus Vertrag, Schadensersatz oder anderen) den Kaufpreis der SOFTWARE.

6. SOFTWARE DRITTER

Möglicherweise werden der SOFTWARE Daten und Software Dritter beigelegt („SOFTWARE DRITTER“). Wenn in der schriftlichen Dokumentation oder der die Software begleitenden elektronischen Daten irgendwelche Software und Daten von Yamaha als SOFTWARE DRITTER bezeichnet wird, erkennen Sie die Bestimmungen aller mit der SOFTWARE DRITTER mitgelieferten Vereinbarungen an und erkennen an, dass der Hersteller der SOFTWARE DRITTER verantwortlich ist für etwaige Garantien oder Haftungen für die SOFTWARE DRITTER. Yamaha ist in keiner Weise verantwortlich für die SOFTWARE DRITTER oder deren Gebrauch durch Sie.

- Yamaha gibt keine ausdrücklichen Zusicherungen und vertraglichen Haftungen bezüglich der SOFTWARE DRITTER. ZUSÄTZLICH VERNEINT YAMAHA AUSDRÜCKLICH ALLE STILLSCHWEIGENDEN GARANTIE, EINSCHLIESSLICH, ABER NICHT BESCHRÄNKT AUF, STILLSCHWEIGENDE GARANTIE AUF ALLGEMEINE GEBRAUCHSTAUGLICHKEIT ODER DIE TAUGLICHKEIT FÜR EINEN BESTIMMTEN ZWECK der SOFTWARE DRITTER.
- Yamaha bietet Ihnen keinen Service oder Hilfestellung zu der SOFTWARE DRITTER.
- Yamaha übernimmt Ihnen gegenüber oder gegenüber Dritten in keinem Fall die Haftung für irgendwelche Schäden einschließlich, jedoch nicht beschränkt, auf direkt oder beiläufig entstandene Schäden oder Folgeschäden, Aufwendungen, entgangene Gewinne, Datenverluste oder andere Schäden, die infolge der Verwendung, des Missbrauchs oder der Unmöglichkeit der Verwendung der SOFTWARE DRITTER entstehen können.

7. ALLGEMEINES

Diese Vereinbarung ist im Einklang mit dem japanischen Recht zu interpretieren und wird von diesem beherrscht, ohne einen Bezug auf jegliche Prinzipien eines Rechtskonflikts herzustellen. Alle Rechtsstreitigkeiten und -verfahren sind am Tokyo District Court in Japan durchzuführen. Falls aus irgendeinem Grund Teile dieser Lizenzvereinbarung von einem zuständigen Gericht für unwirksam erklärt werden sollten, dann sollen die übrigen Bestimmungen der Lizenzvereinbarung weiterhin voll wirksam sein.

8. VOLLSTÄNDIGKEIT DER VEREINBARUNG

Diese Lizenzvereinbarung stellt die Gesamtheit der Vereinbarungen in Bezug auf die SOFTWARE und alle mitgelieferten schriftlichen Unterlagen zwischen den Parteien dar und ersetzt alle vorherigen oder gleichzeitigen schriftlichen oder mündlichen Übereinkünfte oder Vereinbarungen in Bezug auf diese Thematik. Zusätze oder Änderungen dieser Vereinbarung sind nicht bindend, wenn Sie nicht von einem vollständig autorisierten Repräsentanten von Yamaha unterzeichnet sind.

Besondere Hinweise

- Die Yamaha Corporation besitzt das ausschließliche Urheberrecht an der Software und diesem Handbuch.
- Bitte lesen Sie sich vor der Installation des Programms die Software-Lizenzvereinbarung am Anfang dieses Handbuchs sorgfältig durch.
- Das Kopieren der Software und die Vervielfältigung dieses Handbuchs als Ganzes oder in Teilen sind nur mit ausdrücklicher schriftlicher Genehmigung des Herstellers erlaubt.
- Yamaha übernimmt keinerlei Garantie hinsichtlich der Benutzung der Software und der dazugehörigen Dokumentation und kann nicht für die Folgen der Benutzung von Handbuch und Software verantwortlich gemacht werden.
- Zukünftige Aktualisierungen von Anwendungs- und Systemsoftware sowie jede Änderung der technischen Daten und Funktionen werden auf der folgenden Website bekannt gegeben. <http://www.yamahaproaudio.com/>
- Die Bildschirmdarstellungen in diesem Handbuch dienen nur zur Veranschaulichung und können von den Bildschirmanzeigen auf Ihrem Computer abweichen.
- Das Kopieren von kommerziell erhältlichen Musikdaten (einschließlich, jedoch ohne darauf beschränkt zu sein, MIDI- und/oder Audio-Daten) ist mit Ausnahme für den privaten Gebrauch strengstens untersagt.
- Windows ist in den USA und anderen Ländern ein eingetragenes Warenzeichen der Microsoft® Corporation.
- Apple, Mac und Macintosh sind in den USA und anderen Ländern als Warenzeichen von Apple Inc. eingetragen.
- Die in diesem Handbuch erwähnten Firmen- und Produktnamen sind Warenzeichen bzw. eingetragene Warenzeichen der betreffenden Firmen.

CL Editor

Mit CL Editor können Sie die Einstellungen eines CL-Mischpults (CL5, CL3 und CL1: im Folgenden als „CL“ bezeichnet) vorbereiten, indem Sie die Parameter offline bearbeiten, und außerdem das CL online fernüberwachen/fernbedienen.

Installation der Software

Verfahren		
1	Vergewissern Sie sich, dass das System den Betriebsanforderungen des jeweiligen Softwareprogramms entspricht.	Seite 4
2	Installieren Sie den Editor.	Seite 4
3	Konfigurieren Sie die Netzwerkeinstellungen.	Seite 6

Informationen zu den nachfolgenden Vorgehensweisen finden Sie in dem PDF-Handbuch, auf das Sie über das Menü [HELP] (Hilfe) des Softwareprogramms zugreifen.

Installation der Software

Systemmindestanforderungen

Die nachfolgend angegebenen Systemanforderungen können je nach Version des Betriebssystems geringfügig abweichen.

Betriebssystem	Windows 7 SP1 : Ultimate/Professional/Home Premium Windows 8 : /Pro Windows 8.1 : /Pro Mac OS X : 10.7.x/10.8.x/10.9.x/10.10.x
Festplatte	100 MB oder mehr
Anzeige	1024 x 768 Pixel oder mehr (empfohlen werden 1440 x 900 Pixel oder mehr); High Color (16 Bit) oder höher
Sonstiges	Zeigegerät wie z. B. eine Maus, Ethernet-Port (100BASE-TX/10BASE-T)

Windows 7

Prozessor	32-Bit: Prozessor der Intel-Core/Pentium/Celeron-Familie mit 2 GHz oder schneller 64-Bit: Intel-64-kompatibler Prozessor (das Softwareprogramm wird jedoch mit 32-Bit ausgeführt)
Arbeitsspeicher	1 GB oder mehr (2 GB oder mehr unter der 64-Bit-Version)

Mac OS X

Prozessor	Prozessor der Intel-Core-Familie
Arbeitsspeicher	Mindestens 2 GB

HINWEIS Die oben genannten Systemmindestanforderungen beziehen sich auf die Version 1.0.0 von CL Editor. Bitte beachten Sie, dass die Software häufig aktualisiert wird und sich die Systemanforderungen ändern können. Informationen zur neuesten Version der einzelnen Programme und zu ihren Systemanforderungen finden Sie auf der folgenden Website:

<http://www.yamahaproaudio.com/>

Die Systemanforderungen können je nach dem auf dem Computer verwendeten Betriebssystem geringfügig abweichen.

Installieren der Software

Um CL Editor verwenden zu können, müssen Sie außer CL Editor keine weiteren Softwareprogramme installieren. Führen Sie die folgenden Anweisungen aus.

Installation von CL Editor

Um die Softwareprogramme zu installieren, gehen Sie wie folgt vor.

1 Doppelklicken Sie auf „setup.exe“ (Windows) bzw. „Install CL Editor V***.pkg“ (Mac) in der komprimierten Datei (die Sie heruntergeladen haben).

Das Installationsfenster von CL Editor wird angezeigt.

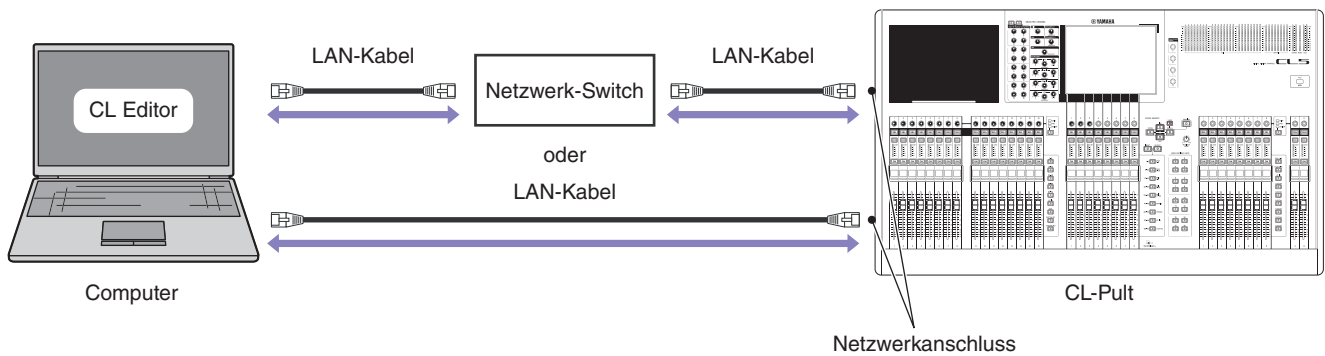
HINWEIS Unter Windows klicken Sie, wenn das Fenster „Benutzerkontensteuerung“ erscheint, auf [Fortsetzen] bzw. [Ja].
*** steht für die Versionsnummer.

2 Folgen Sie den Anweisungen auf dem Bildschirm, um die Software zu installieren.

HINWEIS Spezielle Anweisungen zur Verwendung der Software finden Sie in dem PDF-Handbuch, auf das Sie über das Menü [HELP] (Hilfe) des Programms zugreifen.

Verbinden von Computer und CL

Das folgende Schaubild zeigt, wie Sie den Computer über ein eigenes Netzwerk mit dem CL verbinden.



HINWEIS Sie können eine CL-Einheit nicht gleichzeitig mit zwei Computern steuern, auf denen CL Editor ausgeführt wird. Sie können die CL-Einheit jedoch mit CL Editor auf einem Computer zusammen mit der auf einem über WiFi angeschlossenen iPad (oder iPad2) installierten Anwendung CL StageMix steuern.

Netzwerkeinstellungen

Bei Verbindung von Computer und CL über ein eigenes Netzwerk

- **Einstellungen am CL**

Die folgenden Grundeinstellungen können verwendet werden.

IP-Adresse	192.168.0.128
Gateway-Adresse	192.168.0.1
Teilnetzmaske	255.255.255.0

- **Einstellungen am Computer**

Wir empfehlen Ihnen, die folgenden Einstellungen vorzunehmen.

IP-Adresse	192.168.0.100
Teilnetzmaske	255.255.255.0
Standard-Gateway (Router)	192.168.0.1

Bei Verbindung von Computer und CL über ein vorhandenes Netzwerk

Nehmen Sie die Netzwerkeinstellungen des CL und Ihres Computers passend zu Ihrem LAN vor. Bitte wenden Sie sich an Ihren Netzwerkadministrator, um weitere Einzelheiten zu erfahren. Genaue Anweisungen und Vorsichtshinweise für die Verbindung des CL mit dem LAN finden Sie auf der folgenden Website:

<http://www.yamahaproaudio.com/>

- **Einstellungen am CL**

IP-Adresse	Stellen Sie die IP-Adresse so ein, dass sie nicht mit der eines anderen Geräts im Netzwerk übereinstimmt.
Gateway-Adresse	Stellen Sie die IP-Adresse des Gateways ein, wenn ein Gateway vorhanden ist. Stellen Sie eine freie Adresse ein, wenn kein Gateway vorhanden ist. Die Adresse sollte innerhalb des LAN, in dem das Teilnetz eingerichtet wurde, im gleichen Teilnetz wie die IP-Adresse eingestellt werden.
Teilnetzmaske	Stellen Sie die Teilnetzmaske des mit dem CL verbundenen Teilnetzes ein.

Zugriff auf die Systemsteuerung (Windows)

Wie Sie Zugang zur Systemsteuerung erhalten, hängt von Ihrem Betriebssystem ab.

Bei Verwendung von Windows 7

Klicken Sie auf [Start] → [Systemsteuerung].

Bei Verwendung von Windows 8

1 Klicken Sie vom Startbildschirm aus auf [Desktop].

Der Desktop erscheint.

2 Bewegen Sie den Cursor in die obere oder untere rechte Ecke des Desktops.

Es erscheint die Charms-Leiste.

3 Wählen Sie [Einstellungen] → [Systemsteuerung].

TCP/IP-Einstellungen

Bei Verwendung von Windows

1 Wählen Sie [Start] → [Systemsteuerung], und klicken oder doppelklicken Sie dann auf [Netzwerk- und Freigabecenter] oder [Netzwerkstatus und -aufgaben anzeigen].

Das „Netzwerk- und Freigabecenter“ wird angezeigt.

2 Klicken Sie auf [Netzwerkverbindungen verwalten] oder [Adaptoreinstellungen ändern] aus der „Aufgaben“-Liste links neben dem Fenster „Netzwerk- und Freigabecenter“, und doppelklicken Sie dann auf [LAN-Verbindung].

Das Dialogfenster „Status von LAN-Verbindung“ wird angezeigt.

HINWEIS Das Dialogfeld „Benutzerkontensteuerung“ wird angezeigt. Klicken Sie auf [Fortfahren].

HINWEIS Wenn das Dialogfenster „Eigenschaften von LAN-Verbindung“ erscheint, fahren Sie mit Schritt 4 fort.

3 Klicken Sie auf [Eigenschaften].

Das Dialogfenster „Eigenschaften von LAN-Verbindung“ wird angezeigt.

HINWEIS Das Dialogfeld „Benutzerkontensteuerung“ wird angezeigt. Klicken Sie auf [Fortfahren].

4 Wählen Sie [Internetprotokoll Version 4 (TCP/IPv4)], und klicken Sie dann auf [Eigenschaften].

Das Dialogfenster „Eigenschaften von Internetprotokoll Version 4 (TCP/IPv4)“ wird angezeigt.

5 Klicken Sie auf [Folgende IP-Adresse verwenden].

6 Geben Sie im Feld [IP-Adresse] die IP-Adresse Ihres Computers, im Feld [Standardgateway] die Host-Adresse und im Feld [Subnetzmaske] die Zahlenfolge „255.255.255.0“ ein.

HINWEIS Bitte erfragen Sie diese Einstellungen von Ihrem Netzwerkadministrator, wenn Sie den Computer über ein vorhandenes Netzwerk mit dem CL verbinden.

7 Klicken Sie auf [OK].

8 Starten Sie Ihren Computer neu.

Bei Verwendung von Mac OS X

1 Klicken Sie auf das Symbol [Systemeinstellungen] im Dock.

Das Fenster „Systemeinstellungen“ erscheint.

2 Klicken Sie auf das Symbol [Netzwerk].

Das Fenster „Netzwerk“ erscheint.

3 Klicken Sie auf [Ethernet].

Die Ethernet-Einstellungen erscheinen.

HINWEIS Wenn mehrere Ethernet-Auswahlmöglichkeiten vorhanden sind, wählen Sie diejenige aus, die mit dem Gerät verbunden ist.

4 Wählen Sie bei [IPv4 konfigurieren] [Manuell] oder [Konfiguration]. Geben Sie jeweils bei [IP-Adresse] die IP-Adresse des Computers, bei [Teilnetzmaske] „255.255.255.0“ und bei [Router] die IP-Adresse des Routers (Gateways) ein.

HINWEIS Bitte erfragen Sie diese Einstellungen von Ihrem Netzwerkadministrator, wenn Sie den Computer über ein vorhandenes Netzwerk mit dem CL verbinden.

5 Klicken Sie auf [Anwenden].

Die Netzwerkeinstellungen werden angewendet.

Deinstallation (Entfernen der installierten Anwendung)

Um den installierten Editor zu entfernen:

Bei Verwendung von Windows

Verwenden Sie die [Systemsteuerung](#), um eine Anwendung zu deinstallieren.

Klicken Sie nacheinander auf [Start] → [Systemsteuerung] → [Programme und Funktionen] bzw. [Programm deinstallieren], markieren Sie die zu entfernende Anwendung, und klicken Sie auf [Deinstallieren/ändern].

Folgen Sie den Anweisungen auf dem Bildschirm, um die Anwendung zu entfernen.

Wenn das Fenster „Benutzerkontensteuerung“ erscheint, klicken Sie auf [Fortsetzen] oder [Ja].

Bei Verwendung von Mac OS X

Doppelklicken Sie auf „Uninstall CL Editor.app“ in dem heruntergeladenen Ordner. Nachdem sich ein Dialogfenster öffnet, folgen Sie den Anweisungen auf dem Bildschirm, um die Anwendung zu entfernen.

Fehlerbehebung

Wenn Sie das CL von Ihrem Computer aus über LAN steuern, funktioniert es nicht richtig.

- Wurde das LAN-Kabel richtig angeschlossen?

Verbinden Sie den Computer über ein LAN-Kabel und einen Netzwerk-Switch oder Router mit dem CL.

Wenn Sie den Computer direkt mit dem CL verbinden, verwenden Sie ein LAN-Kabel.

..... [Seite 5](#)

- Ist das Computernetzwerk richtig eingerichtet?

Bitte überprüfen Sie die Netzwerkeinstellungen des Computers (IP-Adresse, Teilnetzmaske).

- Sind die Einstellungen (IP-Adresse, Gateway-Adresse, Teilnetzmaske) des CL und der Netzwerkgeräte (einschließlich Netzwerk-Switches) korrekt?

..... [Seite 6](#), Bedienungsanleitung CL oder Bedienungsanleitung Netzwerkgerät

- Ist die Einrichtung von „Network“ (IP-Adresse) im Fenster „System Setup“ von CL Editor korrekt?

..... Bedienungsanleitung CL Editor

- Ist die Firewall / eine Virenschutzsoftware (Sicherheitsfunktion) aktiviert?

In diesem Fall kann es Probleme beim Steuern des CL-Pults geben.



Yamaha Pro Audio Global Web Site
<http://www.yamahaproaudio.com/>
Yamaha Downloads
<http://download.yamaha.com/>

Manual Development Department
© 2012 Yamaha Corporation

Published 07/2015 LB-B0