

ME02R96

Mode d'emploi

Merci d'avoir acheté le kit d'extension de mémoire YAMAHA ME02R96 pour la console de mixage 02R96. Le remplacement de la carte processeur (CPU) d'origine par cette carte d'extension ME02R96 permet d'étendre la capacité de la mémoire automix de votre console de mixage à 7 Mo, une capacité sept fois plus importante qui rendra votre console encore plus polyvalente et conviviale.



Faire installer le kit d'extension ME02R96 par un technicien agréé. Contacter un revendeur Yamaha ou un centre d'entretien pour l'installation. Ne pas essayer d'installer le kit ME02R96 soi-même.

Lire attentivement les consignes suivantes avant de faire installer ce kit d'extension ME02R96 par un technicien. Veiller à conserver ce manuel dans un endroit sûr.

Précautions

AVERTISSEMENTS

Le non-respect des avertissements suivants risque de provoquer un incendie ou un choc électrique pouvant entraîner des blessures graves voire mortelles.

- Ne pas essayer de démonter ou de modifier la carte ME02R96. Ne pas appliquer de force sur les connecteurs de la carte ni sur les autres composants. (Une mauvaise manipulation de la carte peut provoquer des chocs électriques, un incendie ou un dysfonctionnement du matériel.)
- Veiller à débrancher la console 02R96 de la source d'alimentation avant d'installer la carte ME02R96 (pour éviter les risques de chocs électriques).

MISES EN GARDE

Le non-respect des mises en garde suivantes peut provoquer des blessures ou endommager l'appareil ou autres biens matériels.

- Prendre garde à ne pas se coincer ou s'accrocher les doigts lors de l'installation.
- Ne pas toucher les broches métalliques de la carte ME02R96 lors de sa manipulation. (Les broches sont pointues et peuvent couper.)
- La carte ME02R96 est sensible à l'électricité statique. Avant de manipuler la carte, poser brièvement la main sur le boîtier métallique de la console pour éliminer toute électricité statique du corps.
- Avant de commencer l'installation, veiller à enregistrer toutes les données importantes de la console 02R96 sur un périphérique de stockage MIDI externe. Ce processus d'installation efface tout le contenu de la mémoire utilisateur de la console et rétablit tous les paramètres par défaut.
- Veiller à installer la pile au lithium fournie. Il s'agit d'une pile de sauvegarde nécessaire à la conservation des données dans la mémoire d'expansion de la console 02R96.

Yamaha ne peut être tenu responsable des dommages résultants d'une utilisation incorrecte ou de modifications de l'appareil, ni de la perte ou de la destruction de données.

- * Veiller à éliminer les piles usées conformément aux réglementations locales.
- * Les illustrations de ce manuel sont fournies à titre informatif uniquement et peuvent ne pas correspondre exactement au produit.
- * Les noms de sociétés et de produits mentionnés dans le présent mode d'emploi sont des marques commerciales ou des marques déposées de leurs détenteurs respectifs.
- * L'utilisation de ce logiciel et de ce manuel est régie par l'accord de licence auquel l'acheteur souscrit sans réserve lorsqu'il ouvre le sceau de l'emballage du logiciel. (Lire attentivement ces informations et l'accord de licence du logiciel dans le manuel d'installation de Studio Manager fourni avec la console 02R96 avant d'installer le logiciel.)
- * Les caractéristiques et les descriptions du présent mode d'emploi sont fournies à titre d'information seulement. Yamaha Corp. se réserve le droit de modifier les produits et les caractéristiques à tout moment et sans avis préalable. Les caractéristiques, le matériel ou les options peuvent varier selon le lieu de distribution ; vérifier auprès du revendeur Yamaha.

ADVARSEL!

Lithiumbatteri—Eksplussionsfare ved fejlagtig håndtering. Udskiftning må kun ske med batteri af samme fabrikat og type. Levér det brugte batteri tilbage til leverandoren.

VARNING

Explosionsfara vid felaktigt batteribyte. Använd samma batterityp eller en ekvivalent typ som rekommenderas av apparattillverkaren. Kassera använt batteri enligt fabrikantens instruktion.

VAROITUS

Paristo voi räjähtää, jos se on virheellisesti asennettu. Vaihda paristo ainoastaan laitevalmistajan suosittelemaan tyyppiin. Hävitä käytetty paristo valmistajan ohjeiden mukaisesti.

NEDERLAND

- Dit apparaat bevat een lithium batterij voor geheugen back-up.
- Raadpleeg uw leverancier over de verwijdering van de batterij op het moment dat u het apparaat aan het einde van de levensduur afdankt of de volgende Yamaha Service Afdeling:
Yamaha Music Nederland Service Afdeling
Kanaalweg 18-G, 3526 KL UTRECHT
Tel. 030-2828425
- Gooi de batterij niet weg, maar lever hem in als KCA.

THE NETHERLANDS

- This apparatus contains a lithium battery for memory back-up.
- For the removal of the battery at the moment of the disposal at the end of the service life please consult your retailer or Yamaha Service Center as follows:
Yamaha Music Nederland Service Center
Address: Kanaalweg 18-G, 3526 KL
UTRECHT
Tel: 030-2828425
- Do not throw away the battery. Instead, hand it in as small chemical waste.

● Remarque à propos des versions et des mises à jour

Logiciel système :

Le ME02R96 comprend une version système 1.20 ou supérieure et n'est pas compatible avec les logiciels antérieurs à la version 1.20. Avant de procéder à une nouvelle mise à jour de la console 02R96, vérifiez que la version du programme de mise à jour est 1.20 ou supérieure.

Studio Manager :

Le kit d'extension de mémoire ME02R96 n'est pas compatible avec les versions de Studio Manager antérieures à 1.1.1. Si la version utilisée est antérieure à 1.1.1, la remplacer en installant la version Studio Manager figurant sur le CD-ROM fourni. Pour plus d'informations sur la méthode d'installation, consultez le manuel d'installation de Studio Manager.

Il convient de remarquer que la configuration Macintosh requise est désormais indiquée dans le tableau ci-dessous.

Système requis pour Macintosh

Ordinateur	Un Macintosh G3/233 MHz ou mieux et un port USB
Système d'exploitation	Mac OS 8.6 à 9.2.2 (pas compatible Mac OS X)
Mémoire	Au moins 120 Mo de RAM (la mémoire virtuelle doit être coupée)
Disque dur	7 Mo ou plus
Ecran	1024 × 768 pixels, 256 couleurs ou plus Recommandé: 1280 × 1024, 32,000 couleurs
Divers	OMS 2.3.3 ou plus récent

Remarque: Si vous utilisez un PowerBook sur batterie, allez sous "Power conservation settings" et désélectionnez l'option "Allow processor cycling."

Pour obtenir les dernières informations sur le logiciel système et sur Studio Manager, visitez notre site Web à l'adresse : www.yamahaproaudio.com.

● Enregistrement des données de la console 02R96



La procédure d'installation de la carte efface tout le contenu de la mémoire utilisateur de la console 02R96 et rétablit tous les paramètres par défaut. Avant de procéder à l'installation, respectez la procédure suivante pour enregistrer les données de la console 02R96 sur un périphérique de stockage MIDI externe. Vous pouvez ensuite récupérer les données après l'installation.

REMARQUE

Une autre méthode consiste à utiliser Studio Manager pour enregistrer les données de la console 02R96 sur un ordinateur. Pour plus d'informations, consultez le mode d'emploi de Studio Manager (fichier PDF).

1. Appuyez sur la touche DISPLAY ACCESS [MIDI] pour ouvrir la page Bulk Dump.
2. Réglez CATEGORY sur ALL, sélectionnez le bouton TRANSMIT, puis appuyez sur la touche [ENTER] pour commencer l'enregistrement.

● Installation du kit d'extension ME02R96

-Les instructions suivantes sont destinées aux techniciens agréés uniquement.-



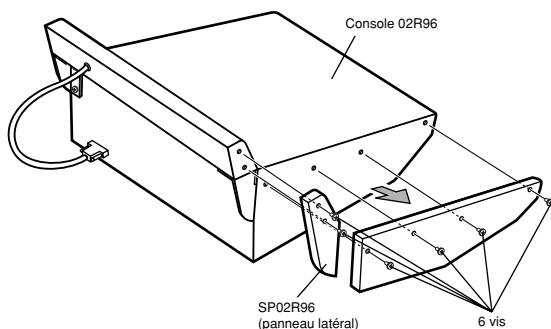
Ce kit ne peut être installé par l'utilisateur. Les utilisateurs doivent contacter un revendeur Yamaha ou un centre d'entretien pour convenir d'une installation par un technicien Yamaha agréé.

Démontage et soulèvement

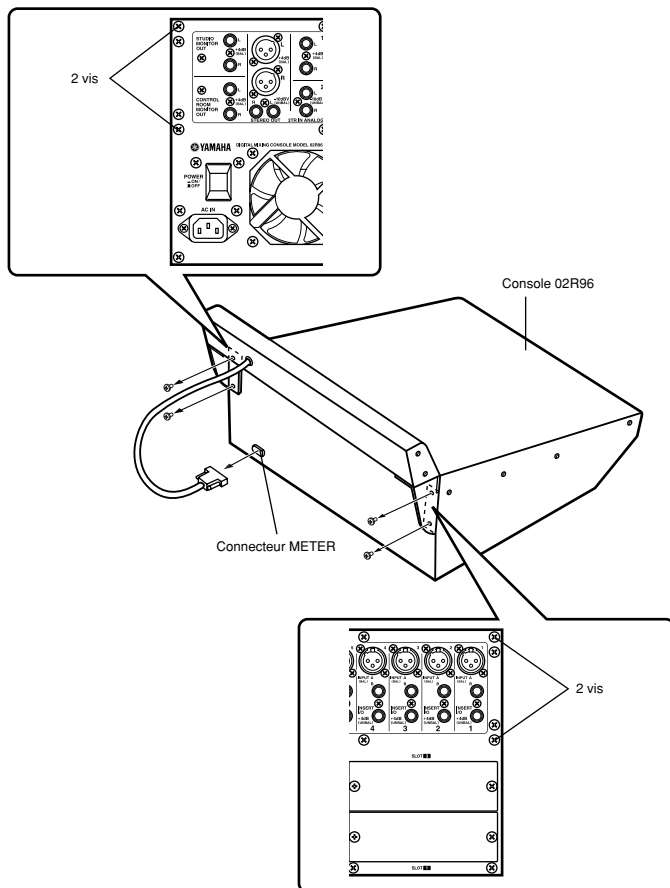
REMARQUE Veiller à noter les emplacements des vis lors du démontage et à les replacer au même endroit lors du remontage. Les vis fournies sont de taille différente et ne sont pas interchangeables.

1. Mettez la console de mixage 02R96 hors tension et débranchez son cordon de la source d'alimentation.
2. Si des panneaux latéraux SP02R96 sont installés sur la console 02R96, enlevez-les (un à gauche et un à droite). Pour ce faire, retirez les 6 vis comme illustré ci-dessous (12 vis au total).

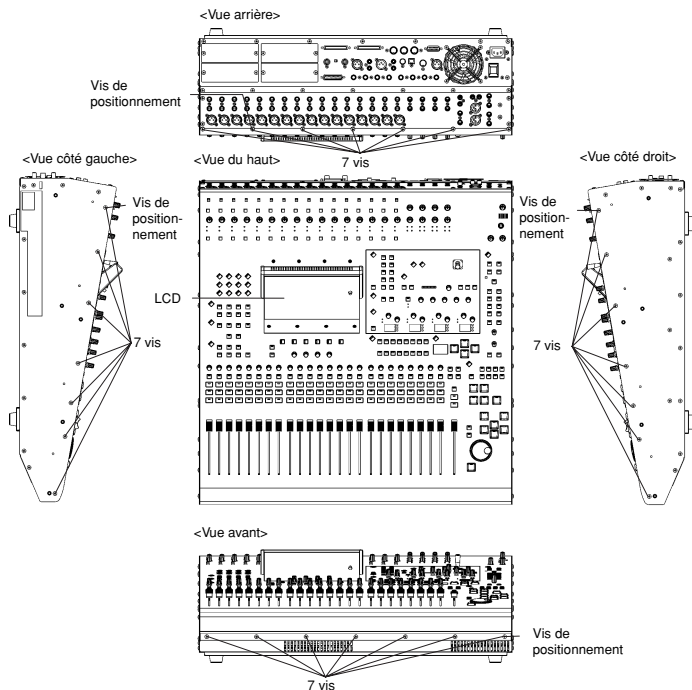
Pour plus d'informations sur les panneaux latéraux SP02R96, consultez le mode d'emploi de la console 02R96.



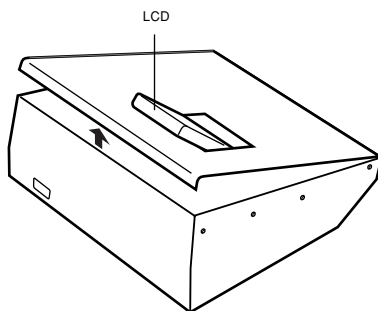
- 3.** Si le tableau de VU-mètres MB02R96 est installé sur la console 02R96, enlevez-le. Débranchez tout d'abord le câble du tableau de VU-mètres du connecteur METER de la console 02R96. Retirez ensuite les 4 vis qui fixent le tableau de VU-mètres (comme illustré ci-dessous), puis enlevez le tableau.



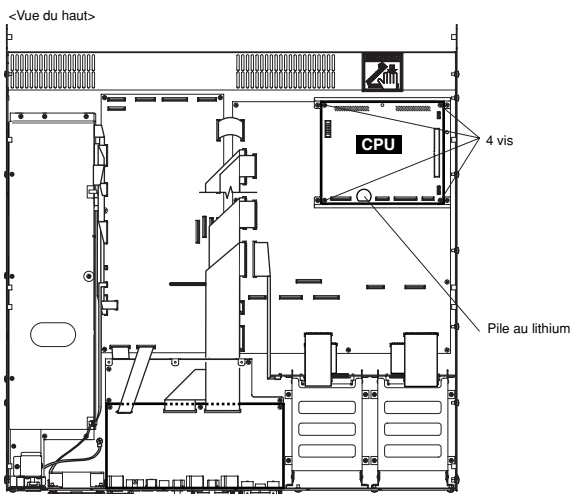
4. Retirez les vis indiquées sur l'illustration ci-dessous : 7 vis du côté gauche, 7 vis du côté droit, 7 vis à l'avant et 7 vis (ou 5 si 2 ont déjà été retirées à l'étape 3) à l'arrière.



5. Tout en maintenant l'écran LCD, soulevez la partie arrière du panneau de commande.



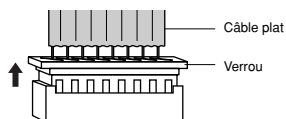
6. Une fois le panneau de commande soulevé, bloquez-le dans cette position pour éviter qu'il ne se rabaisse.



Installation de la carte d'extension ME02R96 et de la pile

1. Déconnectez les 2 câbles plats des connecteurs de la carte processeur (CPU).

Les câbles sont raccordés aux connecteurs blancs. Avant de déconnecter chaque câble, poussez le verrou des connecteurs vers le haut comme indiqué sur l'illustration.



2. Retirez les 4 vis qui maintiennent la carte processeur (CPU) en place avant de l'enlever.
3. Installez la carte ME02R96.

Raccordez les deux connecteurs noirs situés sous la carte ME02R96 aux deux connecteurs noirs de la console 02R96. Fixez ensuite la carte ME02R96 à l'aide des 4 vis (celles que vous venez d'enlever ou celles fournies avec le kit).

REMARQUE Lors de l'installation de la carte d'extension, vous pouvez utiliser ces 4 vis ou celles fournies dans le kit. Si vous réutilisez les vis d'origine, vous n'aurez pas besoin de celles fournies avec le kit.

4. Raccordez de nouveau les deux câbles plats.
Pour ce faire : Poussez le verrou vers le bas, puis insérez le câble de sorte à aligner la ligne rouge du câble sur le repère ▼ sur la carte.
5. Installez la pile au lithium fournie. Cette pile de sauvegarde est nécessaire pour conserver les données dans la mémoire d'expansion de la console 02R96.

Remontage du panneau de commande

1. Rabaissez le panneau de commande. Fixez-le ensuite avec les vis d'origine en respectant l'ordre suivant : panneau avant, panneaux latéraux et panneau arrière. Lors de la fixation de chaque panneau, veillez à toujours serrer la vis de positionnement en premier, comme illustré plus haut en page 22.



Avant de fixer définitivement le panneau de commande, assurez-vous de n'avoir oublié ni vis ni outils à l'intérieur de la console 02R96. Des objets oubliés à l'intérieur pourraient endommager le matériel.

2. *Le cas échéant* : Réinstallez le tableau de VU-mètres MB02R96 et/ou les panneaux latéraux SP02R96 en inversant les procédures de retrait décrites en pages 20 et 21.

● Récupération des données enregistrées de la console 02R96

Si vous avez sauvegardé les données de la console 02R96 sur un périphérique de stockage MIDI externe comme décrit en page 19, vous pouvez désormais les récupérer comme suit.

1. Après l'installation du kit, mettez la console 02R96 sous tension. L'écran de démarrage affiche le message **MEMORY EXPANDED**.
2. Appuyez sur la touche DISPLAY ACCESS [MIDI] pour ouvrir la page Bulk Dump.
3. Réglez CATEGORY sur ALL, sélectionnez le bouton REQUEST, puis appuyez sur la touche [ENTER].

REMARQUE

Il est impossible de charger des données automix excédant la capacité de la mémoire automix de la console de mixage (7 Mo avec installation du kit ME02R96 ; 1 Mo sans installation du kit). Si vous essayez de charger de telles données, la console 02R96 affiche un message approprié et exécute le chargement. Toutes les données déjà présentes dans la console 02R96 restent intactes.

● Contenu du kit

Carte d'extension ME02R96

Pile au lithium

4 vis

Mode d'emploi de la carte d'extension ME02R96 (le présent manuel)

CD-ROM (Studio Manager)

Pour les modèles distribués en Europe

Les informations d'achat/utilisation sont décrites dans les documents EN55103-1 et EN55103-2.

Conformité aux normes environnementales : E1, E2, E3 et E4