



MANETTE

CTL-BN1 Manuel de référence

Sommaire

Introduction	3
<hr/>	
Au sujet de ce produit.....	3
Logiciels utilitaires disponibles	3
Manuels disponibles	4
Manuels de ce produit.....	4
Autres manuels liés au produit.....	4
À propos de ce document.....	4
Éléments fournis.....	5
Éléments à préparer	5
Noms et fonctions des éléments	6
<hr/>	
Noms des éléments.....	6
Aperçu des fonctions assignables à ce bouton	7
À propos des opérations/statuts des fonctions Preset Recall et Control Sets	8
Schéma des connexions	9
<hr/>	
Montage mural	10
<hr/>	
Éléments à préparer	10
Procédure de montage	10
Contrôle avec un logiciel	12
<hr/>	
Annexes	13
<hr/>	
Mise à jour du micrologiciel	13
Initialisation de l'unité	14
Caractéristiques générales	15
Fonctions assignées et détails liés	16

Introduction

Au sujet de ce produit

Cette manette programmable est avant tout destiné aux dispositifs ADECIA.

Vous pouvez le placer sur la table d'une salle de réunion et l'utiliser comme bouton de sourdine ou pour changer de preset en fonction de l'utilisation escomptée de la salle.

✓ **Prise en charge de la connexion Ethernet et de l'alimentation PoE (alimentation via Ethernet)**

Cette unité peut être intégrée à des systèmes de réseau audio numérique tels que ADECIA.

✓ **Gestion de dispositifs autres que ADECIA**

En plus de contrôler les dispositifs ADECIA (RM-CR, RM-CG, RM-TT, RM-WAP, VXL1-16P et VXC2P), cette unité peut envoyer des commandes de contrôle directement à d'autres dispositifs.

✓ **Multiples options d'installation**

Cette unité peut être installée sur un bureau mais aussi sur un mur de la pièce.

Logiciels utilitaires disponibles

Les logiciels utilitaires suivants permettent de configurer et de contrôler cette unité en fonction de l'utilisation et de l'environnement visés. Pour des détails sur les possibilités offertes par chaque logiciel, voyez « Contrôle avec un logiciel » (page 12).

RM-CR Device Manager

Contrôle le processeur RM-CR ainsi que les dispositifs connectés au RM-CR. Ce logiciel est utilisé pour enregistrer le CTL-BN1 sur le processeur RM-CR ou sélectionner les commandes transmises depuis le CTL-BN1 au RM-CR. Ce logiciel tourne sous un navigateur pour ordinateur.

RM Device Finder

Ce logiciel d'application sert à contrôler les dispositifs ADECIA sur le même réseau. Il détecte les dispositifs ADECIA sur le réseau, affiche le Device Manager pour chaque dispositif et exécute la mise à jour du micrologiciel. Il sert en outre à sélectionner les commandes à transmettre depuis le CTL-BN1 au RM-CG, RM-TT, RM-WAP, VXL1-16P ou VXC2P, ou à programmer sur le CTL-BN1 les commandes de contrôle à transmettre à d'autres dispositifs.

Manuels disponibles

Les manuels disponibles pour cette unité sont téléchargeables au format PDF sur le site internet de Yamaha.

▼ Site internet de Yamaha (Downloads)

<https://download.yamaha.com/>

Manuels de ce produit





- | | | |
|-------------------------------------|--|---|
| <input type="checkbox"/> | Mode d'emploi (fourni) | Ce manuel détaille l'utilisation de cette unité. |
| <input type="checkbox"/> | Guide de sécurité (fourni) | Ce document contient les précautions d'usage pour une utilisation de l'unité en toute sécurité. |
| <input checked="" type="checkbox"/> | Manuel de référence (ce document) | Ce manuel détaille les connexions et l'utilisation de cette unité. |

Autres manuels liés au produit

- | | | |
|--------------------------|--|---|
| <input type="checkbox"/> | Logiciel d'interface utilisateur graphique en ligne Device Manager Fonctions détaillées | Ce document fournit des détails sur le logiciel Web GUI (interface utilisateur graphique en ligne) Device Manager pour chaque dispositif de la série RM. |
| <input type="checkbox"/> | RM Device Finder Guide d'utilisation | Ce manuel détaille l'utilisation de RM Device Finder. Il fait partie intégrante du fichier de téléchargement du logiciel RM Device Finder. |
| <input type="checkbox"/> | Données techniques du protocole de télécommande de la série RM | Ce document fournit des détails sur les données de commande permettant l'acquisition et le contrôle des informations liées à cette unité depuis des périphériques externes. |

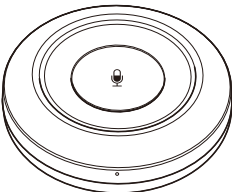
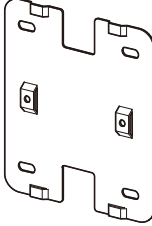
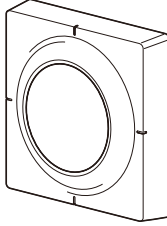

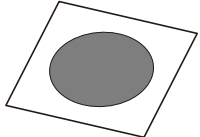
À propos de ce document

Dans ce manuel, les intitulés suivants sont utilisés pour repérer des informations importantes.

 AVERTISSEMENT	Ces informations concernent des « risques de blessures graves ou de décès ».
 ATTENTION	Ces informations concernent des « risques de blessures ».
 AVIS	Ces informations concernent des consignes à suivre pour éviter un dysfonctionnement, un endommagement ou une utilisation incorrecte du produit, ainsi que la perte de données.
 NOTE	Il s'agit d'informations complémentaires liées au fonctionnement et à l'utilisation. Servez-vous-en comme référence.

- Les illustrations figurant dans ce manuel servent uniquement à expliciter les instructions.
- Les noms de société et les noms de produit mentionnés dans ce manuel sont des marques commerciales ou des marques déposées de leurs sociétés respectives.
- Yamaha apporte des améliorations et mises à jour constantes aux logiciels inclus avec ce produit. Vous pouvez télécharger la dernière version des logiciels sur le site internet de Yamaha.
- Le contenu de ce mode d'emploi s'applique aux dernières caractéristiques techniques connues à la date de publication du manuel. Pour obtenir la version la plus récente du manuel, accédez au site Web de Yamaha puis téléchargez le fichier du manuel concerné.

Éléments fournis

A Manette  x 1	B Plaque de fixation murale  x 1	C Cache de fixation murale  x 1	D Vis de montage M3 x 8 mm  x 2	E Étiquette du bouton  x 1
--	--	---	--	--

- **Mode d'emploi**

- **Guide de sécurité**

* Le câble Ethernet et les vis de montage mural ne sont pas fournis.

Éléments à préparer

- **Alimentation PSE ('power sourcing equipment') conforme à la norme IEEE802.3at (PoE+) ou IEEE802.3af (PoE)**

Utilisée entre cette unité et un dispositif Dante, tel qu'un RM-CR, pour alimenter cette unité. Dans le cas d'une solution ADECIA, le commutateur de réseau SWR2311P-10G peut être utilisé comme source d'alimentation PSE.

* PSE ('power sourcing equipment', désignant l'équipement d'alimentation) : Terme générique utilisé pour un injecteur PoE et un commutateur de réseau PoE

- **Câble Ethernet**

Utilisé entre les dispositifs suivants.

- Dispositif Dante et alimentation PSE
- Alimentation PSE et cette unité

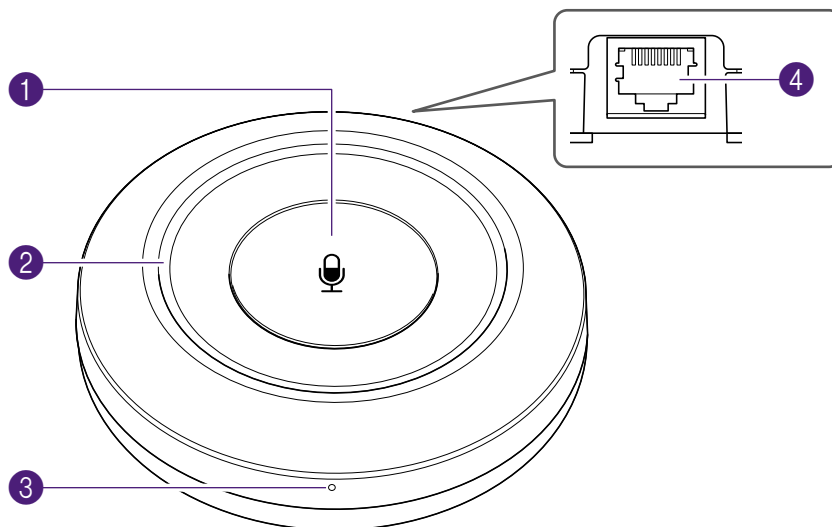


NOTE

- Préparez un câble Ethernet CAT5e ou supérieur compatible avec la norme IEEE 802.3at.
- Vous pouvez utiliser des câbles d'une longueur maximum de 100 m.
- Pour éviter les interférences électromagnétiques, utilisez des câbles blindés à paires torsadées (STP).

Noms et fonctions des éléments

Noms des éléments



1 Bouton de fonction

Exécute la fonction assignée.

☞ [Aperçu des fonctions assignables à ce bouton \(page 7\)](#)

☞ [Fonctions assignées et détails liés \(page 16\)](#)

2 Témoin de statut

Indique le statut de cette unité et le mode ou le statut de la fonction assignée au bouton de fonction. Les indications apparaissent par ordre d'importance, depuis le haut du tableau.

Catégorie	Témoin	Couleur/statut d'illumination		Description
Initialisation/ mise à jour du micrologiciel		Bleu	Clignotant rapidement	Initialisation <ul style="list-style-type: none"> Initialisation du réseau Initialisation de tous les paramètres
		Blanc	Clignotant rapidement	Mise à jour du micrologiciel Configuration du dispositif
Notifications/ alertes		Blanc	Clignotant	Fonction d'identification (« Identify ») active
		Vert	Clignotant rapidement	Micrologiciel correctement mis à jour
		Rouge	Clignotant rapidement	Apparition d'une erreur grave
		Rouge	Clignotant	Apparition d'une erreur
Fonction	Dépend de la fonction sélectionnée			☞ Aperçu des fonctions assignables à ce bouton (page 7) ☞ Fonctions assignées et détails liés (page 16)
Autres		Blanc	Clignotant	Aucune fonction assignée Lien à RM-CR assigné, mais RM-CR pas encore connecté
		Vert	Clignotant	Démarrage
		Éteint		Unité hors tension Une fonction assignée éteignant le témoin a été sélectionnée.

3 Bouton d'initialisation

Utilisé pour initialiser les réglages de cette unité.

☞ [Initialisation de l'unité \(page 14\)](#)

4 Port réseau

Port RJ-45 pour la connexion de cette unité à un réseau.

Aperçu des fonctions assignables à ce bouton

Les fonctions assignables au bouton de fonction de cette unité se divisent en trois types de lien/d'utilisation.

(1) Lien au RM-CR

- Les fonctions RM-CR (système ADECIA) peuvent être utilisées en envoyant des commandes depuis le CTL-BN1 au RM-CR.
- Les appels entrants de téléconférence peuvent être pris et mis en sourdine, et les presets RM-CR ainsi que les commandes ('Control Sets') peuvent être rappelés.
- Utilisez le logiciel RM-CR Device Manager pour enregistrer le CTL-BN1 comme subordonné au RM-CR et lui assigner une fonction.

(2) Lien à un périphérique ADECIA (tel que le RM-CG, RM-TT, RM-WAP, VXL1-16P ou VXC2P)

- Le CTL-BN1 permet de contrôler un périphérique ADECIA tel que le RM-CG, RM-TT, RM-WAP, VXL1-16P ou VXC2P.
- Assignez une fonction au CTL-BN1 avec le logiciel RM Device Finder.

(3) Opérations indépendantes du CTL-BN1

- Cette unité est principalement utilisée pour envoyer des commandes ('Control Sets') à des dispositifs autres que ADECIA. Toutefois, elle permet aussi d'envoyer des commandes (conformément aux Données techniques du protocole de télécommande) à des dispositifs ADECIA.
- Utilisez le logiciel RM Device Finder pour programmer des commandes de fonction (événement) sur le CTL-BN1.
 - Vous pouvez lui assigner jusqu'à 4 événements.
 - Chaque événement peut inclure un maximum de 5 commandes.
 - Chaque commande peut inclure jusqu'à 256 octets (données hexadécimales).



NOTE

Pour des détails sur les fonctions, voyez la fin de ce manuel.

☞ [Fonctions assignées et détails liés \(page 16\)](#)

À propos des opérations/statuts des fonctions Preset Recall et Control Sets

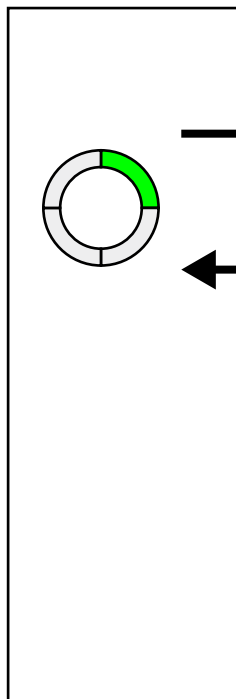
Dans le cas des fonctions Preset Recall et Control Sets, vous pouvez assigner jusqu'à 4 événements.

Cette section fournit des détails sur la sélection et l'exécution des multiples fonctions assignées au CTL-BN1.

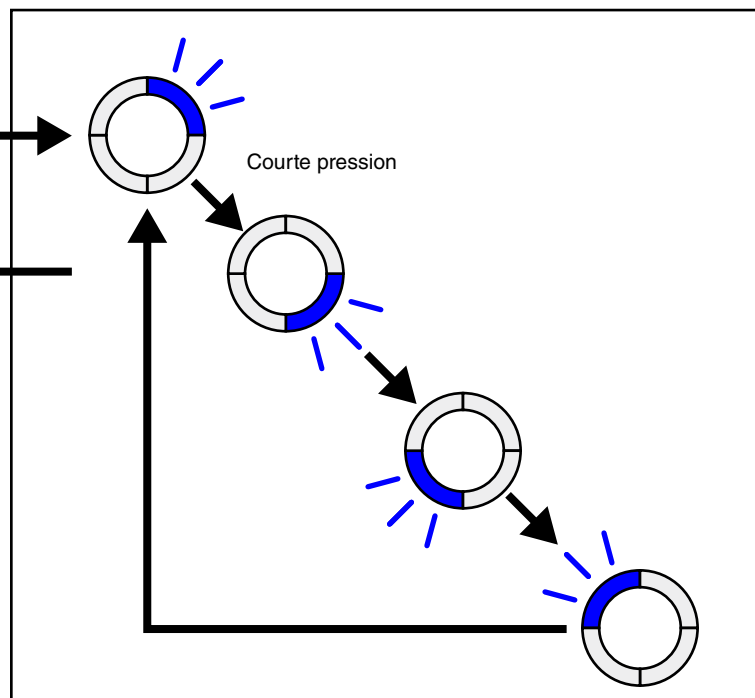
Paramètre	Témoin	Longue pression (au moins 2 secondes)	Courte pression (moins de 2 secondes)
Mode d'exécution/veille	Allumé (la couleur dépend de la fonction)	Passé en mode de sélection	Aucune opération
Mode de sélection	Clignotant (bleu)	Passé en mode d'exécution/veille La fonction sélectionnée est exécutée.	Exécute la sélection (Chaque pression du bouton sélectionne l'option suivante dans le sens des aiguilles d'une montre.)

La fonction sélectionnée est exécutée quand l'unité passe du mode de sélection en mode d'exécution/veille.

Mode d'exécution/veille



Mode de sélection



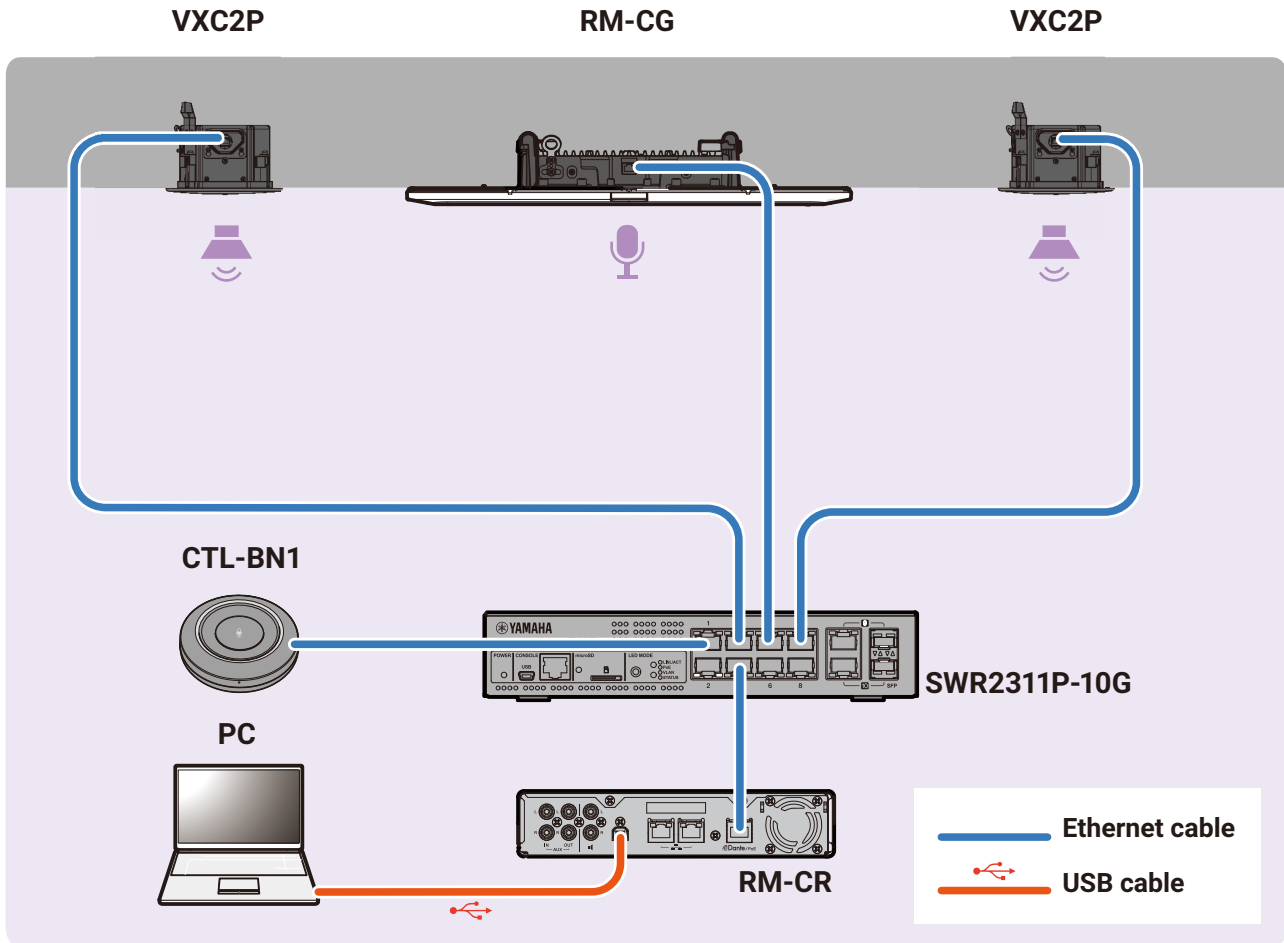
NOTE

Si aucune opération n'est exécutée pendant au moins 5 secondes en mode de sélection, l'unité retourne en mode d'exécution/veille et retrouve le statut en vigueur avant le passage en mode de sélection. Dans ce cas, la fonction sélectionnée n'est pas exécutée.

Schéma des connexions

Le schéma de connexions ci-dessous illustre une solution ADECIA combinant plusieurs composants de plafond. Le schéma ci-dessous illustre la connexion de périphériques à cette unité via des câbles Ethernet.

Exemple de configuration pour une solution ADECIA de plafond



Connexion à des périphériques

- Si vous débranchez le câble Ethernet du port réseau, attendez au moins 5 secondes avant de rebrancher le câble. Sinon cela pourrait causer un dysfonctionnement ou endommagement de l'unité.
- Dans le cas d'un réseau Dante, n'utilisez pas la fonction EEE* du commutateur de réseau. La fonction EEE risquerait de réduire les performances de synchronisation d'horloge et de causer des coupures de son. Respectez donc bien les consignes suivantes.
 - Lors de l'utilisation de commutateurs gérés, désactivez la fonction EEE sur tous les ports utilisés pour Dante. N'utilisez pas un commutateur ne permettant pas de désactiver la fonction EEE.
 - Si vous utilisez des commutateurs non gérés, veillez à ce qu'ils ne prennent pas en charge la fonction EEE. Ces types de commutateurs ne permettent en effet pas de désactiver la fonction EEE.

* Fonction EEE ('Energy-Efficient Ethernet', alias d'économie d'énergie Ethernet) : Cette technologie, aussi appelée « Ethernet vert » ou « IEEE802.3az », permet de réduire la consommation électrique des périphériques Ethernet quand le trafic est faible sur le réseau.



Montage mural

Cette unité peut être installée sur un mur via sa plaque de fixation murale.

Éléments à préparer

- **A** Manette
- **B** Plaque de fixation murale (fournie)
- **C** Cache de fixation murale (fourni)
- **D** Vis de montage (M3 × 8 mm) × 2 (fournies)
- **E** Étiquette du bouton (fournie)
- Vis de montage mural × 4 (non fournies)



- Les vis de montage mural ne sont pas fournies. Veillez à vous procurer des vis suffisamment solides.
- Pour des détails sur les vis de montage mural et sur le montage, veillez à contacter le revendeur qui vous a vendu le produit ou un installateur professionnel.
- Avant l'installation, vérifiez que la surface d'installation visée est suffisamment résistante.
- Dans le cas d'un montage mural, veillez à ne pas placer le produit à plus de 2 mètres du sol. Sinon le produit pourrait être endommagé ou causer des blessures en cas de chute.

Le cache de fixation murale (**C**) peut être peint. Nous vous recommandons de le peindre avec une laque acrylique.



- Veillez à assurer une aération suffisante pour effectuer tout travail de peinture.
- Si vous utilisez des solvants volatiles, soyez conscient du risque posé par les flammes. Le non-respect de cette précaution pourrait causer un incendie ou d'autres accidents.
- Appliquez la peinture en suivant les consignes du fabricant.

Procédure de montage

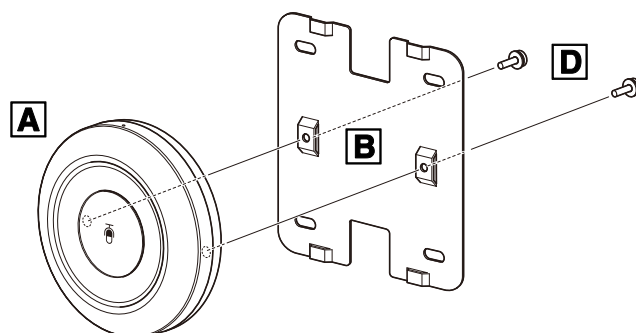
1 Fixez cette unité à la plaque de fixation murale (**B**).

Fixez la manette (**A**) sur la plaque de montage mural (**B**) avec les vis fournies (**D**).

L'illustration de droite est un exemple de montage où le port réseau se trouve sur le dessous de l'unité.

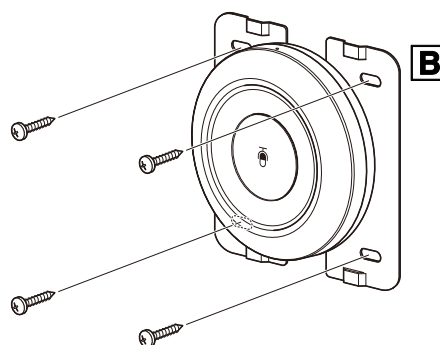


- Le haut et le bas de la plaque de fixation murale sont de forme identique.
- Couple de serrage recommandé pour les vis de montage : 0,5 N•m

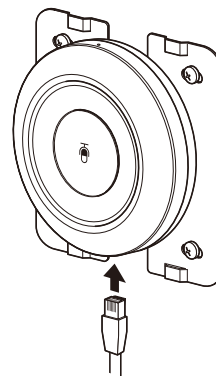


2 Montez l'unité sur un mur.

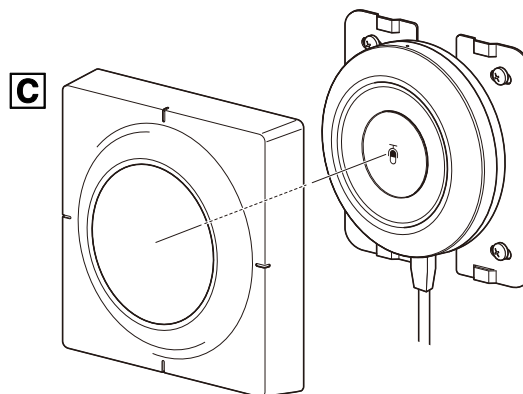
Procurez-vous des vis disponibles dans le commerce pour fixer l'unité au mur via les quatre trous de la plaque de fixation murale (**B**).



③ Branchez le câble Ethernet au port réseau.

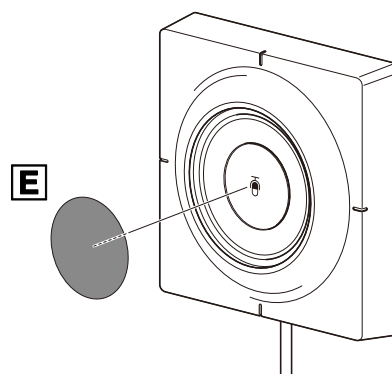


④ Fixez le cache de fixation murale (C).



⑤ Collez l'étiquette du bouton (E).

Vous pouvez par exemple coller l'étiquette du bouton (E) sur le bouton de fonction pour cacher son icône.



ATTENTION

- Après l'installation, vérifiez que cette unité est correctement fixée. Contrôlez en outre régulièrement l'absence de risque de chute de l'unité. Nous déclinons toute responsabilité en cas d'accidents causés par une installation incorrecte.
- Après l'installation, ne vous appuyez jamais contre cette unité et n'appliquez jamais une force importante sur le dessus de l'unité. Si l'unité tombe, cela pourrait causer des blessures ou des dommages.

Contrôle avec un logiciel

Cette unité peut être configurée et commandée avec le logiciel suivant.

Vous pouvez télécharger ce logiciel sur le site internet de Yamaha.

▼ Site internet de Yamaha (Downloads)

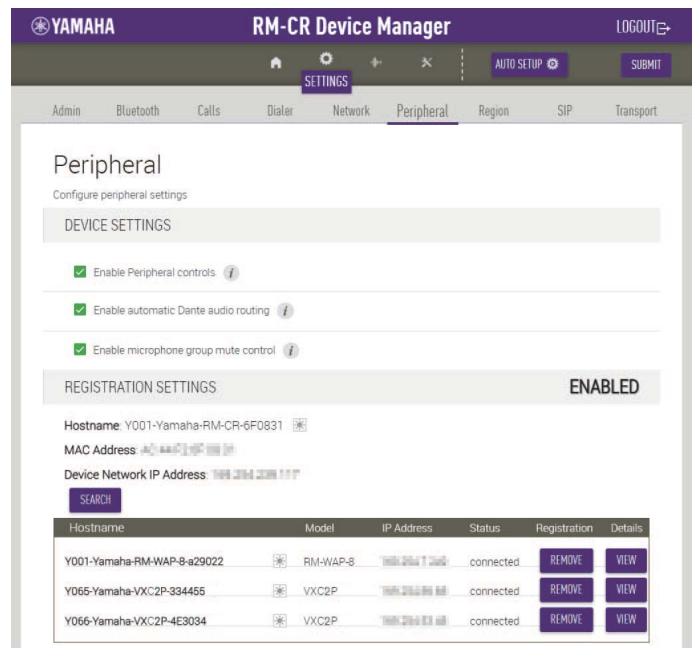
<https://download.yamaha.com/>

1 RM-CR Device Manager

Contrôle le processeur RM-CR ainsi que les dispositifs connectés au RM-CR. Ce logiciel tourne sous un navigateur pour ordinateur. Les fonctions liées au CTL-BN1 sont énumérées ci-dessous.

- ✓ Enregistrement du CTL-BN1 avec le processeur RM-CR (configuration automatique (AUTO SETUP) et enregistrement manuel des dispositifs ADECIA)
- ✓ Affichage des informations sur les dispositifs
- ✓ Mise à jour du micrologiciel
- ✓ Sélection des commandes à envoyer du CTL-BN1 au RM-CR

→ Pour des détails, voyez le document Fonctions détaillées du logiciel RM-CR/RM-CG/RM-TT Web GUI Device Manager.

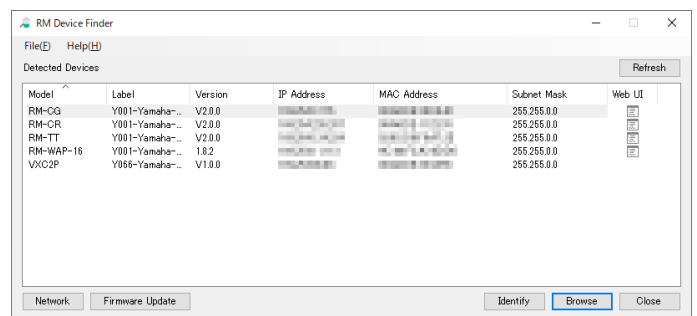


2 RM Device Finder

Permet de détecter et gérer les dispositifs ADECIA sur le réseau. Les fonctions liées au CTL-BN1 sont énumérées ci-dessous.

- ✓ Affichage des informations sur les dispositifs
- ✓ Mise à jour du micrologiciel
- ✓ Sélection des commandes à envoyer du CTL-BN1 au RM-CG, RM-TT, RM-WAP, VXL1-16P ou VXC2P
- ✓ Programmation sur le CTL-BN1 de commandes de contrôle de dispositifs autres que celles énumérées ci-dessus

→ Pour des détails, reportez-vous au Guide d'utilisation de RM Device Finder.



Mise à jour du micrologiciel

Vous disposez des méthodes suivantes pour mettre à jour le micrologiciel.

- 1 Via le logiciel RM-CR Device Manager
- 2 Via le logiciel RM Device Finder

Vous pouvez télécharger les fichiers de micrologiciel sur le site internet de Yamaha.

▼ **Site internet de Yamaha (Downloads)**
<https://download.yamaha.com/>

Fichiers de micrologiciel

Micrologiciel ADECIA : Contient tous les fichiers de micrologiciel pour les dispositifs compatibles ADECIA.

Micrologiciel du CTL-BN1 : Il s'agit du fichier du micrologiciel pour le CTL-BN1.

1 Via le logiciel RM-CR Device Manager

1. Téléchargez le fichier du micrologiciel.

2. Faites la mise à jour via le logiciel RM-CR Device Manager.

Faites la mise à jour via le menu [TOOLS] > [FIRMWARE UPDATE] de l'écran [Update].

→ Pour des détails sur l'utilisation, voyez le document Fonctions détaillées du logiciel RM-CR/RM-CG/RM-TT Web GUI Device Manager.

2 Via le logiciel RM Device Finder

1. Téléchargez le fichier du micrologiciel.

2. Faites la mise à jour avec RM Device Finder.

Faites la mise à jour via l'écran principal de [RM Device Finder] > écran [Firmware Update].

→ Pour des détails sur la procédure de mise à jour, voyez le document Fonctions détaillées du logiciel RM Device Finder.

Initialisation de l'unité

Les paramètres de l'unité peuvent être ramenés à leurs valeurs d'usine ('initialisés') via une des méthodes suivantes.

- 1 Via le bouton d'initialisation de l'unité
- 2 Via le logiciel RM-CR Device Manager

1 Via le bouton d'initialisation de l'unité

Les paramètres peuvent être initialisés en appliquant une longue pression avec un trombone ou un autre objet pointu, puis en relâchant la pression. Si l'alimentation est fournie via le câble Ethernet, appliquez une longue pression sur le bouton d'initialisation.

Longue pression	Témoin de statut	Paramètres initialisés
Plus de 4 s et moins de 8 s	(Durant la longue pression/ l'initialisation) Clignote en bleu deux fois par seconde	Initialise les paramètres liés au réseau
Plus de 8 s et moins de 12 s	(Durant la longue pression/ l'initialisation) Clignote en bleu trois fois par seconde	Initialise tous les paramètres (Redémarre automatiquement après l'initialisation)

2 Utilisation du logiciel RM-CR Device Manager

Initialisez via [SETTINGS]→[Peripheral]→[REGISTRATION SETTINGS]→[VIEW] à côté du CTL-BN1→[RESET DEFAULTS] correspondant.

→ Pour des détails sur l'utilisation, voyez le document Fonctions détaillées du logiciel RM-CR/RM-CG/RM-TT Web GUI Device Manager.

Caractéristiques générales

Fiche technique du produit		
Dimensions	100 (∅) × 29 mm (P)	
Poids	200 g	
Alimentation	PoE (IEEE 802.3af), CC 48 V	
Consommation électrique maximale	2,6 W	
Environnement d'utilisation	Température	0 à 40 °C
	Humidité	30 à 90% (sans condensation)
Environnement de rangement	Température	-20 à 60 °C
	Humidité	30 à 90% (sans condensation)
Témoin	Témoin de statut	
Méthode d'installation	Sur bureau, montage mural	
Nombre maximum de connexions au RM-CR	8	
Nombre maximum de dispositifs d'autres fabricants pouvant être connectés et contrôlés	5 (nombre limite de dispositifs auxquels des commandes peuvent être envoyées simultanément)	
Éléments fournis	Mode d'emploi, Guide de sécurité, Cache de fixation murale × 1, Plaque de fixation murale × 1, Vis de montage × 2, Étiquette du bouton × 1	

Spécifications de réseau	
Ethernet	Télécommande, alimentation PoE
Spécifications du câble	CAT5e ou supérieur (STP)

Fonctions assignées et détails liés

Les fonctions assignables au bouton de fonction ainsi que les détails liés sont énumérés ci-dessous.

Nom de la fonction	Description de la fonction	Dispositifs compatibles							Outil d'assignation de la fonction		Statut du témoin	
		Lien au RM-CR	Lien à un périphérique ADECIA					Opérations indépendantes	RM-CR Device Manager	RM Device Finder	Fonction non exécutée	Fonction exécutée
		RM-CR	RM-CR	RN-CG	RM-TT	RM-WAP	VXL1-16P/VXC2P	Autres				
Commande d'appel de ligne USB	Rétablir le son du routage USB du RM-CR ; prendre/déconnecter les appels entrants sur Teams/Zoom	✓							✓		(Allumé en blanc)/Allumé dans une couleur	Réception d'un appel : (Clignotant en orange)/Allumé dans une couleur Durant un appel/appel en attente : (Allumé en orange)/Allumé dans une couleur
ADECIA-mise en sourdine	Étouffement du routage d'entrée Dante/de sortie USB du RM-CR ; étouffement de toutes les sorties microphone Notification du statut d'étouffement à Teams/Zoom	✓							✓		Éteint/(Allumé en blanc)/Allumé en vert/Allumé dans une couleur	Durant un appel/appel en attente : (Allumé en orange)/Clignotant dans une couleur Durant l'étouffement de ADECIA : Éteint/(Clignotant en rouge)/Clignotant dans une couleur
Étouffement du micro	Étouffement du micro du RM-CR/RM-CG/RM-TT/RM-WAP (Mic Mute All)		✓	✓	✓	✓				✓	(Allumé en vert)/Allumé dans une couleur/Clignotant dans une couleur	(Clignotant en rouge)/Clignotant dans une couleur
	Étouffement des micros groupés de RM-CR/RM-WAP (Mic Mute Group)		✓			✓			✓	✓	(Allumé en vert)/Allumé dans une couleur/Clignotant dans une couleur	(Clignotant en rouge)/Clignotant dans une couleur
	Étouffement d'un micro individuel de RM-CR/RM-WAP (Mic Mute Individual)		✓	✓	✓	✓				✓	(Allumé en vert)/Allumé dans une couleur/Clignotant dans une couleur	(Clignotant en rouge)/Clignotant dans une couleur
	Étouffement de micros ne faisant pas partie du groupe RM-CR/RM-WAP (Mic Mute Force All Individual)		✓				✓		✓	✓	Allumé en bleu	Allumé en bleu
Étouffement du haut-parleur	Étouffement du haut-parleur du RM-CR	✓							✓		(Allumé en vert)/Allumé dans une couleur/Clignotant dans une couleur	(Clignotant en rouge)/Clignotant dans une couleur
	Étouffement du haut-parleur du VXL1-16P/VXC2P						✓			✓	(Allumé en vert)/Allumé dans une couleur/Clignotant dans une couleur	(Clignotant en rouge)/Clignotant dans une couleur
Rappel de preset	Rappel du preset RM-CR	✓							✓	✓	(Allumé en bleu)/Allumé dans une couleur	Quand la fonction est exécutée : Retourne au statut du témoin « Fonction non exécutée » Quand la fonction est sélectionnée : Clignotant en bleu
Commandes ('Control Sets')	Rappel des commandes ('Control Sets') du RM-CR	✓							✓		(Allumé en vert/rouge)/Allumé dans une couleur Vert : Fonction activée Rouge : Fonction désactivée	Quand la fonction est exécutée : Retourne au statut du témoin « Fonction non exécutée » Quand la fonction est sélectionnée : Clignotant en bleu
	Rappel des commandes ('Control Sets') du CTL-BN1	*1	*1	*1	*1	*1	*1	✓		✓	(Allumé en bleu/vert/rouge)/Allumé dans une couleur Bleu : Fonction à commande unique Vert : Fonction activée Rouge : Fonction désactivée	Quand la fonction est exécutée : Retourne au statut du témoin « Fonction non exécutée » Quand la fonction est sélectionnée : Clignotant en bleu
Paramètres Divide/Combine Room	Rappel d'un preset sur plusieurs RM-CR							✓		✓	(Allumé en bleu)/Allumé dans une couleur	Quand la fonction est exécutée : Retourne au statut du témoin « Fonction non exécutée » Quand la fonction est sélectionnée : Clignotant en bleu
Fonction inutilisée	Désactivation de l'action du bouton							✓	✓		(Allumé en blanc)/Allumé dans une couleur/Clignotant dans une couleur	(Allumé en blanc)/Allumé dans une couleur/Clignotant dans une couleur

« () » indique le réglage par défaut.

*1 Bien que cette unité soit destinée à envoyer des commandes à des dispositifs autres que ADECIA, elle permet aussi d'envoyer des commandes (conformément aux Données techniques du protocole de télécommande) à des dispositifs ADECIA.

