

HAB

PREAMPLIFICATEUR POUR MICROPHONE

MANUEL D'INSTRUCTIONS

Nous vous remercions d'avoir porté votre choix sur l'amplificateur microphonelligne à 8 canaux Yamaha HA8.

Le HA8 a été conçu principalement pour donner aux processeurs de mixage numériques de la série DMP et aux enregistreurs multipistes numériques de la série DMR de Yamaha la souplesse offerte par des entrées de ligne et de microphone symétriques. En plus de ses excellentes performances générales, le HA8 peut recevoir une variété exceptionnelle de niveaux d'entrée assurant ainsi la compatibilité avec une gamme de sources des plus étendue. Chacun des 8 amplificateurs du HA8 est pourvu d'une commande d'assourdissement, d'un circuit d'alimentation fantôme commutable, d'un atténuateur à 5 positions et d'une commande de gain de 30 dB. Les sorties sont symétriques avec un niveau de ligne de +4 dB, ce qui assure la compatibilité avec une grande variété d'équipements professionnels.

Veillez lire ce manuel avec la plus grande attention avant de vous servir du HA8.

————— TABLE DES MATIERES —————

PRECAUTIONS	9
COMMANDES ET CONNECTEURS	10
PANNEAU AVANT	10
PANNEAU ARRIERE	11
SPECIFICATIONS	12
DIMENSIONS	22
SCHEMA DE PRINCIPE / DIAGRAMME DE NIVEAU	23

PRECAUTIONS (!! VEUILLEZ LIRE CECI AVANT L'UTILISATION !!)

1. Eviter la chaleur, l'humidité, la poussière et les vibrations excessives

Ne pas placer l'appareil là où il pourrait être exposé à des températures ou à une humidité excessives tel que près d'un radiateur, d'un calorifère etc. Eviter également les endroits particulièrement poussiéreux ou soumis à des vibrations qui risquent de provoquer des dommages mécaniques.

2. Eviter les chocs

Les chocs violents risquent d'endommager l'appareil. Veuillez le manipuler avec soin.

3. Ne pas ouvrir l'appareil ou essayer de le réparer ou de le modifier soi-même

Ce produit ne contient aucune pièce réparable par l'utilisateur. S'adresser au personnel qualifié Yamaha pour l'entretien. Le fait d'ouvrir l'appareil et/ou d'altérer les circuits internes entraîne l'annulation de la garantie.

4. S'assurer que l'appareil est hors tension avant de procéder aux branchements ou débranchements

Toujours mettre l'appareil hors tension avant de brancher ou de débrancher des câbles.

5. Manipuler les câbles avec précautions

Brancher et débrancher les câbles, y compris le cordon d'alimentation en saisissant le connecteur, ne jamais tirer sur le cordon.

6. Nettoyer l'appareil avec un chiffon doux et sec

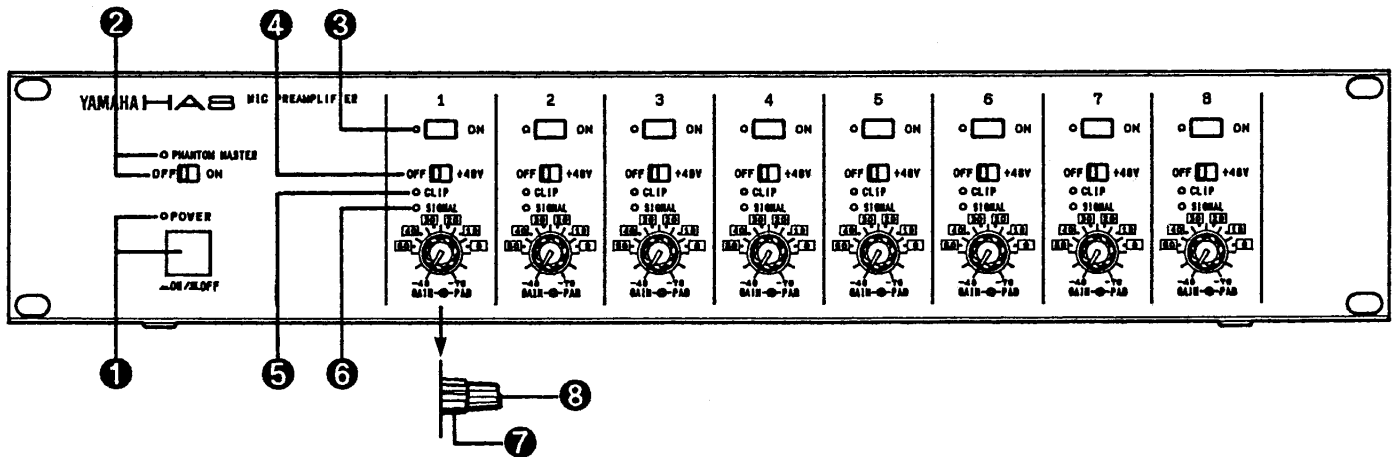
Ne jamais utiliser de solvants tels que de la benzine ou un dissolvant pour nettoyer l'appareil. L'essuyer avec un chiffon doux et sec.

7. Toujours utiliser la source d'alimentation adéquate

L'alimentation électrique requise par le HA8 est indiquée sur le panneau arrière. S'assurer que la tension secteur spécifiée correspond à celle de votre région avant d'utiliser l'appareil!

COMMANDES ET CONNECTEURS

■ PANNEAU AVANT



❶ Interrupteur d'alimentation et témoin (POWER)

Appuyer sur cette touche pour mettre le HA8 sous/hors tension. Le témoin d'alimentation s'allume lorsque l'appareil est sous tension.

❷ Interrupteur général d'alimentation fantôme et témoin (PHANTOM MASTER)

Il s'agit de l'interrupteur général d'alimentation fantôme pour les 8 canaux. Il ne doit être enclenché que lorsque le HA8 est utilisé avec un ou plusieurs microphones électrostatiques à alimentation fantôme. Lorsque l'interrupteur PHANTOM MASTER est enclenché, le témoin s'allume et les interrupteurs individuels OFF/+48V de chacun des canaux peuvent être utilisés pour fournir l'alimentation fantôme à l'entrée appropriée. Voir ❹ ci-dessous pour plus de détails.

Important: Le réglage de l'interrupteur PHANTOM MASTER ne doit être changé que lorsque tous les interrupteurs individuels OFF/+48V sont OFF.

❸ Interrupteur ON/OFF de canal

Ces touches à action On/Off alternée, activent ou désactivent le canal correspondant, le son des canaux désactivés étant complètement assourdi. Le son des canaux peut être assourdi à distance par l'intermédiaire du connecteur MUTE CONTROL situé sur la face arrière (Numéro ❶ ci-après).

❹ Interrupteur individuel d'alimentation fantôme (OFF/+48V)

Lorsque l'interrupteur PHANTOM MASTER est enclenché, ces interrupteurs permettent d'activer (+48V) ou de désactiver (OFF) individuellement l'alimentation fantôme de chaque entrée. Lorsqu'un de ces interrupteur est mis sur "+48V" une tension cc de 48 V est appliquée

aux broches de signal positives (broches 2 et 3) du connecteur d'entrée correspondant, via des résistances d'isolement/limitation d'intensité de 6,8 kohms.

Important: Veiller à ce que l'alimentation fantôme des entrées non connectées à un microphone électrostatique soit coupée.

❺ Indicateur de crête (CLIP)

L'indicateur CLIP est une LED rouge qui s'allume lorsque le signal du canal correspondant atteint ou dépasse un niveau inférieur de 3 dB par rapport au niveau d'écrêtage. Lorsqu'un indicateur CLIP s'allume ou clignote cela signifie qu'il y a risque de surcharge et de distorsion du son du canal correspondant et que le niveau du signal doit être réduit soit en modifiant le réglage de l'atténuateur PAD ou de la commande GAIN, soit en réduisant le niveau du signal à la source.

❻ Indicateur SIGNAL

L'indicateur SIGNAL est une LED verte qui s'allume lorsque le signal du canal correspondant atteint ou dépasse un niveau inférieur de 10 dB par rapport au niveau d'entrée nominal. Lorsqu'un indicateur SIGNAL s'allume cela signifie que le rapport S/B et la distorsion du signal appliqué au canal correspondant sont dans les limites spécifiées tant que l'indicateur CLIP ne s'allume pas.

❼ Atténuateur (PAD)

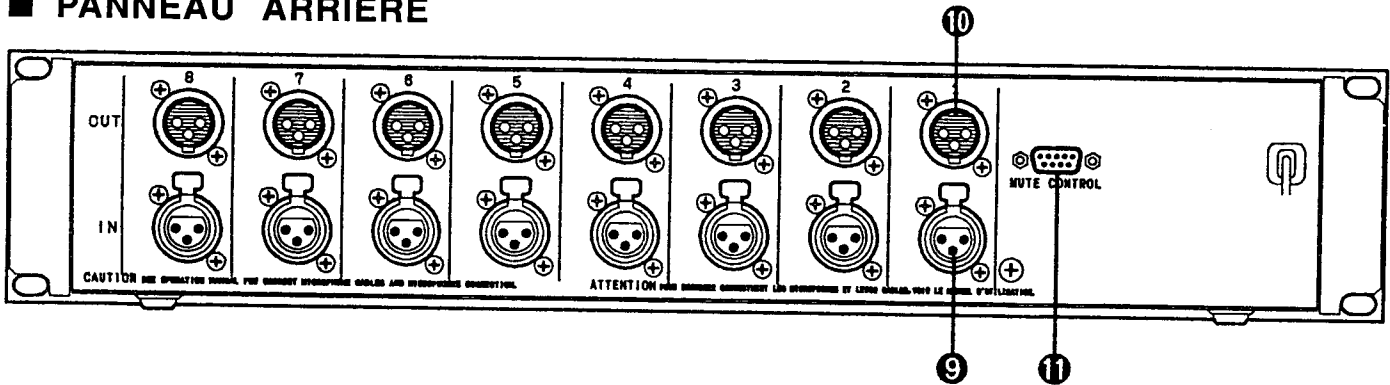
Cet atténuateur à cinq positions et la commande GAIN sont concentriques. Il permet d'appliquer l'atténuation indiquée, à savoir: 0, 10, 20, 30, 40 ou 50 dB, avant l'étage préamplificateur du canal correspondant. Lorsqu'il est utilisé conjointement avec la commande GAIN décrite ci-après, l'atténuateur PAD permet de régler la sensibilité d'entrée du HA8 sur une plage extrêmement étendue.

8 Commande de gain (GAIN)

La commande GAIN permet de régler le gain du préamplificateur du canal correspondant sur une plage de 30 dB, ce qui permet une adaptation précise de la sensibilité d'entrée du canal et du niveau de la source connectée. La plage réelle de réglage du gain dépend de l'atténuateur PAD comme montré au tableau ci-contre.

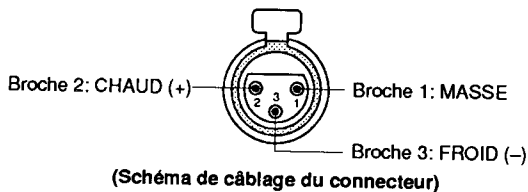
PAD	PLAGE DE REGLAGE
0	-70dB (0,25mV) — -40dB (7,75mV)
10	-60dB (0,78mV) — -30dB (24,5mV)
20	-50dB (2,45mV) — -20dB (77,5mV)
30	-40dB (7,75mV) — -10dB (245mV)
40	-30dB (24,5mV) — 0dB (0,775V)
50	-20dB (77,5mV) — +10dB (2,45V)

■ PANNEAU ARRIERE



9 Connecteurs d'entrée (IN) 1 à 8

Les connecteurs d'entrée de chaque canal d'amplificateur sont du type XLR-3-31 câblés de la manière suivante:



Les entrées doivent être utilisées avec des microphones symétriques de 50 — 600 ohms ou des lignes symétriques de 600 ohms. Le niveau d'entrée nominal dépend du réglage de la commande GAIN et de l'atténuateur PAD correspondants.

CONNEXIONS DES MICROPHONES ET DE LEURS CÂBLES

POUR ÉVITER TOUT ENDOMMAGEMENT, S'ASSURER DE BRANCHER UNIQUEMENT DES MICROPHONES ET DES CÂBLES DE MICROPHONES CONCUS SELON LA NORME IEC268-15A.

10 Connecteurs de sortie (OUT) 1 à 8

Les connecteurs de sortie de chaque canal d'amplificateur sont du type XLR-3-32 câblés de la même manière que les connecteurs d'entrée.

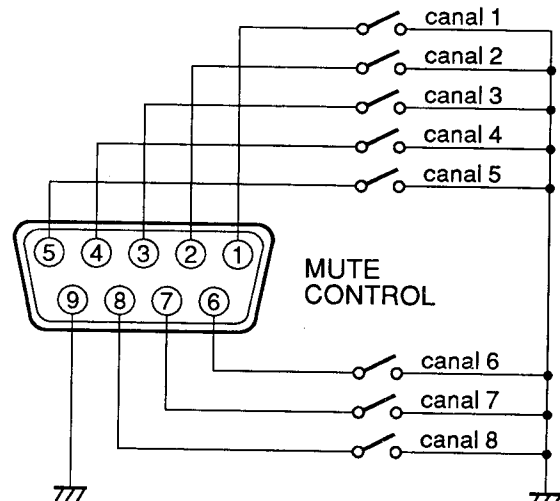
Les connecteurs de sortie peuvent être utilisés pour

piloter des lignes symétriques de 600 ohms. Le niveau nominal de sortie est de +4 dB, alors que le niveau de sortie maximal avant écrêtage est de +24 dB.

11 Connecteur de commande d'assourdissement (MUTE CONTROL)

Le connecteur MUTE CONTROL permet la commande à distance de l'assourdissement au moyen d'un simple boîtier de commutation ou d'un boîtier de relais commandée électroniquement fournie par l'utilisateur.

Les broches 1 à 8 du connecteur D-SUB à 9 broches contrôlent les canaux du HA8 portant les numéros correspondants et la broche 9 est la terre. La mise en court-circuit d'une broche à la terre, via un contacteur ou un relais, assourdit le canal pendant la durée du court-circuit.



SPECIFICATIONS

Réponse en fréquence	20 Hz — 40 kHz 0 +0,2, -1,0 dB (à +4 dB, 600 ohms) GAIN: maxi. 20 Hz — 20 kHz 0 +0,2, -0,5 dB (à +4 dB, 600 ohms) GAIN: mini.
Distorsion harmonique totale (2ème — 10ème) 20 Hz — 20 kHz +14 dB RL = 600 ohms	Moins de 0,05 % GAIN: maxi. PAD: 0 dB Moins de 0,02 % GAIN: maxi. PAD: 10 dB Moins de 0,005 % GAIN: maxi. PAD: 20 dB Moins de 0,002 % GAIN: maxi. PAD: 30 dB Moins de 0,001 % GAIN: maxi. PAD: 40/50 dB Moins de 0,002 % GAIN: mini. PAD: 0 dB Moins de 0,001 % GAIN: mini. PAD: 10/20/30/40/50 dB
Bourdonnement et bruit (20 Hz — 20 kHz) Bruit d'entrée équivalent Rs = 150 ohms	-128 dB (S/B 58 dB) GAIN: maxi. PAD: 0 dB Sensibilité = -70 dB -128 dB (S/B 68 dB) GAIN: maxi. PAD: 10 dB Sensibilité = -60 dB -128 dB (S/B 78 dB) GAIN: maxi. PAD: 20 dB Sensibilité = -50 dB -114 dB (S/B 74 dB) GAIN: maxi. PAD: 30 dB Sensibilité = -40 dB -108 dB (S/B 78 dB) GAIN: maxi. PAD: 40 dB Sensibilité = -30 dB -102 dB (S/B 82 dB) GAIN: maxi. PAD: 50 dB Sensibilité = -20 dB -116 dB (S/B 76 dB) GAIN: mini. PAD: 0 dB Sensibilité = -40 dB -116 dB (S/B 86 dB) GAIN: mini. PAD: 10 dB Sensibilité = -30 dB -115 dB (S/B 95 dB) GAIN: mini. PAD: 20 dB Sensibilité = -20 dB -108 dB (S/B 98 dB) GAIN: mini. PAD: 30 dB Sensibilité = -10 dB -99 dB (S/B 99 dB) GAIN: mini. PAD: 40 dB Sensibilité = 0 dB -89 dB (S/B 99 dB) GAIN: mini. PAD: 50 dB Sensibilité = +10 dB
Gain de tension maximal	74 dB (d'entrée à sortie)
Diaphonie	-110 dB (à 1 kHz) entrées d'adjacents. -90 dB (à 20 kHz) entrées d'adjacents. GAIN: maxi. PAD: 20 dB
Commandes	Interrupteur d'alimentation et témoin, Interrupteur général d'alimentation fantôme et témoin, Interrupteur ON/OFF de canal, Interrupteur individuel d'alimentation fantôme (OFF/+48V), Indicateur de crête (CLIP), Indicateur SIGNAL, Atténuateur (PAD), Commande de gain (GAIN)
Indicateur SIGNAL	LED verte, s'allume à 10 dB au-dessous du niveau nominal.
Indicateur de crête	LED rouge, s'allume à 3 dB au-dessous du niveau d'écrtage.
Tension fantôme	48 Vcc sont appliqués aux entrées (via des résistances d'isolement/limitation d'intensité de 6,8 kohms) pour l'alimentation de microphones électrostatiques.
Connecteur de commande d'assourdissement	D-SUB à 9 broches
Alimentation électrique	Modèle US et Canada: secteur 120 V, 60 Hz Modèle général: secteur 220/240 V, 50/60 Hz
Consommation électrique	Modèle US et Canada: 45 W Modèle général: 45 W
Dimensions (L x H x P)	480 x 88 x 338 mm
Poids	7 kg

* 0 dB = 0,775 V eff.

* Les valeurs de Distorsion Harmonique Totale données ci-dessus sont valables pour la 2ème à la 10ème harmonique, moins la composante de bruit.

* Les spécifications et l'apparence peuvent être changées sans préavis.

■ Spécifications d'entrée

Bornes d'entrée	PAD	GAIN	Impédance de charge effective	Pour utilisation à nominal	Niveau d'entrée (à 1kHz)			Connecteur
					Sensibilités*	Nominal	Maximum avant écrêtage	
Entrée (CH 1 — 8)	0	-70	3 kohms	Micro 50 - 600 ohms et Ligne 600 ohms	-70 dB (0,25 mV)	←	-50 dB (2,45 mV)	Type XLR-3-31 (Symétrique)
	0	-40			-40 dB (7,75 mV)	←	-20 dB (77,5 mV)	
	10				-30 dB (24,5 mV)	←	-10 dB (245 mV)	
	20				-20 dB (77,5 mV)	←	0 dB (0,775 V)	
	30				-10 dB (245 mV)	←	+10 dB (2,45 V)	
	40				0 dB (0,775 V)	←	+20 dB (7,75 V)	
	50				+10 dB (2,45 V)	←	+30 dB (24,5 V)	

* 0 dB = 0,775 V eff.

* La sensibilité est le niveau le plus bas produisant une sortie de +4 dB (1,23 V).

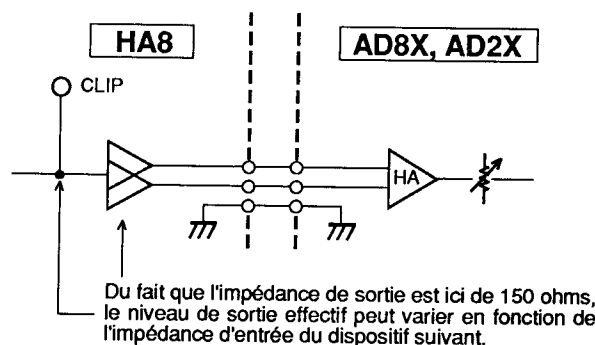
■ Spécifications de sortie

Bornes de sortie	Impédance de source effective	Pour utilisation à nominal	Niveau de sortie		Connecteur
			Nominal	Maximum avant écêtage	
Sortie (CH 1 — 8)	150 ohms	Ligne 600 ohms	+4 dB (1,23V)	+24 dB (12,3 V)	Type XLR-3-32 (Symétrique)

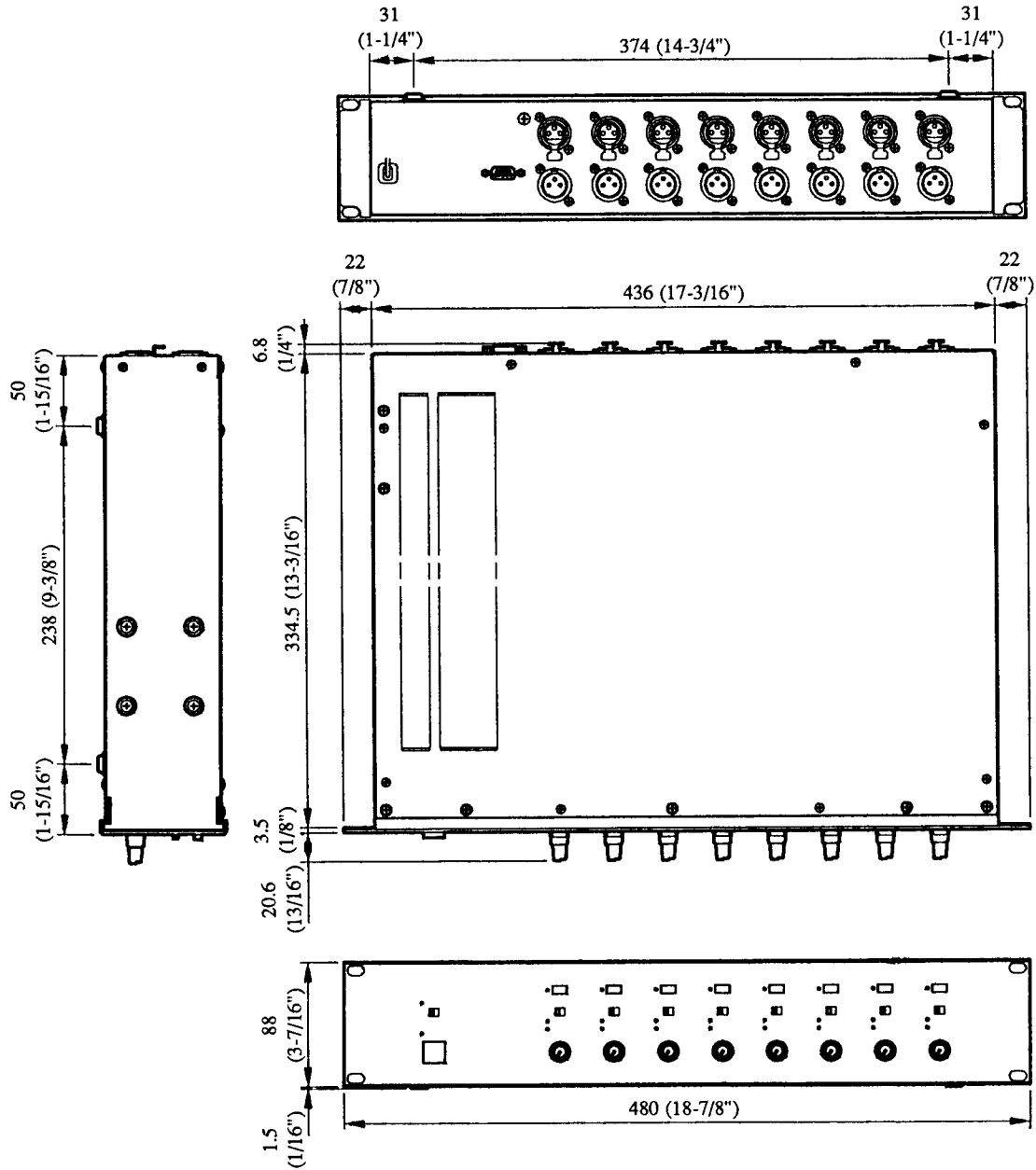
ATTENTION! Raccordement à un AD2X ou AD8X

En cas de raccordement du HA8 à un AD2X ou à un AD8X, utiliser les commandes du HA8 pour régler le niveau d'entrée optimal de l'AD2X ou AD8X. Régler le niveau de sortie du HA8 à l'aide des commandes GAIN et PAD, en veillant à ce que la LED CLIP ne s'allume pas.

● Le niveau maximal pouvant être reçu par les préamplificateurs AD2X et AD8X est de +23,2 dB; l'impédance d'entrée est de 10 Kohms. Le HA8 a été conçu pour que la LED CLIP s'allume lorsque le niveau de sortie atteint ou dépasse +21 dB sous une charge de 600 ohms. Avec une charge de 10 Kohms, cependant, la LED CLIP s'allumera à +23 dB. En conséquence, la LED CLIP du HA8 indique également le niveau d'écrêtage du préamplificateur AD2X ou AD8X.

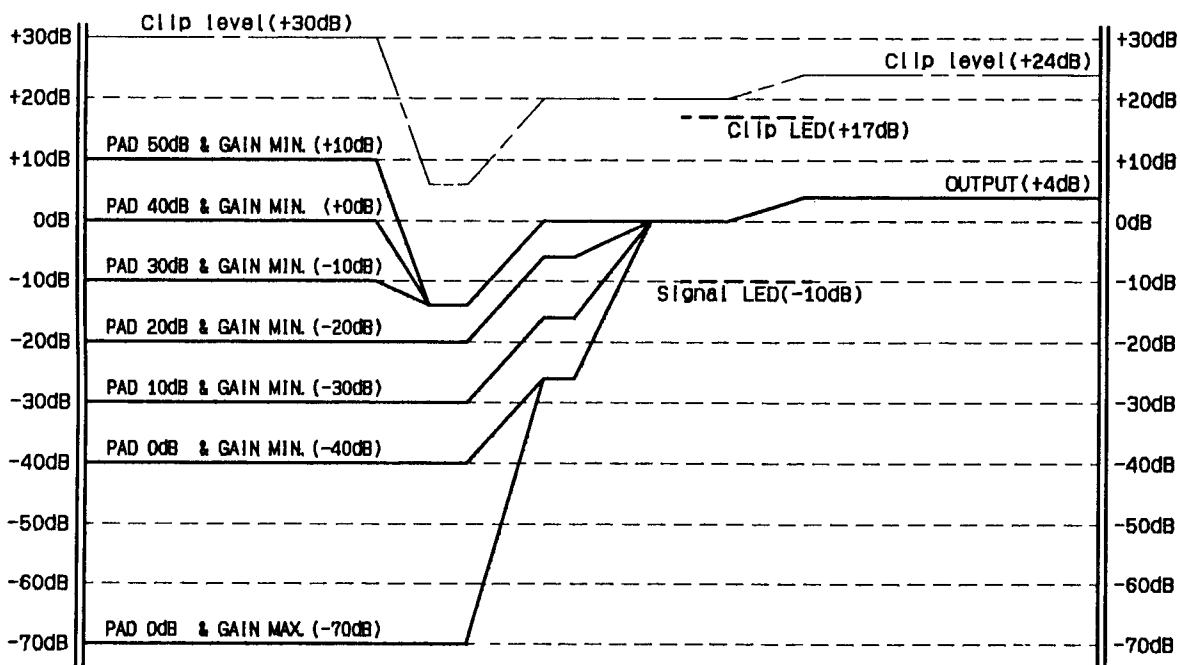
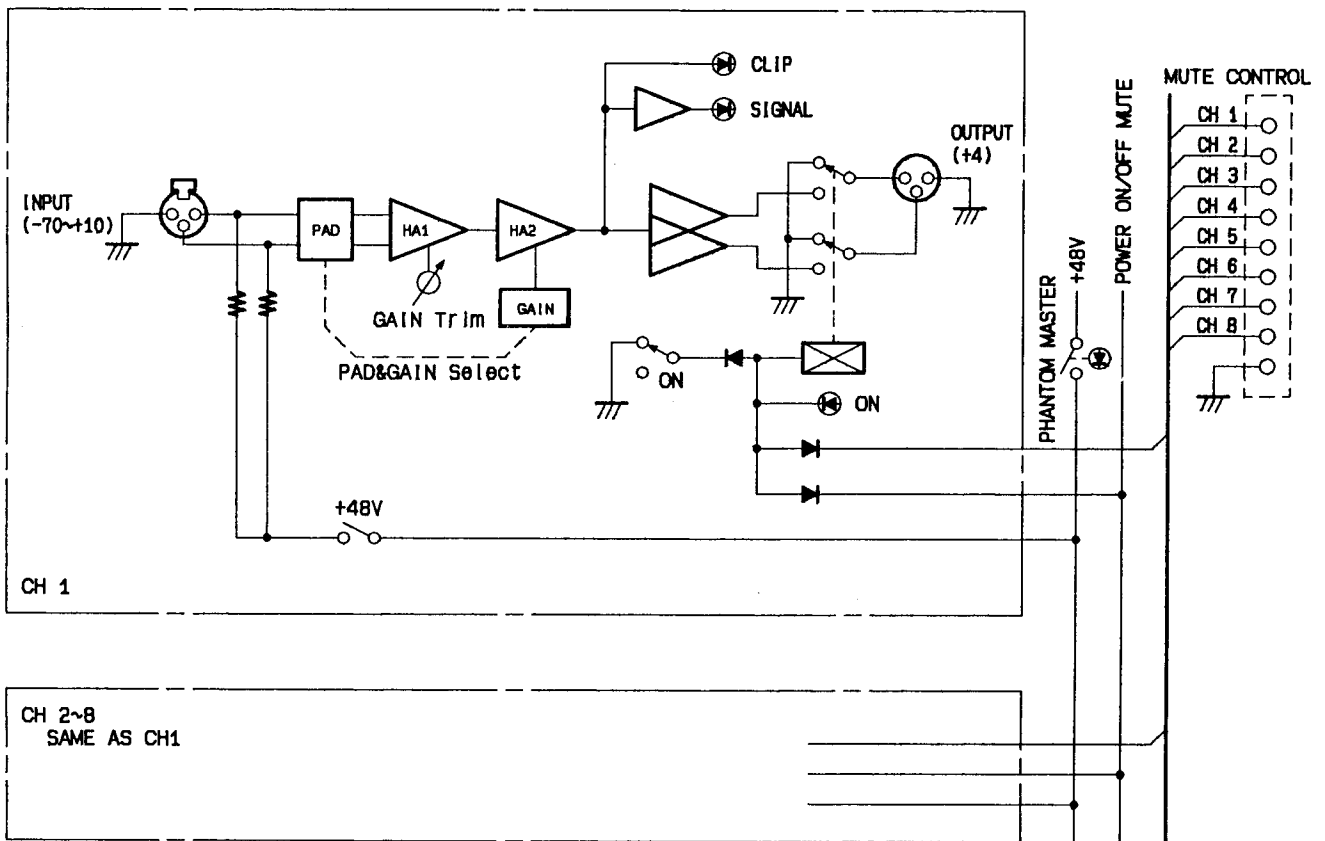


DIMENSIONS DIMENSIONS ABMESSUNGEN



Unit: mm (inch)
Unité: mm
Einheit: mm

BLOCK DIAGRAM/LEVEL DIAGRAM SCHEMA DE PRINCIPE/DIAGRAMME DE NIVEAU BLOCK DIAGRAMM/PEGELDIAGRAMM



SERVICE

This product is supported by YAMAHA's worldwide network of factory trained and qualified dealer service personnel. In the event of a problem, contact your nearest YAMAHA dealer.

ENTRETIEN

L'entretien de cet appareil est assuré par le réseau mondial YAMAHA de personnel d'entretien qualifié et formé en usine des concessionnaires. En cas de problème, prendre contact avec le concessionnaire YAMAHA le plus proche.

KUNDENDIENST

Für dieses Gerät steht das weltweite YAMAHA Kundendienstnetz mit qualifiziertem, werksgeschultem Personal zur Verfügung. Bei Störungen und Problemen wenden Sie sich bitte an Ihren YAMAHA-Händler.

YAMAHA