

POWERED SPEAKER

MSR400

Owner's Manual
Bedienungsanleitung
Mode d'emploi
Manual de instrucciones
使用说明书
取扱説明書

Nous vous remercions d'avoir acheté les haut-parleurs amplifiés Yamaha MSR400. Le développement de ce modèle de haut-parleur amplifié est une extension naturelle de la grande expérience et des vastes connaissances des appareils de sonorisation de Yamaha. Le MSR400 reproduit fidèlement le son pour une vaste gamme d'applications. Veuillez lire attentivement le mode d'emploi pour une utilisation optimale et durable du MSR400. Conservez-le en lieu sûr pour pouvoir vous y référer ultérieurement.

PRECAUTIONS D'USAGE

PRIERE DE LIRE ATTENTIVEMENT AVANT DE PROCEDER A TOUTE MANIPULATION

* Rangez soigneusement ce manuel pour pouvoir le consulter ultérieurement.



AVERTISSEMENT

Veillez à toujours observer les précautions élémentaires énumérées ci-après pour éviter de graves blessures, voire la mort, causées par l'électrocution, les courts-circuits, dégâts, incendie et autres accidents. La liste des précautions données ci-dessous n'est pas exhaustive :

Alimentation/cordon d'alimentation

- Utilisez seulement la tension requise pour l'appareil. Celle-ci est imprimée sur la plaque du constructeur de l'appareil.
- Utilisez uniquement le cordon d'alimentation inclus.
- Ne laissez pas le cordon d'alimentation à proximité de sources de chaleur, telles que radiateurs ou appareils chauffants. Évitez de tordre et plier excessivement le cordon ou de l'endommager de façon générale, de même que de placer dessus des objets lourds ou de le laisser traîner là où l'on marchera dessus ou se prendra les pieds dedans ; ne déposez pas dessus d'autres câbles enroulés.

Ne pas ouvrir

- N'ouvrez pas l'appareil et ne tentez pas d'en démonter les éléments internes ou de les modifier de quelque façon que ce soit. Aucun des éléments internes de l'appareil ne prévoit d'intervention de l'utilisateur. Si l'appareil donne des signes de mauvais fonctionnement, mettez-le immédiatement hors tension et donnez-le à réviser au technicien Yamaha.

Avertissement en cas de présence d'eau

- Évitez de laisser l'appareil sous la pluie, de l'utiliser près de l'eau, dans l'humidité ou lorsqu'il est mouillé. N'y déposez pas des récipients contenant des liquides qui risquent de s'épancher dans ses ouvertures.
- Ne touchez jamais une prise électrique avec les mains mouillées.

En cas d'anomalie

- Si le cordon d'alimentation s'effiloche ou est endommagé ou si vous constatez une brusque perte de son en cours d'interprétation ou encore si vous décèlez une odeur insolite, voire de la fumée, coupez immédiatement l'interrupteur principal, retirez la fiche de la prise et donnez l'appareil à réviser par un technicien Yamaha.
- Si l'appareil tombe ou est endommagé, coupez immédiatement l'interrupteur d'alimentation, retirez la fiche électrique de la prise et faites inspecter l'appareil par un technicien Yamaha.



ATTENTION

Veillez à toujours observer les précautions élémentaires ci-dessous pour vous éviter à vous-même ou à votre entourage des blessures corporelles ou pour empêcher toute détérioration de l'appareil ou du matériel avoisinant. La liste de ces précautions n'est pas exhaustive :

Alimentation/cordon d'alimentation

- Débranchez l'adaptateur secteur lorsque vous n'utilisez plus l'instrument ou en cas d'orage.
- Veillez à toujours saisir la fiche elle-même, et non le câble, pour la retirer de l'appareil ou de la prise d'alimentation. Le fait de tirer sur le câble risque de l'endommager.

Emplacement

- Prenez soin de toujours consulter un technicien Yamaha qualifié si l'installation de l'appareil requiert le montage de certains éléments et assurez-vous de respecter les précautions suivantes.
 - Choisissez du matériel de montage et un emplacement d'installation capables de supporter le poids de l'appareil.
 - Évitez les endroits soumis à des vibrations constantes.
 - Inspectez l'appareil périodiquement.
- En cas de transport ou de déplacement de l'appareil, faites toujours appel à deux personnes au moins. En essayant de soulever l'appareil seul, vous risquez de vous blesser au dos ou ailleurs ou d'endommager l'appareil lui-même.
- Débranchez tous les câbles connectés avant de déplacer l'appareil.

- N'utilisez pas l'appareil dans un endroit confiné et mal aéré. Si l'appareil doit être utilisé dans un espace restreint autre qu'un rack conforme à la norme EIA, veillez à laisser suffisamment d'espace entre l'appareil et les murs et autres appareils avoisinants : au moins 30 cm sur les côtés, 30 cm derrière et 30 cm au-dessus. Une mauvaise aération peut entraîner une surchauffe et endommager le/les appareil(s), voire provoquer un incendie.
- N'utilisez pas les poignées du haut-parleur pour l'installation suspendue. Vous pourriez endommager l'appareil ou vous blesser.
- N'abandonnez pas l'appareil dans un milieu trop poussiéreux ou un local soumis à des vibrations. Évitez également les froids et chaleurs extrêmes (exposition directe au soleil, près d'un chauffage ou dans une voiture exposée en plein soleil) qui risquent de déformer le panneau ou d'endommager les éléments internes.
- N'installez pas l'appareil dans une position instable où il risquerait de se renverser.

Connexions

- Avant de raccorder cet appareil à d'autres, mettez ces derniers hors tension. Et avant de mettre sous/hors tension tous les appareils, veillez à toujours ramener le volume au minimum.

Précautions d'utilisation

- Lors de la mise sous tension de votre système audio, allumez toujours l'appareil EN DERNIER pour éviter d'endommager les haut-parleurs. Lors de la mise hors tension, l'appareil doit être éteint EN PREMIER pour la même raison.
- Veillez à ne pas glisser les doigts ou les mains dans les fentes ou une ouverture de l'appareil (ports, etc.).
- Évitez d'insérer ou de faire tomber des objets étrangers (papier, plastique, métal, etc.) dans les fentes ou les ouvertures de l'appareil (ports, etc.). Si c'est le cas, mettez immédiatement l'appareil hors tension et débranchez le cordon d'alimentation de la prise secteur. Faites ensuite contrôler l'appareil par une personne qualifiée du service Yamaha.

- N'utilisez pas l'appareil trop longtemps à des volumes trop élevés, ce qui risque d'endommager durablement l'ouïe. Si vous constatez une baisse de l'acuité auditive ou des sifflements d'oreille, consultez un médecin sans tarder.
- N'utilisez pas l'appareil en cas de distorsion du son. Une utilisation prolongée dans cet état peut provoquer une surchauffe, voire un incendie.
- Ne vous appuyez pas sur l'appareil et n'y déposez pas des objets lourds. Ne manipulez pas trop brutalement les boutons, commutateurs et connecteurs.

Les connecteurs de type XLR sont câblés comme suit (norme CEI60268) : broche 1 : à la terre, broche 2 : à chaud (+) et broche 3 : à froid (-).

Interférences dues aux téléphones cellulaires

L'utilisation d'un téléphone cellulaire à proximité du système de haut-parleur peut générer des interférences. Si c'est le cas, éloignez le téléphone des haut-parleurs.

Yamaha n'est pas responsable des détériorations causées par une utilisation impropre de l'appareil ou par des modifications apportées par l'utilisateur.

Veillez à toujours laisser l'appareil hors tension lorsqu'il est inutilisé.

Les performances des composants possédant des contacts mobiles, tels que des sélecteurs, des commandes de volume et des connecteurs, diminuent avec le temps. Consultez un technicien Yamaha qualifié s'il faut remplacer des composants défectueux.

- * Les illustrations fournies dans ce document ont un rôle explicatif uniquement et peuvent ne pas correspondre exactement à la situation réelle rencontrée pendant l'utilisation.
- * Les noms de sociétés et de produits mentionnés dans ce mode d'emploi sont des marques commerciales ou déposées de leurs détenteurs respectifs.

Les caractéristiques et les descriptions du présent mode d'emploi sont fournies à titre informatif uniquement. Yamaha Corp. se réserve le droit de modifier les produits et les caractéristiques à tout moment et sans préavis. Les caractéristiques, le matériel ou les options peuvent varier selon le lieu de distribution ; veuillez vérifier auprès de votre revendeur Yamaha.

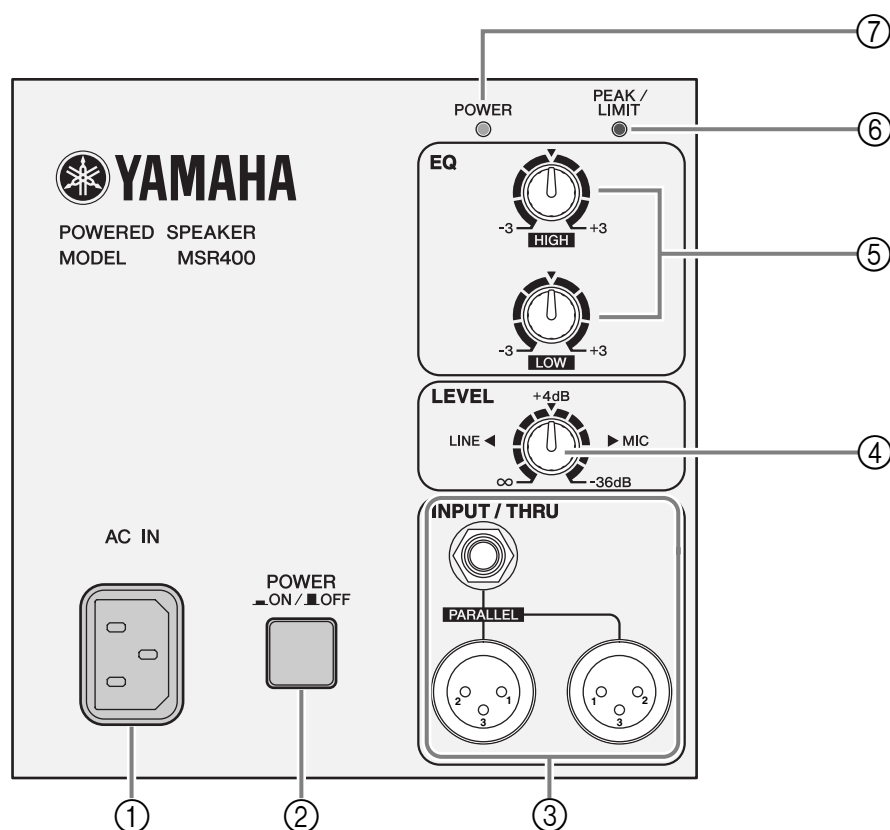
Pour les modèles distribués en Europe

Informations acheteur/utilisateur spécifiées par les directives EN55103-1 et EN55103-2.

Courant d'appel : 15 A

Conformités aux normes environnementales : E1, E2, E3 et E4

Panneau arrière



① Connecteur AC IN

Ce connecteur permet de raccorder le cordon d'alimentation fourni à cet endroit. Raccordez tout d'abord le cordon d'alimentation au MSR400, puis branchez-le dans la prise secteur.

② Commutateur POWER

Ce commutateur met le MSR400 sous/hors tension. Lorsque vous l'activez, le voyant POWER (⑦) s'allume en vert.

③ Connecteurs INPUT/THRU

Il s'agit des connecteurs XLR-3-31 (femelle), XLR-3-32 (mâle) et téléphoniques symétriques qui acceptent l'entrée de sources de microphone jusqu'aux sources de ligne. Ils sont tous raccordés en parallèle et peuvent être également utilisés comme connecteurs de sortie.

④ Commande LEVEL

Cette commande permet de régler le niveau des signaux à partir des connecteurs INPUT/THRU (③).

⑤ Commande EQ

HIGH : détermine le niveau de la bande de fréquences aiguës (1,6 kHz et supérieur). Tournez la commande dans le sens des aiguilles d'une montre pour accentuer le niveau et dans le sens inverse pour l'atténuer à ± 3 dB. Si vous réglez le bouton sur la ▼ position optimale, une réponse en fréquence uniforme se produit.

LOW : détermine le niveau de la bande de fréquences graves à une fréquence centrale de 55 Hz. Tournez la commande dans le sens des aiguilles d'une montre pour accentuer le niveau et dans le sens inverse pour l'atténuer à ± 3 dB. Si vous réglez le bouton sur la ▼ position optimale, une réponse en fréquence uniforme se produit.

⑥ Voyant PEAK/LIMIT

Ce voyant s'allume en rouge si le niveau de sortie est trop élevé. Dans ce cas, réduisez le niveau à l'aide de la commande LEVEL (④) ou diminuez le niveau d'entrée.

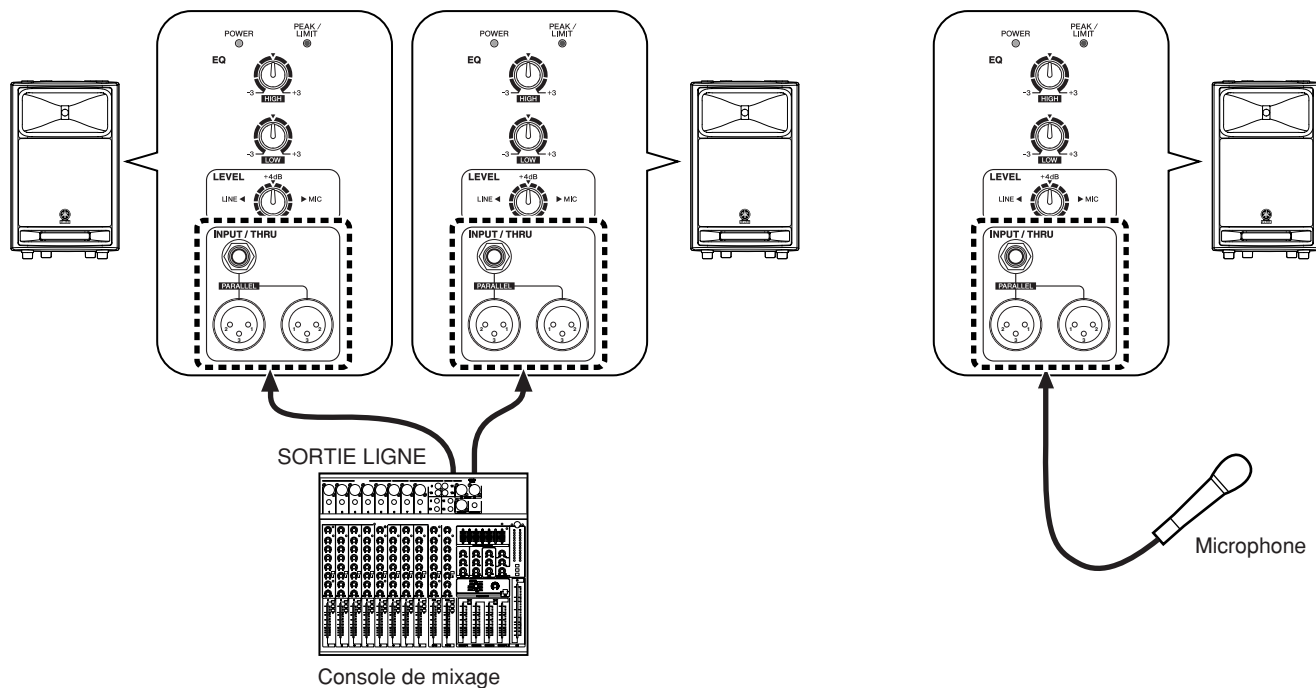
⑦ Voyant POWER

Lorsque l'appareil est sous tension, ce voyant s'allume en vert.

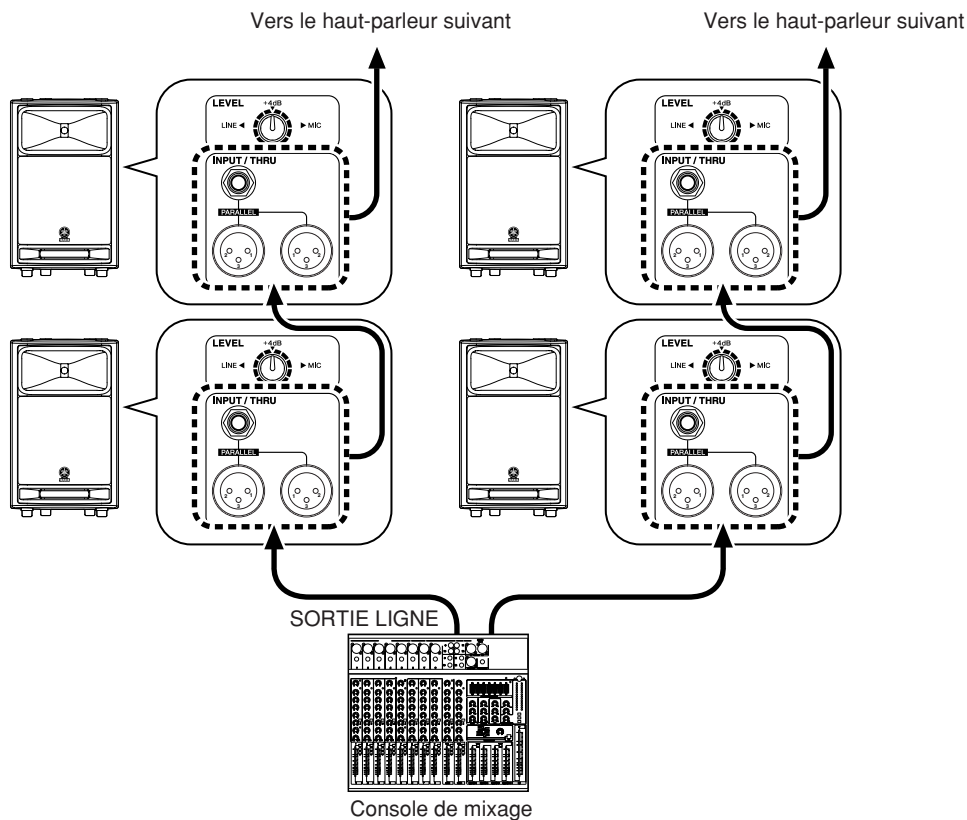
Exemples de raccordement

Installation stéréo

Raccordement d'un microphone



Connexion en série



Specifications

■ General specifications

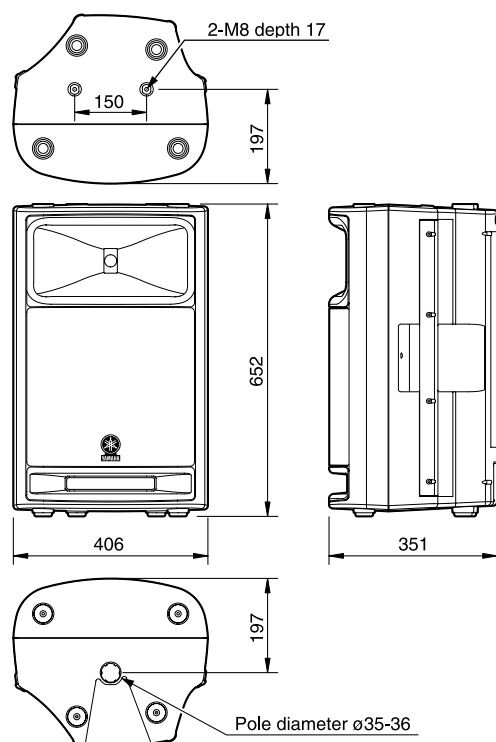
Type.....	Bi-Amp 2-way powered speaker
Speaker unit.....	LF : 30 cm cone HF : 4.4 cm Voice coil compression driver
Frequency Range.....	50 Hz–20 kHz (–10 dB)
Maximum Output Level	121 dB (1m on Axis)
Directional angle	90° (H)/40° (V)
Dimension (W × H × D)	406 × 652 × 351 mm
Weight	23 kg
Color	Black
Tripod pole diameter	35–36 mm
Included Accessories	Power cord (AC inlet type, 2.5 m), Owner's Manual

■ Amp.unit

Maximum Output Power.....	LF : 225 W at 500 Hz, THD=1%, RL=4 Ω HF : 75 W at 5 kHz, THD=1%, RL=16 Ω
Crossover frequency	1.6 kHz (30 dB/oct.)
Input Sensitivity	MIC/LINE –36 dB/+4 dB
Input impedance	10 kΩ
Controls.....	LEVEL Control EQ. LOW : ±3 dB at 55 Hz HIGH : ±3 dB (HF) POWER Switch (ON/OFF)
Input/Output Connectors (all balanced)	XLR-3-31, XLR-3-32, PHONE (They are all connected in parallel and can be used as line outputs.)
Indicators	POWER Indicator : Green LED PEAK/LIMIT Indicator : Red LED
Power Consumption	110 W

* 0 dB=0.775 V

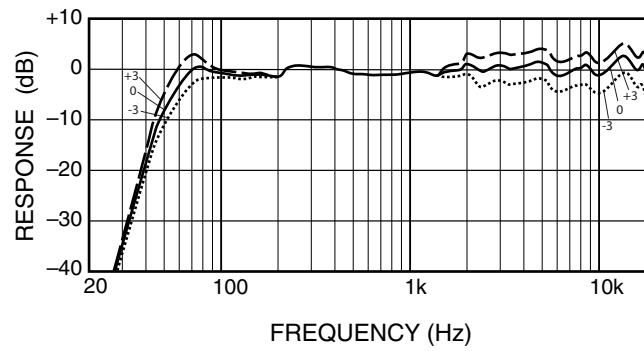
Dimensions



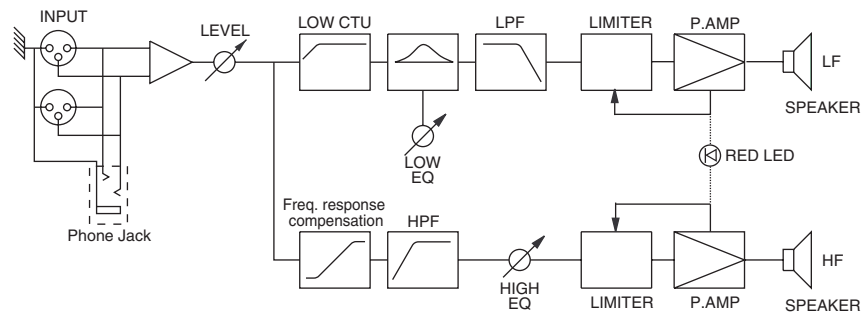
Unit : mm

Performance graph

Standard Frequency Response



Block Diagram



For details of products, please contact your nearest Yamaha representative or the authorized distributor listed below.

Pour plus de détails sur les produits, veuillez-vous adresser à Yamaha ou au distributeur le plus proche de vous figurant dans la liste suivante.

Die Einzelheiten zu Produkten sind bei Ihrer unten aufgeführten Niederlassung und bei Yamaha Vertragshändlern in den jeweiligen Bestimmungsländern erhältlich.

Para detalles sobre productos, contacte su tienda Yamaha más cercana o el distribuidor autorizado que se lista debajo.

NORTH AMERICA

CANADA

Yamaha Canada Music Ltd.
135 Milner Avenue, Scarborough, Ontario,
M1S 3R1, Canada
Tel: 416-298-1311

U.S.A.

Yamaha Corporation of America
6600 Orangethorpe Ave., Buena Park, Calif. 90620,
U.S.A.
Tel: 714-522-9011

CENTRAL & SOUTH AMERICA

MEXICO

Yamaha de México S.A. de C.V.
Calz. Javier Rojo Gómez #1149,
Col. Guadalupe del Moral
C.P. 09300, México, D.F., México
Tel: 55-5804-0600

BRAZIL

Yamaha Musical do Brasil Ltda.
Rua Joaquim Floriano, 913 - 4º andar, Itaim Bibi,
CEP 04534-013 Sao Paulo, SP. BRAZIL
Tel: 011-3704-1377

ARGENTINA

Yamaha Music Latin America, S.A.
Sucursal de Argentina
Olga Cossetini 1553, Piso 4 Norte
Madero Este-C1107CEK
Buenos Aires, Argentina
Tel: 011-4119-7000

PANAMA AND OTHER LATIN AMERICAN COUNTRIES/ CARIBBEAN COUNTRIES

Yamaha Music Latin America, S.A.
Torre Banco General, Piso 7, Urbanización Marbella,
Calle 47 y Aquilino de la Guardia,
Ciudad de Panamá, Panamá
Tel: +507-269-5311

EUROPE

THE UNITED KINGDOM

Yamaha Music U.K. Ltd.
Sherbourne Drive, Tilbrook, Milton Keynes,
MK7 8BL, England
Tel: 01908-366700

GERMANY

Yamaha Music Central Europe GmbH
Siemensstraße 22-34, 25462 Rellingen, Germany
Tel: 04101-3030

SWITZERLAND/LIECHTENSTEIN

Yamaha Music Central Europe GmbH,
Branch Switzerland
Seefeldstrasse 94, 8008 Zürich, Switzerland
Tel: 01-383 3990

AUSTRIA

Yamaha Music Central Europe GmbH,
Branch Austria
Schleiergasse 20, A-1100 Wien, Austria
Tel: 01-60203900

CZECH REPUBLIC/SLOVAKIA/ HUNGARY/SLOVENIA

Yamaha Music Central Europe GmbH,
Branch Austria, CEE Department
Schleiergasse 20, A-1100 Wien, Austria
Tel: 01-602039025

POLAND

Yamaha Music Central Europe GmbH
Sp.z. o.o. Oddział w Polsce
ul. 17 Stycznia 56, PL-02-146 Warszawa, Poland
Tel: 022-868-07-57

THE NETHERLANDS/ BELGIUM/LUXEMBOURG

Yamaha Music Central Europe GmbH,
Branch Benelux
Clarissenhof 5-b, 4133 AB Vianen, The Netherlands
Tel: 0347-358 040

FRANCE

Yamaha Musique France
BP 70-77312 Marne-la-Vallée Cedex 2, France
Tel: 01-64-61-4000

ITALY

Yamaha Musica Italia S.P.A.
Combo Division
Viale Italia 88, 20020 Lainate (Milano), Italy
Tel: 02-935-771

SPAIN/PORTUGAL

Yamaha Música Ibérica, S.A.
Ctra. de la Coruna km. 17, 200, 28230
Las Rozas (Madrid), Spain
Tel: 91-639-8888

SWEDEN

Yamaha Scandinavia AB
J. A. Wettergrens Gata 1, Box 30053
S-400 43 Göteborg, Sweden
Tel: 031 89 34 00

DENMARK

YS Copenhagen Liaison Office
Generatorvej 6A, DK-2730 Herlev, Denmark
Tel: 44 92 49 00

NORWAY

Norsk filial av Yamaha Scandinavia AB
Grini Næringspark 1, N-1345 Østerås, Norway
Tel: 67 16 77 70

RUSSIA

Yamaha Music (Russia)
Office 4015, entrance 2, 21/5 Kuznetskii
Most street, Moscow, 107996, Russia
Tel: 495 626 0660

OTHER EUROPEAN COUNTRIES

Yamaha Music Central Europe GmbH
Siemensstraße 22-34, 25462 Rellingen, Germany
Tel: +49-4101-3030

AFRICA

Yamaha Corporation,
Asia-Pacific Music Marketing Group
Nakazawa-cho 10-1, Naka-ku, Hamamatsu,
Japan 430-8650
Tel: +81-53-460-2313

MIDDLE EAST

TURKEY/CYPRUS

Yamaha Music Central Europe GmbH
Siemensstraße 22-34, 25462 Rellingen, Germany
Tel: 04101-3030

OTHER COUNTRIES

Yamaha Music Gulf FZE
LOB 16-513, P.O.Box 17328, Jubel Ali,
Dubai, United Arab Emirates
Tel: +971-4-881-5868

ASIA

THE PEOPLE'S REPUBLIC OF CHINA

Yamaha Music & Electronics (China) Co., Ltd.
2F, Yunhedasha, 1818 Xinzha-lu, Jingan-qu,
Shanghai, China
Tel: 021-6247-2211

INDIA

Yamaha Music India Pvt. Ltd.
5F Ambience Corporate Tower Ambience Mall Complex
Ambience Island, NH-8, Gurgaon-122001, Haryana, India
Tel: 0124-466-5551

INDONESIA

PT. Yamaha Music Indonesia (Distributor)
PT. Nusantik
Gedung Yamaha Music Center, Jalan Jend. Gatot
Subroto Kav. 4, Jakarta 12930, Indonesia
Tel: 21-520-2577

KOREA

Yamaha Music Korea Ltd.
8F, 9F, Dongsung Bldg. 158-9 Samsung-Dong,
Kangnam-Gu, Seoul, Korea
Tel: 080-004-0022

MALAYSIA

Yamaha Music Malaysia, Sdn., Bhd.
Lot 8, Jalan Perbandaran, 47301 Kelana Jaya,
Petaling Jaya, Selangor, Malaysia
Tel: 3-78030900

SINGAPORE

Yamaha Music Asia Pte., Ltd.
#03-11 A-Z Building
140 Paya Lebar Road, Singapore 409015
Tel: 747-4374

TAIWAN

Yamaha KHS Music Co., Ltd.
3F, #6, Sec.2, Nan Jing E. Rd. Taipei.
Taiwan 104, R.O.C.
Tel: 02-2511-8688

THAILAND

Siam Music Yamaha Co., Ltd.
4, 6, 15 and 16th floor, Siam Motors Building,
891/1 Rama 1 Road, Wangmai,
Pathumwan, Bangkok 10330, Thailand
Tel: 02-215-2626

OTHER ASIAN COUNTRIES

Yamaha Corporation,
Asia-Pacific Music Marketing Group
Nakazawa-cho 10-1, Naka-ku, Hamamatsu,
Japan 430-8650
Tel: +81-53-460-2317

OCEANIA

AUSTRALIA

Yamaha Music Australia Pty. Ltd.
Level 1, 99 Queensbridge Street, Southbank,
Victoria 3006, Australia
Tel: 3-9693-5111

COUNTRIES AND TRUST TERRITORIES IN PACIFIC OCEAN

Yamaha Corporation,
Asia-Pacific Music Marketing Group
Nakazawa-cho 10-1, Naka-ku, Hamamatsu,
Japan 430-8650
Tel: +81-53-460-2313

HEAD OFFICE Yamaha Corporation, Pro Audio & Digital Musical Instrument Division
Nakazawa-cho 10-1, Naka-ku, Hamamatsu, Japan 430-8650
Tel: +81-53-460-2441

MEMO



Yamaha Pro Audio global web site
<http://www.yamahaproaudio.com/>
Yamaha Manual Library
<http://www.yamaha.co.jp/manual/english/>

U.R.G., Pro Audio & Digital Musical Instrument Division, Yamaha Corporation
© 2004 Yamaha Corporation
812CR-01A1
Printed in China