

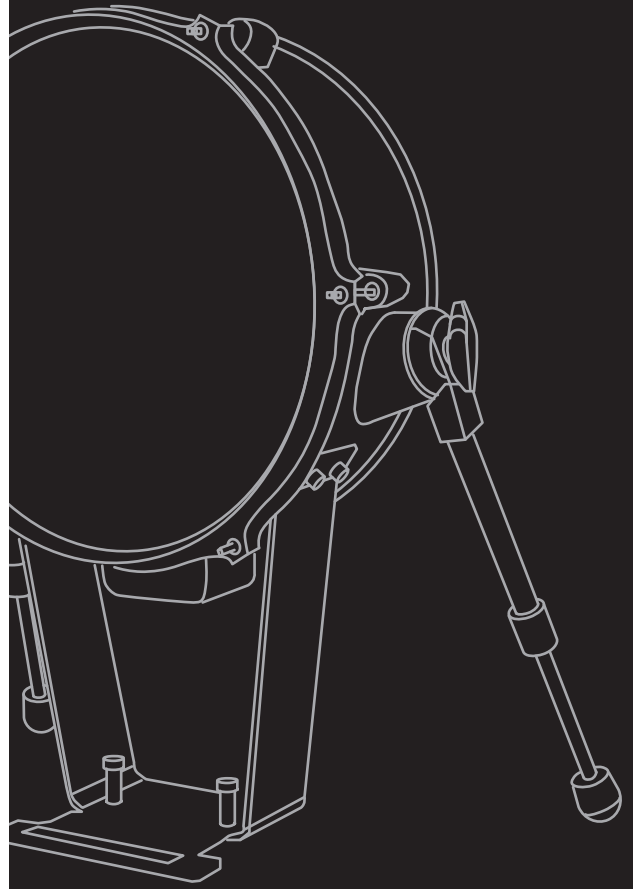


DTX
drums

ELECTRONIC DRUM PAD
PAD DE BATTERIE ÉLECTRONIQUE
PAD DE BATERIA ELECTRONICA
电鼓打击板
電子ドラムパッド

KP128

Owner's Manual
Benutzerhandbuch
Mode d'emploi
Manual do Proprietário
使用说明书
取扱説明書



English

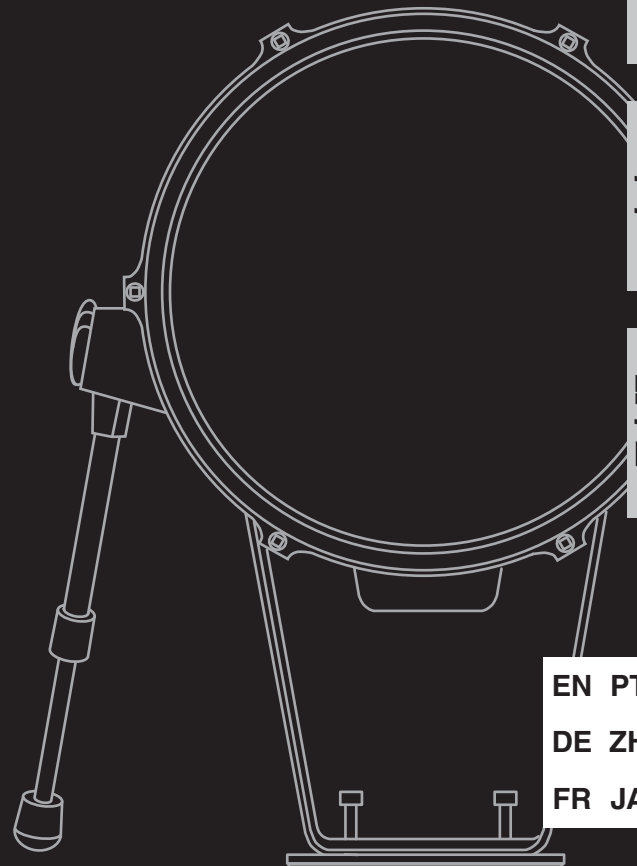
Deutsch

Français

Português

中文

日本語



EN PT
DE ZH
FR JA

The model number, serial number, power requirements, etc., may be found on or near the name plate on the side of the unit. You should note this serial number in the space provided below and retain this manual as a permanent record of your purchase to aid identification in the event of theft.

Model No.

Serial No.

(side_en)

Die Nummer des Modells, die Seriennummer, der Leistungsbedarf usw. sind auf dem Typenschild, das sich seitlich am Gerät befindet, oder in der Nähe davon angegeben. Sie sollten diese Seriennummer an der unten vorgesehenen Stelle eintragen und dieses Handbuch als dauerhaften Beleg für Ihren Kauf aufbewahren, um im Fall eines Diebstahls die Identifikation zu erleichtern.

Modell Nr.

Seriennr.

(side_de)

Le numéro de modèle, le numéro de série, l'alimentation requise, etc., se trouvent sur ou près de la plaque signalétique du produit, située sur le côté de l'unité. Notez le numéro de série dans l'espace fourni ci-dessous et conservez ce manuel en tant que preuve permanente de votre achat afin de faciliter l'identification du produit en cas de vol.

N° de modèle

N° de série

(side_fr)

O número de modelo, número de série, requisitos de energia, etc. podem ser encontrados na placa de nome, que está ao lado da unidade. Anote-o no espaço reservado abaixo e guarde este manual como registro de compra permanente para auxiliar na identificação do produto em caso de roubo.

N° do modelo

N° de série

(side_pt)

本产品的型号、序列号、电源要求等规格可能标在铭牌上或铭牌附近，铭牌位于本机侧面。请将该序列号填写到下方的横线上，并妥善保存本说明书，以便在产品被盗时作为永久购买凭证使用。

型号名称

序列号

(side_zh)

機種名(品番)、製造番号(シリアルナンバー)、電源条件などの情報は、製品の側面にある銘板または銘板付近に表示されています。製品を紛失した場合などでもご自身のものを特定していただけるよう、機種名と製造番号については以下の欄にご記入のうえ、大切に保管していただくことをお勧めします。

機種名

製造番号

(side_ja)

Information for users on collection and disposal of old equipment:



This symbol on the products, packaging, and/or accompanying documents means that used electrical and electronic products should not be mixed with general household waste. For proper treatment, recovery and recycling of old products, please take them to applicable collection points, in accordance with your national legislation.

By disposing of these products correctly, you will help to save valuable resources and prevent any potential negative effects on human health and the environment which could otherwise arise from inappropriate waste handling.

For more information about collection and recycling of old products, please contact your local municipality, your waste disposal service or the point of sale where you purchased the items.

For business users in the European Union:

If you wish to discard electrical and electronic equipment, please contact your dealer or supplier for further information.

Information on Disposal in other Countries outside the European Union:

This symbol is only valid in the European Union. If you wish to discard these items, please contact your local authorities or dealer and ask for the correct method of disposal.

(weee_eu_en_02)

Verbraucherinformation zur Sammlung und Entsorgung alter Elektrogeräte



Befindet sich dieses Symbol auf den Produkten, der Verpackung und/oder beiliegenden Unterlagen, so sollten benutzte elektrische Geräte nicht mit dem normalen Haushaltsabfall entsorgt werden.

In Übereinstimmung mit Ihren nationalen Bestimmungen bringen Sie alte Geräte bitte zur fachgerechten Entsorgung, Wiederaufbereitung und Wiederverwendung zu den entsprechenden Sammelstellen.

Durch die fachgerechte Entsorgung der Elektrogeräte helfen Sie, wertvolle Ressourcen zu schützen, und verhindern mögliche negative Auswirkungen auf die menschliche Gesundheit und die Umwelt, die andernfalls durch unsachgerechte Müllentsorgung auftreten könnten.

Für weitere Informationen zum Sammeln und Wiederaufbereiten alter Elektrogeräte kontaktieren Sie bitte Ihre örtliche Stadt- oder Gemeindeverwaltung, Ihren Abfallentsorgungsdienst oder die Verkaufsstelle der Artikel.

Information für geschäftliche Anwender in der Europäischen Union:

Wenn Sie Elektrogeräte ausrangieren möchten, kontaktieren Sie bitte Ihren Händler oder Zulieferer für weitere Informationen.

Entsorgungsinformation für Länder außerhalb der Europäischen Union:

Dieses Symbol gilt nur innerhalb der Europäischen Union. Wenn Sie solche Artikel ausrangieren möchten, kontaktieren Sie bitte Ihre örtlichen Behörden oder Ihren Händler und fragen Sie nach der sachgerechten Entsorgungsmethode.

(weee_eu_de_02)

Informations concernant la collecte et le traitement des déchets d'équipements électriques et électroniques



Le symbole sur les produits, l'emballage et/ou les documents joints signifie que les produits électriques ou électroniques usagés ne doivent pas être mélangés avec les déchets domestiques habituels.

Pour un traitement, une récupération et un recyclage appropriés des déchets d'équipements électriques et électroniques, veuillez les déposer aux points de collecte prévus à cet effet, conformément à la réglementation nationale.

En vous débarrassant correctement des déchets d'équipements électriques et électroniques, vous contribuerez à la sauvegarde de précieuses ressources et à la prévention de potentiels effets négatifs sur la santé humaine qui pourraient advenir lors d'un traitement inapproprié des déchets.

Pour plus d'informations à propos de la collecte et du recyclage des déchets d'équipements électriques et électroniques, veuillez contacter votre municipalité, votre service de traitement des déchets ou le point de vente où vous avez acheté les produits.

Pour les professionnels dans l'Union européenne :

Si vous souhaitez vous débarrasser des déchets d'équipements électriques et électroniques, veuillez contacter votre vendeur ou fournisseur pour plus d'informations.

Informations sur la mise au rebut dans d'autres pays en dehors de l'Union européenne :

Ce symbole est seulement valable dans l'Union européenne. Si vous souhaitez vous débarrasser de déchets d'équipements électriques et électroniques, veuillez contacter les autorités locales ou votre fournisseur et demander la méthode de traitement appropriée.

(weee_eu_fr_02)

Informações para os utilizadores relativas à recolha e eliminação de equipamentos usados



Este símbolo, presente em produtos, embalagens e/ou incluído na documentação associada, indica que os produtos elétricos e eletrónicos usados não devem ser eliminados juntamente com os resíduos domésticos em geral.

O procedimento correto consiste no tratamento, recuperação e reciclagem de produtos usados, pelo que deve proceder à respetiva entrega nos pontos de recolha adequados, em conformidade com a legislação nacional em vigor.

A eliminação destes produtos de forma adequada permite poupar recursos valiosos e evitar potenciais efeitos prejudiciais para a saúde pública e para o ambiente, associados ao processamento incorreto dos resíduos.

Para mais informações relativas à recolha e reciclagem de produtos usados, contacte as autoridades locais, o serviço de eliminação de resíduos ou o ponto de venda onde foram adquiridos os itens relevantes.

Informações para utilizadores empresariais na União Europeia:

Para proceder à eliminação de equipamento elétrico e eletrónico, contacte o seu revendedor ou fornecedor para obter informações adicionais.

Informações relativas à eliminação em países não pertencentes à União Europeia:


Este símbolo é válido exclusivamente na União Europeia. Caso pretenda eliminar este tipo de itens, contacte as autoridades locais ou o seu revendedor e informe-se acerca do procedimento correto para proceder à respetiva eliminação.


(weee_eu_pt_02a)

PRÉCAUTIONS D'USAGE Prière de lire attentivement avant de procéder à toute manipulation.

Les précautions d'usage détaillées ci-dessous visent à vous permettre d'utiliser ce produit en toute sécurité, en évitant de vous blesser ou de blesser autrui accidentellement, ou encore de provoquer des dégâts matériels. En outre, pour préciser le degré de gravité ou d'urgence associé à tout risque de blessure ou de dommage lié à une manipulation incorrecte, les précautions d'usage ont été classées sous AVERTISSEMENT et ATTENTION. Les instructions accompagnant les précautions d'usage sont extrêmement importantes en termes de sécurité et doivent par conséquent être observées dans leur totalité.

*: **Après avoir lu ce mode d'emploi, conservez-le à portée de main pour toute référence ultérieure.**

 AVERTISSEMENT	<p>Veillez à toujours observer les précautions d'usage élémentaires énumérées ci-après pour éviter de graves blessures, voire la mort, en raison d'un incendie ou de tout autre risque. La liste de ces précautions n'est pas exhaustive :</p>
<ul style="list-style-type: none"> • Ne placez pas des objets présentant une flamme, tels que des bougies, à proximité de l'instrument. Ceux-ci pourraient se renverser et provoquer un incendie. 	

 ATTENTION	<p>Veillez à toujours observer les précautions d'usage élémentaires énumérées ci-dessous afin d'éviter tout risque de blessure pour vous-même et pour autrui. La liste de ces précautions n'est pas exhaustive :</p>
<ul style="list-style-type: none"> • Assemblez ce produit selon la séquence appropriée en suivant les instructions d'assemblage fournies dans le présent manuel. En outre, prenez soin de resserrer les boulons régulièrement. Le non-respect de cette consigne peut endommager le produit ou entraîner des blessures corporelles. • Lors du montage du produit (c'est-à-dire lors de l'assemblage de la base et du corps de l'unité ou du raccordement de la pédale), évitez de vous pincer, écraser ou blesser les doigts, les pieds ou toute autre partie du corps. • Les butées à l'extrémité des pieds et les butées antidérapantes des pads de grosse caisse et des pédales ont des extrémités pointues. Soyez particulièrement prudent lorsque vous manipulez ces composants afin d'éviter toute blessure. • Évitez d'installer le produit dans une position instable où il risquerait de se renverser. • Veillez à serrer fermement les boulons et les autres attaches lors du montage de ce produit. Veillez également à procéder en douceur lorsque vous desserrez les boulons. Le non-respect de cette précaution peut entraîner la chute ou le renversement du produit et provoquer, de ce fait, des blessures ou endommager l'équipement. • Lors de l'installation du produit, veillez à disposer les câbles et autres éléments similaires de manière à ce qu'ils ne présentent pas un risque pour la sécurité. Si une personne trébuche sur un câble, elle risque de faire tomber le produit et de causer des blessures. • Ne modifiez pas le produit. Cela pourrait l'endommager, le détériorer ou provoquer des blessures. • Ne vous appuyez pas sur le produit et ne déposez pas d'objets lourds dessus. Ne manipulez pas trop brutalement le bouton, la prise ou le connecteur. • Assurez-vous de conserver les petits composants hors de portée des jeunes enfants, qui pourraient les avaler accidentellement. 	

Yamaha ne peut être tenu responsable des détériorations causées par une mauvaise manipulation du produit ou par des modifications qui lui sont apportées par l'utilisateur.

AVIS

- N'exposez pas le produit à la pluie et ne l'utilisez pas près d'une source d'eau, dans un milieu humide ou s'il a pris l'eau. Ne déposez pas dessus des récipients (tels que des vases, des bouteilles ou des verres) contenant des liquides qui risqueraient de se déverser dans ses ouvertures. Cela pourrait provoquer un dysfonctionnement ou endommager le produit.
- Évitez d'utiliser ou de stocker ce produit dans des endroits très chauds (en plein soleil, à proximité d'un radiateur ou dans un véhicule fermé) ou très humides (dans une salle de bain ou à l'extérieur par temps de pluie). Cela pourrait entraîner sa déformation et sa décoloration, de même que l'endommager ou le détériorer.
- Pour nettoyer le produit, utilisez un chiffon doux et sec ou légèrement humide. N'utilisez jamais de diluants de peinture, de solvants, d'alcool, de produits d'entretien liquides ou de tampons de nettoyage imprégnés de produits chimiques.
- Lors de la connexion ou de la déconnexion de câbles, assurez-vous de tenir la prise et non le câble. En outre, évitez de placer des objets lourds sur les câbles et de laisser ces derniers entrer en contact avec des objets pointus ou tranchants. Le non-respect de ces précautions peut entraîner une rupture des câbles et des déconnexions involontaires.

INFORMATION

- Les illustrations figurant dans ce mode d'emploi sont uniquement fournies à titre d'information et peuvent différer légèrement de votre instrument.
- Les noms de sociétés et les noms de produits mentionnés dans ce manuel sont des marques commerciales ou des marques déposées de leurs sociétés respectives.
- La coque de ce produit est fabriquée en bois naturel. La différence de motif, due notamment au grain du bois, est naturelle et propre à votre instrument.

Merci d'avoir choisi le PAD DE BATTERIE ÉLECTRONIQUE KP128 de Yamaha. Ce pad de batterie électronique peut être utilisé à la maison ou dans un studio, de même que sur scène pour des performances en live. Pour un montage approprié et une utilisation en toute sécurité, veuillez lire attentivement ce manuel avant d'utiliser le pad. Après avoir lu le manuel, rangez-le en lieu sûr et à portée de main pour toute référence ultérieure.

Table des matières

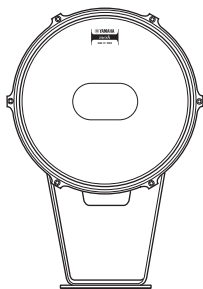
Précautions d'usage.....	5
Contenu de l'emballage	8
Caractéristiques techniques.....	8
Assemblage de l'unité KP128	9
Établissement des connexions.....	10
Réglage du niveau de sortie	11
Ajustement de la tension de la peau	12
Remplacement du patch	12
Remplacement de la peau	13
Résolution des problèmes.....	14

Contenu de l'emballage

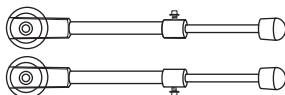
*: Si vous avez acheté un jeu de pads, reportez-vous au Manuel d'assemblage fourni avec le produit.

*** La pédale est vendue séparément.**

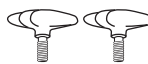
❶ Unité principale KP128 × 1



❷ Pied × 2



❸ Boulon à ailettes × 2



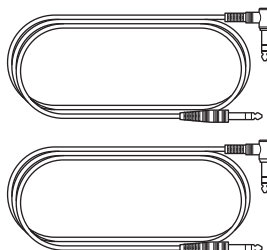
❹ Rondelle plate × 2



❺ Butée antidérapante (avec ressort) × 2



❻ Câble stéréo × 2 (transparent, noir)



❼ Patch de rechange × 2



❽ Mode d'emploi (le présent document) × 1



Conservez ces patches pour un usage ultérieur.

Les deux câbles ont la même fonction. Choisissez simplement celui que vous souhaitez utiliser et conservez l'autre en lieu sûr.

Caractéristiques techniques

■ Pad de grosse caisse du KP128

- Dimensions (assemblé) : 486 (L) × 224 (P) × 499 (H) mm
- Méthode de détection : capteur de déclenchement piézoélectrique × 1
- Connecteur de sortie : prise jack stéréo standard
- Connecteur d'entrée : prise jack mono standard

*: Le contenu de ce mode d'emploi s'applique aux dernières caractéristiques techniques connues à la date de publication du manuel. Pour obtenir la version la plus récente du manuel, accédez au site Web de Yamaha puis téléchargez le fichier du manuel concerné. Étant donné que les caractéristiques techniques, les équipements et les accessoires vendus séparément varient d'un pays à l'autre, adressez-vous pour cela à votre distributeur Yamaha.

Assemblage de l'unité KP128

1. Orientez le boulon ⑦ vers vous et alignez l'encoche du pied ① sur l'encoche du support ② comme illustré au point ③. Posez la rondelle ⑤ dans le boulon à ailettes ④, puis fixez le pied sur le KP128.

NOTE Dans la mesure où les rondelles plates sont très petites et peuvent facilement être perdues, soyez attentif lors de leur manipulation.

- * Si la surface au sol n'exige pas de précaution particulière, étendez les butées à l'extrémité des pieds ① et connectez les butées antidérapantes ⑥ à la base de façon à planter leurs extrémités dans la contremarche ou le sol. Pour éviter d'endommager le sol, rétractez les butées des pieds ①, retirez les butées antidérapantes ⑥ et placez un tapis sous le KP128 pour empêcher celui-ci de bouger pendant la performance. Conservez les butées antidérapantes ⑥ en lieu sûr.

⚠ ATTENTION

- Soyez prudent lorsque vous étendez ou rétractez les butées à l'extrémité des pieds ①.

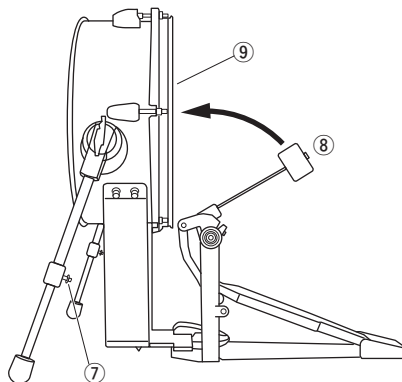
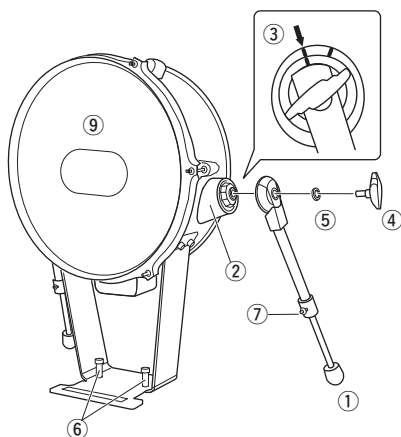
2. Fixez la pédale au KP128. Réglez la longueur du pied en desserrant les boulons ⑦ de sorte que la surface du pad ⑨ du KP128 soit à la verticale lorsque la pédale y est fixée, et que le KP128 soit stable au moment où le batteur frappe sur le pad. Une fois la position déterminée, resserrez fermement les boulons ⑦ pour les fixer.

- * Posez la partie inférieure de la base de la pédale directement sur le sol.

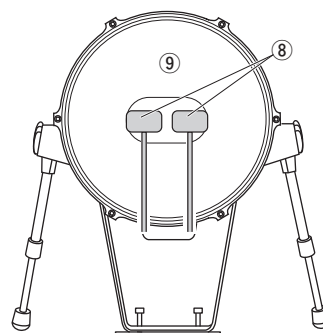
⚠ ATTENTION

- Soyez prudent lorsque vous retirez ou remettez en place la pédale, car le KP128 pourrait se renverser.

3. Réglez la position de la pédale et la longueur de la tige du batteur de sorte que le batteur de la pédale ⑧ frappe le patch au centre du pad de grosse caisse ⑨.



- * Le KP128 peut être utilisé avec une pédale double (série YAMAHA DFP, etc.). Lors de la l'utilisation d'une pédale double, prenez soin de régler la position de la pédale et la longueur du batteur ⑧ de façon à ce que l'espace entre les deux batteurs se situe à l'intérieur du patch au centre du pad ⑨.



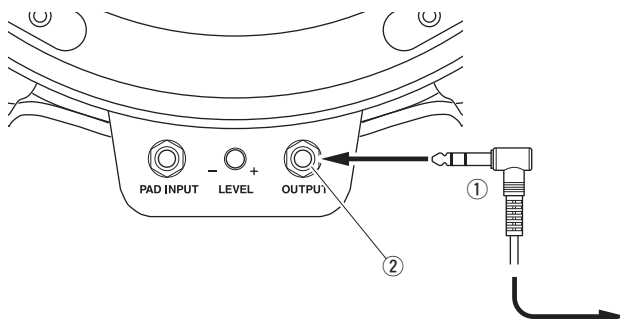
AVIS

- Lors du stockage du KP128 avec la pédale détachée, prenez soin de débrancher le câble et d'installer le KP128 à plat. Sinon, le KP128 risque de tomber et d'endommager le câble.

Établissement des connexions

Utilisez le câble audio stéréo ① (fourni) pour connecter la prise OUTPUT (Sortie) ② du KP128 à la prise d'entrée appropriée sur un module déclencheur de batterie de la série DTX. Assurez-vous de brancher l'extrémité en forme de L du câble sur le KP128.

- NOTE**
- Sur le module déclencheur de batterie, définissez le type de pad correspondant en tant que pad de grosse caisse. Le réglage d'un autre type de pad peut avoir des conséquences indésirables, telles qu'un double déclenchement (une seule frappe produisant deux sons distincts). Pour plus de détails, reportez-vous au mode d'emploi fourni avec le module déclencheur de batterie et/ou à la page de votre produit sur le site Web de Yamaha.
 - Si vous utilisez le KP128 en tant que pad autonome sans autre pad connecté, vous pouvez également vous servir d'un câble mono pour établir la connexion au module déclencheur de batterie.

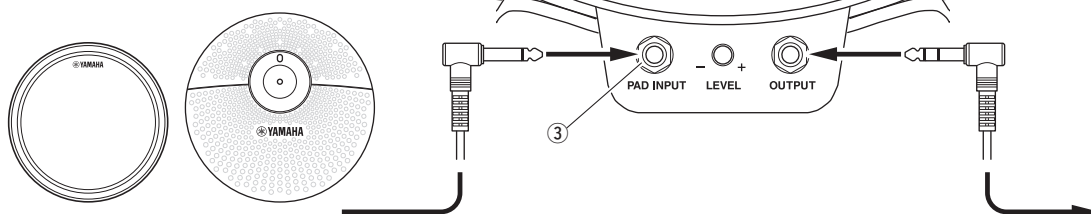


● Connexion d'un pad supplémentaire

La prise PAD INPUT (Entrée du pad) ③ présente sur le KP128 peut être utilisée pour ajouter un pad supplémentaire (vendu séparément). Pour ce faire, branchez le connecteur de sortie du pad supplémentaire sur la prise PAD INPUT ③ à l'aide d'un câble mono ou stéréo.

- NOTE**
- Lorsque vous connectez un module déclencheur de batterie et un KP128 auquel un pad est connecté via sa prise PAD INPUT ③, la prise la plus appropriée est fonction du type de module utilisé. Pour plus de détails, reportez-vous au mode d'emploi fourni avec le module déclencheur de batterie et/ou à la page de votre produit sur le site Web de Yamaha.
 - Lorsque vous frappez sur un pad relié à la prise PAD INPUT ③, seule la surface principale (peau du pad de caisse claire/tom ou archet du pad de cymbale charleston/cymbale) produit un son. Aucun son n'est produit sur une autre section, telle que le cercle ou le bord. En outre, des fonctions spéciales utilisant le commutateur de bord (telles que le changement de hauteur et l'assourdissement) ne seront pas prises en charge dans un tel cas.

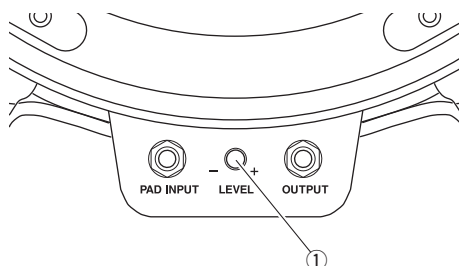
PAD DE BATTERIE ÉLECTRONIQUE



Réglage du niveau de sortie

Vous pouvez augmenter le niveau de sortie du KP128 en tournant l'ajusteur de niveau ① dans le sens des aiguilles d'une montre et vice versa. Veillez à ajuster ce niveau de manière à ce qu'il corresponde au mieux à la force avec laquelle vous frappez le pad, à la plage dynamique souhaitée (c'est-à-dire la différence entre le volume le plus élevé et le volume le plus bas) et au type du module déclencheur de batterie de la série DTX utilisé. Si le bouton de réglage du niveau est placé sur le niveau maximal mais que le niveau de sortie reste faible, augmentez le niveau d'entrée du module déclencheur de batterie de la série DTX à l'aide du paramètre Gain situé dans la zone de déclenchement.

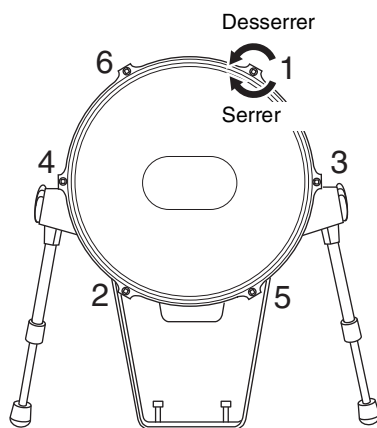
NOTE Si vous jouez des passages fortissimo (ff) en ayant connecté le KP128 à un module déclencheur de batterie de la série DTX, le niveau de gain affiché sur l'écran de configuration du déclenchement du module doit être réglé entre 90 % et 95 % du niveau d'entrée affiché. Pour plus de détails, reportez-vous au mode d'emploi fourni avec le module déclencheur de batterie et/ou à la page de votre produit sur le site Web de Yamaha. Des niveaux de sortie excessivement élevés peuvent avoir des conséquences indésirables, telles qu'une plage dynamique réduite ou un double déclenchement (une seule frappe produisant deux sons distincts).



Ajustement de la tension de la peau

AVIS

- Les boulons de la clé de batterie utilisés pour tendre la peau peuvent se desserrer en cours d'utilisation. Chaque fois avant de jouer, réglez la tension de la peau afin d'empêcher tout cliquetis et le relâchement de la peau. Pour régler la tension de la peau, serrez ou desserrez les six boulons de la clé de batterie situés sur l'extérieur de la peau dans l'ordre indiqué dans la figure ci-dessous. Prenez soin de serrer ou de desserrer les boulons de la clé de batterie de manière identique. Si vous n'en serrez ou desserrez qu'un seul, la tension de la peau ne sera pas uniforme.



AVIS

- N'utilisez pas de clé de batterie à longue poignée (comme une clé de batterie à couple élevé ou à haute tension) pour tendre la peau. Un serrage excessif peut endommager la batterie.

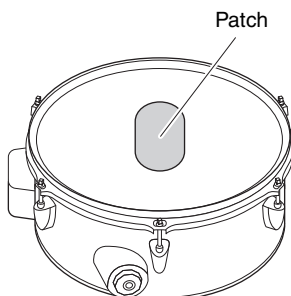


NOTE

- La clé de batterie est fournie avec l'ensemble de pads.
- Évitez de trop serrer les boulons. Si vous entendez un bruit de craquement dans le corps en bois, desserrez légèrement les boulons.
- La peau est correctement tendue lorsque la surface est lisse et sans plis, tout en s'enfonçant légèrement lorsque vous appuyez au centre.
- Contrairement aux batteries acoustiques, les batteries électroniques ont le même timbre même lorsque la tension de la peau est modifiée. L'ajustement de la tension de la peau est nécessaire pour obtenir la sensation souhaitée et empêcher tout dysfonctionnement.

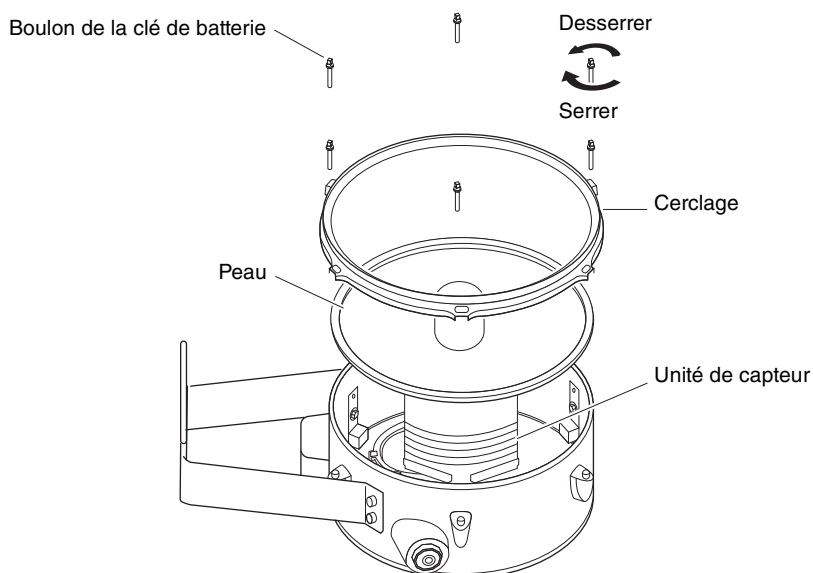
Remplacement du patch

Le patch est fabriqué dans un matériau consommable et il peut être nécessaire de le remplacer lorsqu'il est plissé, déchiré ou décollé. Ce produit contient deux patchs de rechange. Si vous les avez utilisés ou s'ils sont manquants, contactez votre distributeur ou un technicien Yamaha qualifié. L'application d'un patch sur la zone en contact avec le batteur permet de réduire l'usure de la peau et du batteur.



Remplacement de la peau

La peau est fabriquée dans un matériau consommable et il peut être nécessaire de la remplacer pour empêcher tout dysfonctionnement en cas de décoloration partielle, d'affaissement, d'effilochement, de déchirure ou de raclement. Pour plus d'informations sur les pièces de rechange, adressez-vous à votre distributeur ou à un technicien Yamaha qualifié.



1. Retirez les six boulons de la clé de batterie à l'aide de la clé de batterie.

NOTE La clé de batterie est fournie avec l'ensemble de pads.

2. Retirez le cerclage.
3. Retirez la peau usagée et remplacez-la par une nouvelle. (La peau peut être installée dans n'importe quel sens.)

AVIS

• Ne touchez pas l'unité de capteur pour éviter d'endommager les pièces.

4. Mettez le cerclage en place et fixez-le temporairement à l'aide des boulons de la clé de batterie.
5. Ajustez la tension de la peau.
Reportez-vous à la section « Ajustement de la tension de la peau » (à la page page 12).
6. Appliquez un nouveau patch de manière à ce que le batteur frappe le centre du patch.

AVIS

• Si le pad de grosse caisse est utilisé sans patch, la peau et le batteur s'useront plus rapidement et risquent de provoquer des dommages.

Le remplacement de la peau est à présent terminé.

Résolution des problèmes

Aucun son n'est produit, le volume est trop faible ou la sortie sonore ne correspond pas à l'effet recherché.

- La tension de la peau est-elle insuffisante ? Une tension insuffisante de la peau peut provoquer divers problèmes. (Voir la section Ajustement de la tension de la peau.)
- Vérifiez que le KP128 est correctement connecté au module déclencheur de batterie de la série DTX à l'aide du câble audio stéréo fourni. (Voir la section Établissement des connexions.)
- Vérifiez le niveau de sortie du pad. Si ce niveau est trop bas, utilisez l'ajusteur de niveau pour l'augmenter. (Voir la section Réglage du niveau de sortie.)
- Si aucun son n'est émis lorsque vous frappez sur le pad avec une force modérée, abaissez la valeur du paramètre Minimum Level (Niveau minimum) depuis la zone de déclenchement du module.
- Vérifiez que la position de la base est réglée de manière à ce que le batteur frappe correctement le centre du pad. (Voir la section Assemblage de l'unité KP128.)

Deux sons ou plus sont émis en réponse à une seule frappe (c.-à-d., double déclenchement).

- Vérifiez le niveau de sortie du pad. Si ce niveau est trop élevé, utilisez l'ajusteur de niveau pour le réduire. Notez que le déclenchement de deux sons ou plus survient lorsque le niveau de sortie est excessivement élevé en raison d'un signal d'entrée élevé maintenu sur une longue période de temps au niveau du module déclencheur de batterie. (Voir la section Réglage du niveau de sortie.)

Lorsque vous appuyez sur la pédale, celle-ci heurte en partie le KP128.

- La surface du pad du KP128 est-elle à la verticale ? La pédale peut heurter en partie le KP128 si celui-ci est incliné vers le musicien. Exécutez l'étape 2 à la page 9 pour régler la longueur du pied du KP128 de façon à ce que la surface de son pad soit à la verticale.

Pour plus de conseils de dépannage, reportez-vous au mode d'emploi fourni avec le module déclencheur de batterie de la série DTX et/ou à la page de votre produit sur le site Web de Yamaha. Si vous ne trouvez pas l'information dont vous avez besoin pour résoudre un problème précis, contactez votre revendeur Yamaha ou le service clientèle dont les coordonnées figurent à la fin de ce mode d'emploi pour obtenir de l'aide.

Drums Limited Warranty

LIMITED WARRANTY ON YAMAHA DRUMS, HARDWARE AND ACCESSORY PRODUCTS

Thank you for selecting a YAMAHA product. YAMAHA products are designed and manufactured to provide a high level of defect-free performance. Yamaha Corporation of America ("YAMAHA") is proud of the experience and craftsmanship that goes into each and every YAMAHA product. YAMAHA sells its products through a network of reputable, specially authorized dealers and is pleased to offer you, the Original Owner, the following Limited Warranty, which applies only to products that have been (1) directly purchased from YAMAHA's authorized dealers in the fifty states of the USA and District of Columbia (the "Warranted Area") and (2) used exclusively in the Warranted Area. YAMAHA suggests that you read the Limited Warranty thoroughly, and invites you to contact your authorized YAMAHA dealer or YAMAHA Customer Service if you have any questions.

THIS WARRANTY COVERS THE LISTED PRODUCTS AGAINST DEFECTS IN MATERIALS OR WORKMANSHIP.

Warranty Term

<i>Type of Product</i>	<i>Duration of Warranty from Date of Purchase by or for the Original Owner</i>
Acoustic Drum Shells, Finish, Drum Hardware, Freestanding Hardware, Pedals, Hardware Accessories	5 Years
Electronic Drums Modules, Pads, Accessories, Hardware, Pedals	1 Year

Coverage: YAMAHA will, at its option, repair or replace the product covered by this warranty if it becomes defective, malfunctions or otherwise fails to conform with this warranty under normal use and service during the term of this warranty, without charge for labor or materials. Repairs may be performed using new or refurbished parts that meet or exceed YAMAHA specifications for new parts. If YAMAHA elects to replace the product, the replacement may be a reconditioned unit. You will be responsible for any installation or removal charges and for any initial shipping charges if the product(s) must be shipped for warranty service. However, YAMAHA will pay the return shipping charges to any destination within the USA if the repairs are covered by the warranty. This warranty does not cover (a) damage, deterioration or malfunction resulting from accident, negligence, misuse, abuse, improper installation or operation or failure to follow instructions according to the Owner's Manual for this product; any shipment of the product (claims must be presented to the carrier); repair or attempted repair by anyone other than YAMAHA or an authorized YAMAHA Service Center; (b) any unit which has been altered or on which the serial number has been defaced, modified or removed; (c) normal wear and any periodic maintenance; (d) deterioration due to perspiration, corrosive atmosphere or other external causes such as extremes in temperature or humidity; (e) damages attributable to power line surge or related electrical abnormalities, lightning damage or acts of God; or (f) RFI/EMI (Interference/noise) caused by improper grounding or the improper use of either certified or uncertified equipment, if applicable. Any evidence of alteration, erasing or forgery of proof-of-purchase documents will cause this warranty to be void. This warranty covers only the Original Owner and is not transferable.

In Order to Obtain Warranty Service: Warranty service will only be provided for defective products within the Warranted Area. Contact your local authorized YAMAHA dealer who will advise you of the procedures to be followed. If this is not successful, contact YAMAHA at the address, telephone number or website shown below. YAMAHA may request that you send the defective product to a local authorized YAMAHA Servicer or authorize return of the defective product to YAMAHA for repair. If you are uncertain as to whether a dealer has been authorized by YAMAHA, please contact YAMAHA's Service Department at the number shown below, or check Yamaha's website at <http://usa.yamaha.com>. Product(s) shipped for service should be packed securely and must be accompanied by a detailed explanation of the problem(s) requiring service, together with the original or a machine reproduction of the bill of sale or other dated, proof-of-purchase document describing the product, as evidence of warranty coverage. Should any product submitted for warranty service be found ineligible therefore, an estimate of repair cost will be furnished and the repair will be accomplished only if requested by you and upon receipt of payment or acceptable arrangement for payment.

Limitation of Implied Warranties and Exclusion of Damages: ANY IMPLIED WARRANTIES, INCLUDING WARRANTIES OF MERCHANTABILITY AND FITNESS FOR A PARTICULAR PURPOSE SHALL BE LIMITED IN DURATION TO THE APPLICABLE PERIOD OF TIME SET FORTH ABOVE. YAMAHA SHALL NOT BE RESPONSIBLE FOR INCIDENTAL OR CONSEQUENTIAL DAMAGES OR FOR DAMAGES BASED UPON INCONVENIENCE, LOSS OF USE, DAMAGE TO ANY OTHER EQUIPMENT OR OTHER ITEMS AT THE SITE OF USE OR INTERRUPTION OF PERFORMANCES OR ANY CONSEQUENCES. YAMAHA'S LIABILITY FOR ANY DEFECTIVE PRODUCT IS LIMITED TO REPAIR OR REPLACEMENT OF THE PRODUCT, AT YAMAHA'S OPTION. SOME STATES DO NOT ALLOW LIMITATIONS ON HOW LONG AN IMPLIED WARRANTY LASTS OR THE EXCLUSION OR LIMITATION OF INCIDENTAL OR CONSEQUENTIAL DAMAGES, SO THE ABOVE LIMITATION OR EXCLUSION MAY NOT APPLY TO YOU. This Warranty gives you specific legal rights, and you may also have other rights which vary from state to state. This is the only express warranty applicable to the product specified herein; Yamaha neither assumes nor authorizes anyone to assume for it any other express warranty.

If you have any questions about service received or if you need assistance in locating an authorized YAMAHA Servicer, please contact:



CUSTOMER SERVICE

Yamaha Corporation of America

6600 Orangethorpe Avenue, Buena Park, California 90620-1373

Telephone: 800-854-1569 • <http://usa.yamaha.com>

Do not return any product to the above address without a written Return Authorization issued by YAMAHA.

Important Notice: Guarantee Information for customers in European Economic Area (EEA) and Switzerland

<p>Important Notice: Guarantee Information for customers in EEA* and Switzerland</p> <p>For detailed guarantee information about this Yamaha product, and Pan-EEA* and Switzerland warranty service, please either visit the website address below (Printable file is available at our website) or contact the Yamaha representative office for your country. * EEA: European Economic Area</p>	English
<p>Wichtiger Hinweis: Garantie-Information für Kunden in der EWR* und der Schweiz</p> <p>Für nähere Garantie-Information über dieses Produkt von Yamaha, sowie über den Pan-EWR*- und Schweizer Garantieservice, besuchen Sie bitte entweder die folgend angegebene Internetadresse (eine druckfähige Version befindet sich auch auf unserer Webseite), oder wenden Sie sich an den für Ihr Land zuständigen Yamaha-Vertrieb. *EWR: Europäischer Wirtschaftsraum</p>	Deutsch
<p>Remarque importante: informations de garantie pour les clients de l'EEE et la Suisse</p> <p>Pour des informations plus détaillées sur la garantie de ce produit Yamaha et sur le service de garantie applicable dans l'ensemble de l'EEE ainsi qu'en Suisse, consultez notre site Web à l'adresse ci-dessous (le fichier imprimable est disponible sur notre site Web) ou contactez directement Yamaha dans votre pays de résidence. * EEE : Espace Economique Européen</p>	Français
<p>Belangrijke mededeling: Garantie-informatie voor klanten in de EER* en Zwitserland</p> <p>Voor gedetailleerde garantie-informatie over dit Yamaha-product en de garantieservice in heel de EER* en Zwitserland, gaat u naar de onderstaande website (u vind een afdrukbaar bestand op onze website) of neemt u contact op met de vertegenwoordiging van Yamaha in uw land. * EER: Europese Economische Ruimte</p>	Nederlands
<p>Aviso importante: información sobre la garantía para los clientes del EEE* y Suiza</p> <p>Para una información detallada sobre este producto Yamaha y sobre el soporte de garantía en la zona EEE* y Suiza, visite la dirección web que se incluye más abajo (la versión del archivo para imprimir esta disponible en nuestro sitio web) o póngase en contacto con el representante de Yamaha en su país. * EEE: Espacio Económico Europeo</p>	Español
<p>Avviso importante: informazioni sulla garanzia per i clienti residenti nell'EEA* e in Svizzera</p> <p>Per informazioni dettagliate sulla garanzia relativa a questo prodotto Yamaha e l'assistenza in garanzia nei paesi EEA* e in Svizzera, potete consultare il sito Web all'indirizzo riportato di seguito (è disponibile il file in formato stampabile) oppure contattare l'ufficio di rappresentanza locale della Yamaha. * EEA: Area Economica Europea</p>	Italiano
<p>Aviso importante: informações sobre as garantias para clientes da AEE* e da Suíça</p> <p>Para obter uma informação pormenorizada sobre este produto da Yamaha e sobre o serviço de garantia na AEE* e na Suíça, visite o site a seguir (o arquivo para impressão está disponível no nosso site) ou entre em contato com o escritório de representação da Yamaha no seu país. * AEE: Área Económica Europeia</p>	Português
<p>Σημαντική σημείωση: Πληροφορίες εγγύησης για τους πελάτες στον ΕΟΧ* και Ελλάδα</p> <p>Για λεπτομερείς πληροφορίες εγγύησης σχετικά με το παρόν προϊόν της Yamaha και την κάλυψη εγγύησης σε όλες τις χώρες του ΕΟΧ και την Ελλάδα, επισκεφτείτε την παρακάτω ιστοσελίδα (Εκτυπώσιμη μορφή είναι διαθέσιμη στην ιστοσελίδα μας) ή απευθυνθείτε στην αντιπροσωπεία της Yamaha στη χώρα σας. * ΕΟΧ: Ευρωπαϊκός Οικονομικός Χώρος</p>	Ελληνικά
<p>Viktig: Garantiinformasjon för kunder i EES-området* och Schweiz</p> <p>För detaljerad information om denna Yamahaprodukt samt garantiservice i hela EES-området* och Schweiz kan du antingen besöka nedanstående webbadress (en utskriftsvänlig fil finns på webbplatsen) eller kontakta Yamahas officiella representant i ditt land. * EES: Europeiska Ekonomiska Samarbetsområdet</p>	Svenska
<p>Viktig merknad: Garantiinformasjon for kunder i EØS* og Sveits</p> <p>Detaljert garantiinformasjon om dette Yamaha-produktet og garantiservice for hele EØS-området* og Sveits kan fås enten ved å besøke nettstedene nedenfor (utskriftsversjon finnes på våre nettsider) eller kontakte Yamahas kontoret i landet der du bor. *EØS: Det europeiske økonomiske samarbeidsområdet</p>	Norsk
<p>Vigtig oplysning: Garantioplysninger til kunder i EØO* og Schweiz</p> <p>De kan finde detaljerede garantioplysninger om dette Yamaha-produkt og den fælles garantiserviceordning for EØO* (og Schweiz) ved at besøge det websted, der er angivet nedenfor (der findes en fil, som kan udskrives, på vores websted), eller ved at kontakte Yamahas nationale repræsentationskontor i det land, hvor De bor. * EØO: Det Europæiske Økonomiske Område</p>	Dansk
<p>Tärkeä ilmoitus: Takuutiedot Euroopan talousalueen (ETA)* ja Sveitsin asiakkaille</p> <p>Tämän Yamaha-tuotteen sekä ETA-alueen ja Sveitsin takuuta koskevat yksityiskohtaiset tiedot saatte alla olevasta nettiosoitteesta. (Tuotetietä tiedosto saatavissa sivustollamme.) Voitte myös ottaa yhteyttä paikalliseen Yamaha-edustajaan. * ETA: Euroopan talousalue</p>	Suomi
<p>Ważne: Warunki gwarancyjne obowiązujące w EOG* i Szwajcarii</p> <p>Aby dowiedzieć się więcej na temat warunków gwarancyjnych tego produktu firmy Yamaha i serwisu gwarancyjnego w całym EOG* i Szwajcarii, należy odwiedzić wskazaną poniżej stronę internetową (Plik gotowy do wydruku znajduje się na naszej stronie internetowej) lub skontaktować się z przedstawicielstwem firmy Yamaha w swoim kraju. * EOG — Europejski Obszar Gospodarczy</p>	Polski
<p>Důležité oznámení: Záruční informace pro zákazníky v EHS* a ve Švýcarsku</p> <p>Podrobné záruční informace o tomto produktu Yamaha a záručním servisu v celém EHS* a ve Švýcarsku naleznete na níže uvedené webové adrese (soubor k tisku je dostupný na našich webových stránkách) nebo se můžete obrátit na zastoupení firmy Yamaha ve své zemi. * EHS: Evropský hospodářský prostor</p>	Česky
<p>Fontos figyelmeztetés: Garancia-információk az EGT* területén és Svájcban élő vásárlók számára</p> <p>A jelen Yamaha termékre vonatkozó részletes garancia-információk, valamint az EGT*-re és Svájcra kiterjedő garanciális szolgáltatás tekintetében keresse fel webhelyünket az alábbi címen (a webhelyen nyomtatható fájl is talál), vagy pedig lépjen kapcsolatba az országában működő Yamaha képviseleti irodával. * EGT: Európai Gazdasági Térség</p>	Magyar
<p>Oluline märkus: Garantiiteave Euroopa Majanduspiirkonna (EMP)* ja Šveitsi klientidele</p> <p>Täpsem teabe saamiseks selle Yamaha toote garantii ning kogu Euroopa Majanduspiirkonna ja Šveitsi garantiiteeninduse kohta, külastage palun veebisaiti alljärgneval aadressil (meie saidil on saadaval printitav fail) või pöörduge Teie regiooni Yamaha esinduse poole. * EMP: Euroopa Majanduspiirkond</p>	Eesti keel
<p>Svarīgs paziņojums: garantijas informācija klientiem EEZ* un Šveicē</p> <p>Lai saņemtu detalizētu garantijas informāciju par šo Yamaha produktu, kā arī garantijas apkalpošanu EEZ* un Šveicē, lūdzu, apmeklējiet zemāk norādīto tīmekļa vietnes adresi (tīmekļa vietnē ir pieejams drukājams fails) vai sazinieties ar jūsu valsti apkalpojošo Yamaha pārstāvniecību. * EEZ: Eiropas Ekonomikas zona</p>	Latviešu
<p>Dėmesio: informacija dėl garantijos pirkėjams EEE* ir Šveicarijoje</p> <p>Jei reikia išsamios informacijos apie šį „Yamaha“ produktą ir jo techninę priežiūrą visoje EEE* ir Šveicarijoje, apsilankykite mūsų svetainėje toliau nurodytu adresu (svetainėje yra spausdintinas failas) arba kreipkitės į „Yamaha“ atstovybę savo šaliai. *EEE – Europos ekonominė erdvė</p>	Lietuvių kalba
<p>Dôležité upozornenie: Informácie o záruke pre zákazníkov v EHP* a Švajčiarsku</p> <p>Podrobnejšie informácie o záruke týkajúce sa tohto produktu od spoločnosti Yamaha a garančnom servise v EHP* a Švajčiarsku nájdete na webovej stránke uvedenej nižšie (na našej webovej stránke je k dispozícii súbor na tlač) alebo sa obráťte na zástupcu spoločnosti Yamaha vo svojej krajine. * EHP: Európsky hospodársky priestor</p>	Slovenčina
<p>Pomembno obvestilo: Informacije o garanciji za kupce v EGP* in Švici</p> <p>Za podrobnejše informacije o tem Yamahinem izdelku ter garancijskem servisu v celotnem EGP in Švici, obiščite spletno mesto, ki je navedeno spodaj (natisljiva datoteka je na voljo na našem spletnem mestu), ali se obrnite na Yamahinega predstavnika v svoji državi. * EGP: Evropski gospodarski prostor</p>	Slovenščina
<p>Важно съобщение: Информация за гаранцията за клиенти в ЕИП* и Швейцария</p> <p>За подробна информация за гаранцията за този продукт на Yamaha и гаранционното обслужване в паневропейската зона на ЕИП* и Швейцария или посетете посочения по-долу уеб сайт (на нашия уеб сайт има файл за печат), или се свържете с представителния офис на Yamaha във вашата страна. * ЕИП: Европейско икономическо пространство</p>	Български език
<p>Notificare importantă: Informații despre garanție pentru clienții din SEE* și Elveția</p> <p>Pentru informații detaliate privind acest produs Yamaha și serviciul de garanție Pan-SEE* și Elveția, vizitați site-ul la adresa de mai jos (fișierul imprimabil este disponibil pe site-ul nostru) sau contactați biroul reprezentanței Yamaha din țara dumneavoastră. * SEE: Spațiul Economic European</p>	Limba română
<p>Važna obavijest: Informacije o jamstvu za države EGP-a i Švicarske</p> <p>Za detaljne informacije o jamstvu za ovaj Yamahin proizvod te jamstvenom servisu za cijeli EGP i Švicarsku, molimo Vas da posjetite web-stranicu navedenu u nastavku ili kontaktirate ovlaštenog Yamahinog dobavljača u svojoj zemlji. * EGP: Evropski gospodarski prostor</p>	Hrvatski

<https://europe.yamaha.com/warranty/>

For details of products, please contact your nearest Yamaha representative or the authorized distributor listed below.

Pour plus de détails sur les produits, veuillez-vous adresser à Yamaha ou au distributeur le plus proche de vous figurant dans la liste suivante.

Die Einzelheiten zu Produkten sind bei Ihrer unten aufgeführten Niederlassung und bei Yamaha Vertragshändlern in den jeweiligen Bestimmungsländern erhältlich.

Para detalles sobre productos, contacte su tienda Yamaha más cercana o el distribuidor autorizado que se lista debajo.

NORTH AMERICA

CANADA

Yamaha Canada Music Ltd.
135 Milner Avenue, Toronto, Ontario M1S 3R1,
Canada
Tel: +1-416-298-1311

U.S.A.

Yamaha Corporation of America
6600 Orangethorpe Avenue, Buena Park, CA 90620,
U.S.A.
Tel: +1-714-522-9011

CENTRAL & SOUTH AMERICA

MEXICO

Yamaha de México, S.A. de C.V.
Av. Insurgentes Sur 1647 Piso 9, Col. San José
Insurgentes, Delegación Benito Juárez, CDMX,
C.P. 03900, México
Tel: +52-55-5804-0600

BRAZIL

Yamaha Musical do Brasil Ltda.
Praça Professor José Lannes, 40-Cjs 21 e 22, Brooklin
Paulista Novo CEP 04571-100 – São Paulo – SP,
Brazil
Tel: +55-11-3704-1377

ARGENTINA

**Yamaha Music Latin America, S.A.,
Sucursal Argentina**
Olga Cossetini 1553, Piso 4 Norte,
Madero Este-C1107CEK,
Buenos Aires, Argentina
Tel: +54-11-4119-7000

PANAMA AND OTHER LATIN AMERICAN REGIONS/ CARIBBEAN REGIONS

Yamaha Music Latin America, S.A.
Edificio Torre Davivienda, Piso: 20
Avenida Balboa, Marbella, Corregimiento de Bella
Vista, Ciudad de Panamá, Rep. de Panamá
Tel: +507-269-5311

EUROPE

THE UNITED KINGDOM/IRELAND

Yamaha Music Europe GmbH (UK)
Sherbourne Drive, Tilbrook, Milton Keynes,
MK7 8BL, U.K.
Tel: +44-1908-366700

GERMANY

Yamaha Music Europe GmbH
Siemensstrasse 22-34, 25462 Rellingen, Germany
Tel: +49-4101-303-0

SWITZERLAND/LIECHTENSTEIN

**Yamaha Music Europe GmbH, Branch
Switzerland in Thalwil**
Seestrasse 18a, 8800 Thalwil, Switzerland
Tel: +41-44-3878080

AUSTRIA/CROATIA/CZECH REPUBLIC/ HUNGARY/ROMANIA/SLOVAKIA/ SLOVENIA

Yamaha Music Europe GmbH, Branch Austria
Schleiergasse 20, 1100 Wien, Austria
Tel: +43-1-60203900

POLAND

**Yamaha Music Europe
Sp.z o.o. Oddział w Polsce**
ul. Wielicka 52, 02-657 Warszawa, Poland
Tel: +48-22-880-08-88

BULGARIA

Dinacord Bulgaria LTD.
Bul. Iskarsko Schose 7 Targowski Zentar Ewropa
1528 Sofia, Bulgaria
Tel: +359-2-978-20-25

MALTA

Olimpus Music Ltd.
Valletta Road, Mosta MST9010, Malta
Tel: +356-2133-2093

NETHERLANDS/BELGIUM/ LUXEMBOURG

Yamaha Music Europe, Branch Benelux
Clarissenhof 5b, 4133 AB Vianen, The Netherlands
Tel: +31-347-358040

FRANCE

Yamaha Music Europe
7 rue Ambroise Croizat, Zone d'activités de Pariest,
77183 Croissy-Beaubourg, France
Tel: +33-1-6461-4000

ITALY

Yamaha Music Europe GmbH, Branch Italy
Via Tinelli N.67/69 20855 Gerno di Lesmo (MB),
Italy
Tel: +39-039-9065-1

SPAIN/PORTUGAL

**Yamaha Music Europe GmbH Ibérica, Sucursal
en España**
Ctra. de la Coruña km. 17,200, 28231
Las Rozas de Madrid, Spain
Tel: +34-91-639-88-88

GREECE

Philippos Nakas S.A. The Music House
19th km. Leof. Lavriou 190 02 Peania – Attiki,
Greece
Tel: +30-210-6686260

SWEDEN

**Yamaha Music Europe GmbH Germany Filial
Scandinavia**
JA Wettergrensgata 1, 400 43 Göteborg, Sweden
Tel: +46-31-89-34-00

DENMARK

**Yamaha Music Denmark,
Fillial of Yamaha Music Europe GmbH, Tyskland**
Generatorvej 8C, ST. TH., 2860 Søborg, Denmark
Tel: +45-44-92-49-00

FINLAND

F-Musiikki Oy
Antaksentie 4
FI-01510 Vantaa, Finland
Tel: +358 (0)96185111

NORWAY

**Yamaha Music Europe GmbH Germany -
Norwegian Branch**
Grini Næringspark 1, 1332 Østerås, Norway
Tel: +47-6716-7800

ICELAND

Hljodfaerahusid Ehf.
Sidumula 20
IS-108 Reykjavik, Iceland
Tel: +354-525-5050

CYPRUS

Nakas Music Cyprus Ltd.
Nikis Ave 2k
1086 Nicosia
Tel: +357-22-511080
Major Music Center
21 Ali Riza Ave. Ortakoy
P.O.Box 475 Lefkoşa, Cyprus
Tel: (392) 227 9213

RUSSIA

Yamaha Music (Russia) LLC.
Room 37, entrance 7, bld. 7, Kievskaya street,
Moscow, 121059, Russia
Tel: +7-495-626-5005

OTHER EUROPEAN REGIONS

Yamaha Music Europe GmbH
Siemensstrasse 22-34, 25462 Rellingen, Germany
Tel: +49-4101-303-0

AFRICA

Yamaha Music Gulf FZE
JAFZA-16, Office 512, P.O.Box 17328,
Jebel Ali FZE, Dubai, UAE
Tel: +971-4-801-1500

MIDDLE EAST

TURKEY

Yamaha Music Europe GmbH
Merkezi Almanya Türkiye Istanbul Şubesi
Mor Sumbul Sokak Varyap Meridian Business
1.Blok No:1 113-114-115
Bati Atasehir Istanbul, Turkey
Tel: +90-216-275-7960

ISRAEL

RBX International Co., Ltd.
P.O Box 10245, Petach-Tikva, 49002
Tel: (972) 3-925-6900

OTHER REGIONS

Yamaha Music Gulf FZE
JAFZA-16, Office 512, P.O.Box 17328,
Jebel Ali FZE, Dubai, UAE
Tel: +971-4-801-1500

ASIA

THE PEOPLE'S REPUBLIC OF CHINA

Yamaha Music & Electronics (China) Co., Ltd.
2F, Yunhedasha, 1818 Xinzha-lu, Jingan-qu,
Shanghai, China
Tel: +86-400-051-7700

HONG KONG

Tom Lee Music Co., Ltd.
11/F., Silvercord Tower 1, 30 Canton Road,
Tsimshatsui, Kowloon, Hong Kong
Tel: +852-2737-7688

INDIA

Yamaha Music India Private Limited
P-401, JMD Megapolis, Sector-48, Sohna Road,
Gurugram-122018, Haryana, India
Tel: +91-124-485-3300

INDONESIA

PT Yamaha Musik Indonesia Distributor
Yamaha Music Center Bldg. Jalan Jend. Gatot
Subroto Kav. 4, Jakarta 12930, Indonesia
Tel: +62-21-520-2577

KOREA

Yamaha Music Korea Ltd.
11F, Prudential Tower, 298, Gangnam-daero,
Gangnam-gu, Seoul, 06253, Korea
Tel: +82-2-3467-3300

MALAYSIA

Yamaha Music (Malaysia) Sdn. Bhd.
No.8, Jalan Perbandaran, Kelana Jaya, 47301
Petaling Jaya, Selangor, Malaysia
Tel: +60-3-78030900

SINGAPORE

Yamaha Music (Asia) Private Limited
Block 202 Hougang Street 21, #02-00,
Singapore 530202, Singapore
Tel: +65-6740-9200

TAIWAN

Yamaha Music & Electronics Taiwan Co., Ltd.
2F., No.1, Yuanlong Rd., Banqiao Dist.,
New Taipei City 22063, Taiwan (R.O.C.)
Tel: +886-2-7741-8888

THAILAND

Siam Music Yamaha Co., Ltd.
3, 4, 15, 16th Fl., Siam Motors Building,
891/1 Rama 1 Road, Wangmai,
Pathumwan, Bangkok 10330, Thailand
Tel: +66-2215-2622

VIETNAM

Yamaha Music Vietnam Company Limited
15th Floor, Nam A Bank Tower, 201-203 Cach
Mang Thang Tam St., Ward 4, Dist.3,
Ho Chi Minh City, Vietnam
Tel: +84-28-3818-1122

OTHER ASIAN REGIONS

[https://asia-latinamerica-mea.yamaha.com/
index.html](https://asia-latinamerica-mea.yamaha.com/index.html)

OCEANIA

AUSTRALIA

Yamaha Music Australia Pty. Ltd.
Level 1, 80 Market Street, South Melbourne,
VIC 3205 Australia
Tel: +61-3-9693-5111

NEW ZEALAND

Music Works LTD
P.O. BOX 6246 Wellesley, Auckland 4680,
New Zealand
Tel: +64-9-634-0099

REGIONS AND TRUST

TERRITORIES IN PACIFIC OCEAN
[https://asia-latinamerica-mea.yamaha.com/
index.html](https://asia-latinamerica-mea.yamaha.com/index.html)

雅马哈乐器音响（中国）投资有限公司

上海市静安区新闻路1818号云和大厦2楼

客户服务热线：4000517700

公司网址：<http://www.yamaha.com.cn>

厂名：萧山雅马哈乐器有限公司

厂址：浙江省杭州市萧山经济技术开发区红泰六路777号

©2020 Yamaha Corporation

Published 06/2022

2022年6月 发行

MWXY-B0

VGE1670
