



The reverse side has the English version of the Owner's Manual.

PRÉCAUTIONS D'USAGE

PRIÈRE DE LIRE ATTENTIVEMENT AVANT DE PROCÉDER À TOUTE MANIPULATION

* Rangez soigneusement ce manuel pour pouvoir le consulter ultérieurement.

AVERTISSEMENT

Veillez à toujours observer les précautions élémentaires énumérées ci-après pour éviter de graves blessures, voire la mort, en raison d'un choc électrique, d'un court-circuit, de dégâts, d'un incendie ou tout autre risque. La liste de ces précautions n'est toutefois pas exhaustive :

Ne pas ouvrir

Cet appareil ne contient aucune pièce nécessitant l'intervention de l'utilisateur. N'ouvrez pas l'appareil et ne tentez pas d'en démonter les éléments internes ou de les modifier de quelque façon que ce soit. Si l'appareil présente des signes de dysfonctionnement, mettez-le immédiatement hors tension et faites-le contrôler par un technicien Yamaha qualifié.

Prévention contre l'eau

N'exposez pas l'appareil à la pluie et ne l'utilisez pas près d'une source d'eau ou dans un milieu humide. Ne déposez pas dessus des récipients (tels que des vases, des bouteilles ou des verres) contenant des liquides qui risqueraient de s'infiltrer par les ouvertures. Si un liquide, tel que de l'eau, pénètre à l'intérieur de l'appareil, faites-le contrôler par un technicien Yamaha qualifié.

MISE EN GARDE

Observez toujours les précautions élémentaires reprises ci-dessous pour éviter tout risque de blessure corporelle, à vous-même ou votre entourage, ainsi que la détérioration de l'instrument ou de tout autre bien. La liste de ces précautions n'est toutefois pas exhaustive :

Emplacement

- Ne placez pas l'appareil dans une position instable afin d'éviter qu'il ne se renverse accidentellement.
- N'utilisez pas les poignées de l'enceinte pour l'installation suspendue. Cela pourrait provoquer des dommages ou des blessures.
- Ne disposez pas l'appareil dans un emplacement où il pourrait entrer en contact avec des gaz corrosifs ou de l'air à haute teneur en sel. Cela pourrait provoquer des dysfonctionnements.
- Consultez toujours un technicien Yamaha qualifié si l'installation de l'appareil nécessite des travaux de construction, et veillez à observer les précautions suivantes :
 - Choisissez un matériel de fixation et un emplacement d'installation suffisamment résistants pour supporter le poids de l'appareil.
 - Évitez les emplacements soumis à des vibrations constantes.
 - Utilisez les outils appropriés pour installer l'appareil.
 - Inspectez l'appareil périodiquement.

Raccordements

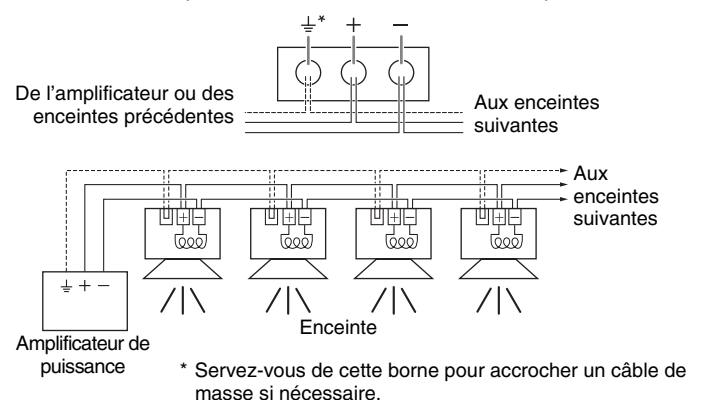
- Avant de raccorder l'appareil à d'autres appareils, mettez tous les autres appareils hors tension. Avant de mettre un appareil sous ou hors tension, il faut d'abord régler son volume sonore sur le niveau minimal.
- Utilisez uniquement des câbles d'enceinte pour connecter les enceintes aux prises correspondantes. L'utilisation d'autres types de câbles peut provoquer un incendie.

Précautions de manipulation

- Ne glissez pas les doigts ou les mains dans les fentes ou les orifices de l'instrument (ports).
- Ne vous appuyez pas sur l'appareil et ne placez pas d'objet lourd sur celui-ci.
- N'utilisez pas l'appareil en cas de distorsion du son. Une utilisation prolongée dans cet état peut provoquer une surchauffe, voire un incendie.
- Ne tirez pas sur les câbles branchés.
- Lorsque vous choisissez un amplificateur de puissance à utiliser avec cet appareil, vérifiez que la puissance de sortie de l'amplificateur est inférieure à la capacité de puissance de cet appareil (reportez-vous à la section « Spécifications techniques »).
- Même si la puissance de sortie de l'amplificateur est inférieure à la capacité de puissance de cet appareil (programme), ce dernier risque d'être endommagé en cas d'écrêtage provoqué par un signal d'entrée excessif. Un dysfonctionnement ou un incendie risque de se produire, notamment en cas de génération des sons ou des bruits suivants :
 - Effet Larsen généré lors de l'utilisation d'un microphone
 - Volume sonore extrêmement élevé émis en continu à partir d'un instrument musical donné
 - Son déformé émis en continu à un volume très élevé

Raccordement de plusieurs enceintes

Pour installer plusieurs enceintes, raccordez-les en parallèle.



MISE EN GARDE

Lorsque vous effectuez une connexion à faible impédance, prenez note de la résistance combinée.

Remarque

Lors d'une connexion à haute impédance, reportez-vous à la section « Better Sound for Commercial Installations » (Un son meilleur pour les installations commerciales, en anglais uniquement) du site Web Yamaha Pro Audio, à l'adresse URL suivante : http://www.yamahaproaudio.com/global/en/training_support/better_sound/

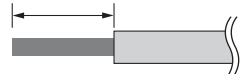
Installation des enceintes

Installez les enceintes au plafond à l'aide du matériel fourni. Vérifiez que le rail plafonnier est suffisamment solide.

Préinstallation (préparation du câble)

Utilisez un fil toronné pour les câbles raccordés à la borne en céramique. Retirez la gaine isolante comme indiqué dans l'illustration ci-dessous, puis raccordez-les.

Environ 7 mm



Remarque

Ne soudez pas les fils toronnés. Vous risqueriez de les rompre.

1 Percez un trou dans le plafond

1.1 Placez le modèle fourni pour l'orifice de montage au plafond et tracez un cercle. Veillez à utiliser le modèle pour orifice de montage afin que l'orifice soit au diamètre correct.

Remarque

Si vous utilisez un cutter circulaire, réglez le diamètre à l'aide du modèle pour orifice de montage.

1.2 Découpez l'orifice en traçant le cercle.

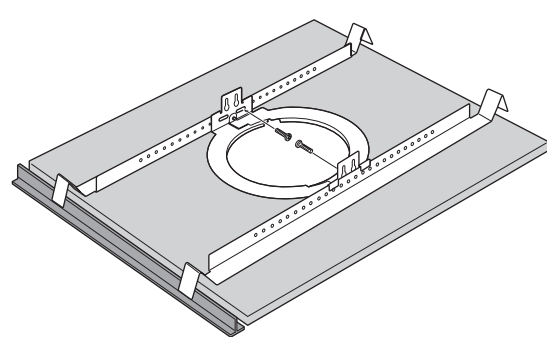
Veillez à ce que les copeaux ou la poussière ne pénètrent pas dans vos yeux lorsque vous découpez le trou.

2 Installez les rails et le support circulaire

2.1 Insérez les deux rails dans l'orifice de montage et placez-les sur la surface du plafond à votre portée. Veillez à orienter chaque rail comme indiqué dans l'illustration ci-dessous.

2.2 Insérez le support circulaire plié dans l'orifice de montage et ouvrez-le dans le plafond.

2.3 Fixez le support circulaire et les rails à l'aide des deux vis fournies en insérant ces dernières dans l'un des deux orifices des supports.



- Bruit provoqué par le branchement/débranchement du câble lorsque l'amplificateur est activé.

Yamaha ne peut être tenu responsable ni des détériorations causées par une utilisation impropre de l'unité, ni des modifications apportées par l'utilisateur ni de la perte ou de la destruction des données.

AVIS

Pour éviter de provoquer un dysfonctionnement, d'endommager le produit ou de provoquer tout autre dommage, suivez les consignes ci-dessous.

• Manipulation et entretien

N'exposez pas l'appareil à la poussière ou à des vibrations excessives, à la chaleur ou au froid intense (comme en plein soleil, près d'un radiateur ou dans une voiture en journée), afin d'éviter les risques de déformation du panneau, de fonctionnement instable ou d'endommagement des composants internes.

• Ne placez pas d'objets en vinyle, en plastique ou en caoutchouc sur l'appareil, car cela risque de décolorer le panneau.

• Lorsque vous nettoyez l'appareil, utilisez un chiffon doux et sec. Évitez d'utiliser du diluant pour peinture, des solvants, du liquide de nettoyage ou des produits chimiques.

• Lors de la mise sous tension de votre système audio, mettez toujours sous tension l'amplificateur de puissance EN DERNIER pour éviter d'endommager l'enceinte. Lors de la mise hors tension, l'amplificateur de puissance doit être mis hors tension EN PREMIER pour la même raison.

• Respectez l'impédance de charge nominale de l'amplificateur (reportez-vous à la section « Spécifications techniques »), notamment lorsque vous raccordez les enceintes en parallèle. Connecter une impédance de charge en dehors de la plage nominale risque d'endommager l'amplificateur.

• Lorsque vous raccordez des enceintes à impédance élevée, vérifiez que la capacité d'entrée nominale totale de chaque enceinte ne dépasse pas la puissance de sortie de l'amplificateur.

• Lorsque vous utilisez une connexion d'enceinte à haute impédance, assurez-vous que le signal audio est transmis par un filtre passe-haut de 80 Hz ou plus avant d'être reçu par les enceintes.

• Ne faites pas pivoter l'enceinte à l'aide de sa bande de transport.

• Ne placez pas l'enceinte face vers le bas lorsque la grille est fixée, car la grille risque de se déformer.

• Lorsque vous placez l'enceinte face vers le bas, veillez à toujours la poser sur une surface plane et souple.

• Ne touchez pas le diaphragme de l'enceinte.

• Circuit de protection

Ce système d'enceinte dispose d'un circuit de protection interne qui coupe les enceintes lors de l'application d'un signal d'entrée excessif. Si les enceintes n'émettent aucun son, réduisez immédiatement le niveau de volume de l'amplificateur. Le son sera automatiquement rétabli après quelques secondes.

• À propos de ce manuel

• Les illustrations de ce manuel sont fournies uniquement à titre indicatif et peuvent ne pas représenter fidèlement votre appareil.

• Les noms de société et les noms de produit mentionnés dans ce manuel sont des marques commerciales ou des marques déposées de leurs sociétés respectives.

Information concernant la Collecte et le Traitement des déchets d'équipements électriques et électroniques.

Le symbole sur les produits, l'emballage et/ou les documents joints signifie que les produits électriques ou électroniques usagés ne doivent pas être mélangés avec les déchets domestiques habituels. Pour un traitement, une récupération et un recyclage appropriés des déchets d'équipements électriques et électroniques, veuillez les déposer aux points de collecte prévus à cet effet, conformément à la réglementation nationale et aux Directives 2002/96/CE.

En vous débarrassant correctement des déchets d'équipements électriques et électroniques, vous contribuerez à la sauvegarde de précieuses ressources et à la prévention de potentiels effets négatifs sur la santé humaine qui pourraient advenir lors d'un traitement inapproprié des déchets.

Pour plus d'informations à propos de la collecte et du recyclage des déchets d'équipements électriques et électroniques, veuillez contacter votre municipalité, votre service de traitement des déchets ou le point de vente où vous avez acheté les produits.

[Pour les professionnels dans l'Union Européenne]

Si vous souhaitez vous débarrasser des déchets d'équipements électriques et électroniques veuillez contacter votre vendeur ou fournisseur pour plus d'informations.

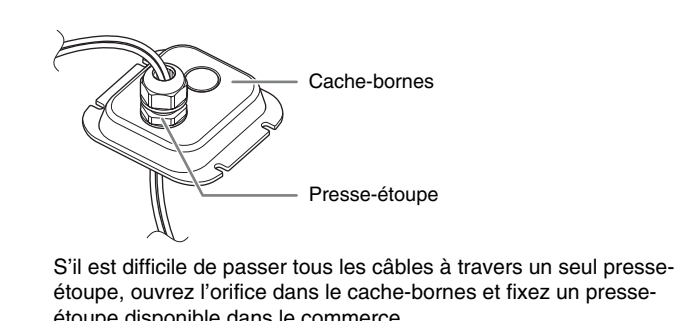
[Information sur le traitement dans d'autres pays en dehors de l'Union Européenne]

Ce symbole est seulement valable dans l'Union Européenne. Si vous souhaitez vous débarrasser de déchets d'équipements électriques et électroniques, veuillez contacter les autorités locales ou votre fournisseur et demander la méthode de traitement appropriée.

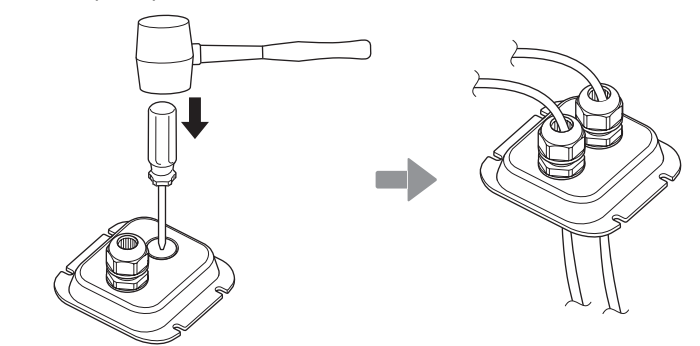
3 Branchement des câbles aux enceintes

3.1 Faites passer les fils de l'amplificateur dans l'orifice de montage.

3.2 Faites passer les câbles à travers le presse-étoupe fixé au cache-bornes.



S'il est difficile de passer tous les câbles à travers un seul presse-étoupe, ouvrez l'orifice dans le cache-bornes et fixez un presse-étoupe disponible dans le commerce.



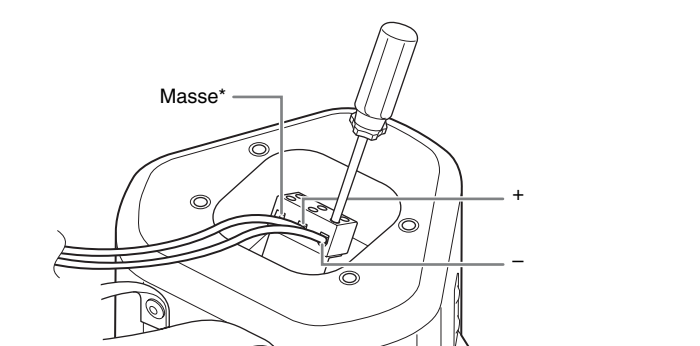
Remarque

Préparez un presse-étoupe N°PGB 13.5-12B de la marque AVC.

MISE EN GARDE

Utilisez un outil adapté pour ouvrir l'orifice. Sinon, vous risquez de vous blesser si vous ouvrez le trou à mains nues.

3.3 Desserrez les vis de la borne en céramique à l'aide d'un tournevis à lame plate, insérez les câbles dans chaque borne et serrez les vis. Tirez sur les câbles pour vous assurer qu'ils sont bien fixés et ne se détacheront pas.



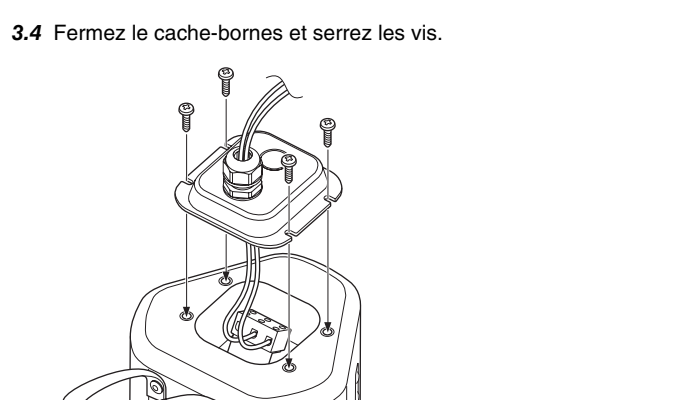
* Utilisez la borne de masse si nécessaire.

Remarque

Utilisez un tournevis dont la lame est inférieure à 3 mm.



3.4 Fermez le cache-bornes et serrez les vis.



Éléments fournis

Vérifiez que tous les articles suivants sont contenus dans l'emballage.

- Enceinte x 2
- Grille x 2
- Support circulaire x 2
- Rail x 4
- Vis (4 x 8) x 12
- Modèle pour orifice de montage x 1
- Cache-bornes x 2
- Mode d'emploi (ce manuel)
- Technical Specifications (Spécifications techniques, uniquement en anglais)

* Le câble d'enceinte et le fil de sécurité ne sont pas fournis.

Spécifications techniques

Modèle		VXC4-VA/VXC4-VAW
Type	Enceinte pleine gamme avec capot arrière, avec capot arrière	
Composant	Pleine gamme 10 cm (4")	
Angle de couverture (-6 dB)*1	Horizontale: 180° (500 Hz), 180° (1 kHz), 160° (2 kHz), 85° (4 kHz) Verticale: 180° (500 Hz), 180° (1 kHz), 160° (2 kHz), 85° (4 kHz)	
Impédance nominale	8 Ω (sans transformateur) Ligne de 100 V : 330 Ω (30 W), 670 Ω (15 W), 1,3 kΩ (7,5 W) Ligne de 70 V : 170 Ω (30 W), 330 Ω (15 W), 670 Ω (7,5 W), 1,3 kΩ (3,8 W)	
Puissance nominale	BRUIT	30 W
	PGM	60 W
	MAX	120 W
Sensibilité*1	87 dB (bruit rose 1 W, 1 m, 100 Hz à 10 kHz)	
	75 dB (bruit rose 1 W, 4 m, 100 Hz à 10 kHz)	
SPL (niveau de pression acoustique) maximal*2	100 dB (bruit rose 30 W, 1 m, 100 Hz à 10 kHz à la prise de 30 W)	
	88 dB (bruit rose 30 W, 4 m, 100 Hz à 10 kHz à la prise de 30 W)	
	108 dB (bruit rose 120 W, 1 m, 100 Hz à 10 kHz à 8 Ω)	
	96 dB (bruit rose 120 W, 4 m, 100 Hz à 10 kHz à 8 Ω)	
Plage de fréquences (-10 dB)*1, *3	80 Hz – 20 kHz	
Connecteur	Bornier en céramique (3 broches) x 1 (entrée : +/-, masse)	
	Taille du fil applicable AWG 26-12 (4,0 mm ²), diamètre extérieur du fil Ø 6,5 - Ø 12,5 mm	
Prises de transformateur	70 V	30 W, 15 W, 7,5 W, 3,8 W
	100 V	30 W, 15 W, 7,5 W
Protection contre les surcharges	Système de limitation de pleine puissance pour protéger le réseau et les transducteurs	
À blindage magnétique	Non	
Résistance à la poussière et à l'eau	IP32 (Indice de protection du coffret : EN54-24. Type A : IP21C)	
Coffret	Capot arrière	Acier (épaisseur = 1 mm), revêtement par électrodeposition, noir
	Enceinte acoustique	ABS (UL94-5VB), noir
Grille	Grille métallique	Acier perforé laqué époxy (épaisseur = 0,6 mm), ouverture relative : 51 %
	Garniture	ABS
Couleur extérieure (grille)	VXC4-VA	Noir (valeur approximative : Munsell N3)
	VXC4-VAW	Bianc (valeur approximative : Munsell 9.3)
Dimensions (avec la grille)	Ø 225 x p 232 mm	
Poids net (avec la grille, 1 pièce)	2,6 kg	
Taille de l'orifice de montage	Ø 186 mm	
Épaisseur requise du panneau plafond	5 mm – 35 mm*4	
Emballage	Emballé par paire	
Normes	Certifié conforme à la norme européenne EN 54-24:2008 0359-CPR-00405 Année de certification : 14	
	Haut-parleur pour systèmes d'alarme vocale, pour systèmes de détection et d'alarme incendie	
	Type d'environnement : A	
	Certifié conforme à la norme européenne EN60849:1998	
	Systèmes électroacoustiques pour services de secours	
Certifié conforme à la norme internationale ISO 7240-24:2010		
Haut-parleur de système sonore pour systèmes de détection et d'alarme incendie		
Conforme à la norme britannique BS-5839-8:2008 14.8		

Les données des spécifications techniques ont été mesurées dans une chambre anéchoïque, conformément à la norme EN 54-24.

Axe de référence : l'axe se trouve au centre de la surface de la grille et est perpendiculaire à la surface de la grille.

Plan de référence : le plan se trouve au centre de la surface de la grille et est perpendiculaire à l'axe de référence.

Plan horizontal : le plan contient l'axe de référence et est perpendiculaire au plan de référence.

*1 : demi-espace (2π).

*2 : calculé en fonction de la puissance nominale et de la sensibilité, hors compression de puissance.

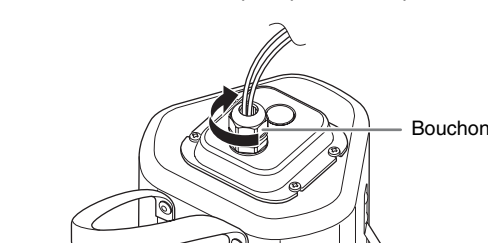
*3 : lors d'une connexion à faible impédance.

*4 : 30 mm ou moins pour la languette anti-chute.

Le contenu de ce mode d'emploi s'applique aux dernières spécifications connues à la date d'impression du manuel. Compte tenu des améliorations continues apportées par Yamaha à ce produit, le présent manuel peut ne pas s'appliquer aux spécifications du produit que vous utilisez actuellement. Pour obtenir la version la plus récente du manuel, accédez au site Web de Yamaha puis téléchargez le fichier du manuel concerné. Étant donné que les caractéristiques techniques, les équipements et les accessoires vendus séparément varient d'un pays à l'autre, adressez-vous pour cela à votre distributeur Yamaha.

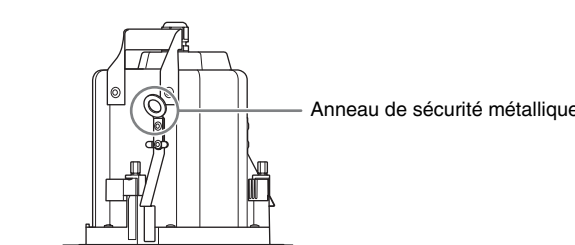
Les dimensions sont indiquées dans la section « Technical Specifications (Spécifications techniques) ».

3.5 Serrez le bouchon pour presse-étoupe.



4 Fixez les enceintes au plafond

4.1 Fixez le fil de sécurité à l'anneau de sécurité métallique, puis fixez le fil à un point de support indépendant, notamment à une poutre.

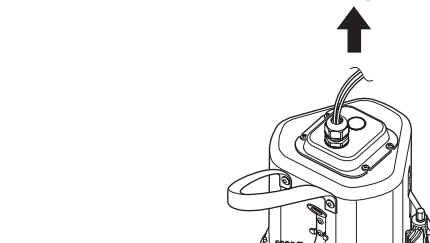
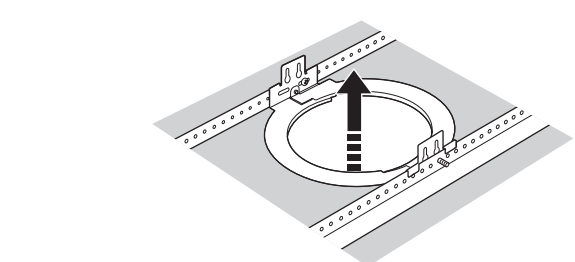


MISE EN GARDE

Veillez à toujours prendre les mesures nécessaires pour éviter que l'enceinte ne tombe.

Si le fil de sécurité est trop court, préparez-en un autre adapté au poids et aux conditions d'installation de l'enceinte. Si le câble est trop long, il risque de se rompre si l'enceinte tombe en raison d'une contrainte trop élevée.

4.2 Insérez délicatement l'enceinte dans le plafond en prenant soin de ne pas coincer le câble.

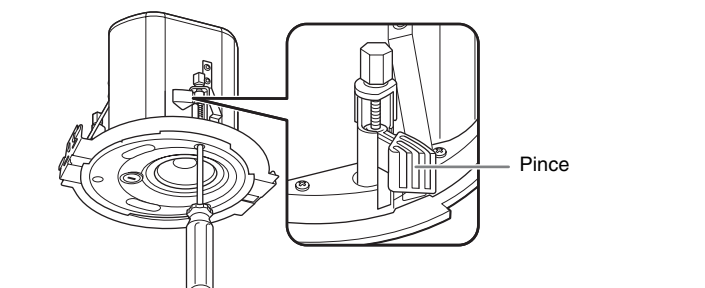


Lorsque toutes les languettes anti-chute sont placées sur le support circulaire, l'enceinte est momentanément maintenue en place.

Pour détacher l'enceinte du support circulaire, appuyez sur les languettes anti-chute. Celles-ci se trouvent au-dessus du repère ▲ situé à proximité du bord de la face de l'enceinte acoustique.

4.3 Faites pivoter le tournevis d'un demi-tour dans le sens inverse des aiguilles d'une montre pour desserrer la vis de fixation (située en regard du repère ▲). De cette façon, la pince s'aligne plus facilement au canal.

4.4 Tournez le tournevis dans le sens des aiguilles d'une montre pour serrer la vis de fixation. Le premier tour de la vis de fixation aligne la pince et le canal. Les tours suivants insèrent la pince dans le canal pour loger l'enceinte dans le plafond.

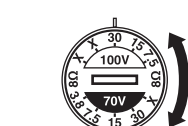


MISE EN GARDE

- Ne serrez pas trop la vis de fixation. La vis de fixation et la pince risquent de se rompre.
- Ne faites pas pivoter d'autres vis que la vis de fixation (située en regard du repère ▲). L'enceinte risque de tomber ou de ne pas fonctionner correctement.

5 Réglez la tension/l'impédance et la puissance de la ligne

Sélectionnez la tension/l'impédance de la ligne (100 V/70 V/8 Ω) et l'enroulement du système 100 V/70 V en faisant pivoter le sélecteur d'enroulement du transformateur situé à l'avant de l'enceinte à l'aide d'un tournevis à lame plate.



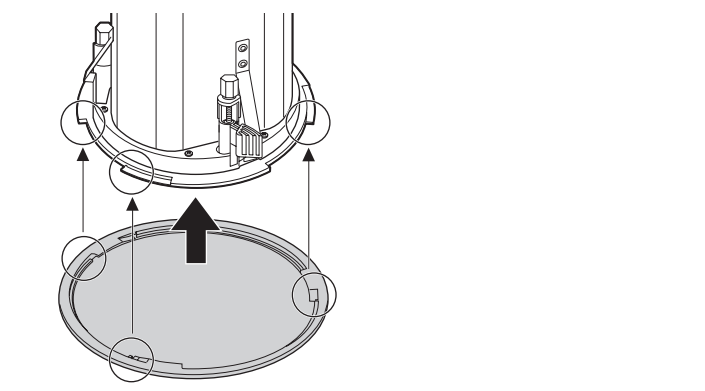
L'illustration indique un réglage sur 30 W pour une ligne de 100 V et 15 W pour une ligne de 70 V.

MISE EN GARDE

- Vous ne devez pas sélectionner la position « X ». Vous devez sélectionner la position 8 Ω uniquement pour les systèmes audio à 8 Ω. Tout réglage incorrect risque de provoquer un dysfonctionnement de l'enceinte et de l'amplificateur.
- Vérifiez que l'amplificateur est hors tension avant de manier le sélecteur de prises.

6 Fixez la grille

Fixez la grille à l'avant de l'enceinte acoustique et faites-la pivoter dans le sens des aiguilles d'une montre.



MISE EN GARDE

La grille risque de tomber si vous ne la fixez pas correctement. Fixez-la solidement.

L'installation est terminée.

Yamaha Pro Audio global web site
<http://www.yamahaproaudio.com/>
Yamaha Manual Library
<http://www.yamaha.co.jp/manual/>