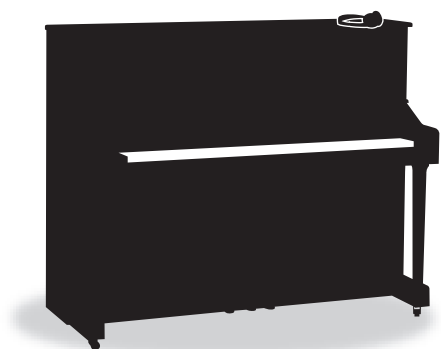


SILENT *Piano*TM



Owner's manual
Manuel de l'utilisateur
Bedienungsanleitung
Manual del propietario
Usò e manutenzione
Руководство пользователя
使用说明书
操作説明書

IMPORTANT NOTICE FOR THE UNITED KINGDOM

Applies to power adaptor Connecting the Plug and Cord

IMPORTANT:

THE WIRES IN THE MAINS LEAD ARE COLOURED IN ACCORDANCE WITH THE FOLLOWING CODE:

BLUE: NEUTRAL

BROWN: LIVE

As the colours of the wires in the mains lead of this apparatus may not correspond with the coloured markings identifying the terminals in your plug, proceed as follows:

The wire which is coloured BLUE must be connected to the terminal which is marked with the letter N or coloured BLACK .

The wire which is coloured BROWN must be connected to the terminal which is marked with the letter L or coloured RED.

Make sure that neither core is connected to the earth terminal of the three pin plug.



ME10

FCC INFORMATION (U.S.A):

IMPORTANT NOTICE: DO NOT MODIFY THIS UNIT!

This product, when installed as indicated in the instructions contained in this manual, meets FCC requirements. Modifications not expressly approved by Yamaha may void your authority, granted by the FCC, to use the product.

IMPORTANT:

When connecting this product to accessories and/or another product use only high quality shielded cables. Cable/s supplied with this product **MUST** be used. Follow all installation instructions. Failure to follow instructions could void your FCC authorization to use to use this product in the USA.

NOTE:

This product has been tested and found to comply with the requirements listed in FCC Regulations, Part 15 for Class "B" digital devices. Compliance with these requirements provides a reasonable level of assurance that your use of this product in a residential environment will not result in harmful interference with other electronic devices. This requirement generates/uses radio frequencies and, if not installed and used according to the instructions found in the users manual, may cause interference harmful to the operation of other electronic devices. Compliance with FCC regulations does not guarantee that interference will not occur in all installations. If this product is found to be the source of interference, which can be determined by turning the unit "OFF" and "ON", please try to eliminate the problem by using one of the following measures:

Relocate either this product or the device that is being affected by the interference.

Utilize power outlets that are on different branch (circuit breaker or fuse) circuits or install AC line filter/s.

In the case of radio or TV interference, relocate/reorient the antenna. If the antenna lead-in is 300 ohm ribbon lead, change the lead-in to co-axial type cable.

If these corrective measures do not produce satisfactory results, please contact the local retailer authorized to distribute this type of product. If you can not locate the appropriate retailer, please contact Yamaha Corporation of America, Electronic Service Division, 6600 Orangethorpe Ave, Buena Park, CA 90620

Information for Users on Collection and Disposal of Old Equipment



This symbol on the products, packaging, and/or accompanying documents means that used electrical and electronic products should not be mixed with general household waste. For proper treatment, recovery and recycling of old products, please take them to applicable collection points, in accordance with your national legislation and the Directives 2002/96/EC.

By disposing of these products correctly, you will help to save valuable resources and prevent any potential negative effects on human health and the environment which could otherwise arise from inappropriate waste handling.

For more information about collection and recycling of old products, please contact your local municipality, your waste disposal service or the point of sale where you purchased the items.

[For business users in the European Union]

If you wish to discard electrical and electronic equipment, please contact your dealer or supplier for further information.

[Information on Disposal in other Countries outside the European Union]

This symbol is only valid in the European Union. If you wish to discard these items, please contact your local authorities or dealer and ask for the correct method of disposal.

Information concernant la Collecte et le Traitement des déchets d'équipements électriques et électroniques



Le symbole sur les produits, l'emballage et/ou les documents joints signifie que les produits électriques ou électroniques usagés ne doivent pas être mélangés avec les déchets domestiques habituels.

Pour un traitement, une récupération et un recyclage appropriés des déchets d'équipements électriques et électroniques, veuillez les déposer aux points de collecte prévus à cet effet, conformément à la réglementation nationale et aux Directives 2002/96/EC.

En vous débarrassant correctement des déchets d'équipements électriques et électroniques, vous contribuerez à la sauvegarde de précieuses ressources et à la prévention de potentiels effets négatifs sur la santé humaine qui pourraient advenir lors d'un traitement inapproprié des déchets.

Pour plus d'informations à propos de la collecte et du recyclage des déchets d'équipements électriques et électroniques, veuillez contacter votre municipalité, votre service de traitement des déchets ou le point de vente où vous avez acheté les produits.

[Pour les professionnels dans l'Union Européenne]

Si vous souhaitez vous débarrasser des déchets d'équipements électriques et électroniques veuillez contacter votre vendeur ou fournisseur pour plus d'informations.

[Information sur le traitement dans d'autres pays en dehors de l'Union Européenne]

Ce symbole est seulement valable dans l'Union Européenne. Si vous souhaitez vous débarrasser de déchets d'équipements électriques et électroniques, veuillez contacter les autorités locales ou votre fournisseur et demander la méthode de traitement appropriée.

Verbraucherinformation zur Sammlung und Entsorgung alter Elektrogeräte



Befindet sich dieses Symbol auf den Produkten, der Verpackung und/oder beiliegenden Unterlagen, so sollten benutzte elektrische Geräte nicht mit dem normalen Haushaltsabfall entsorgt werden.

In Übereinstimmung mit Ihren nationalen Bestimmungen und den Richtlinien 2002/96/EC, bringen Sie alte Geräte bitte zur fachgerechten Entsorgung, Wiederaufbereitung und Wiederverwendung zu den entsprechenden Sammelstellen.

Durch die fachgerechte Entsorgung der Elektrogeräte helfen Sie, wertvolle Ressourcen zu schützen und verhindern mögliche negative Auswirkungen auf die menschliche Gesundheit und die Umwelt, die andernfalls durch unsachgerechte Müllentsorgung auftreten könnten.

Für weitere Informationen zum Sammeln und Wiederaufbereiten alter Elektrogeräte, kontaktieren Sie bitte Ihre örtliche Stadt oder Gemeindeverwaltung, Ihren Abfallentsorgungsdienst oder die Verkaufsstelle der Artikel.

[Information für geschäftliche Anwender in der Europäischen Union]

Wenn Sie Elektrogeräte ausrangieren möchten, kontaktieren Sie bitte Ihren Händler oder Zulieferer für weitere Informationen.

[Entsorgungsinformation für Länder außerhalb der Europäischen Union]

Dieses Symbol gilt nur innerhalb der Europäischen Union. Wenn Sie solche Artikel ausrangieren möchten, kontaktieren Sie bitte Ihre örtlichen Behörden oder Ihren Händler und fragen Sie nach der sachgerechten Entsorgungsmethode.

Información para Usuarios sobre Recolección y Disposición de Equipamiento Viejo



Este símbolo en los productos, embalaje, y/o documentación que se acompañe significa que los productos electrónicos y eléctricos usados no deben ser mezclados con desechos hogareños corrientes. Para el tratamiento, recuperación y reciclado apropiado de los productos viejos, por favor llévelos a puntos de recolección aplicables, de acuerdo a su legislación nacional y las directivas 2002/96/EC.

Al disponer de estos productos correctamente, ayudará a ahorrar recursos valiosos y a prevenir cualquier potencial efecto negativo sobre la salud humana y el medio ambiente, el cual podría surgir de un inapropiado manejo de los desechos.

Para mayor información sobre recolección y reciclado de productos viejos, por favor contacte a su municipio local, su servicio de gestión de residuos o el punto de venta en el cual usted adquirió los artículos.

[Para usuarios de negocios en la Unión Europea]

Si usted desea deshacerse de equipamiento eléctrico y electrónico, por favor contacte a su vendedor o proveedor para mayor información.

[Información sobre la Disposición en otros países fuera de la Unión Europea]

Este símbolo sólo es válidos en la Unión Europea. Si desea deshacerse de estos artículos, por favor contacte a sus autoridades locales y pregunte por el método correcto de disposición.

Informazioni per gli utenti sulla raccolta e lo smaltimento di vecchia attrezzatura



Questo simbolo sui prodotti, sull'imballaggio, e/o sui documenti che li accompagnano significa che i prodotti elettriche e elettroniche non dovrebbero essere mischiati con i rifiuti domestici generici.

Per il trattamento, recupero e riciclaggio appropriati di vecchi prodotti, li porti, prego, ai punti di raccolta appropriati, in accordo con la Sua legislazione nazionale e le direttive 2002/96/CE.

Smaltendo correttamente questi prodotti, Lei aiuterà a salvare risorse preziose e a prevenire alcuni potenziali effetti negativi sulla salute umana e l'ambiente, che altrimenti potrebbero sorgere dal trattamento improprio dei rifiuti.

Per ulteriori informazioni sulla raccolta e il riciclaggio di vecchi prodotti, prego contatti la Sua amministrazione comunale locale, il Suo servizio di smaltimento dei rifiuti o il punto vendita dove Lei ha acquistato gli articoli.

[Per utenti imprenditori dell'Unione europea]

Se Lei desidera disfarsi di attrezzatura elettrica ed elettronica, prego contatti il Suo rivenditore o fornitore per ulteriori informazioni.

[Informazioni sullo smaltimento negli altri Paesi al di fuori dell'Unione europea]

Questo simbolo è validi solamente nell'Unione europea. Se Lei desidera disfarsi di questi articoli, prego contatti le Sue autorità locali o il rivenditore e richieda la corretta modalità di smaltimento.

Для инструментов с заземленным кабелем питания

ПРЕДУПРЕЖДЕНИЕ

Электропитание/кабель питания

- Подключайте только к электросети с соответствующим напряжением и защитным заземлением. Неправильное заземление может вызвать поражение электрическим током.

Беречь от воды

- Не держите инструмент там, где он может попасть под дождь, рядом с водой, а также в сырых и влажных помещениях. Не ставьте на него емкости с жидкостью, которая может пролиться и попасть в отверстия.

Беречь от огня

- Не ставьте на инструмент зажженные свечи и другие подобные предметы. Горящий предмет может упасть и вызвать пожар.

ВНИМАНИЕ!

Место установки

- При установке инструмента убедитесь в том, что используемая электрическая розетка легкодоступна. При возникновении какого-либо сбоя или неисправности немедленно отключите питание инструмента и отсоедините кабель питания от электросети. Даже если питание устройства отключено, инструмент продолжает в минимальном количестве потреблять электроэнергию. Если инструмент не используется в течение длительного времени, отсоедините кабель питания от электросети.

Для инструментов с незаземленным кабелем питания

ПРЕДУПРЕЖДЕНИЕ

Беречь от воды

- Не держите инструмент там, где он может попасть под дождь, рядом с водой, а также в сырых и влажных помещениях. Не ставьте на него емкости с жидкостью, которая может пролиться и попасть в отверстия.

Беречь от огня

- Не ставьте на инструмент зажженные свечи и другие подобные предметы. Горящий предмет может упасть и вызвать пожар.

ВНИМАНИЕ!

Место установки

- При установке инструмента убедитесь в том, что используемая электрическая розетка легкодоступна. При возникновении какого-либо сбоя или неисправности немедленно отключите питание инструмента и отсоедините кабель питания от электросети. Даже если питание устройства отключено, инструмент продолжает в минимальном количестве потреблять электроэнергию. Если устройство не используется в течение длительного времени, отсоедините кабель питания от электросети.

Для инструментов с блоком питания

ПРЕДУПРЕЖДЕНИЕ

Беречь от воды

- Не держите инструмент там, где он может попасть под дождь, рядом с водой, а также в сырых и влажных помещениях. Не ставьте на него емкости с жидкостью, которая может пролиться и попасть в отверстия.

Беречь от огня

- Не ставьте на инструмент зажженные свечи и другие подобные предметы. Горящий предмет может упасть и вызвать пожар.

ВНИМАНИЕ!

Место установки

- При установке инструмента убедитесь в том, что используемая электрическая розетка легкодоступна. При возникновении какого-либо сбоя или неисправности немедленно отключите питание инструмента и отсоедините кабель питания от электросети. Даже если кнопка питания находится в положении STANDBY, устройство продолжает в минимальном количестве потреблять электроэнергию. Если устройство не используется в течение длительного времени, отсоедините кабель питания от электросети.

部件名称	有毒有害物质或元素					
	铅 (Pb)	汞 (Hg)	镉 (Cd)	六价铬 (Cr (VI))	多溴联苯 (PBB)	多溴二苯醚 (PBDE)
外壳、框架	×	○	○	○	○	○
印刷线路板	×	○	○	○	○	○

○：表示该有毒有害物质在该部件所有均质材料中的含量均在SJ/T 11363-2006标准规定的限量要求以下。

×：表示该有毒有害物质至少在该部件的某一均质材料中的含量超出SJ/T 11363-2006标准规定的限量要求。

(此产品符合EU的RoHS指令。)


(この製品はEUのRoHS指令には適合しています。)

(This product conforms to the RoHS regulations in the EU.)

(Dieses Produkt entspricht der RoHS-Richtlinie der EU.)

(Ce produit est conforme aux réglementations RoHS de l'UE.)

(Este producto cumple con los requisitos de la directiva RoHS en la UE.)



此标识适用于在中华人民共和国销售的电子信息产品。
标识中间的数字为环保使用期限的年数。



SILENT *Piano*TM

Manuel de l'utilisateur

MESSAGES IMPORTANTS

Ce produit utilise une alimentation externe (adaptateur secteur). Ne connectez EN AUCUN CAS ce produit à tout adaptateur ou source d'alimentation autre que ceux mentionnés dans le mode d'emploi, sur l'étiquette de modèle ou spécifiquement recommandés par Yamaha.

AVERTISSEMENT:

Installez ce produit de telle sorte que personne ne risque de marcher, trébucher ou déplacer des objets sur le cordon d'alimentation ou tout autre câble. Nous déconseillons vivement l'emploi de rallonges! Si toutefois vous devez en utiliser une, sachez que la section des fils ne peut être inférieure à 18 AWG dans le cas d'une rallonge de 7,5m ou plus courte.

REMARQUE:

Plus le chiffre AWG (calibre) est petit, plus la capacité de courant de la rallonge est importante. Si vous souhaitez utiliser des rallonges plus longues, veuillez vous adresser à un électricien qualifié.

Ce produit est uniquement destiné à être utilisé avec les éléments fournis ou avec un chariot, rack ou stand recommandé par Yamaha. Si vous utilisez un chariot, etc., veuillez observer toutes les précautions et instructions d'utilisation de l'accessoire en question.

SPÉCIFICATIONS SOUS RÉSERVE DE MODIFICATIONS:

Les informations contenues dans ce mode d'emploi sont censées être correctes au moment de l'impression. Yamaha se réserve toutefois le droit de changer ou modifier toute caractéristique sans préavis ni obligation de mise à jour des appareils existants.

N'effectuez jamais d'opération autre que celles décrites dans les instructions d'entretien réservées à l'utilisateur. Toute autre opération d'entretien doit être confiée à un technicien qualifié.

Ce produit, utilisé seul ou en combinaison avec un amplificateur et un casque ou des enceintes, est capable de produire du son à un niveau pouvant entraîner une perte irréversible de l'ouïe. Ne l'utilisez JAMAIS pendant des périodes prolongées à niveau élevé ou inconfortable. En cas de baisse de l'audition ou de bourdonnement, consultez immédiatement un ORL.

IMPORTANT:

Plus le son est fort, plus vite il cause des lésions.

Certains produits Yamaha sont fournis avec –ou proposent en option– des bancs et/ou accessoires de montage. Certains de ces accessoires doivent être montés ou installés par un revendeur. Veuillez vous assurer que les bancs sont stables et que tous les accessoires optionnels (pour les produits qui en proposent) sont correctement installés AVANT l'utilisation. Les bancs proposés par Yamaha sont uniquement conçus pour servir de siège. Toute autre utilisation est proscrite.

REMARQUE:

Les coûts de réparations occasionnées par une mauvaise connaissance de l'utilisation d'une fonction ou d'un effet (lorsque l'appareil fonctionne correctement) ne sont pas couverts par la garantie du fabricant et incombent donc à l'utilisateur. Veuillez lire attentivement ce mode d'emploi et vous adresser à votre revendeur avant de faire une demande de réparation.

RESPECT DE L'ENVIRONNEMENT:

Yamaha concentre tous ses efforts en vue d'offrir des produits garantissant à la fois la sécurité de l'utilisateur et le respect de l'environnement. Nous croyons sincèrement que nos produits et méthodes de production nous permettent d'atteindre ces objectifs. Soucieux de respecter tant le texte que l'esprit des lois, nous souhaitons vous informer de ceci:

Note concernant la mise au rebut:

Si ce produit subissait des dommages irréparables ou arrivait en fin de vie, veuillez observer toutes les réglementations locales, régionales et nationales relatives à la mise au rebut de produits contenant du plomb, des piles, du plastique, etc. Si votre revendeur ne peut vous aider, veuillez vous adresser directement à Yamaha.

VEUILLEZ CONSERVER CE MANUEL

Table des matières

Accessoires	1	Réglage du niveau de réverbération.....	4
Installation.....	1	Réglage du diapason (accord)	4
Fixation du support casque	1	Réglage de l'effet DDE (Dynamic Damper Effect) .	5
Branchement de l'adaptateur secteur	2	Réinitialisation de tous les réglages (Reset All)	5
Nom des éléments.....	2	Dépannage	6
Utilisation de la fonction Silent Piano™	3	Caractéristiques techniques.....	6

Accessoires

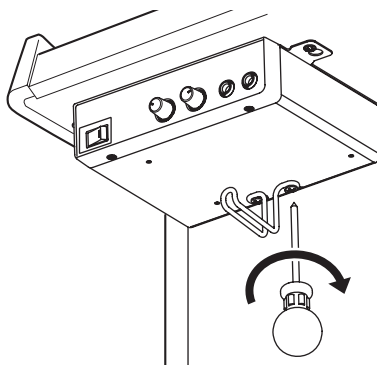
- Adaptateur secteur (PA-5D/PA-150)
- Casque d'écoute
- Support casque et vis de fixation
- Manuel de l'utilisateur

Installation

- Evitez d'exposer cet instrument directement à la lumière du soleil, de le placer à proximité immédiate d'un appareil de chauffage ou dans des endroits de température ou d'humidité élevées.
- Evitez de placer cet instrument dans des endroits sales et poussiéreux.
- N'exposez jamais l'instrument à toute source de vaporisation ou de fumée.
- Utilisez exclusivement l'adaptateur secteur spécifié. L'utilisation de tout autre adaptateur pourrait provoquer des dommages.

Fixation du support casque

Fixez le support casque sur le côté inférieur du boîtier de commandes, à l'aide des deux vis fournies.

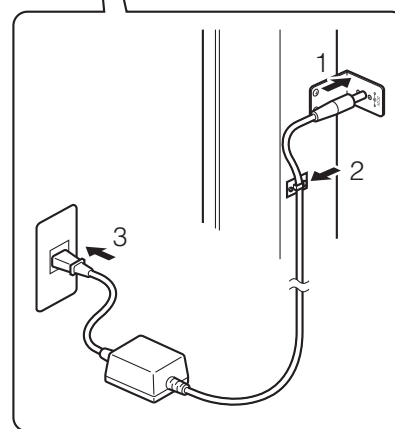
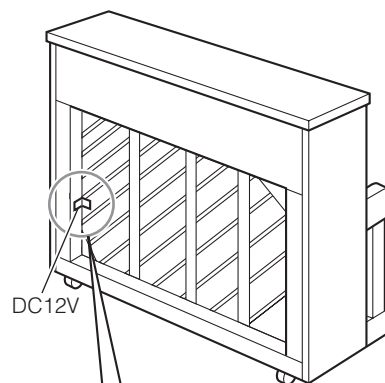


Branchement de l'adaptateur secteur

- 1** Branchez la fiche de l'adaptateur secteur à la prise DC12V sur la face arrière du piano.
- 2** Faites passer le cordon par le crochet prévu à cet effet sur le piano, comme illustré.
- 3** Branchez l'adaptateur secteur à une prise de courant de tension appropriée.

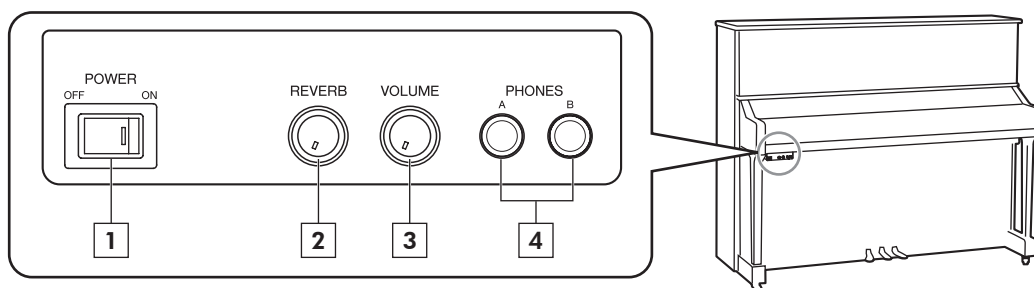
Attention

- Utilisez l'adaptateur secteur Yamaha PA-5D/PA-150.
- Ne tirez jamais sur le cordon et ne pliez jamais ses extrémités.
- N'utilisez en aucun cas un cordon étiré ou dont les extrémités sont pliées. Cela pourrait provoquer des coupures d'alimentation.
- Mettez toujours l'instrument hors tension avec son interrupteur avant de débrancher l'adaptateur secteur.
- Avant de déplacer le piano Slient, débranchez son adaptateur secteur de la prise de courant et de la prise DC12V sur la face arrière du piano.
- Débranchez l'adaptateur secteur de la prise de courant si vous n'avez pas l'intention d'utiliser l'instrument pendant une période prolongée.



Nom des éléments

■ Boîtier de commandes-Panneau avant



1 Interrupteur d'alimentation (POWER)

Sert à mettre le piano numérique sous tension et hors tension.

2 Commande de réverbération (REVERB)

Règle le niveau de réverbération.

3 Commande de volume (VOLUME)

Règle simultanément le volume des deux casques.

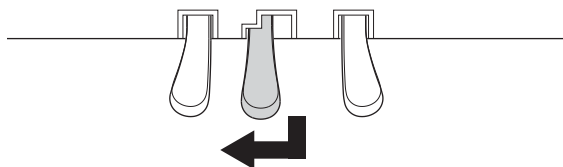
4 Prise casque (PHONES) x 2

Permettent de brancher deux casques d'écoute stéréo et d'ainsi jouer avec une autre personne.

Utilisation de la fonction Silent Piano™

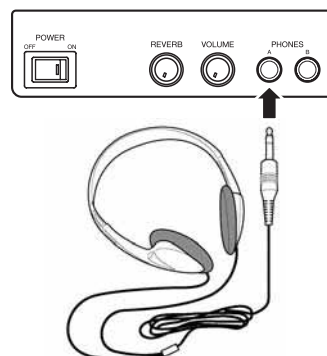
1 Appuyez sur la pédale du milieu et glissez-la à gauche.

Cela empêche les marteaux de frapper les cordes de l'instrument.



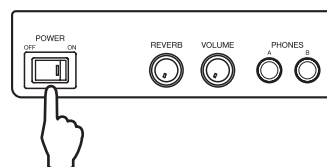
2 Branchez le casque d'écoute à la prise PHONES.

Vous pouvez utiliser simultanément deux casques d'écoute.

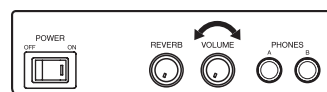


3 Mettez l'instrument sous tension.

La diode POWER s'allume en vert.



4 Réglez le volume avec la commande VOLUME.



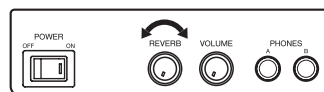
Attention

- Pour éviter d'endommager votre ouïe, ne jouez jamais à des volumes extrêmes et n'utilisez pas le casque pendant des périodes prolongées.
- Ne pas tirer sur le cordon du casque d'écoute ni appliquer de force excessive à la fiche. Ceci peut endommager le casque d'écoute et se traduire par anomalie dans le son produit.

Réglage du niveau de réverbération

L'effet de réverbération ajoute de l'écho au son et le rend ainsi plus ample et riche.

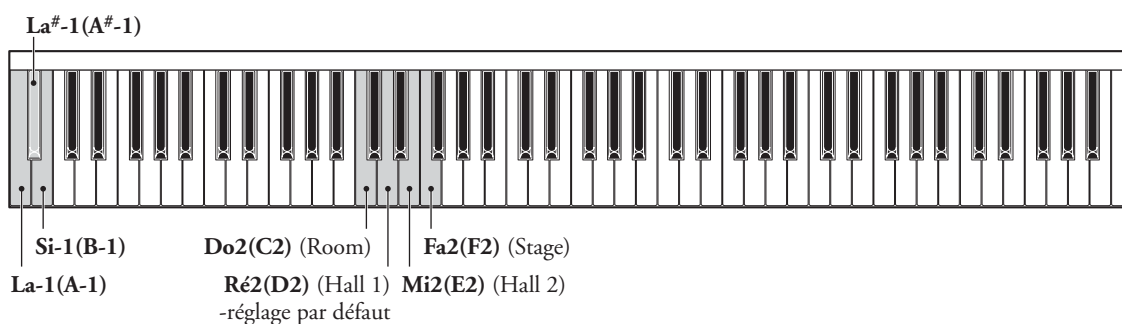
Utilisez la commande REVERB pour régler l'intensité de l'effet (la quantité de réverbération appliquée au son). Pour couper la réverbération, tournez la commande à fond à gauche.



Vous pouvez aussi changer de type de réverbération.

Type de réverbération	Effet	Réglage
Room	Produit une réverbération similaire à celle d'une pièce normale.	Maintenez enfoncées les touches La-1(A-1), La#-1(A#-1) et Si-1(B-1) et appuyez sur la touche Do2(C2).
Hall 1 (réglage par défaut)	Produit une réverbération similaire à celle d'une petite salle de concerts.	Maintenez enfoncées les touches La-1(A-1), La#-1(A#-1) et Si-1(B-1) et appuyez sur la touche Ré2(D2).
Hall 2	Produit une réverbération similaire à celle d'une grande salle de concerts.	Maintenez enfoncées les touches La-1(A-1), La#-1(A#-1) et Si-1(B-1) et appuyez sur la touche Mi2(E2).
Stage	Produit une réverbération similaire à celle d'une scène.	Maintenez enfoncées les touches La-1(A-1), La#-1(A#-1) et Si-1(B-1) et appuyez sur la touche Fa2(F2).

A la mise hors tension de l'instrument, la fonction de réverbération retrouve son réglage par défaut.

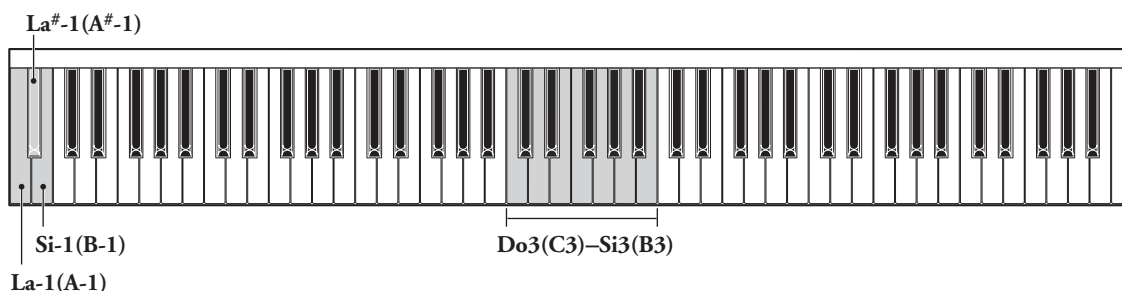


Réglage du diapason (accord)

L'instrument est accordé sur le diapason La3(A3)=440Hz. Vous pouvez augmenter ou diminuer la hauteur jusqu'à 65 cents par pas de 1 cent (1 demi-ton=100 cents).

Action	Réglage
Augmenter la hauteur du diapason	Maintenez enfoncées les touches La-1(A-1) et Si-1(B-1) et appuyez sur n'importe quelle touche entre Do3(C3) et Si3(B3).
Diminuer la hauteur du diapason	Maintenez enfoncées les touches La-1(A-1) et La#-1(A#-1) et appuyez sur n'importe quelle touche entre Do3(C3) et Si3(B3).
Retourner au réglage d'accord par défaut	Maintenez enfoncées les touches La-1(A-1), La#-1(A#-1) et Si-1(B-1) et appuyez sur n'importe quelle touche entre Do3(C3) et Si3(B3).

Le réglage du diapason est sauvegardé quand vous mettez l'instrument hors tension.



Réglage de l'effet DDE (Dynamic Damper Effect)

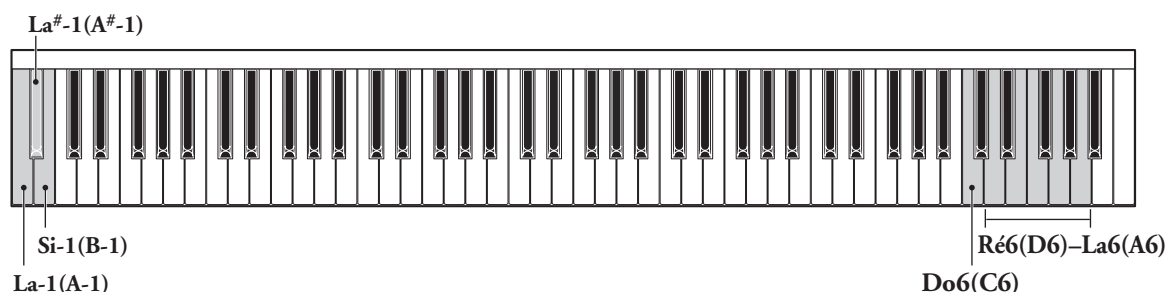
L'effet DDE (Dynamic Damper Effect) recrée les résonances subtiles produites lors de l'action de la pédale forte sur un piano acoustique. Réglez l'effet DDE selon vos préférences.

Action	Réglage
Pour couper l'effet DDE	Maintenez enfoncées les touches La-1(A-1), La#-1(A#-1) et Si-1(B-1) et appuyez sur la touche Do6(C6).
Pour activer l'effet DDE (5 niveaux)	Maintenez enfoncées les touches La-1(A-1), La#-1(A#-1) et Si-1(B-1) et appuyez sur la touche Re6(D6), Mi6(E6), Fa6(F6), Sol6(G6) ou La6(A6). La6(A6) correspond au niveau maximum de l'effet DDE. Mi6(E6) correspond au niveau par défaut.

Le réglage de l'effet DDE n'est pas initialisé à la prochaine mise sous tension de l'instrument.

Remarque

Même quand l'effet DDE est désactivé, le son continue comme si vous aviez actionné la pédale forte, mais sans aucune résonance.

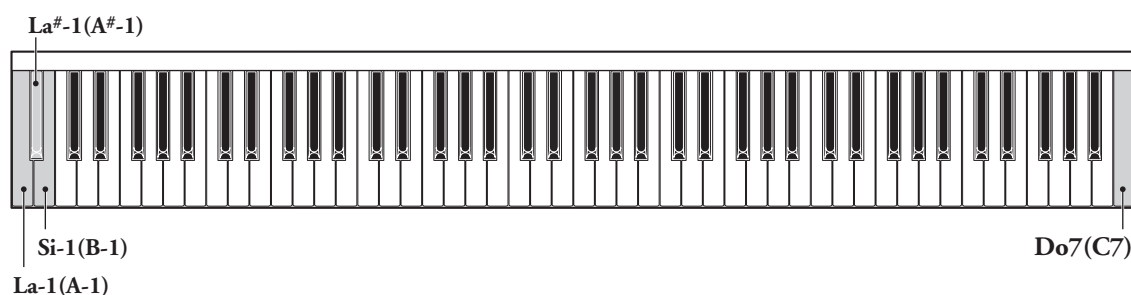


Réinitialisation de tous les réglages (Reset All)

Cette fonction permet de réinitialiser tous les paramètres et de retrouver ainsi les réglages d'usine.

Maintenez enfoncées les touches La-1(A-1), La#-1(A#-1) et Si-1(B-1) et appuyez sur Do7(C7) (la touche la plus aiguë du clavier).

Les réglages de réverbération, de diapason et d'effet DDE retrouvent leurs valeurs d'usine.



Dépannage

Si vous rencontrez des problèmes durant l'utilisation de votre piano Silent, lisez les conseils de dépannage de cette section. Si ces conseils ne permettent pas de résoudre le problème, demandez l'aide de votre distributeur agréé Yamaha. N'essayez JAMAIS de réparer vous-même le piano ou son adaptateur secteur.

🔊 **Le témoin POWER s'allume mais l'instrument ne produit aucun son et les pédales aucun effet.**

- Les câbles sont-ils correctement branchés en face arrière du boîtier de commandes? Tout débranchement de câble pourrait provoquer une coupure du son ou un dysfonctionnement des pédales.

🔊 **Le son ne s'arrête pas quand vous relâchez une touche.**

🔊 **La production de son continue.**

🔊 **Le son n'est pas clair et comporte de l'écho.**

- La commande de réverbération est peut-être réglée sur son niveau maximum. Réglez la réverbération pour obtenir un effet optimal.
- L'effet DDE est-il correctement réglé?

🔊 **Le son est saturé.**

- Le fait de jouer des accords avec une attaque forte et un réglage de volume maximum peut produire de la saturation. Cela n'indique cependant pas un dysfonctionnement de l'instrument.

Caractéristiques techniques

Clavier	88 touches
Pédales	Pédale douce, pédale centrale, pédale forte
Voix	Piano
Polyphonie	32 notes
Capteurs	Capteur de touche à détection continue Capteur de pédale forte à détection continue Capteur de pédale douce à détection commutable
Commandes	Interrupteur d'alimentation, commande de volume, commande d'intensité de réverbération, sélecteur de type de réverbération (4 types), réglage de diapason réglage DDE (résonance de la pédale forte), réinitialisation de tous les réglages
Prises	Casque d'écoute x 2, alimentation DC 12 V
Puissance	12V DC, 6W
Accessoires fournis	Adaptateur secteur (PA-5D/PA-150), casque d'écoute, support casque, manuel de l'utilisateur

YAMAHA CORPORATION
P.O.Box 3, Hamamatsu, 430-8651 Japan