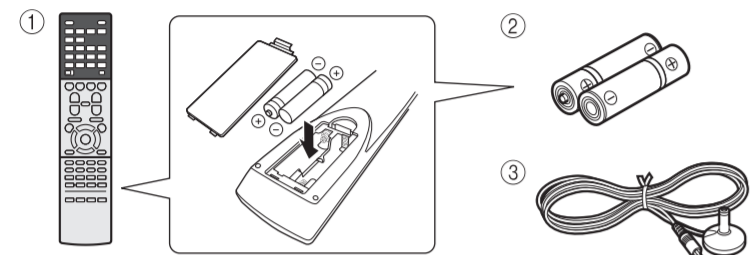
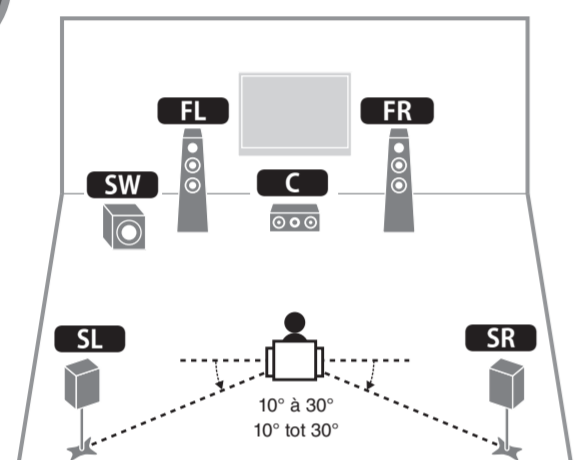


1



2



Français

Lisez le livret fourni « Brochure sur la Sécurité » avant d'utiliser l'unité.

Ce document décrit la configuration d'un système à 5.1 voies et explique comment restituer le son d'ambiance d'un disque BD/DVD sur l'unité. Dans ce document, le RX-S601 est utilisé à titre d'illustration. Certains composants ou pièces, comme les prises ou les touches de la télécommande, peuvent varier selon le modèle spécifique. De telles différences sont indiquées au besoin.

Pour de plus amples informations sur ce produit, reportez-vous au Mode d'emploi inclus sur le CD-ROM fourni.

Vous pouvez télécharger le Mode d'emploi le plus récent depuis le site Web suivant.
<http://download.yamaha.com/>

AV SETUP GUIDE



AV SETUP GUIDE est une app qui vous guide à travers le processus de connexion d'un téléviseur ou d'un appareil de lecture, comme un lecteur BD/DVD ou CD, et des enceintes à l'ampli-tuner audio-vidéo et de la configuration des réglages pour l'ampli-tuner audio-vidéo. Recherchez « AV SETUP GUIDE » sur l'App Store ou Google Play pour en savoir plus.

1 Accessoires utilisés avec ce document

- Télécommande
- Piles (AAA, R03, UM-4) (x2)
- Microphone YPAO

Les câbles suivants (non fournis) sont nécessaires pour réaliser le système décrit dans ce document.

- Câbles d'enceinte (en fonction du nombre d'enceintes)
- Câble de broche audio (x1)
- Câbles HDMI (x3)
- Câble réseau (x1) (pour la connexion à un routeur via un câble réseau)

2 Positionnement des enceintes

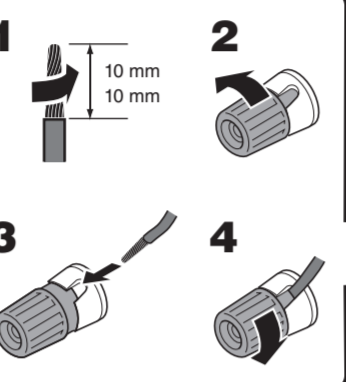
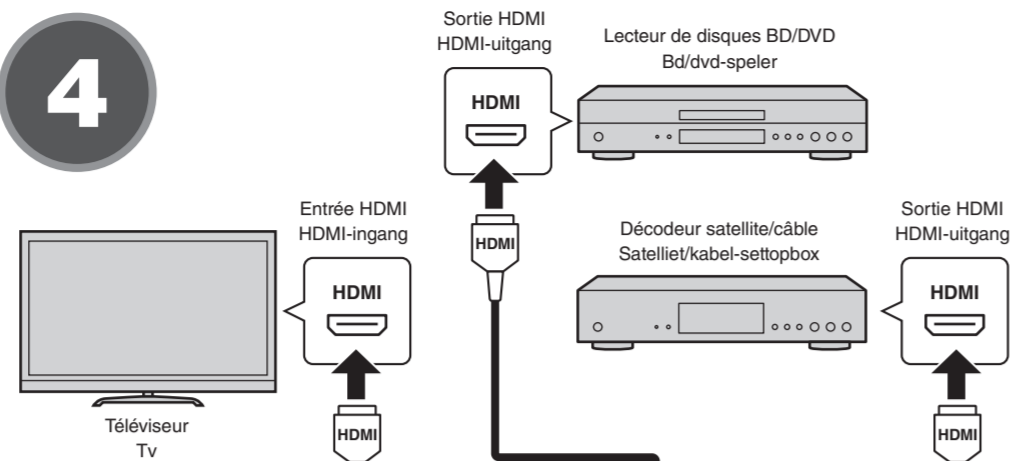
Configurez les enceintes dans la pièce en vous servant du schéma comme référence.

- FL Enceinte avant (G)
- FR Enceinte avant (D)
- C Enceinte centrale
- SL Enceinte d'ambiance (G)
- SR Enceinte d'ambiance (D)
- SW Caisson de graves

3 Raccordement des enceintes ou du caisson de graves

- Lorsque vous raccordez des enceintes 8 ohms, réglez l'impédance d'enceinte de l'unité sur « 8 Ω MIN ». Pour en savoir plus, voir « Réglage de l'impédance des enceintes » dans le Mode d'emploi.
- Débranchez le câble d'alimentation de l'unité de la prise secteur et éteignez le caisson de graves avant de raccorder les enceintes.
- Veillez à ce que les fils conducteurs du câble de l'enceinte ne se touchent pas ou n'entrent pas en contact avec les parties métalliques de l'unité. Ce contact risque d'endommager l'unité ou les enceintes. Si un court-circuit survient au niveau des câbles de l'enceinte, le message « Check SP Wires » apparaît sur l'afficheur de la face avant lors de la mise sous tension de l'unité.

4



3



Utilisez un caisson de graves équipé d'un amplificateur intégré.
Gebruik een subwoofer met een ingebouwde versterker.

Nederlands

Lees het meegeleverde boekje "Veiligheidsbrochure" voordat u dit toestel gebruikt.

Dit document geeft uitleg over hoe u een 5.1-kanaalsysteem moet instellen en hoe u surroundgeluid van een bd/dvd kunt laten weergeven door dit toestel. In dit document wordt de RX-S601 gebruikt voor de illustraties. Sommige onderdelen of componenten, zoals aansluitingen of toetsen op de afstandsbediening, kunnen per model verschillen. Zulke verschillen worden aangegeven waar dat nodig is.

Raadpleeg voor meer informatie over dit product de Gebruiksaanwijzing op de meegeleverde cd-rom. U kunt de nieuwste versie van de Gebruiksaanwijzing downloaden van de volgende website.
<http://download.yamaha.com/>

AV SETUP GUIDE



AV SETUP GUIDE is een app die u door de procedure leidt voor het aansluiten van een tv of weergaveapparaat, zoals een bd/dvd- of cd-speler, en luidsprekers op de AV-receiver en bij het configureren van de instellingen voor de AV-receiver. Zoek naar "AV SETUP GUIDE" in de App Store of Google Play voor details.

4 Raccordement des appareils externes

Consultez le Mode d'emploi pour en savoir plus sur la connexion d'appareils prenant en charge HDCP 2.2.

5 Établissement d'une connexion réseau

Établissez une connexion réseau câblée 5-1 ou une connexion réseau sans fil 5-2 en fonction de votre environnement réseau.

5-1 Connexion réseau câblée

5-2 Connexion réseau sans fil

Relevez l'antenne sans fil de sorte qu'elle soit droite. (La marche à suivre pour connecter l'unité à un routeur sans fil est décrite à l'étape 7.)

N'exercez pas une force excessive sur l'antenne, sous peine de l'endommager.

6 Raccordement du câble d'alimentation à une prise secteur et mise sous tension de l'unité

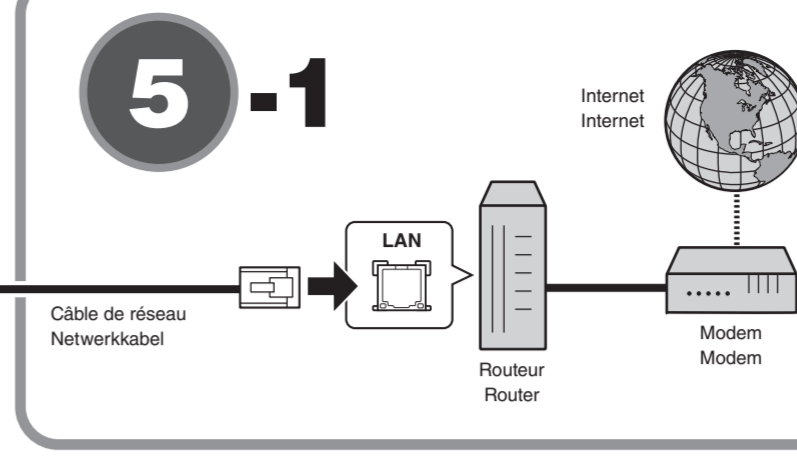
Avant de raccorder le câble d'alimentation (modèle standard uniquement)

Sélectionnez la position de permutation du commutateur VOLTAGE SELECTOR (sélecteur de tension) en fonction de la tension locale. Les tensions sont CA110-120/220-240V, 50/60 Hz.

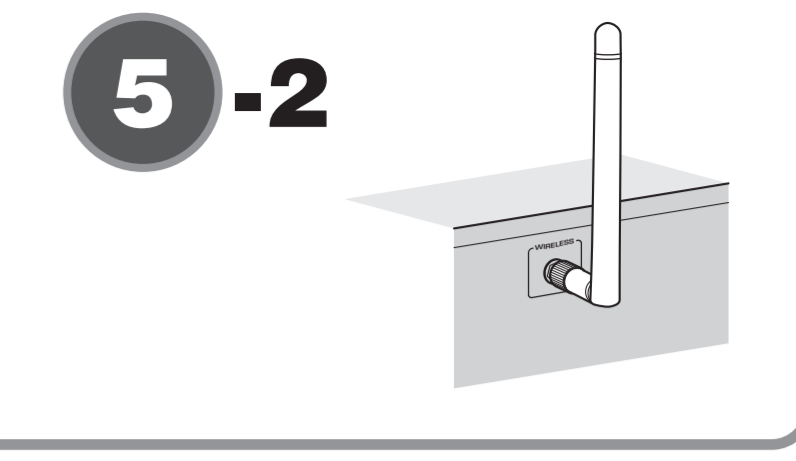
1 Appuyez sur (alimentation de l'ampli-tuner) pour mettre l'unité sous tension.

2 Mettez le téléviseur sous tension et changez la source d'entrée afin d'afficher l'image à partir de l'unité (prise HDMI OUT).

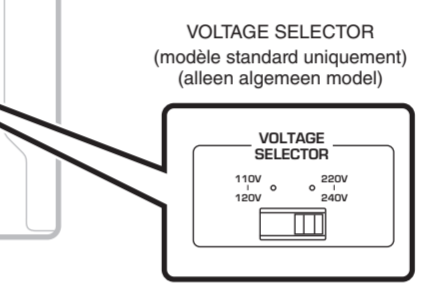
5-1



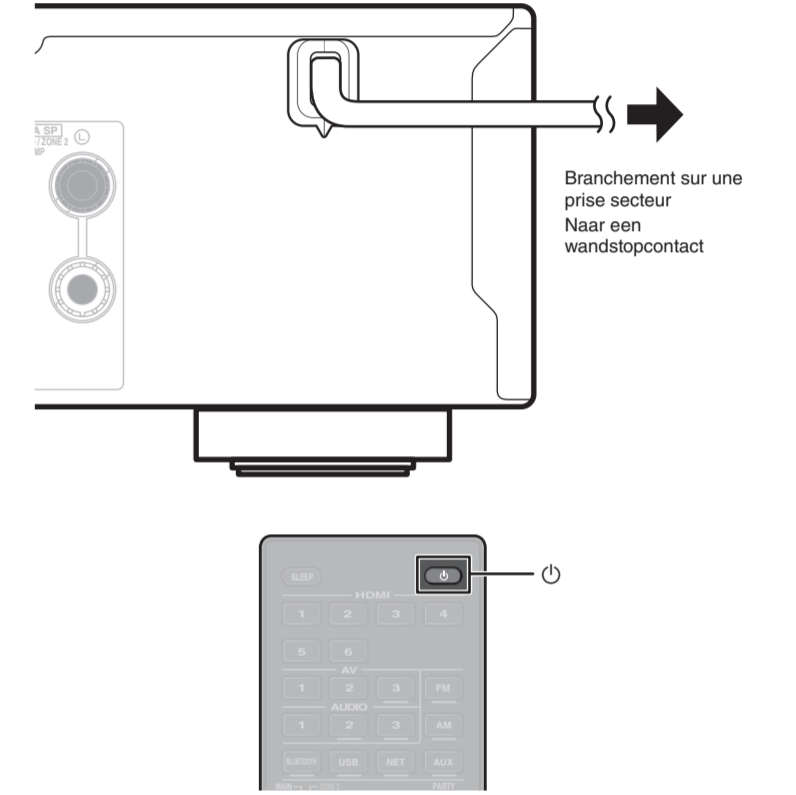
5-2



* La forme et l'emplacement des prises peuvent être différents selon le modèle de l'unité.
* De vorm en de locatie van de aansluitingen hangen mede af van welk model uw toestel is.



6



1 Accessoires die gebruikt worden met dit document

- Afstandsbediening
- Batterijen (AAA, R03, UM-4) (x2)
- YPAO-microfoon

De volgende kabels (niet meegeleverd) zijn vereist om het systeem dat in dit document wordt beschreven op te bouwen.

- Luidsprekerkabels (afhankelijk van het aantal luidsprekers)
- Audio-plugkabel (x1)
- HDMI-kabels (x3)
- Netwerkkabel (x1) (bij aansluiting op een router via een netwerkkabel)

2 Luidsprekers plaatsen

Stel de luidsprekers op in de ruimte aan de hand van het schema.

- FL Voorste luidspreker (L)
- FR Voorste luidspreker (R)
- C Middelste luidspreker
- SL Surroundluidspreker (L)
- SR Surroundluidspreker (R)
- SW Subwoofer

3 De luidsprekers/subwoofer aansluiten

- Als u luidsprekers van 8 Ohm aansluit, moet u de luidsprekerimpedantie van het toestel instellen op "8 Ω MIN". Zie voor details "De luidsprekerimpedantie instellen" in de Gebruiksaanwijzing.
- Haal voordat u de luidsprekers aansluit, het netsnoer van het toestel uit het stopcontact en schakel de subwoofer uit.
- Zorg dat de kerndraden van de luidsprekerkabel elkaar niet aanraken en niet in contact komen met de metalen onderdelen van het toestel. Hierdoor kunnen het toestel of de luidsprekers beschadigd raken. Als de luidsprekerkabels kortsluiting veroorzaken, wordt "Check SP Wires" op de display op het voorpaneel weergegeven wanneer het toestel wordt ingeschakeld.

4 Externe apparatuur aansluiten

Raadpleeg de Gebruiksaanwijzing voor details over het aansluiten van apparatuur die HDCP 2.2 ondersteunt.

5 Tot stand brengen van een netwerkverbinding

Breng een bedrade netwerkverbinding tot stand 5-1, of een draadloze netwerkverbinding 5-2, overeenkomstig uw netwerkgeving.

5-1 Bedrade netwerkverbinding

5-2 Draadloze netwerkverbinding

Zet de antenne voor de draadloze verbinding rechtop. (De procedures voor het verbinden van het toestel met een draadloze router worden beschreven in stap 7.)

Zet niet teveel kracht op de antenne. Hierdoor kan deze beschadigd raken.

6 Het netsnoer aansluiten op een stopcontact en het toestel aan zetten

Voordat u het netsnoer aansluit (alleen algemeen model) Stel de VOLTAGE SELECTOR (voltage-keuzeschakelaar) in op uw plaatselijke netspanning. Mogelijke netspanningen zijn 110-120/220-240 V, 50/60 Hz wisselstroom.

1 Druk op (receiver aan/uit) om het toestel in te schakelen.

2 Zet de tv aan en zet de tv-ingang op weergave van video van het toestel (HDMI OUT-aansluiting).

