



MS100DR

OWNER'S MANUAL • MODE D'EMPLOI

INTRODUCTION • INTRODUCTION

Thank you for purchasing the Yamaha MS100DR DTX Series Monitor System. Consisting of a subwoofer unit and two satellite speakers that deliver a total output of 180W, the MS100DR system is designed to provide your electric drum's tone generator with high quality audio reproduction, which offers an experience similar to playing an acoustic drum kit live. The system also utilizes a bass reflex type subwoofer that delivers rich and massive low-end sound. In addition to the main input jacks that allow the connection of an electric drum tone generator, the MS100DR is also equipped with stereo mix input jacks and line out jacks. Not only can the system be used for monitoring during practice, it is perfectly suited for playing live, or even for recording. To get the most out of the MS100DR, read this Owner's Manual thoroughly then keep it in a safe place for future reference.

Merci d'avoir acquis l'ensemble de moniteurs DTX MS100DR. Composé d'une enceinte subwoofer (extrêmes graves) et de deux enceintes satellites fournissant une puissance totale de 180 W, l'ensemble MS100DR est conçu pour permettre une reproduction de haute qualité du signal de votre générateur de sons de batterie électronique et vous donner ainsi l'impression de jouer sur une vraie batterie. L'ensemble est doté d'une enceinte subwoofer de type bass reflex capable de reproduire très richement les fréquences basses. Outre les jacks d'entrée permettant de raccorder le générateur de sons de batterie électronique, le MS100DR est équipé de jacks d'entrée stéréo auxiliaire (MIX IN) et de jacks de sortie stéréo. Non seulement cet ensemble convient parfaitement au travail sur l'instrument, mais il est également tout à fait adapté au jeu live et même aux séances d'enregistrement. Pour tirer le meilleur parti de l'ensemble MS100DR, lisez attentivement ce mode d'emploi, puis conservez-le en lieu sûr pour le retrouver en cas de besoin.

■ Handling Precautions • Précautions d'emploi ■

Conventions • Conventions



The exclamation symbol indicates important operating and maintenance instructions.
Le point d'exclamation signale d'importantes instructions d'utilisation et d'entretien.



The lightning flash indicates the risk of electric shock to people.
L'éclair signale un risque de choc électrique pour un individu.

● Important Safety Instructions

- ⚠ Devices with a large power transformer, such as a power amplifiers, etc., placed close by may cause hum (feedback). If this is the case, change the device's position or the distance between the devices.
- ⚠ Using the device in the close proximity of a TV or radio may cause the TV to display uneven color or produce noise from the radio. If this is the case, move the device further away from the TV or radio.
- ⚠ Do not dismantle or modify the device, and do not apply unnecessary force to the knobs, jacks, etc. It can result in damage or inferior operation. Also, servicing, other than that described in this manual, should be performed by qualified service personnel only.
- ⚠ Do not use or keep the device in locations exposed to excessive heat (direct sunlight, close to a heater, etc.) or high humidity (outdoors when raining, etc.). Doing so can result in discoloration, discoloration, damage, or inferior operation. Also, to prevent fire or electric shock, do not expose the device to moisture or rain, or place objects with liquids on top of the device.
- ⚠ When connecting or disconnecting cables, make sure that the plug is held firmly. Also, do not forcibly bend the cable, place heavy objects on the cable, or allow sharp objects to come in contact with the cable. Doing so can result in a short circuit or break, etc., in the cable.
- ⚠ When cleaning the exterior of the device, wipe with a soft cloth and never use thinners, other liquids, or sprays.
- ⚠ Use only with the stand or bracket specified by the manufacturer, or sold with the apparatus. When a cart is used, to transport the device, use caution when moving to avoid injury from tip-over.



● Instructions de sécurité importantes

- ⚠ Tout appareil doté d'un gros transformateur électrique, comme un amplificateur de puissance, etc., placé à proximité de cet ensemble peut provoquer un bourdonnement (feedback). Si c'est le cas, changez l'appareil de place ou augmentez la distance entre les deux appareils.
- ⚠ L'usage de cet ensemble à proximité d'un téléviseur ou d'un récepteur radio peut influer sur la reproduction des couleurs sur le téléviseur ou sur la reproduction du son de la radio. Si c'est le cas, éloignez l'ensemble du téléviseur ou du récepteur radio.
- ⚠ Ne démontez pas et ne modifiez pas l'appareil, et n'exercez pas de force trop grande sur les boutons, jacks, etc. Cela pourrait endommager l'appareil ou nuire à son fonctionnement. Par ailleurs, en dehors des opérations décrites dans ce manuel, toute réparation ne doit être effectuée que par un technicien qualifié.
- ⚠ N'utilisez pas et ne conservez pas l'appareil dans des lieux soumis à une chaleur excessive (rayons du soleil, proximité d'un radiateur, etc.) ou à une hygrométrie élevée. L'appareil risquerait d'être déformé, décoloré, endommagé ou de fonctionner moins bien. Par ailleurs, pour éviter tout incendie ou décharge électrique, n'exposez pas l'appareil à l'humidité ou à la pluie, et ne posez pas de récipient rempli de liquide dessus.
- ⚠ Lorsque vous branchez et débranchez les câbles, vérifiez que chaque fiche est bien enfoncée. Ne pliez pas excessivement les câbles, ne placez pas d'objet lourd sur eux, ne les laissez pas entrer en contact avec des objets coupants. Vous risqueriez un court-circuit ou une coupure du câble concerné.
- ⚠ Pour nettoyer les parties extérieures de l'ensemble, essuyez-les avec un chiffon doux et n'utilisez jamais de détachant ou d'autre liquide ménager.
- ⚠ Utilisez l'appareil uniquement avec le stand ou le support spécifié par le fabricant, ou vendu avec l'appareil. Si vous utilisez un chariot pour transporter l'appareil, faites attention, pendant le déplacement, à ne pas le faire tomber, ce qui pourrait vous blesser.



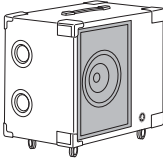
■ Inside This Package • Éléments fournis

Before setup, please make sure that all of the items listed below are present and accounted for.

Avant d'installer l'ensemble, vérifiez que tous les éléments figurés ci-dessous vous ont bien été livrés.

◆ MS100DR X1

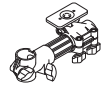
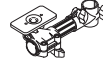
- Subwoofer Amp Unit x 1
- Enceinte Subwoofer + Ampli x 1



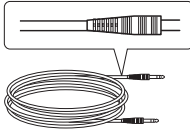
- Satellite Speaker x 2
- Haut-parleurs satellites x 2



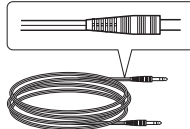
- Speaker Attachment SPAT1 (1 set L/R units)
- Fixations d'enceinte SPAT1 (1 gauche, 1 droite)



- Phone Cable x 2
- Câbles des enceintes satellites x 2



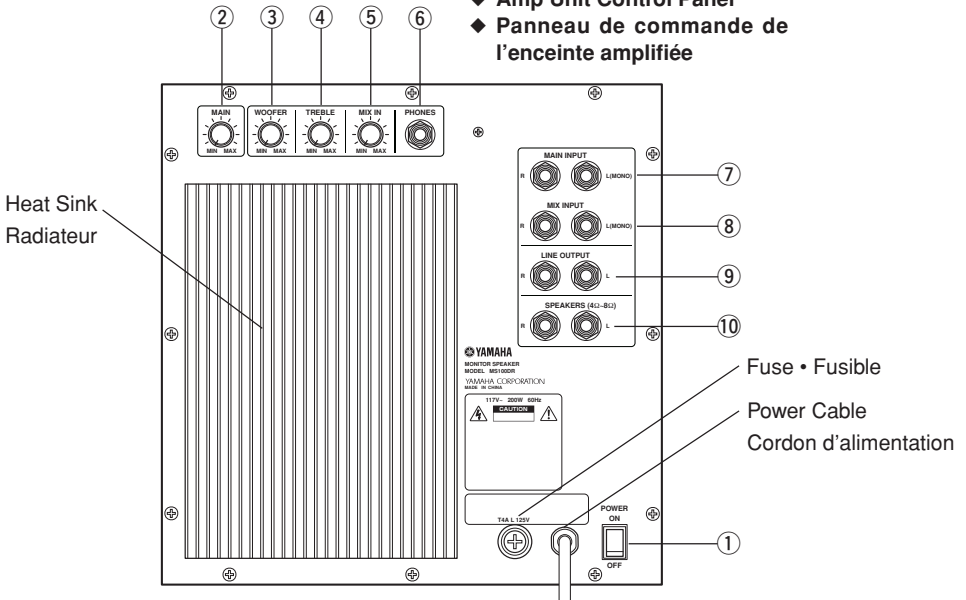
- Speaker Cable x 2
- Câbles de liaison x 2



- Owner's Manual (this sheet) x 1
- Mode d'emploi (la présente feuille) x 1

■ Nomenclature • Nomenclature

- ◆ Amp Unit Control Panel
- ◆ Panneau de commande de l'enceinte amplifiée



① Power Switch

This switch is used to turn the power ON or OFF.

② Main Knob

This is the volume control for the device connected to the Main Input Jacks (⑦).

③ Woofer Knob

This is the volume control for the main woofer. Rotate the knob to the left (counter-clockwise) to decrease its volume, or to the right (clockwise) to increase volume.

④ Treble Knob

This knob controls the high frequency output level. Rotate the knob to the left (counter-clockwise) to decrease high frequency output, or to the right (clockwise) to increase high frequency output.

⑤ Mix In Knob

This is the volume control for the device connected to the Mix Input Jacks (⑧).

⑥ Headphones Jack

Connect a pair of headphones to this jack. Speaker output is muted when headphones are connected to the jack.

⑦ Main Input Jacks

Connect the electric drum's tone generator to these jacks. Use the L (MONO) jack when connecting a device with a monaural output.

⑧ Mix Input Jacks

Connect a CD, MD player, etc., to these jacks. Use the L (MONO) jack when connecting a device with a monaural output.

* The signal received via these jacks is not sent to the Line Output Jack (⑨) for output.

⑨ Line Output Jacks

The signal received via the Main Input Jacks (⑦) is sent directly out from these jacks without alteration.

⑩ Speaker Jacks

Connect the speakers that came with the system to these jacks using the supplied speaker cables.

* Do not connect any speakers other than those that came with the system.

① Interrupteur d'alimentation

Cet interrupteur permet de mettre l'enceinte sous tension (ON) ou hors tension (OFF).

② Potentiomètre principal

Commande de volume du signal de l'appareil raccordé aux jacks d'entrée principale (⑦).

③ Potentiomètre des graves

Commande de volume du haut-parleur grave principal. Tournez-le à gauche (sens antihoraire) pour réduire son volume, ou à droite (sens horaire) pour l'augmenter.

④ Potentiomètre des aigus

Commande de volume des fréquences aiguës. Tournez-le à gauche (sens antihoraire) pour réduire leur volume, ou à droite (sens horaire) pour l'augmenter.

⑤ Potentiomètre d'entrée auxiliaire

Commande de volume du signal de l'appareil raccordé aux jacks d'entrée auxiliaire (⑧).

⑥ Jack pour écouteurs

Raccordez des écouteurs stéréophoniques à ce jack. Les haut-parleurs sont automatiquement coupés lorsque des écouteurs sont branchés.

⑦ Jacks d'entrée principale

Raccordez le générateur de sons de batterie à ces jacks. Utilisez le jack L (MONO) si la sortie du générateur est monophonique.

⑧ Jacks d'entrée auxiliaire

Raccordez à ces jacks un lecteur de CD, de MD, etc. Utilisez le jack L (MONO) si la sortie du périphérique est monophonique.

* Le signal reçu par ces prises n'est pas sorti par la prise de sortie de ligne (⑨).

⑨ Jacks de sortie de ligne

Le signal reçu par les jacks d'entrée principale (⑦) est renvoyé directement sur ces jacks sans altération.

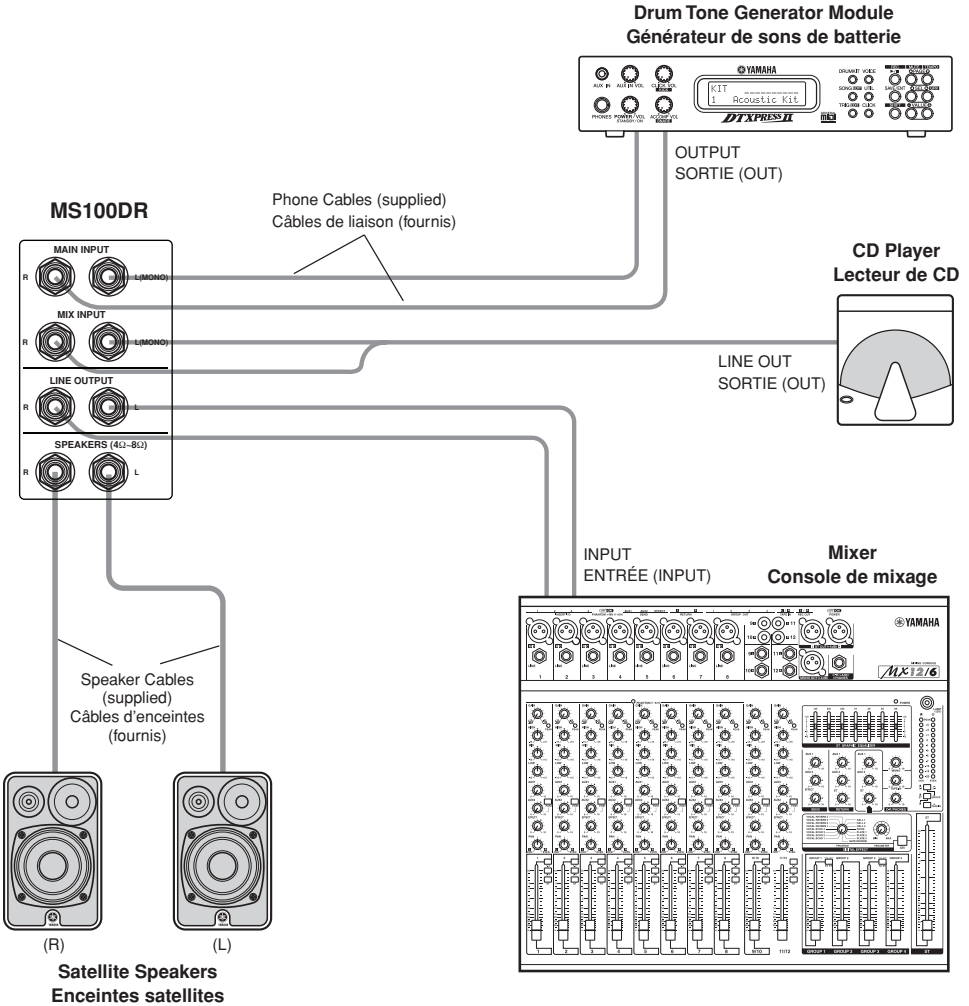
⑩ Jacks d'enceintes satellites

Raccordez à ces jacks les enceintes satellites livrées à l'aide des câbles d'enceinte fournis.

* Ne raccordez en aucun cas des enceintes satellites autres que celles fournies avec l'ensemble.

■ Connections • Raccordements

- * Before connecting any devices to the MS100DR, disconnect power plugs from AC outlets on all related devices and lower volume controls to their minimum.
- * Avant tout raccordement au MS100DR, débranchez les cordons d'alimentation de tous les appareils concernés et placez tous les potentiomètres de volume à leur niveau minimal.



■ Switching the Power ON/OFF •

Mise sous tension et hors tension

* After the MS100DR is properly connected to the external devices, follow the steps below when powering up the system.

Using the wrong procedure can result in abnormal operation or damage to the unit, or damage to the speakers.

* Une fois le MS100DR correctement raccordé aux appareils externes, procédez comme indiqué ci-dessous pour mettre l'ensemble sous tension.

Une mise sous tension incorrecte peut entraîner un mauvais fonctionnement de l'ensemble, voire l'endommager ou endommager les enceintes satellites.

1. Make sure that volume level on the MS100DR and all related devices is set to their minimum level.
 2. Turn ON the power on external devices connected to the Main Input Jacks or Mix Input Jacks.
 3. Turn ON the MS100DR's power.
 4. Turn ON the power on the external device connected to the Line Output Jacks.
 5. Adjust the volume levels on all related devices.
- To turn the power OFF, lower all volume levels to their minimum then simply reverse the order of the procedure described above.
1. Assurez-vous que tous les potentiomètres de volume du MS100DR et des périphériques concernés sont à leur niveau minimal.
 2. Mettez sous tension (ON) les périphériques raccordés aux jacks d'entrée principale et d'entrée auxiliaire.
 3. Mettez sous tension (ON) le MS100DR.
 4. Mettez sous tension le périphérique raccordé aux jacks de sortie de ligne.
 5. Réglez le niveau de volume de tous les appareils concernés.
- Pour la mise hors tension (OFF), abaissez tous les niveaux de volume à leur minimum puis suivez simplement les instructions ci-dessus dans l'ordre inverse.

* Do not defeat the safety purpose of the polarized or grounding-type plug. Also, unplug the device during lightning storms or when unused for long periods of time.

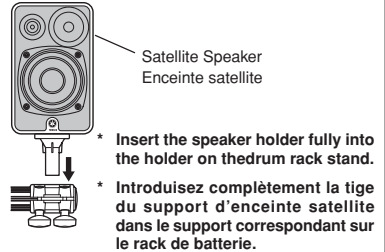
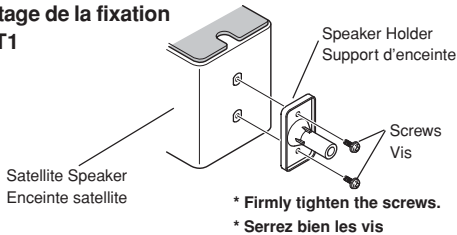
* Ne tenez pas de branchez l'appareil sans utiliser de prise à broche de masse. Par ailleurs, débranchez l'appareil pendant les orages ou s'il ne doit pas être utilisé pendant un certain temps.

■ Setup Example • Exemple d'installation ■

Use the supplied speaker attachments (SPAT1) to attach the satellite speakers to the rack stand.

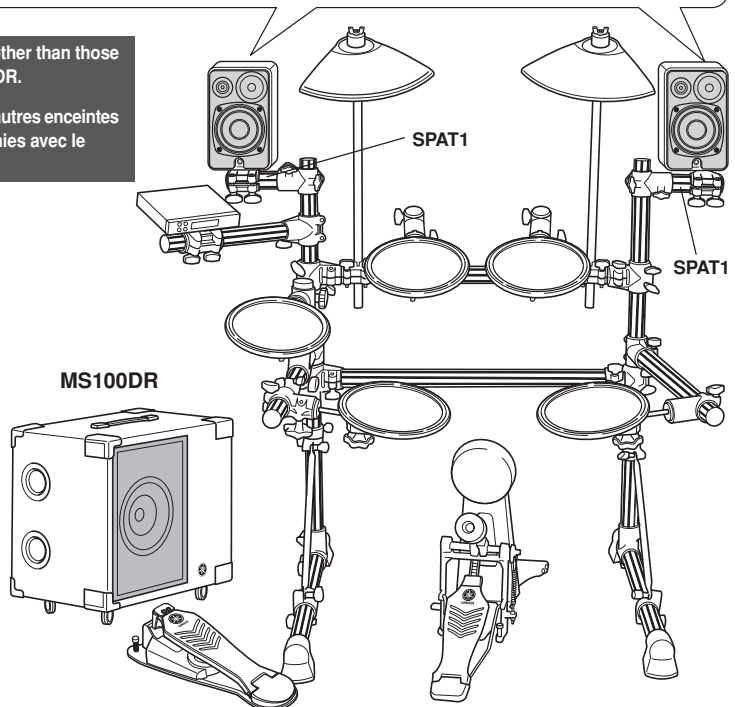
Utilisez les fixations d'enceintes fournies (SPAT1) pour fixer les enceintes satellites sur le bâti de la batterie.

- **Attaching the SPAT1**
- **Montage de la fixation SPAT1**



* **Never use any speakers other than those supplied with the MS100DR.**

* **N'utilisez en aucun cas d'autres enceintes satellites que celles fournies avec le MS100DR.**



- * **Do not block ventilation around the heat sink on the side of the device with a cloth, curtains, etc. Also, do not allow the unit to fall over or place it upside down.**
Please keep cables orderly when making connections. Especially take care to keep cables out of reach of children.
- * **Always position the device so that its power switch is easily accessed during operation.**
- * **Ne gênez pas le refroidissement par le radiateur situé sur le côté de l'enceinte subwoofer + ampli en la mettant trop près d'un rideau ou autre tissus, etc. Ne posez pas l'enceinte à l'envers et ne la faites pas tomber.**
Ne laissez pas traîner de longueurs de câble après avoir effectué les branchements. Placez-les notamment hors de portée des enfants.
- * **Positionnez toujours l'appareil de telle sorte que son interrupteur d'alimentation soit aisément accessible pendant l'utilisation.**

■ Specifications • Caractéristiques techniques

● System Makeup

- Satellite Speaker (x2)
- Subwoofer Amp Unit

● Output

- Satellite Speaker 40 W / 4 ohm (x2)
- Subwoofer Amp Unit 100 W / 4 ohm
- Total 180 W

● Input Nominal Level

- Main Input -10 dBm
- Mix Input -10 dBm

● Output Nominal Level

- Line Output -10 dBm

● Satellite Speakers

- 4" Woofer
- 2" Midrange
- 1" Tweeter

● Subwoofer

- 10" Woofer

● Controls

- Main Knob
- Woofer Knob
- Treble Knob
- Mix In Knob
- Power Switch

● Connections

- Main Input Jacks (L/Mono, R)
- Mix Input Jacks (L/Mono, R)
- Line Output Jacks (L/R)
- Speaker Jacks (L/R)
- Headphones Jack

● Enclosure Type

- Satellite Speaker Sealed Type
- Subwoofer Bass Reflex Type

● Power

- AC117V (60Hz)

● Power Consumption

- 200W

● Dimensions

- Satellite Speaker 127(W) x 106(D) x 205(H) mm
- Subwoofer Amp Unit 540(W) x 350(D) x 505(H) mm

● Weight

- Satellite Speaker 1.5 Kg (each)
- Subwoofer Amp Unit 30 kg

● Accessories

- Owner's Manual
- Speaker Attachments (SPAT1)
- Speaker Cable x2
- Phone Cable x2

● Composition de l'ensemble

- Enceintes satellites (x 2)
- Enceinte subwoofer + ampli

● Sortie

- Enceintes satellites 40 W / 4 ohms (x 2)
- Enceinte subwoofer + ampli 100 W / 4 ohms
- Total 180 W

● Niveau d'entrée nominal

- Entrée principale -10 dBm
- Entrée auxiliaire -10 dBm

● Niveau de sortie nominal

- Sortie ligne -10 dBm

● Enceintes satellites

- Haut-parleur grave de 4"
- Haut-parleur médium de 2"
- Haut-parleur aigu de 1"

● Enceinte subwoofer

- Haut-parleur grave de 10"

● Commandes

- Potentiomètre principal
- Potentiomètre des graves
- Potentiomètre des aigus
- Potentiomètre d'entrée auxiliaire
- Interrupteur d'alimentation

● Branchements

- Jacks d'entrée principale (L/Mono, R)
- Jacks d'entrée auxiliaire (L/Mono, R)
- Jacks de sortie de ligne (L/R)
- Jacks d'enceintes satellites (L/R)
- Jack pour écouteurs

● Types d'enceintes

- Enceintes satellites Type fermé
- Enceinte subwoofer Type Bass reflex

● Alimentation

- CA 117 V (60 Hz)

● Consommation électrique

- 200 W

● Dimensions

- Enceinte satellite 127 (l) x 106 (p) x 205 (h) mm
- Enceinte subwoofer + ampli 540 (l) x 350 (p) x 505 (h) mm

● Poids

- Enceinte satellite 1,5 kg (chacune)
- Enceinte subwoofer + ampli 30 kg

● Accessoires fournis

- Mode d'emploi
- Fixations d'enceintes (SPAT1)
- Câbles d'enceintes x 2
- Câbles de liaison x 2

* 0dBm=0.775V

* Specifications and design are subject to change without notice.

* 0 dBm = 0,775 V

* Les caractéristiques et l'aspect de l'ensemble peuvent être modifiés sans préavis.

SPECIAL MESSAGE SECTION

NOTICE : Service charges incurred due to a lack of knowledge relating to how a function or effect works (when the unit is operating as designed) are not covered by the manufacturer's warranty, and are therefore the owners responsibility. Please study this manual carefully and consult your dealer before requesting service.

ENVIRONMENTAL ISSUES : Yamaha strives to produce products that are both user safe and environmentally friendly. We sincerely believe that our products and the production methods used to produce them, meet these goals. In keeping with both the letter and the spirit of the law, we want you to be aware of the following:

Warning : Do not attempt to disassemble.

Disposal Notice : Should this product become damaged beyond repair, or for some reason its useful life is considered to be at an end, please observe all local, state, and federal regulations that relate to the disposal of products that contain lead, plastics, etc. If your dealer is unable to assist you, please contact Yamaha directly.

NAME PLATE LOCATION : The name plate is located on the bottom of the product. The model number, serial number are located on this plate.

You should record the model number, serial number, and the date of purchase in the spaces provided below and retain this manual as a permanent record of your purchase.

Model : MS100DR

Serial No.

Purchase Date

PLEASE KEEP THIS MANUAL

NOTICES SPÉCIALES

REMARQUE : Les frais de réparation occasionnés par une méconnaissance du fonctionnement de l'appareil ou de ses effets (lorsqu'il fonctionne normalement) ne sont pas couverts par la garantie du fabricant et sont donc à la charge du propriétaire. Veuillez lire attentivement ce mode d'emploi et consulter votre revendeur avant de confier l'appareil au service après vente.

RESPECT DE L'ENVIRONNEMENT : Yamaha s'efforce de fabriquer des produits sûrs pour leurs utilisateurs et pour l'environnement. Nous estimons sincèrement que nos produits et nos méthodes de production satisfont à cette ambition. Fidèles à la fois à la lettre et à l'esprit de la loi, nous souhaitons attirer votre attention sur les points suivants :

Avertissement : Ne tentez pas de démonter le produit.

Mise au rebut : Si ce produit se trouvait endommagé au point de n'être plus réparable, ou si pour une raison ou pour une autre, son utilité n'était plus jugée suffisante, veuillez respecter les réglementations locales, nationales et transnationales liées à la mise au rebut de produits contenant du plomb, du plastique, etc. Si votre revendeur ne peut pas vous fournir plus de détails sur le sujet, veuillez contacter directement Yamaha.

EMPLACEMENT DE LA PLAQUE CONSTRUCTEUR : La plaque constructeur est située à la base du produit. Elle indique la référence du modèle et le numéro de série.

Notez la référence du modèle, le numéro de série et la date de l'achat dans les espaces prévus à cet effet ci-dessous et conservez ce mode d'emploi comme attestation de votre achat.

Modèle : MS100DR

N° de série :

Date d'achat :

CONSERVEZ CE MODE D'EMPLOI



YAMAHA

YAMAHA CORPORATION

Printed in China

Imprimé en Chine

WC89660