

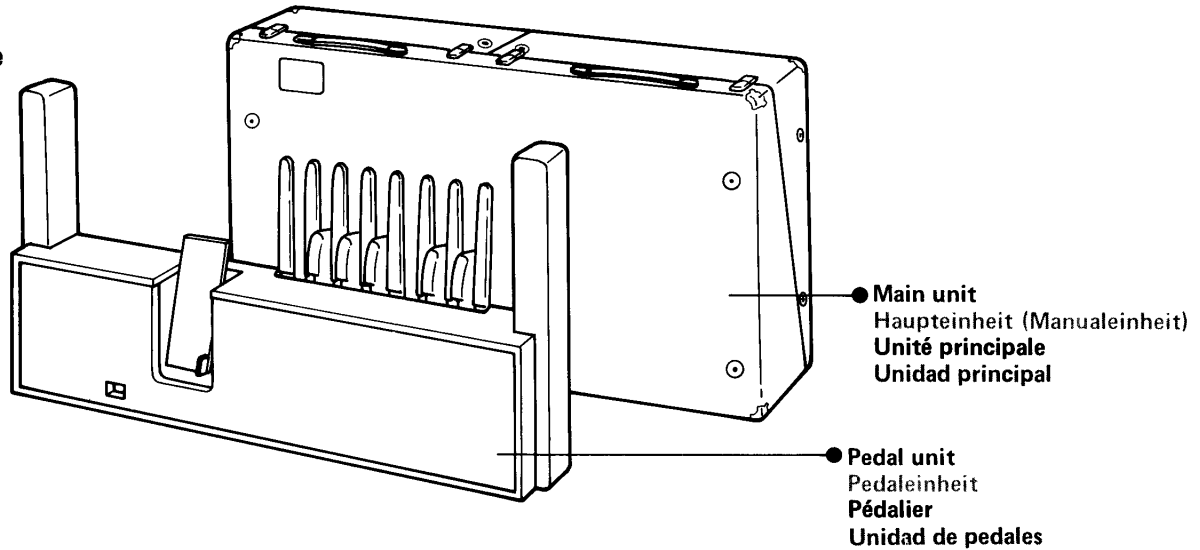
YAMAHA ELECTONE®

C-605P



How To Assemble Your Yamaha Electone Montageanleitung für Yamaha Electone C-605P Comment monter votre "Electone" Yamaha Como armar su Electone Yamaha

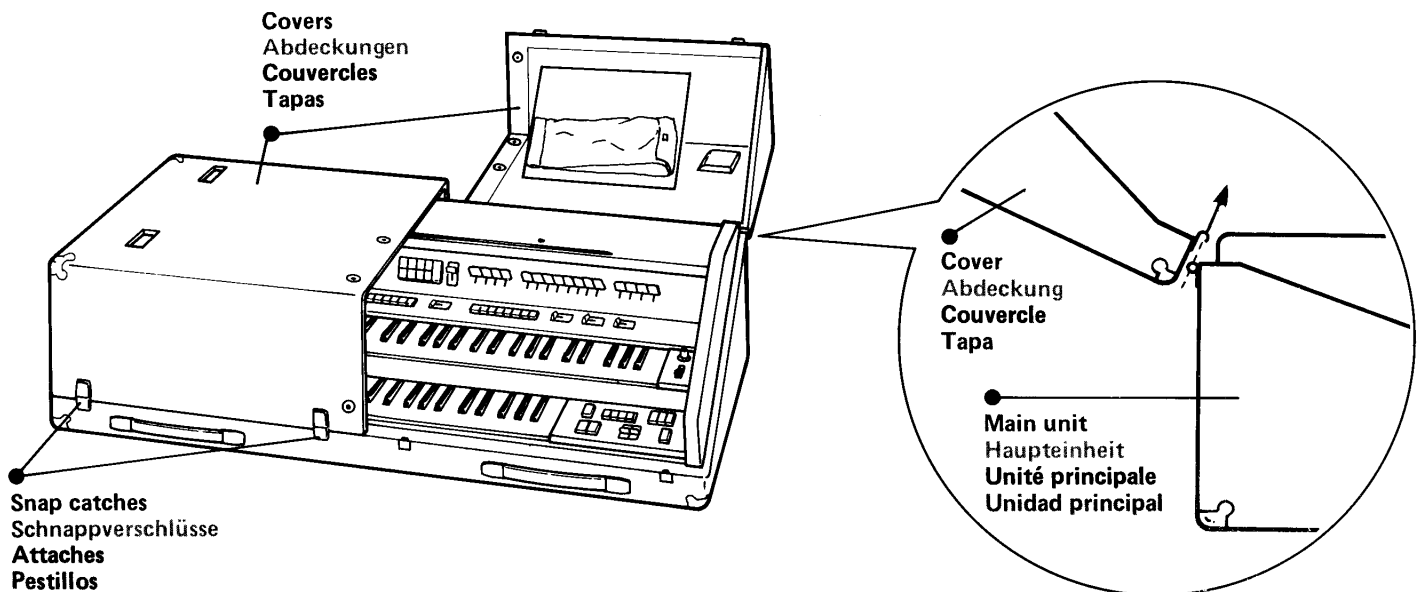
[1] Before assembly
 Vorbereitung
 Avant le montage
 Antes de armarlo



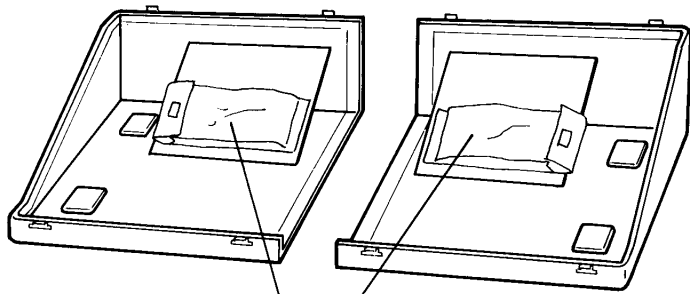
★When moving the main unit, insert the four casters provided into the holes in its base.
 Zum Transport der Haupteinheit die Transportrollen in die dafür vorgesehenen Schäfte an der Unterseite einsetzen.
 Pour déplacer l'unité principale, introduire dans les orifices de l'embase les quatre galets fournis.
 Cuando mueva la unidad principal, inserte las cuatro roldanas pivotantes en los orificios de su base.

[2] Remove the covers from the main unit.
 Abnehmen der zwei Abdeckungen von der Haupteinheit.
 Retirer les couvercles de l'unité principale.
 Quite las tapas de la unidad principal.

Unfasten the snap catches and open the two covers. Slide them upwards in the direction indicated by the arrow to detach them from the main unit.
 Entriegeln der Schnappverschlüsse. Zum Abnehmen der zwei Abdeckungen, diese in Pfeilrichtung öffnen.
 Défaire les deux attaches et ouvrir les deux couvercles. Glisser les couvercles vers le haut dans le sens indiqué par la flèche et les détacher de l'unité principale.
 Destrabe los pestillos y abra las dos tapas. Desplácelas hacia arriba, en la dirección indicada por la flecha, para desprenderlas de la unidad principal.

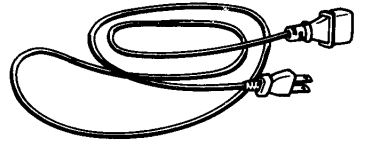


- [3] Remove the cords and the knob screws from the storage pouches.
 Entnehmen der Kabel und Rändelschrauben aus der Aufbewahrungstaschen.
 Retirer les câbles et les vis des boutons des poches de rangement.
 Saque los cables y los tornillos con cabeza de perilla que están en las bolsas.

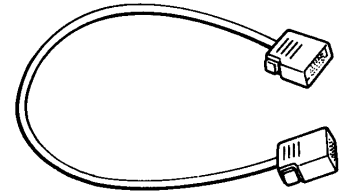


Storage pouches
 Aufbewahrungstaschen
 Poches de rangement
 Bolsas

Power cord
 Netzkabel
 Câble secteur
 Cable de corriente eléctrica



Connector cord
 Verbindungskabel
 Câble de connecteur
 Cable de conexión



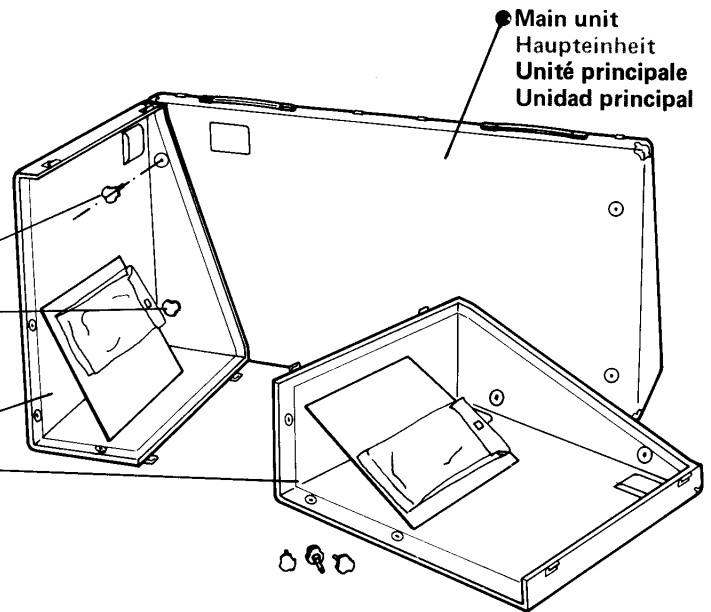
Knob screws (10)
 Rändelschrauben (10)
 Vis de bouton (10)
 Tornillos con cabeza de perilla (10)



- [4] Attach the covers (side panels) to the main unit.
 Verschrauben der Abdeckungen (Seitenwände) mit der Haupteinheit.
 Fixer les couvercles (panneaux latéraux) à l'unité principale.
 Coloque los paneles laterales a la unidad principal.

Knob screws
 Rändelschrauben
 Vis de bouton
 Tornillos con cabeza de perilla

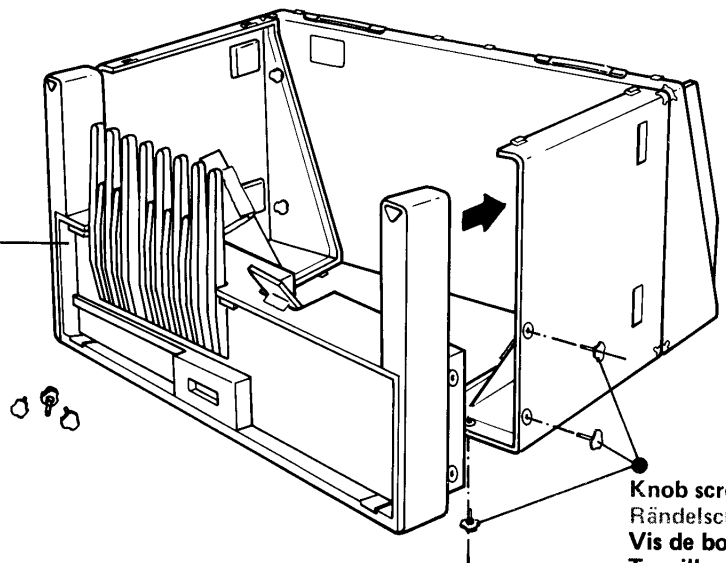
Covers (side panels)
 Abdeckungen (Seitenwände)
 Couvercles (panneaux latéraux)
 Paneles laterales



Main unit
 Haupteinheit
 Unité principale
 Unidad principal

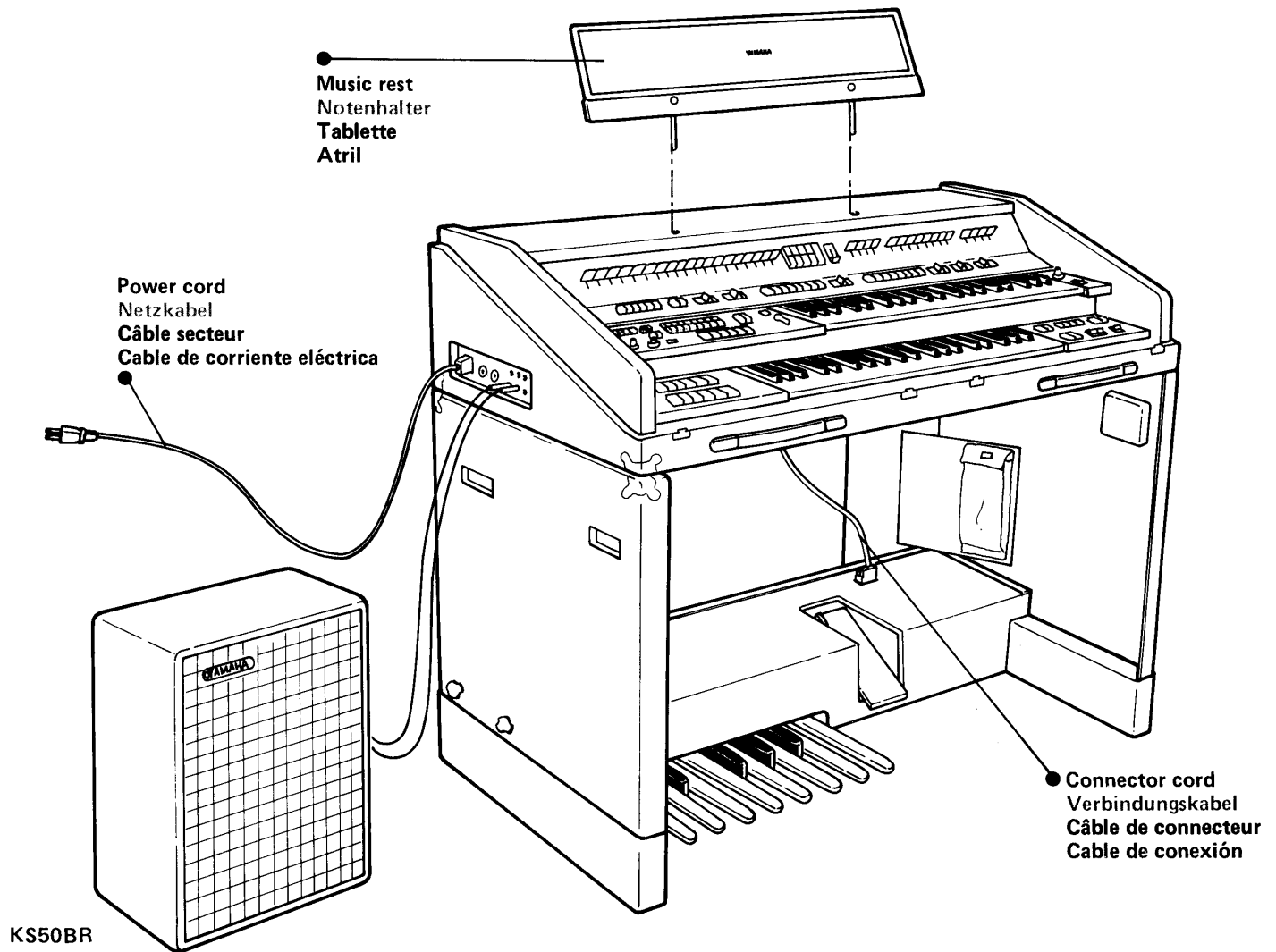
- [5] Attach the pedal unit to the side panels.
 Verschrauben der Pedaleinheit mit den Seitenwänden.
 Fixer le pédalier aux panneaux latéraux.
 Coloque la unidad de pedales en los paneles laterales.

Pedal unit
 Pedaleinheit
 Pédalier
 Unidad de pedales



Knob screws
 Rändelschrauben
 Vis de bouton
 Tornillos con cabeza de perilla

- [6] **Insert the power cord and the connector cord, and install the music rest. Connect the amplifier.**
Netzkabel und Verbindungskabel in die vorgesehenen Buchsen stecken. Verstärker anschließen.
Brancher le câble secteur et le câble de connecteur et mettre en place la tablette. Raccorder l'amplificateur.
Instale el cable de corriente eléctrica y el cable de conexión; coloque el atril. Conecte el amplificador.

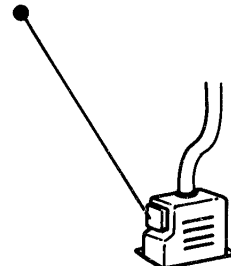


- ★Use the EXT-OUT [L/Mono-R] jacks for connecting the amplifier (KS50 BR).
 Für Verbindung zum Verstärker (KS50 BR) die Buchsen EXT-OUT [L/Mono-R] benutzen.
 Pour raccorder l'amplificateur (KS50 BR), utiliser les jacks EXT-OUT [L/Mono-R].
 Use las tomas EXT-OUT [L/Mono-R] para conectar el amplificador (KS50BR).

- ★When dismantling your Electone, reverse the procedure described above.
 Zum Abbau der Orgel Durchführung der obigen Punkte in rückwärtiger Reihenfolge.
 Pour démonter l'Electone, inverser l'ordre de montage.
 Cuando desarme su Electone, siga los pasos mencionados, pero en el orden contrario.

- ★When disconnecting the connector cord, press the lock release button and withdraw the connector.
 Um das Verbindungskabel wieder herausziehen zu können, muß der Entriegelungs-knopf gedrückt werden.
 Pour débrancher le câble de connecteur, appuyer sur le bouton de déverrouillage et retirer le connecteur.
 Cuando desconecte el cable de conexión, oprima el boton de liberación y retire el cable.

Lock release button
Entriegelungsknopf
Bouton de déverrouillage
Boton de liberación



The Yamaha KS50BR amplifier Der Yamaha KS50BR Verstärker L'amplificateur Yamaha KS50BR Amplificador Yamaha KS50BR

This 2-way, 50W rms amplifier features a 30cm woofer and a tweeter mounted in a bass reflex type enclosure, and is ideally suited for use with the Yamaha C-605P Electone.

It boasts superb frequency response over the whole note spectrum from low to high, and its dynamic range gives clear reproduction of both pianissimo and fortissimo sounds.

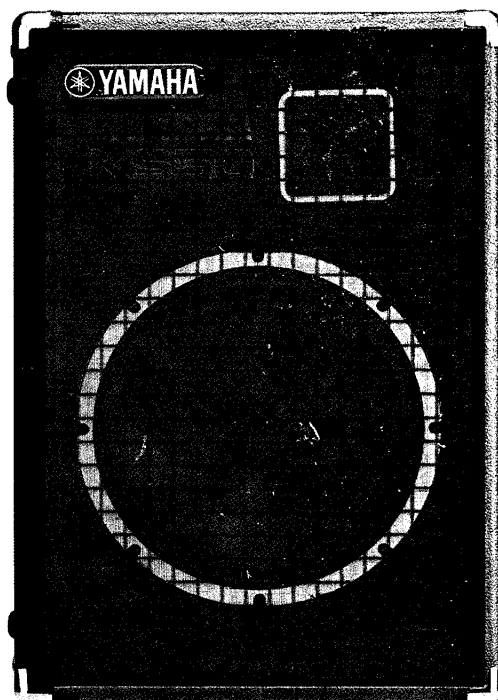
Der 50W Zweiweg-Verstärker treibt einen 30cm Basslautsprecher und einen Hochtöner, eingebaut in ein Bassreflexgehäuse, an und ist speziell für das Yamaha Electone C-605P ausgelegt.

Er hat einen hervorragenden Frequenzbereich über das gesamte Spektrum von den tiefen bis zu den höchsten Tönen. Durch seinen Dynamikbereich bringt er eine klare Reproduktion des Pianissimo und des Fortissimo.

Cet amplificateur à deux voies de 50W efficaces comporte un woofer de 30cm et un tweeter montés sur une enceinte bass reflex. Il convient idéalement à l'Electone Yamaha C-605P.

Sa réponse en fréquence est excellente sur tout le spectre sonore, des basses aux hautes fréquences, et sa plage dynamique procure une reproduction claire tant pour le pianissimo que pour le fortissimo.

Este amplificador de dos vías y 50Wrms tiene un altavoz de graves de 30cm y un altavoz de agudos, los cuales están colocados en una caja acústica reflectora de bajos, especial para usarse con el Electone Yamaha C-605P. Tiene una extraordinaria respuesta de frecuencia en todo el espectro de notas, desde los tonos bajos hasta los altos, y su rango dinámico permite una clara reproducción tanto de los sonidos pianissimo como fortissimo.



Power = 50 Wrms 100W peak @ 0.03% THD 8Ω. **Speakers** = woofer Yamaha JA3066 (30 cm 8Ω) x 1. **tweeter** Yamaha JA0561 (8Ω) x 1. **Enclosure** = bass reflex type. **Inputs** (connector · sensitivity · impedance) = INPUT (phone jack -20 dB · 12.5kΩ) x 4 @ at 1 kHz. **VOLUME** max. **Output** (connector · level · load impedance) = LINE OUT (phone jack -20 dB · 600Ω). **Noise level** = -75 dB @ VOLUME min. **Frequency Response** = +0 -3 dB 20 Hz ~ 20 kHz. **Total Harmonic Distortion** = less than 0.03% @ at 1 kHz. 50W 8Ω. **Functions** = VOLUME. POWER SW. POWER INDICATOR. **Size** = 40.2W x 29.2D x 58.2H cm. **Weight** = 19.0 kg. **Power Consumption** = 100W, 120VA (US & Canadian model), 120W (General model). **Power Source** = 50/60 Hz AC.

- When connecting the amp to the C-605P Electone, use the [INPUT] jacks.

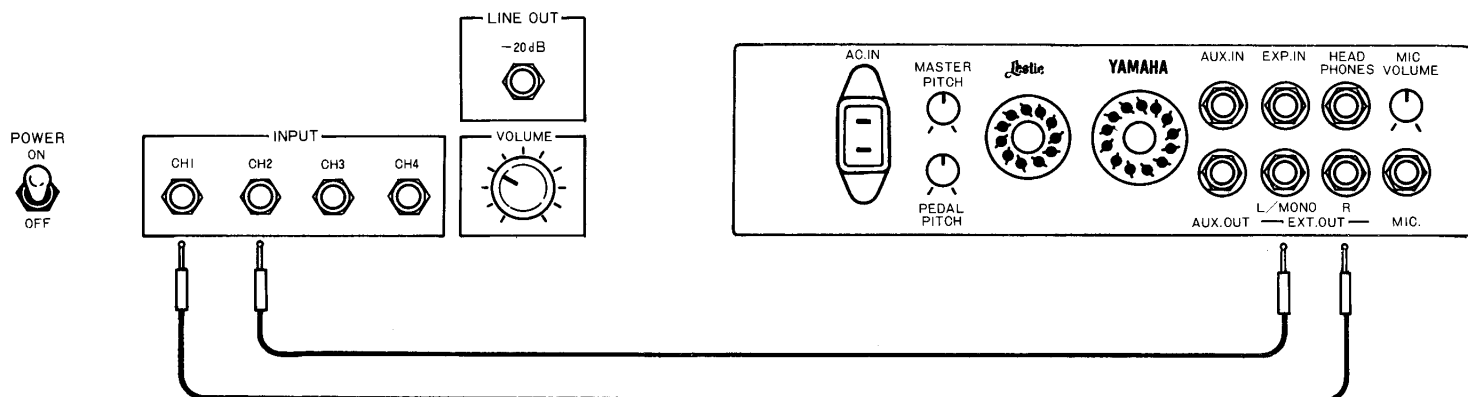
Der Verstärker wird über die [INPUT] Buchsen an die C-605P angeschlossen.

Pour raccorder l'amplificateur à l'Electone C-605P, utiliser les jacks [INPUT].

Cuando conecte el amplificador al Electone C-605P, use las tomas [INPUT].

[KS50BR]

[C-605P]



- You can also connect Leslie and Yamaha Tone Cabinets (TM-5 etc.) with the C-605P Electone.

Sie können auch die Leslie-Lautsprecher und die Yamaha-Tonkabinette (TM-5 usw.) an das Electone C-605P anschließen.

El est également possible de raccorder Leslie et les coffrets de tonalité Yamaha (TM-5 etc.) à l'Electone C-605P.

También puede conectar los altavoces Leslie y las cajas de sonidos Yamaha (TM-5 etc.) al Electone C-605P.

Specifications/Technische Daten Características Técnicas/Especificaciones

KEYBOARDS · TONE LEVERS · ENSEMBLE VOICES · SPECIAL PRESETS · CUSTOM VOICES · PRESET ENSEMBLE · EFFECT LEVERS · EFFECT CONTROLS · EFFECT TABLETS · TREMOLO · SYMPHONIC CHORUS · AUTO RHYTHM SECTION · AUTO BASS/CHORD SECTION · AUTO ARPEGGIO SECTION · MELODY ON CHORD

The above functions are the same as Model C-605. See Owner's Manual for details.

Alle Funktionen sind identisch mit dem Modell C-605. Für Details siehe Gebrauchsanweisung, C-605.

Les fonctions ci-dessus sont les mêmes que pour le modèle C-605. Pour plus de précisions, se reporter au manuel d'utilisation.

Las características anteriores son las mismas que las del modelo C-605. Para mayores detalles, consulte el Manual del Usuario.

MAIN CONTROLS

Manual Balance, Master Volume, Expression Pedal, Power Switch, Power Light, Pedal Pitch Control, Master Pitch Control, Mic. Volume

OTHER FITTING

AC. Inlet, Headphones Jack (33Ω Imp. L/R), AUX. OUT Jack (470Ω Imp. L/R), EXT. OUT [L/Mono-Right] Jacks (470Ω Imp. L/R), AUX. IN Jack (28kΩ Imp. L/R), EXP. IN Jack (47kΩ Imp.), MIC. Jack (24kΩ Imp. L/R), YAMAHA Tone Cabinet Connector (13 pins), LESLIE Tone Cabinet Connector (11 pins),

Removable Music Rest, Removable Casters

DIMENSIONS

Assembled: 118.4(W) x 69.6(D) x 96.0(H) cm (46-1/2" x 27-1/2" x 37-3/4")

Disassembled: Main Unit 114.0(W) x 67.0(D) x 31.0(H) cm (45" x 26-1/2" x 12-1/4") Pedal Unit 114.5(W) x 62.0(D) x 18.0(H) cm (45-1/4" x 24-1/2" x 7")

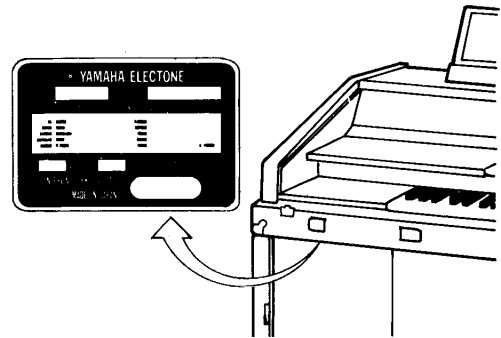
WEIGHT

Total: 60 kg (132 lbs.), Main Unit: 45 kg (99 lbs.), Pedal Unit: 15 kg (33 lbs.)

FINISH

American Walnut/Veneer with Vinyl Protective Covering

[Where to find the name plate]
[Hier ist das Typenschild angebracht]
[Emplacement de la plaque signalétique]
[Dónde localizar el membrete]



Controls and jacks that are unique to the C-605P.

AC Inlet:	Used for the power connector cord.
MASTER PITCH Control:	Allows fine tuning of the overall pitch of the Electone (excluding rhythm sounds).
EXT. OUT [L/Mono-R] Jacks:	For connecting the Electone with the amp. Use it with the KS50BR.
MIC. Jack:	For the microphone — gives stereo input and mono output.
MIC. VOLUME Control:	Controls the volume of the microphone plugged into the MIC. jack.

Regler und Buchsen welche nur Modell C-605P besitzt.

Netzeingang:	für Netzanschluß
Hauptabstimmregler:	erlaubt ein feines Einstellen der gesamten Abstimmung der Electone. (ausgenommen der Rhythmusteil)
EXT-OUT [L/Mono-R] Buchsen:	Verbindung der Orgel mit einem Verstärker (KS50BR)
MIC Buchse:	Mikrofoneingang (Stereo Eingang-Mono Ausgang)
MIC Lautstärke-Regler:	regelt die Lautstärke des angeschlossenen Mikrofons.

Commandes et jacks concernant uniquement le C-605P.

Entrée CA:	Sert au branchement du câble de connecteur d'alimentation.
Commande MASTER PITCH:	Pour le réglage fin de la hauteur tonale générale de l'Electone (à l'exclusion des sons rythmiques).
Jacks EXT. OUT [L/Mono-R]:	Pour le raccordement de l'Electone à l'amplificateur. Utiliser ces jacks avec le KS50 BR.
Jack MIC.:	Pour le microphone — donne une entrée stéréo et une sortie mono.
Commande MIC. VOLUME:	Commande le volume du microphone branché dans le jack MIC.

Controles y tomas exclusivas del modelo C-605P.

Toma de corriente alterna (CA):	Se usa para el cable de conexión.
Control del tono principal (MASTER PITCH):	Permite una afinación precisa del tono general del Electone (excluyendo los sonidos de ritmos).
Tomas EXT. OUT [L/Mono-R]:	Para conectar el Electone con el amplificador. Uselo con el modelo KS50BR.
Toma de micrófono (MIC.):	Para el micrófono. Permite introducción estereofónica y salida monofónica.
Control del volumen del micrófono (MIC. VOLUME):	Controla el volumen del micrófono cuando está conectado en la toma MIC.