

YAMAHA

**GRAPHIC EQUALIZER
EGALISEUR GRAPHIQUE
GRAPHISCHER EQUALIZER
ECUALIZADOR GRAFICO**

**Q2031B
GQ1031C
GQ2015A**

OPERATION MANUAL
MANUEL D'INSTRUCTIONS
BEDIENUNGSANLEITUNG
MANUAL DE INSTRUCCIONES

PRECAUTIONS

1. Avoid Excessive Heat, Humidity, Dust and Vibration

Keep the unit away from locations where it is likely to be exposed to high temperatures or humidity — such as near radiators, stoves, etc. Also avoid locations which are subject to excessive dust accumulation or vibration which could cause mechanical damage.

2. Avoid Physical Shocks

Strong physical shocks to the unit can cause damage. Handle it with care.

3. Do Not Open The Case Or Attempt Repairs Or Modifications Yourself

This product contains no user-serviceable parts. Refer all maintenance to qualified Yamaha service personnel. Opening the case and/or tampering with the internal circuitry will void the warranty.

4. Make Sure Power Is Off Before Making Or Removing Connections

Always turn the power OFF prior to connecting or disconnecting cables. This is important to prevent damage to the unit itself as well as other connected equipment.

5. Handle Cables Carefully

Always plug and unplug cables — including the AC cord — by gripping the connector, not the cord.

6. Clean With a Soft Dry Cloth

Never use solvents such as benzine or thinner to clean the unit. Wipe clean with a soft, dry cloth.

7. Always Use the Correct Power Supply

Make sure that the power supply voltage specified on the rear panel matches your local AC mains supply. Also make sure that the AC mains supply can deliver more than enough current to handle all equipment used in your system.

IMPORTANT NOTICE FOR THE UNITED KINGDOM

Connecting the Plug and Cord

IMPORTANT. The wires in this mains lead are coloured in accordance with the following code:

BLUE : NEUTRAL

BROWN : LIVE

As the colours of the wires in the mains lead of this apparatus may not correspond with the coloured markings identifying the terminals in your plug proceed as follows:

The wire which is coloured BLUE must be connected to the terminal which is marked with the letter N or coloured BLACK.

The wire which is coloured BROWN must be connected to the terminal which is marked with the letter L or coloured RED.

Making sure that neither core is connected to the earth terminal of the three pin plug.

* This applies only to products distributed by YAMAHA - KEMBLE MUSIC (U.K.) LTD.

FEATURES

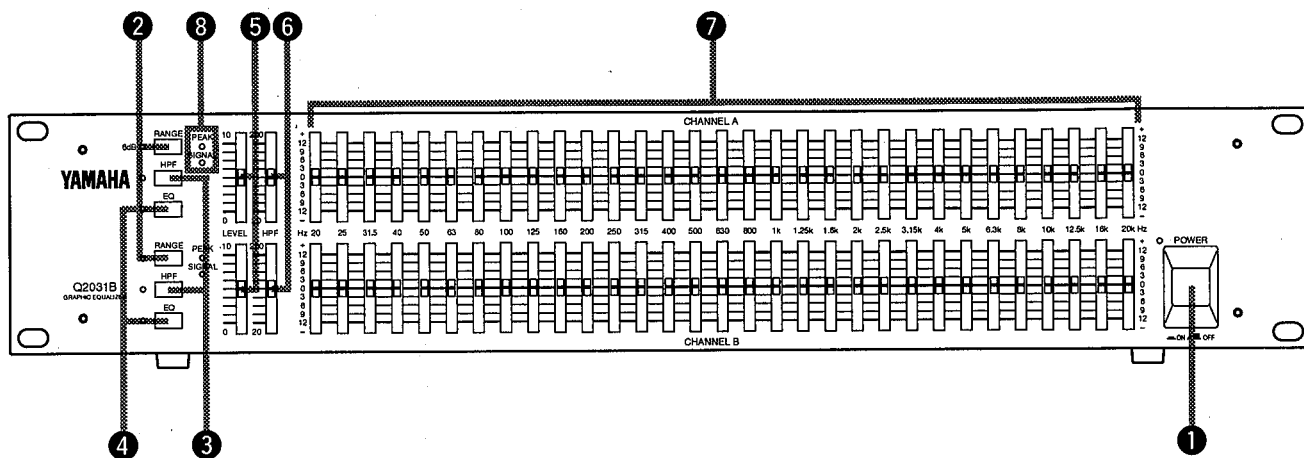
- The two-channel system offers completely independent channel control — from the input all the way to the output. (Q2031B, GQ2015A)
- The Q2031B/GQ1031C offers a narrow, 1/3-octave bandwidth and 31-band control over the entire 20 Hz to 20 kHz range for very precise equalization.
- The 1U-size GQ2015A offers 15-band control on two independent channels.
- Equipped with an EQ switch that bypasses the equalizer section, a RANGE switch that changes the equalization range and a host of other features the equalizer presents itself as a unit carefully designed from both functional and operational perspectives.
- The Q2031B features a high pass filter that allows setting the rolloff frequency using a slider, and the GQ1031C/GQ2015A is equipped with an 80 Hz high pass filter.
- Equipped with transformerless balanced XLR-type and phone jack input and output connectors.
- Suitable for PA and recording applications and a variety of other uses.
- Can be mounted in a standard 19" rack.

CONTENTS

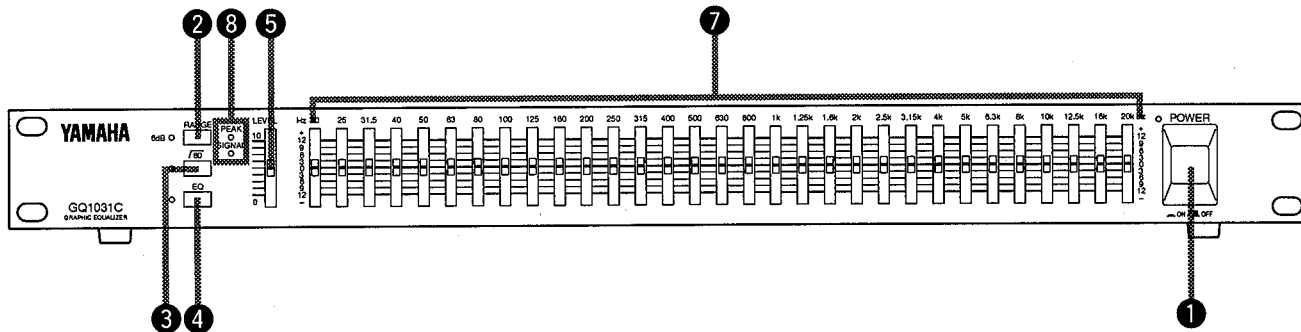
FRONT PANEL	3
REAR PANEL	5
TYPICAL CONFIGURATIONS	6
ACOUSTIC CONTROL	7
SPECIFICATIONS	8
BLOCK DIAGRAM	9
DIMENSIONS	9

FRONT PANEL

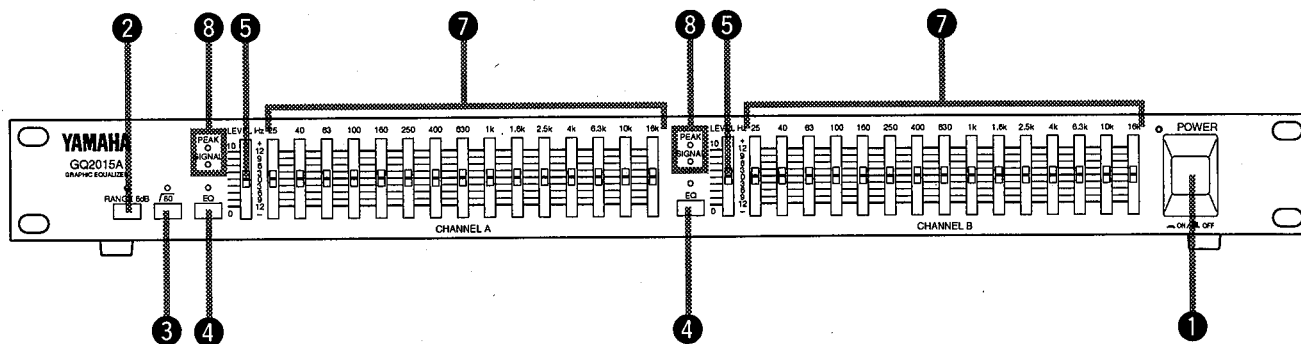
Q2031B



GQ1031C



GQ2015A



1 POWER switch

When this switch is pressed to turn the power on, the POWER indicator LED above the switch will light.

* To prevent click noise, the output is muted for approximately two seconds after the power is turned on.

2 RANGE switch

Allows selection of the boost or cut range for equalization. When this switch is off, the maximum range of +/-12 dB is selected; when on, the +/-6 dB range is selected. Use this switch to select the range suitable for each application. When the switch is on, the LED indicator to its left lights to show that the +/-6 dB range is in effect.

3 HPF switch (Q2031B)

$\sqrt{80}$ switch (GQ1031C/GQ2015A)

Allows switching the high pass filter in or out of the audio path. When the switch is on, the high pass filter is effective and the indicator LED lights. The Q2031B provides 12 dB per octave rolloff below the frequency set with the HPF control 6, while on the GQ1031C/GQ2015A the rolloff is 12 dB per octave below 80 Hz.

When the switch is off, the input signal goes directly to the equalizer section, bypassing the HPF.

On the GQ2015A the $\sqrt{80}$ switch turns the HPF on/off for channels A and B simultaneously.

4 EQ switch

This switch determines whether the signal is routed through or bypasses the equalizer section. When the switch is off, the equalizer is bypassed and the settings of the equalizer controls 7 are ineffective, providing a flat frequency response. When the switch is on, its indicator lights and the equalizer is switched into the audio path. The equalized signal can be compared with the un-equalized signal simply by alternately turning the EQ switch on and off.

5 LEVEL control

Allows precise control of the optimum input sensitivity. When the control is at the top of the scale, the input level remains unchanged (+4 dB).

This control can be used to restore the output level when the overall level has been changed during the equalization process. This, however, will also change the input level. Equalization methods which do not change the LEVEL control setting will yield a better signal-to-noise ratio and wider dynamic range.

Example: The settings in Fig. A will provide a better result than the settings in Fig. B.

● Boost/cut settings centered around the 0 dB point

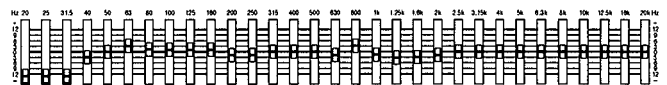


Fig. A

● Boost/cut settings off the 0 dB point

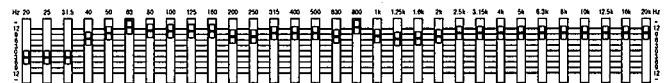


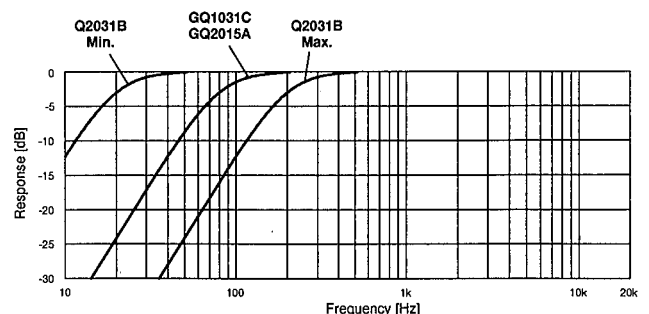
Fig. B

6 HPF control (Q2031B)

The HPF control sets the rolloff frequency for the built-in high pass filter. The control allows continuous adjustment over the range of 20 Hz to 200 Hz. Below the selected frequency there will be a 12 dB per octave cut.

The filter is turned on/off using the HPF switch 3.

The HPF can be adjusted to eliminate low-range standing waves, a resonance phenomenon that sometimes occurs in small indoor environments, vocal "pops" and wind noise in microphones and AC hum.



FRONT PANEL

7 Equalizer controls

Q2031B/GQ1031C :

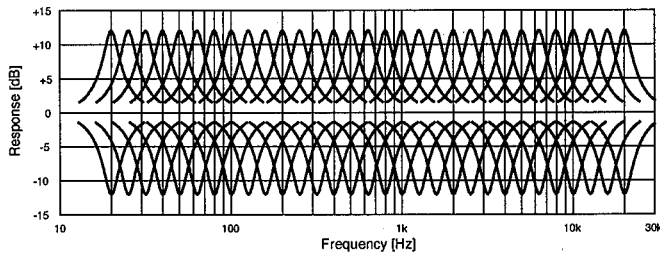
The 20 Hz to 20 kHz spectrum is divided into 31 bands (1/3 octave steps), and each of these bands is equipped with an equalizer control that allows boosting/cutting the corresponding center frequency.

GQ2015A :

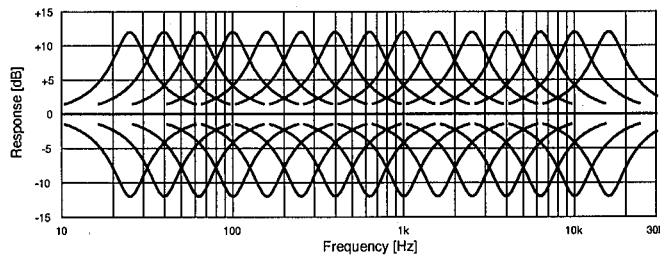
The 25 Hz to 16 kHz spectrum is divided into 15 bands (2/3 octave steps), and each of these bands is equipped with an equalizer control that allows boosting/cutting the corresponding center frequency.

The scales on either side of the controls are calibrated to indicate the correct setting values when the RANGE switch is off (+/-12 dB range). When the RANGE switch is on (+/-6 dB range), the true values are one-half of the calibrated values.

Q2031B, GQ1031C

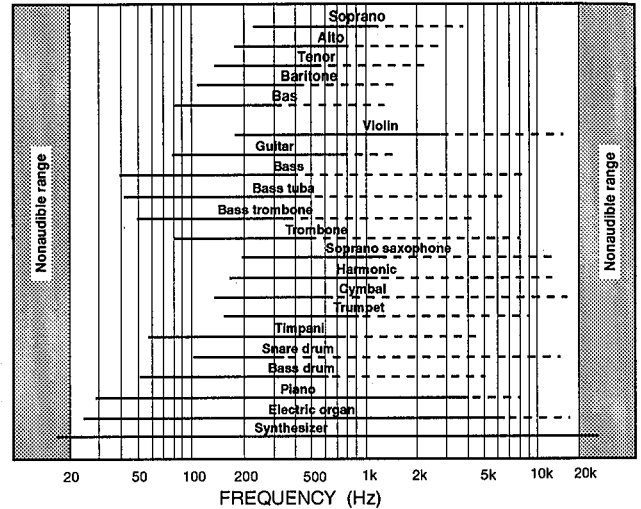


GQ2015A



To get the best performance from your equalizer, it is important that you understand the frequency components that make up the sounds of each musical instrument. The following graph is provided to aid this understanding.

You should also bear in mind, that besides fundamental frequencies harmonics also can have a significant impact on timbre.



8 SIGNAL and PEAK indicators

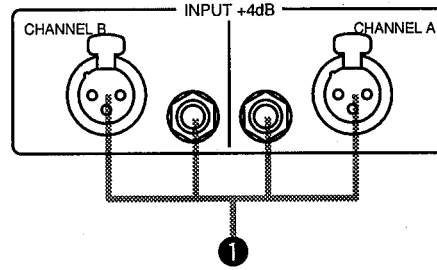
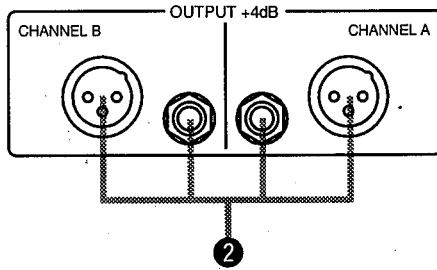
This SIGNAL indicator LED lights up when the output signal level is within 13 dB below nominal level. The indicator confirms that the current signal level settings are suitable.

The PEAK indicator LED lights up when the output signal level reaches 3 dB below clipping level. If the PEAK indicator LED lights continuously, the overall level is too high and must be reduced using one of the two following methods:

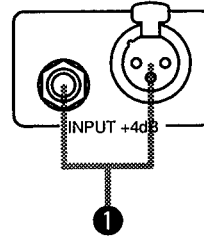
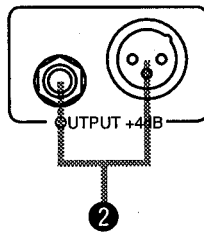
- (1) By reducing the overall level with the LEVEL control
- (2) By reducing the levels of each equalizer band

REAR PANEL

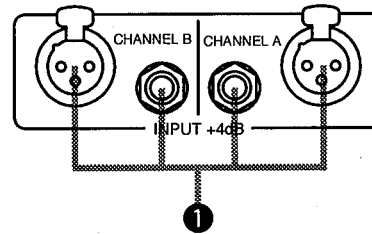
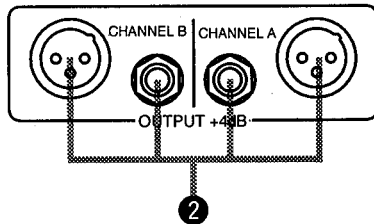
Q2031B



GQ1031C



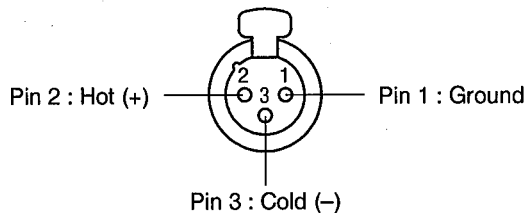
GQ2015A



1 INPUT connectors

The equalizer is equipped with balanced XLR-type and 1/4" phone jack input connectors. For both a 600 Ω line should be used. The rated input level is +4 dB.

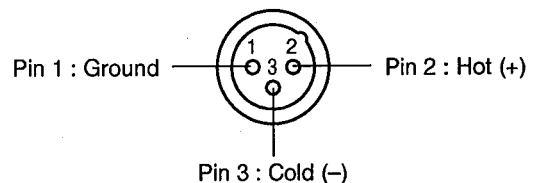
● XLR-3-31 type connector



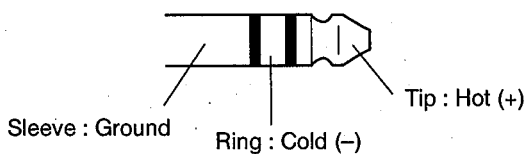
2 OUTPUT connectors

The equalizer is equipped with balanced XLR-type and 1/4" phone jack output connectors. For both a line with the matching load impedance of 600 Ω should be used. The rated output level is +4 dB.

● XLR-3-32 type connector

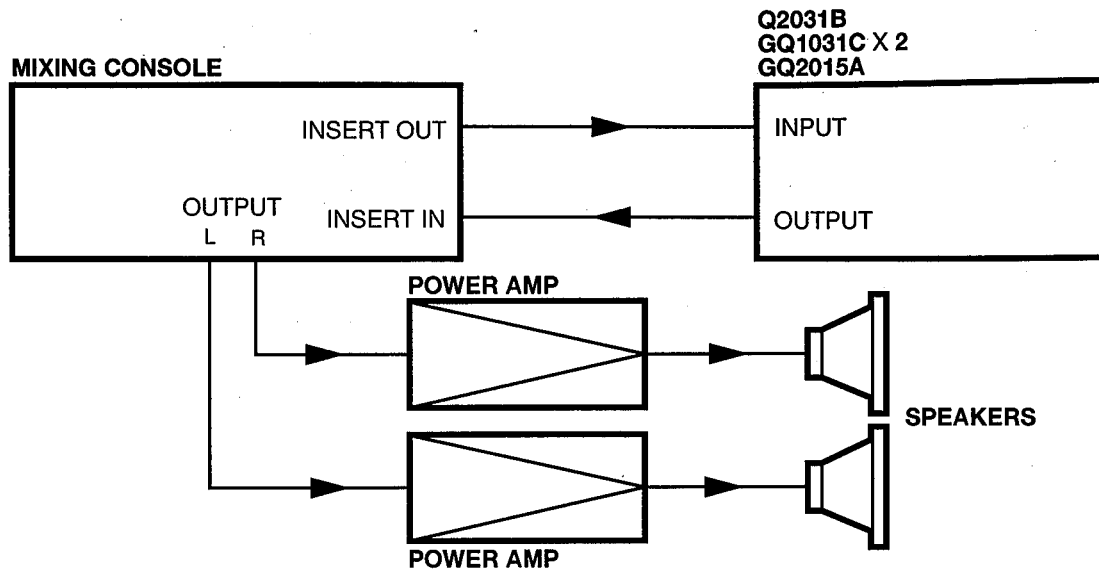


● TRS phone connector

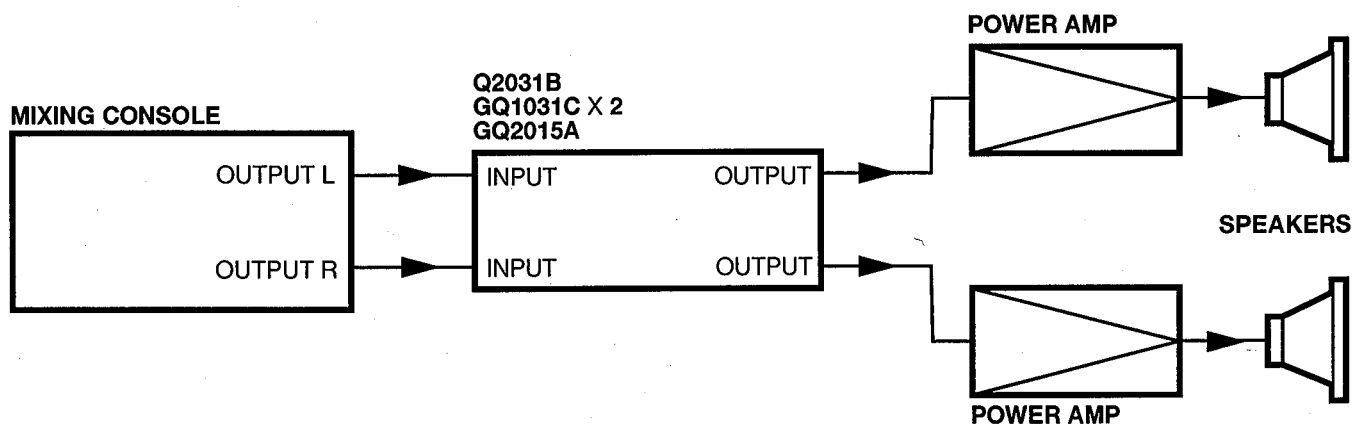


TYPICAL CONFIGURATIONS

● Insertion between the channel (master) insert out/in



● Insertion in the main line of the output system



ACOUSTIC CONTROL

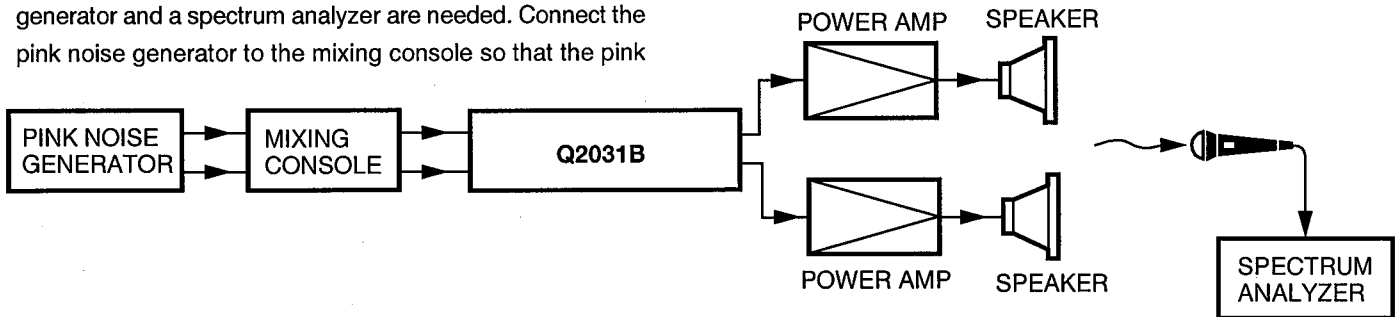
The diagrams show the connection method for the Q2031B. The GQ2015A is connected in the same way. In case of the GQ1031C you will need two units for a two-channel setup.

● Maintaining Ideal Indoor Propagation Characteristics

Speaker systems that demonstrate flat responses in anechoic rooms may have irregular responses in a concert hall due to acoustic conditions. The Q2031B equalizer can be used to minimize these irregularities.

For smoothing of the playback system response a pink noise generator and a spectrum analyzer are needed. Connect the pink noise generator to the mixing console so that the pink

noise is radiated from the speaker. While measuring the pink noise at strategic listening positions in the room using the spectrum analyzer, adjust the Q2031B until the preferred response is obtained.



● Ensuring Adequate Feedback Margins in Stage Monitor Systems

Depending on the room characteristics feedback can result in howling or ringing being generated at specific frequencies. In such cases the equalizer can be used to reduce levels at the affected frequencies and thereby to control the feedback, but a pink noise generator and a spectrum analyzer are again required.

Set the equipment up just as for an actual performance, and connect the pink noise generator to a spare input connector of the mixing console and the spectrum analyzer to a spare output connector. After ensuring that pink noise is being properly radiated from all PA speakers and monitor speakers, gradually raise the output level until it is evident at which frequencies feedback will occur. Use the Q2031B to reduce the levels of these specific frequencies.

Proper adjustment will provide a safety margin against feedback when the output level is raised.

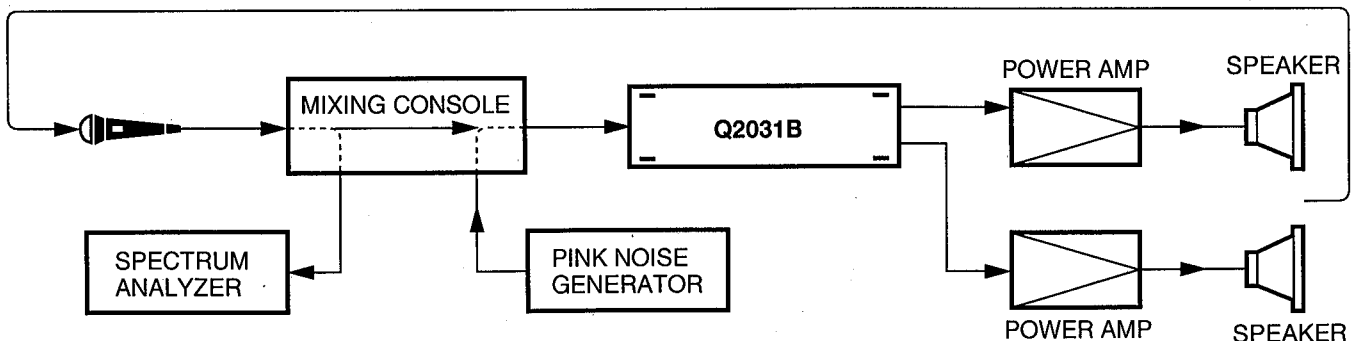
NOTE : Measuring instruments can only provide basic sound realism. After you have completed the indoor propagation and feedback compensation adjustments, make the final adjustments using the ultimate judge, your trained ears.

A Pink Noise Generator

generates a uniform level of random noise throughout the audio spectrum. (Equal Energy per octave)

A Spectrum Analyzer

divides the audio spectrum into ranges and indicates the sound pressure for each range.



SPECIFICATIONS

	Q2031B	GQ1031C	GQ2015A
FREQUENCY RESPONSE	20 Hz ~ 20 kHz $\pm 0.5\text{dB}$ @ +4dB* 600 Ω		
TOTAL HARMONIC DISTORTION	Less than 0.05% (THD+N), 20 Hz ~ 20 kHz @ +4 dB* 600 Ω , Equalizer...all flat (0dB)		
HUM & NOISE (Average, Rs=600 Ω BPF: 20Hz ~ 20kHz)	-96 dB*	-94 dB*	-96 dB*
MAXIMUM VOLTAGE GAIN	0 dB, Input Level ... Max.		
EQUALIZER CONTROLS	31 band (1/3 octave) Center Frequencies: 20, 25, 31.5, 40, 50, 63, 80, 100, 125, 160, 200, 250, 315, 400, 500, 630, 800, 1k, 1.25k, 1.6k, 2k, 2.5k, 3.15k, 4k, 5k, 6.3k, 8k, 10k, 12.5k, 16k, 20kHz		15 band (2/3 octave) 25, 40, 63, 100, 160, 250, 400, 630, 1k, 1.6k, 2.5k, 4k, 6.3k, 10k, 16kHz
Variable Range:	$\pm 12\text{dB} / \pm 6\text{dB}$		
HIGH PASS FILTER (Rolloff Frequency)	12dB/octave (20 ~ 200Hz at -3dB point.)	12dB/octave (80Hz at -3dB point.)	
PEAK LED INDICATOR	Red LED on each channel turns on when post-EQ signal reaches the level 3 dB below clipping.		
SIGNAL LED INDICATOR	Green LED on each channel turns on when post-EQ signal reaches the level 13 dB below nominal level.		
POWER REQUIREMENTS	U. S. & Canadian Models : AC120V, 60Hz General Model : AC230V, 50Hz		
POWER CONSUMPTION	20W	13W	15W
DIMENSIONS (W x H x D)	480 x 93.4 x 230mm	480 x 49.4 x 230mm	
WEIGHT	4.0kg	2.8kg	3.0kg

* 0 dB is referenced to 0.775V RMS.

● INPUT SPECIFICATIONS

INPUT Connectors	Input Impedance	Source Impedance	Input Level			Connectors **
			Sensitivity *	Nominal Level	Maximum Before Clipping	
INPUT (A, B)	15 k Ω	600 Ω Lines	+4 dB (1.23V)	+4 dB (1.23V)	+24 dB (12.3V)	XLR-3-31 Type Phone Jack (TRS)

● OUTPUT SPECIFICATIONS

OUTPUT Connectors	Output Impedance	Load Impedance	Output Level		Connectors **
			Nominal Level	Maximum Before Clipping	
OUTPUT (A, B)	150 Ω	600 Ω Lines	+4 dB (1.23V)	+24 dB (12.3V)	XLR-3-32 Type Phone Jack (TRS)

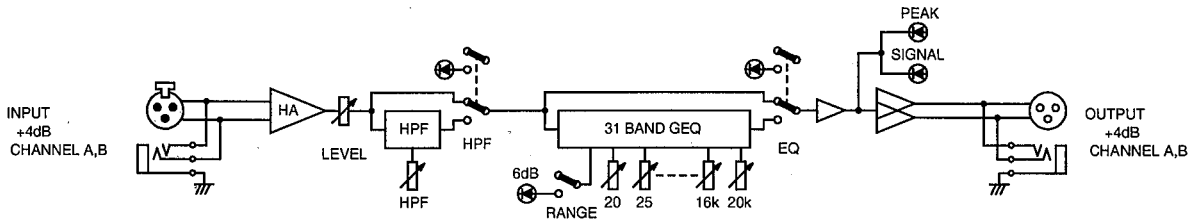
* The input level required to obtain the nominal output level.

** XLR-type connectors are balanced. 1=Ground, 2=+, 3=-
Phone jacks are balanced. T=+, R=-, S=Ground

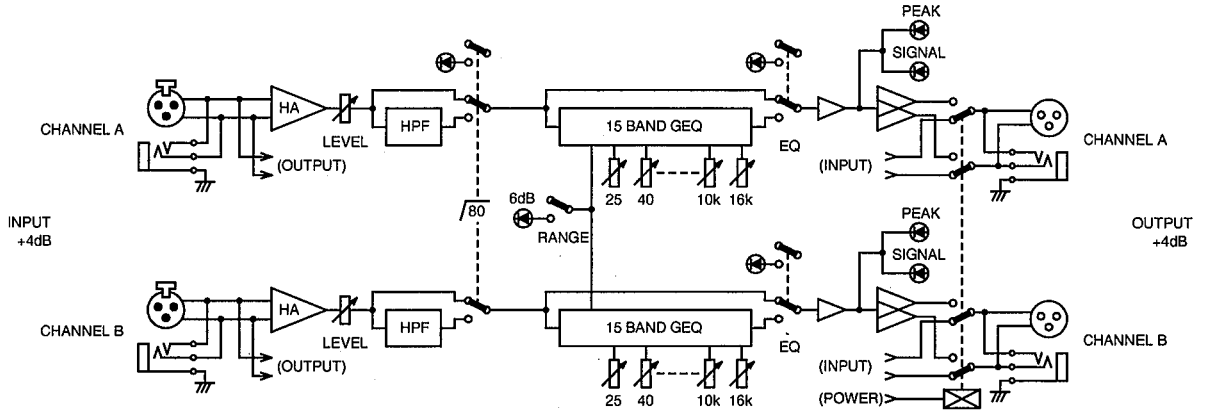
● Specifications subject to change without notice.

BLOCK DIAGRAM

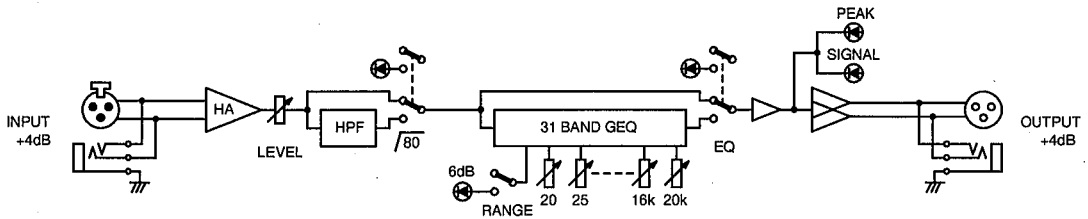
Q2031B



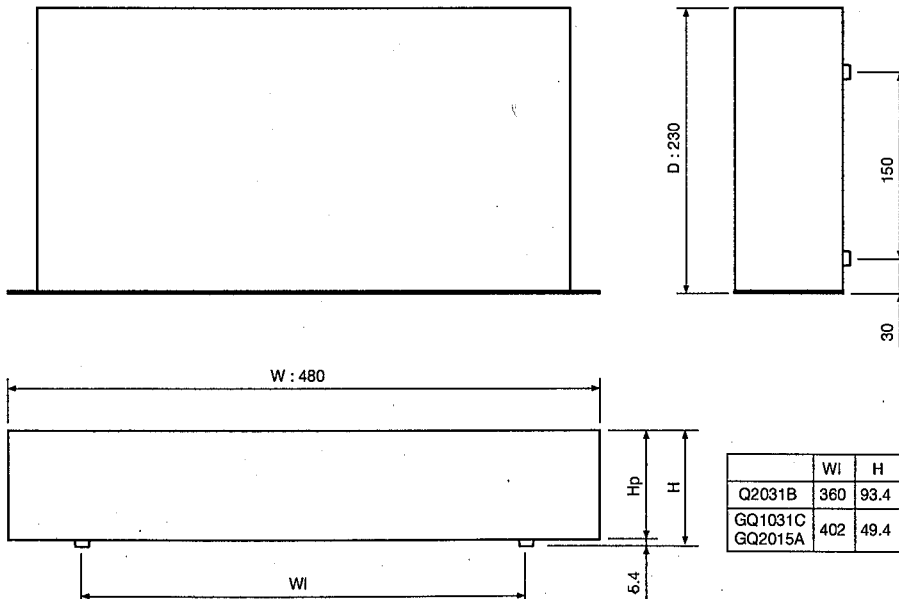
GQ2015A



GQ1031C



DIMENSIONS



Units : mm

Français

EGALISEUR GRAPHIQUE

Q2031B
GQ1031C
GQ2015A

MANUEL D'INSTRUCTIONS

PRECAUTIONS

1. EVITEZ LES TEMPÉRATURES EXTREMES, L'HUMIDITÉ, LA POUSSIERE ET LES VIBRATIONS.

Évitez de placer l'appareil dans des endroits où il risque d'être exposé à des températures ou une humidité anormalement élevées. Évitez également les endroits poussiéreux et soumis à des vibrations susceptibles d'entraîner des problèmes mécaniques.

2. EVITEZ LES CHOCS.

Les chocs trop violents risquent d'entraîner des dommages internes. Manipulez l'appareil avec précaution.

3. N'OUVREZ PAS LE COFFRET ET N'ES-SAYEZ PAS DE MODIFIER OU DE REPARER L'APPAREIL PAR VOUS-MEME.

Cet appareil ne contient aucun élément que l'utilisateur pourrait réparer par lui-même. Confiez tout travail de réparation ou de révision au personnel qualifié du service après-vente Yamaha. L'ouverture du coffret et/ou toute tentative de bricolage avec les circuits internes entraîner automatiquement l'annulation de la garantie du produit.

4. ASSUREZ-VOUS QUE L'APPAREIL EST HORS TENSION AVANT DE CONNECTER OU DE DECONNECTER DES CABLES.

Mettez toujours l'appareil hors tension avant de connecter ou de déconnecter des câbles, afin d'éviter d'endommager cet appareil ainsi que le matériel qui y est connecté.

5. MANIPULEZ LES CABLES AVEC PRECAUTION.

Branchez et débranchez les câbles — y compris le cordon d'alimentation — en les tenant par la fiche, pas par le cordon.

6. NETTOYEZ L'EXTERIEUR AVEC UN CHIFFON DOUX ET SEC.

N'utilisez pas de dissolvants tels que le benzène ou les diluants pour peinture pour nettoyer l'appareil. Utilisez uniquement un chiffon doux et sec.

7. UTILISEZ TOUJOURS LA TENSION D'ALIMENTATION CORRECTE.

Assurez-vous que la tension d'alimentation spécifiée sur le panneau arrière correspond à la tension secteur locale. Assurez-vous également que vous disposez d'assez de courant pour faire fonctionner tous vos appareils.

CARACTÉRISTIQUES

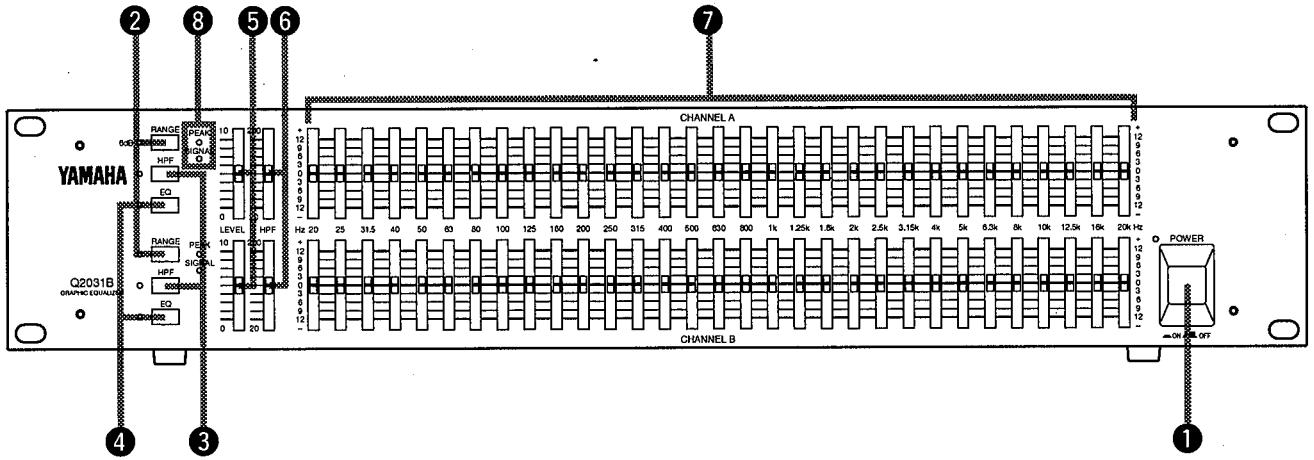
- Le système à deux canaux offre un contrôle complètement indépendant de chaque canal - depuis l'entrée jusqu'à la sortie. (Q2031B,GQ2015A)
- Le Q2031B/GQ1031C offre un contrôle d'une étroite bande passante d'un tiers d'octave et de trente et une bandes sur la gamme entière de 20 Hz à 20 kHz pour une égalisation très précise.
- Le GQ2015A de format 1U offre le contrôle de quinze bandes sur deux canaux indépendants.
- Equipé d'un interrupteur EQ qui met la section égaliseur en dérivation, d'un commutateur RANGE qui change la plage d'égalisation et d'un grand nombre de caractéristiques, l'égaliseur se présente comme une unité soigneusement conçue dans une perspective fonctionnelle comme dans une perspective opérationnelle.
- Le Q2031B se caractérise par un filtre passe-haut qui permet de régler la fréquence d'amortissement par curseur et le GQ1031C/GQ2015A est équipé d'un filtre passe-haut de 80 Hz.
- Equipé de connecteur du type XLR symétrique sans transformateur et d'une entrée de prise de jack TRS et de connecteurs de sortie.
- Convient aux applications PA et d'enregistrement et à une variété d'autres utilisations.
- Peut être monté sur un rack standard de 19 pouces.

CONTENTS

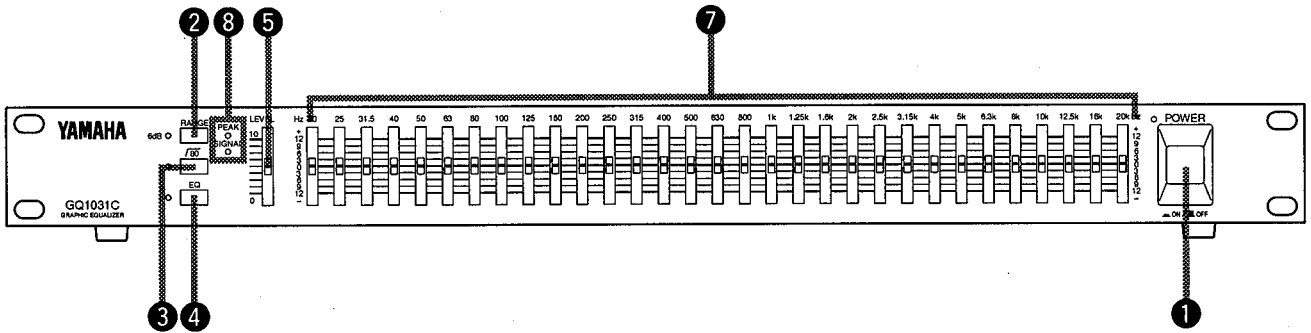
FACE AVANT	14
FACE ARRIERE	17
CONFIGURATIONS TYPES	18
COMMANDE ACOUSTIQUE	19
CARACTERISTIQUES TECHNIQUES	20
SCHEMA DE PRINCIPE	21
DIMENSIONS	22

FACE AVANT

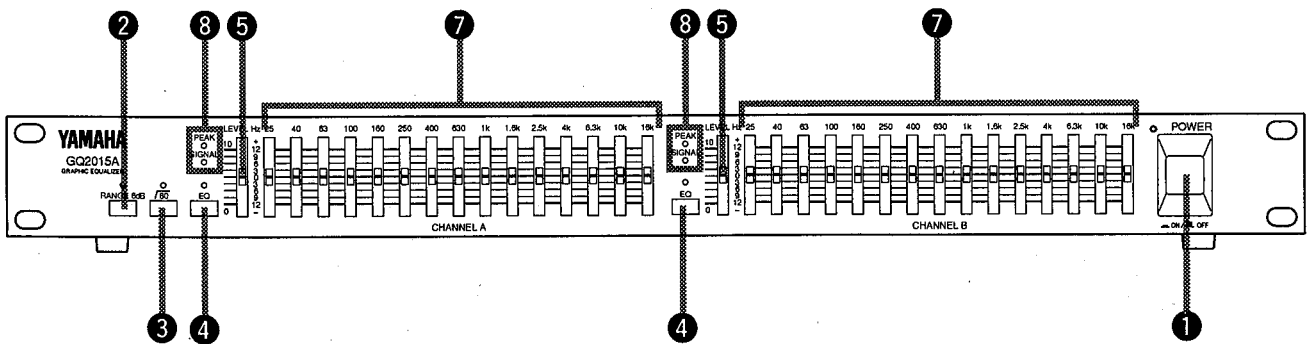
Q2031B



GQ1031C



GQ2015A



1 Interrupteur d'alimentation (POWER)

Lorsque cet interrupteur est sollicité pour mettre l'égaliseur sous tension, la LED d'alimentation POWER au-dessus de l'interrupteur s'allume.

* A la mise sous tension, la sortie est assourdie pendant deux secondes environ pour éviter le bruit de dé clic.

2 Commutateur de plage (RANGE)

Permet de sélectionner la plage d'amplification ou de coupure pour l'égalisation. Lorsque ce commutateur est désactivé, la plage maximum de +/- 12 dB est sélectionnée ; lorsqu'il est activé, la plage de +/- 6 dB est sélectionnée. Utilisez ce commutateur pour sélectionner la plage qui convient à chaque application. Lorsque le commutateur est activé, la LED à sa gauche s'allume pour indiquer que la plage 6 dB est commutée.

3 Interrupteur de filtre passe-haut (HPF) (Q2031B) interrupteur /80 (GQ1031C/GQ2015A)

L'interrupteur HPF permet d'activer ou de désactiver le filtre passe-haut dans le circuit audio.

Lorsque l'interrupteur HPF est activé, le filtre passe-haut est mis dans le circuit audio et le témoin à LED s'allume. Le Q2031B fournit un amortissement de 12 dB par octave au-dessous de la fréquence sélectionnée avec l'interrupteur HPF 6 alors que sur le GQ1031C/GQ2015A l'amortissement est de 12 dB par octave en dessous de 89 Hz. Lorsque l'interrupteur est désactivé, le signal d'entrée va directement à la section égaliseur, mettant en dérivation le HPF.

Sur le GQ2015A, l'interrupteur /80 active/désactive le HPF simultanément pour les canaux A et B.

4 EQ switch

Interrupteur EQ

Cet interrupteur détermine si le signal est acheminé ou dérive la section égaliseur. Lorsque cet interrupteur est désactivé, l'égaliseur est mis en dérivation et les réglages des commandes de l'égaliseur 7 sont sans effet, fournissant une réponse plate de fréquence. Lorsque l'interrupteur est activé, son témoin s'allume et l'égaliseur est mis dans le circuit audio. Le signal égalisé peut être comparé avec le signal qui n'est pas égalisé, simplement en activant et désactivant alternativement l'interrupteur EQ.

5 Commande de niveau (LEVEL)

Cette commande permet de régler la sensibilité d'entrée optimale. Lorsque la commande est en haut de l'échelle, le niveau de la source d'entrée reste inchangé (+ 4 dB).

Cette commande peut être utilisée pour rétablir le niveau de sortie lorsque le niveau d'ensemble a été changé au cours du processus d'égalisation. Il faut noter cependant que ce rétablissement changera également le niveau d'entrée. Les méthodes d'égalisation qui n'entraînent aucune modification du réglage de la commande LEVEL offrent un meilleur rapport signal/bruit et une gamme dynamique plus étendue.

Exemple : Les réglages de la figure A donnent de meilleurs résultats que ceux de la figure B.

● Réglages d'accentuation/atténuation centrés autour de 0 dB

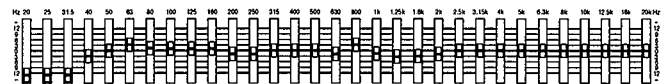


Fig. A

● Réglages d'accentuation/atténuation centrés autour de 0 dB

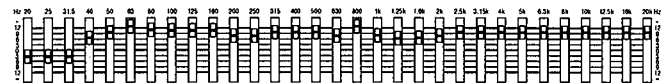


Fig. B

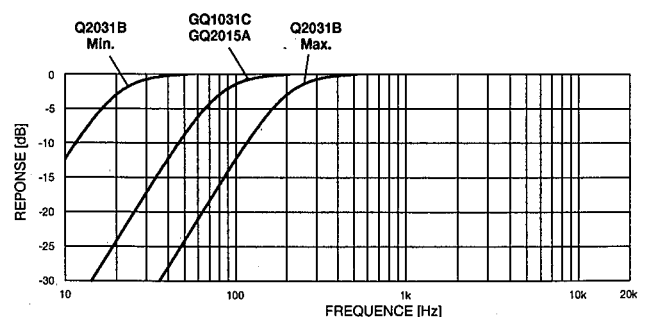
6 HPF control (Q2031B)

Commande de filtre passe-haut (HPF) (Q2031B)

La commande de HPF permet de régler la fréquence d'amortissement du filtre passe-haut intégré. La commande un réglage continu sur une gamme de 20 Hz à 200 Hz. Au-dessous de la fréquence sélectionnée, une coupure de 12 dB par octave se produit.

Le filtre est activé/désactivé avec l'interrupteur 3.

La commande HPF peut être réglée pour éliminer les ondes permanentes de la gamme basse, un phénomène de résonance qui se produit parfois dans les petits espaces intérieurs, sons brefs vocaux et bruit du vent dans les microphones et ronflement de CA.



FACE AVANT

7 Curseurs d'égaliseur

Q2031B/GQ1031C :

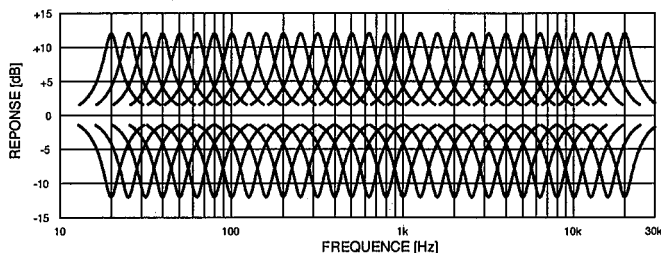
Le spectre de fréquence 20 Hz à 20 kHz est divisé en trente et une bandes (par pas d'un tiers d'octave) et chacune de ces bandes est équipée d'un curseur d'égaliseur qui permet d'accentuer/atténuer la fréquence centrale correspondante.

GQ2015A :

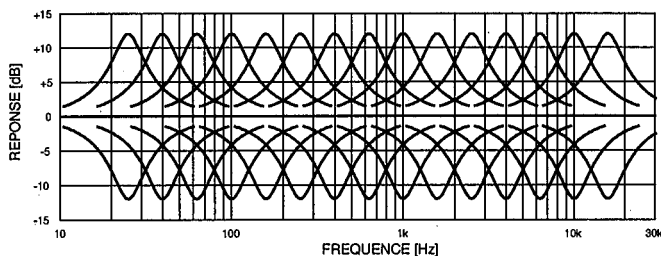
Le spectre de 25 Hz à 16 kHz est divisé en quinze bandes (par pas de deux-tiers d'octave) et chacune de ces bandes est équipée d'un curseur d'égaliseur qui permet d'accentuer/atténuer la fréquence centrale correspondante.

Les échelles placées de chaque côté des curseurs sont graduées pour indiquer les valeurs de réglage correctes quand le commutateur RANGE est désactivé (plage de +/- 12 dB). Quand le commutateur RANGE est activé (plage de +/- 6 dB), les valeurs vraies sont en réalité la moitié des valeurs graduées.

Q2031B, GQ1031C

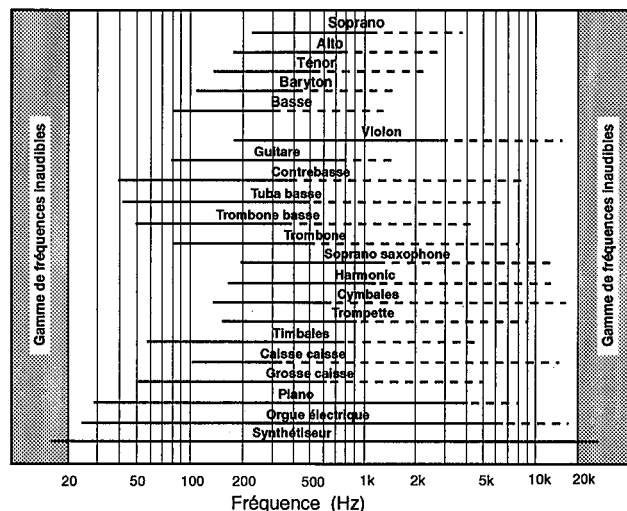


GQ2015A



Pour obtenir des performances maximales de votre égaliseur, il est important de connaître les composantes de fréquences qui constituent les sonorités de chaque instrument de musique. Le graphique suivant devrait vous aider à mieux les comprendre.

Il est également essentiel de se souvenir qu'en plus des fréquences fondamentales, les harmoniques peuvent aussi avoir une influence importante sur le timbre.



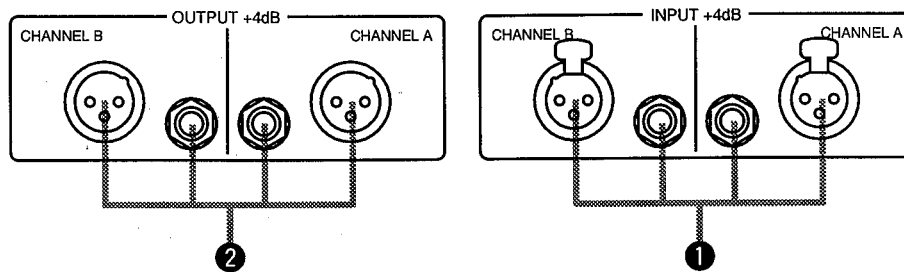
8 Indicateurs de signal (SIGNAL) et de crête (PEAK)

La LED de l'indicateur SIGNAL s'allume quand le niveau de signal de sortie se situe dans les 13 dB au-dessous du niveau nominal. L'indicateur confirme que les réglages de niveau de signal actuels conviennent. La LED de l'indicateur PEAK s'allume quand le niveau de signal de sortie atteint 3 dB au-dessous du niveau d'écrtage. Si la LED de l'indicateur PEAK reste constamment allumée, cela signifie que le niveau d'ensemble est trop élevé et qu'il doit être réduit en utilisant l'une des deux méthodes suivantes :

- (1) En réduisant le niveau d'ensemble avec la commande LEVEL
- (2) En réduisant les niveaux de chaque bande d'égaliseur

FACE ARRIERE

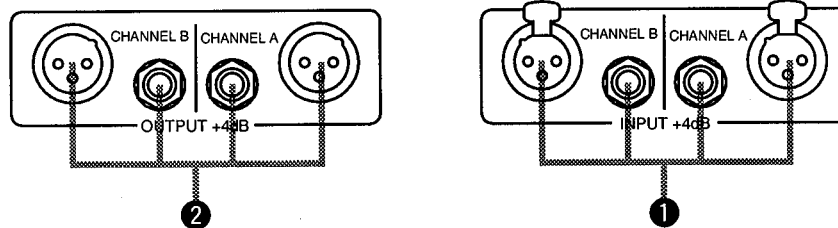
Q2031B



GQ1031C



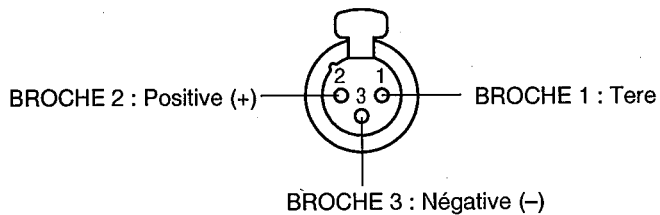
GQ2015A



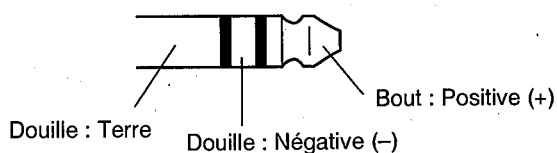
① Connecteurs d'entrée (INPUT)

L'égaliseur est équipé de connecteurs d'entrée du type XLR symétrique et de prise de jack TRS. Pour les deux connecteurs, une ligne de 600 Ω doit être utilisée. Le niveau d'entrée nominal est de + 4 dB.

● Connecteur de type XLR-3-31



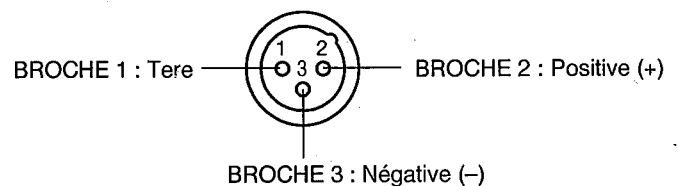
● Prise de jack TRS



② Connecteurs de sortie (OUTPUT)

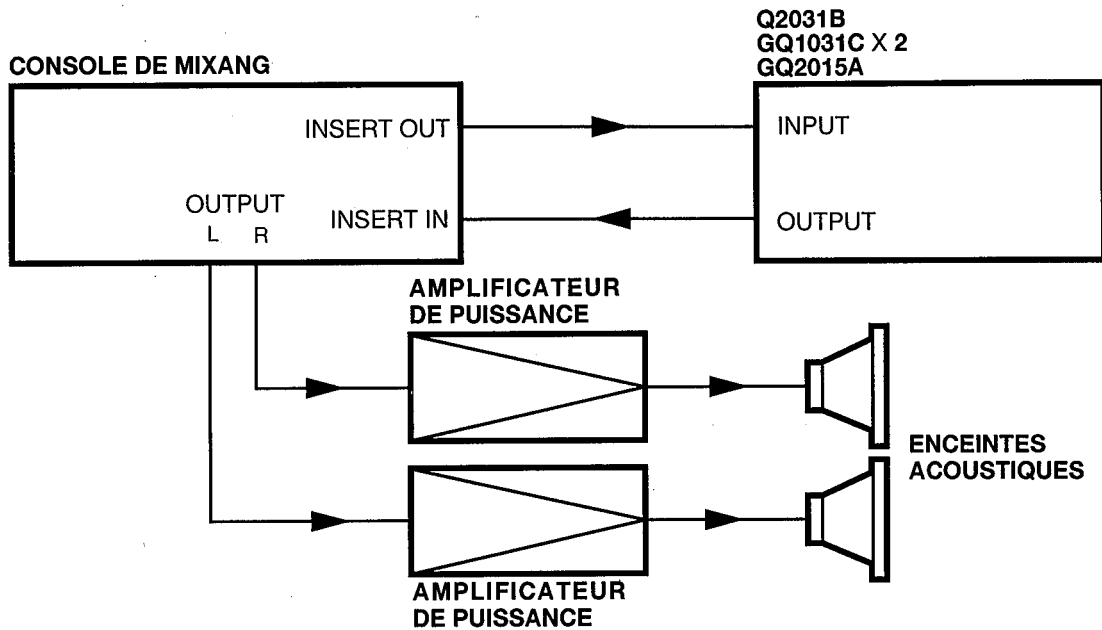
L'égaliseur est équipé de connecteurs de sortie du type XLR symétrique et d'une prise de jack TRS. Pour les deux connecteurs, une ligne de sortie ayant une impédance de 600 Ω doit être utilisée. Le niveau de sortie nominal est de + 4 dB.

● Connecteur de type XLR-3-32

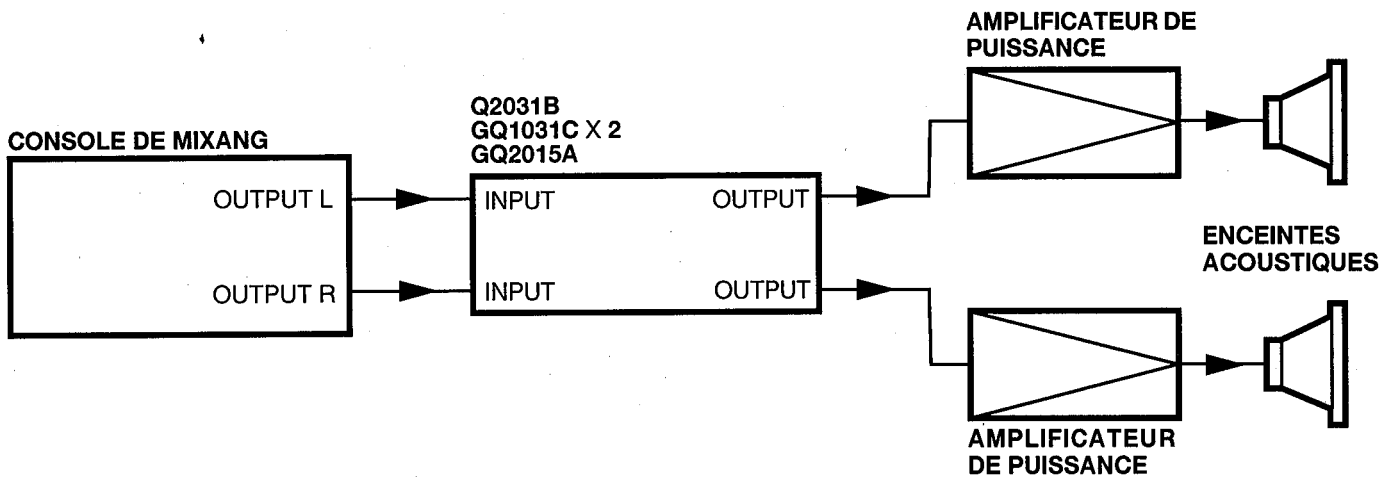


CONFIGURATIONS TYPES

● Insertion entre l'entrée/sortie de canal (principale)



● Insertion dans la ligne principale du système de sortie



COMMANDE ACOUSTIQUE

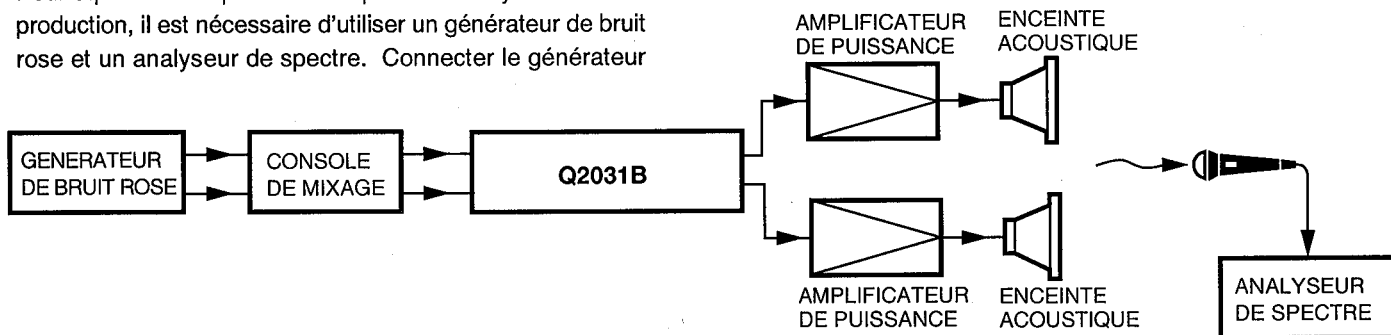
Le diagramme illustre la méthode de connexion du Q2031B. Le GQ2015A est raccordé de la même manière. Dans le cas du GQ1031C, il vous faudra deux unités pour une installation à deux canaux.

● Maintien en salle de caractéristiques de propagation idéales

Les enceintes acoustiques qui délivrent une réponse parfaitement linéaire en chambre sourde peuvent avoir une réponse irrégulière en salle de concert du fait des conditions acoustiques de la salle. L'égaliseur Q2031B peut être utilisé pour minimiser ces irrégularités.

Pour équilibrer la réponse en fréquence d'un système de reproduction, il est nécessaire d'utiliser un générateur de bruit rose et un analyseur de spectre. Connecter le générateur

de bruit rose à la console de mixage pour que le bruit rose soit diffusés par les enceintes. Tout en mesurant le bruit rose à des emplacements stratégiques du local d'écoute en utilisant un analyseur de spectre, régler le Q2031B de manière à obtenir la réponse recherchée.



● Compensation de l'effet Larsen dans des systèmes de contrôle sur scène

Selon les caractéristiques de la salle, un effet Larsen provoquant un bruit strident ou très aigu peut se produire à des fréquences spécifiques. Dans un tel cas, l'égaliseur peut être utilisé pour réduire le niveau aux fréquences affectées et de ce fait éliminer l'effet Larsen, mais ici aussi il est nécessaire d'utiliser un générateur de bruit rose et un analyseur de spectre.

Monter les équipements exactement comme pour un concert et connecter le générateur de bruit rose à un connecteur d'entrée libre de la console de mixage et l'analyseur de spectre à connecteur de sortie libre. Après s'être assuré que le bruit rose est bien diffusé par toutes les enceintes de sonorisation et de contrôle, augmenter progressivement le niveau de sortie pour déterminer à quelles fréquences se produit l'effet Larsen. Utiliser le Q2031B pour réduire le niveau à ces fréquences.

Un réglage correct permettra d'avoir une marge adéquate contre l'effet Larsen lorsque le niveau de sortie est augmenté.

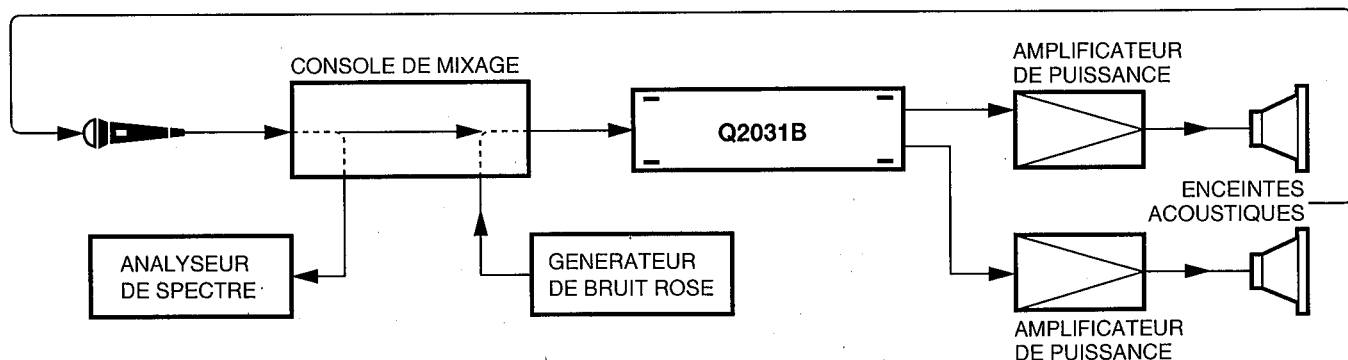
REMARQUE: Le réalisme sonores qu'il est possible d'atteindre au moyen d'instruments de mesure est en soi limité. Après avoir effectué les réglages de propagation en salle et de compensation de l'effet Larsen, il reste à effectuer les réglages définitifs qui eux se font à l'oreille.

Un générateur de bruit rose

produit un bruit aléatoire à niveau constant à travers tout le spectre sonore (énergie identique par octave).

Un analyseur de spectre

divise le spectre audio en plusieurs bandes et indique la pression sonore de chacune des bandes.



CARACTERISTIQUES TECHNIQUES

	Q2031B	GQ1031C	GQ2015A
REPOSE EN FREQUENCE	20 Hz ~ 20 kHz ± 0.5dB @ +4dB* 600Ω		
DISTORSION HARMONIQUE TOTALE	Moins de 0.05 % (THD+N), 20 Hz - 20 kHz, @ + 4 dB* 600 Ω, Egaliseur... réponse plate 0 dB		
RONFLEMENT ET BRUIT (Moyenne, Rs=600Ω FPB : 20Hz à 20kHz)	-96 dB*	-94 dB*	-96 dB*
GAIN DE TENSION MAXIMAM	0 dB, Input Level ... Max.		
CURSEUR D'EGALISEUR Frequencies centrales :	31 bandes (1/3 octave) 20, 25, 31.5, 40, 50, 63, 80, 100, 125, 160, 200, 250, 315, 400, 500, 630, 800, 1k, 1.25k, 1.6k, 2k, 2.5k, 3.15k, 4k, 5k, 6.3k, 8k, 10k, 12.5k, 16k, 20kHz	15 bandes (2/3 octave) 25, 40, 63, 100, 160, 250, 400, 630, 1k, 1.6k, 2.5k, 4k, 6.3k, 10k, 16kHz	
Plage de réglage :	± 12 dB/± 6 dB		
FILTRE PASSE-HAUT (Fréquence d'amortissement)	12 dB/octave (20 Hz - 200 Hz au point - 3 dB)	12 dB/octave (80 Hz au point - 3 dB)	
INDICATEUR DE CRETE A LED	Une LED rouge s'allume sur chaque canal quand le signal post-EQ atteint le niveau 3 dB au-dessous de l'écrêtage.		
INDICATEUR DE SIGNAL A LED	Une LED verte s'allume sur chaque canal quand le signal post-EQ atteint le niveau 13 dB au-dessous du niveau nominal.		
ALIMENTATION ELECTRIQUE	Modèle pour les Etats-Unis et le Canada : 120 V, 60 Hz Modèle général : 230 V, 50 Hz		
CONSOMMATION D'ENERGIE	20W	13W	15W
DIMENSIONS (L x H x P)	480 x 93.4 x 230mm	480 x 49.4 x 230mm	
POIDS	4.0kg	2.8kg	3.0kg

* 0 dB équivaut à 0.775 Veff.

● CARACTERISTIQUES TECHNIQUES D'ENTREE

Connecteurs INPUT	Impédance d'entrée	Impédance de source	Niveau d'entrée			Connecteurs **
			Sensibilité *	Niveau nominal	Maximal avant écrêtage	
INPUT (A, B)	15 kΩ	600 Ω Lignes	+4 dB (1.23V)	+4 dB (1.23V)	+24 dB (12.3V)	XLR-3-31 Type Prise de jack (TRS)

● CARACTERISTIQUES TECHNIQUES DE SORTIE

Connecteurs OUTPUT	Impédance de sortie	Impédance de charge	Niveau de sortie		Connecteurs **
			Niveau nominal	Maximal avant écrêtage	
OUTPUT (A, B)	150 Ω	600 Ω Lignes	+4 dB (1.23V)	+24 dB (12.3V)	XLR-3-32 Type Prise de jack (TRS)

* Le niveau d'entrée requis pour obtenir le niveau de sortie nominal.

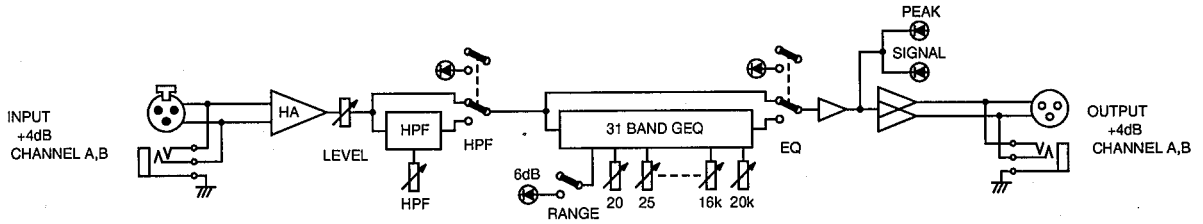
** Les connecteurs du type XLR sont symétriques. 1 = terre, 2 = +, 3 = -

Les prises de jacks sont symétriques : T = +, R = -, S = terre

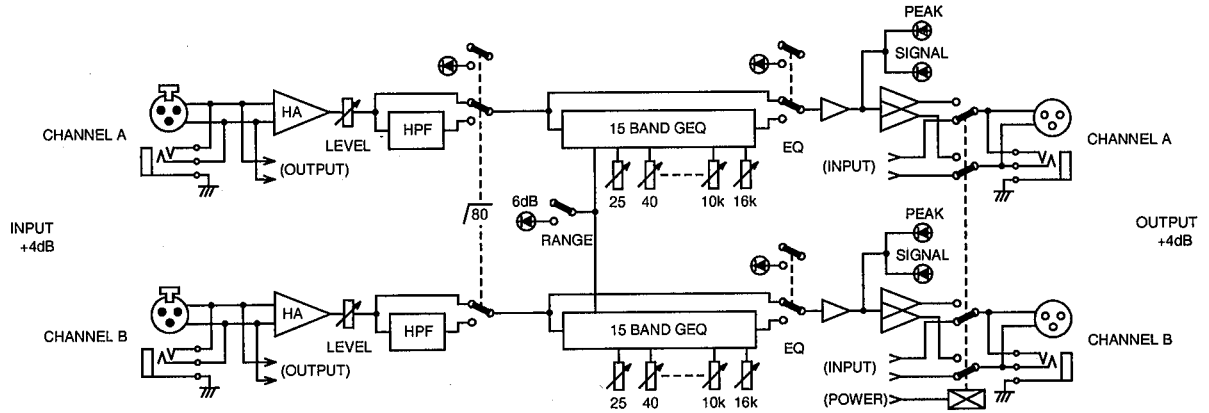
● Sous réserve de modifications sans préavis.

SCHEMA SYNOPTIQUE

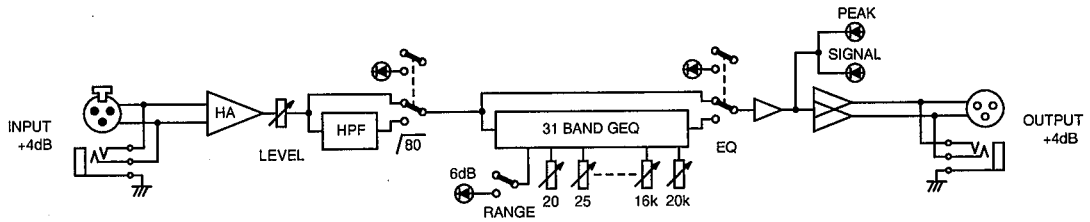
Q2031B



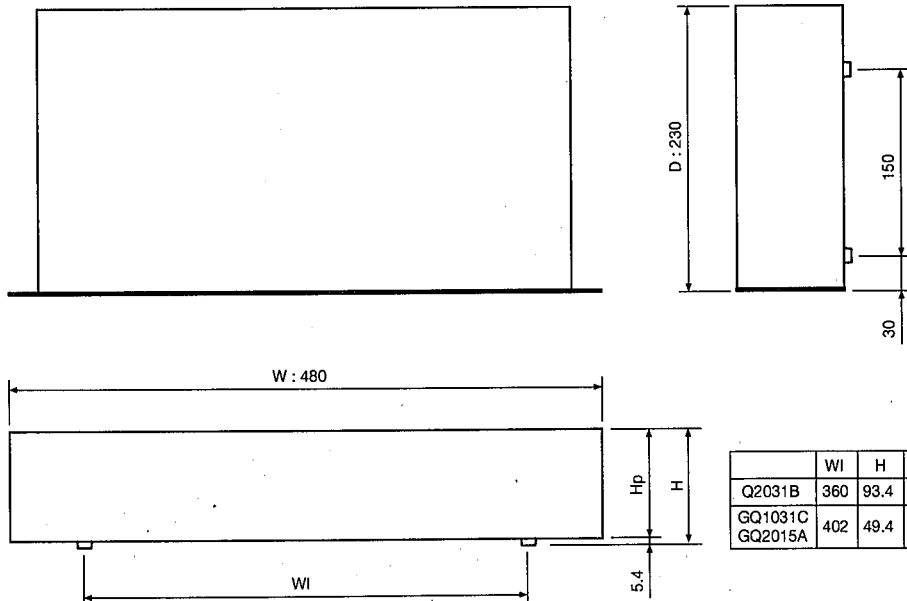
GQ2015A



GQ1031C



DIMENSIONS



Unité : mm

Deutsch

GRAPHISCHER EQUALIZER

Q2031B
GQ1031C
GQ2015A

BEDIENUNGSANLEITUNG

VORSICHTSMASSREGELM

1. GROSSE HITZE, FEUCHTIGKEIT, STAUB UND VIBRATIONEN MEIDEN

Große Hitze, Feuchtigkeit und Staub meiden, da Sie die Funktion beeinträchtigen können. Vibrationen können auf die Dauer zu mechanischen Defekten führen.

2. NICHT ROH BEHANDELN

Starke Erschütterungen können den graphischen Equalizer beschädigen. Behandeln Sie das Gerät mit entsprechender Vorsicht.

3. DAS GEHÄUSE NIEMALS ÖFFNEN. SCHÄDEN NIE SELBST REPARIEREN

Dieses Gerät sollte auf keinen Fall durch den Benutzer gewartet werden. Überlassen Sie das dem Yamaha-Kundendienst. Durch Öffnen des Gehäuses geht der Garantieanspruch verloren.

4. ANSCHLÜSSE NUR BEI AUSGESCHALTETER ENDSTUFE VORNEHMEN

Schalten Sie den graphischen Equalizer vor dem Herstellen bzw. Trennen von Verbindungen aus.

5. DIE KABEL SACHGERECHT BEHANDELN

Nicht an den Kabel ziehen.

6. MIT EINEM TROCKENEN WEICHEN TUCH REINIGEN

Benzol und Verdünner greifen das Gehäuse an. Ein weiches trockenes Tuch zum Reinigen verwenden.

7. ACHTEN SIE AUF DIE NETZSPANNUNG

Die Netzspannung sollten den Angaben auf der Geräterückseite entsprechen. Auch sicherstellen, daß die Leistung des Stromnetzes ausreicht.

MERKMALE

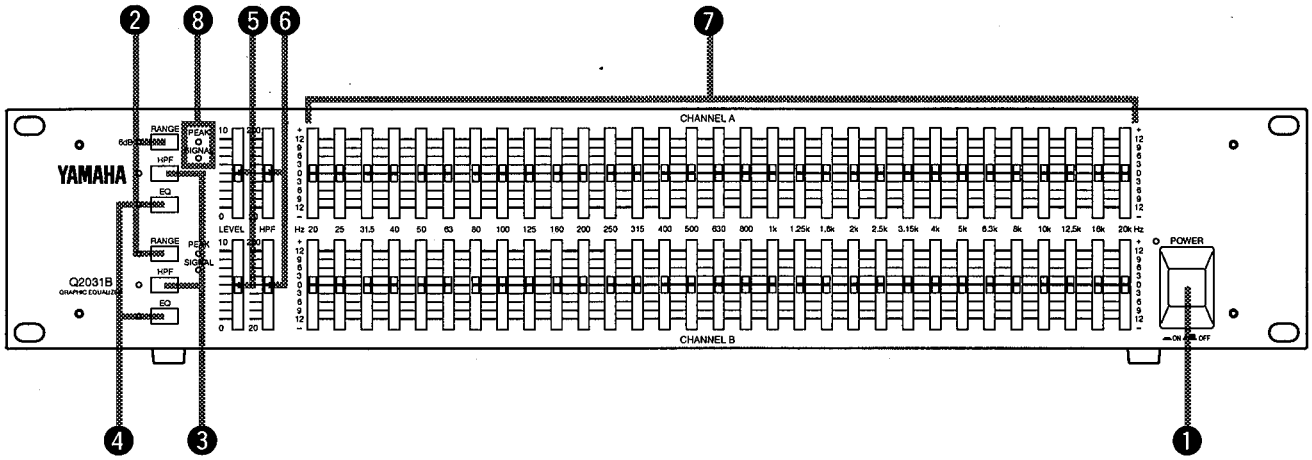
- Das 2-Kanal-System bietet eine vollkommen unabhängige Regelung vom Eingang bis zum Ausgang.
- Der Q2031B/GQ1031C bietet dank der schmalen Bandbreite von 1/3 Oktave 31 regelbare Bänder über den Bereich von 20 Hz bis 20 kHz, so daß eine präzise Einstellung des Entzerrungseffekts möglich ist.
- Der 1U große GQ2015A bietet 15-Band-Regelung auf zwei unabhängigen Kanälen.
- Mit einem EQ-Schalter, der Umgehen der Entzerrerschaltung ermöglicht, einem RANGE-Schalter zur Umschaltung zwischen zwei Regelbereichen sowie einer Reihe von anderen Funktionen präsentiert sich der Equalizer als modernes Klangregelnetzwerk, das unter Berücksichtigung von funktionellen als auch ergonomischen Gesichtspunkten konzipiert wurde.
- Der Q2031B ist mit einem Hochpaßfilter ausgestattet, dessen Dämpfungsfrequenz über einen Schieberegler einstellbar ist, während der GQ1031C/GQ2015A über einen 80 Hz Hochpaßfilter verfügt.
- Ein- und Ausgang mit symmetrischen XLR- und Klinkenbuchsen ohne Transformator.
- Geeignet für Beschallungs- und Aufnahmesysteme sowie eine Vielzahl anderer Anwendungen.
- Paßt in ein gewöhnliches 19-Zoll-Rack.

INHALT

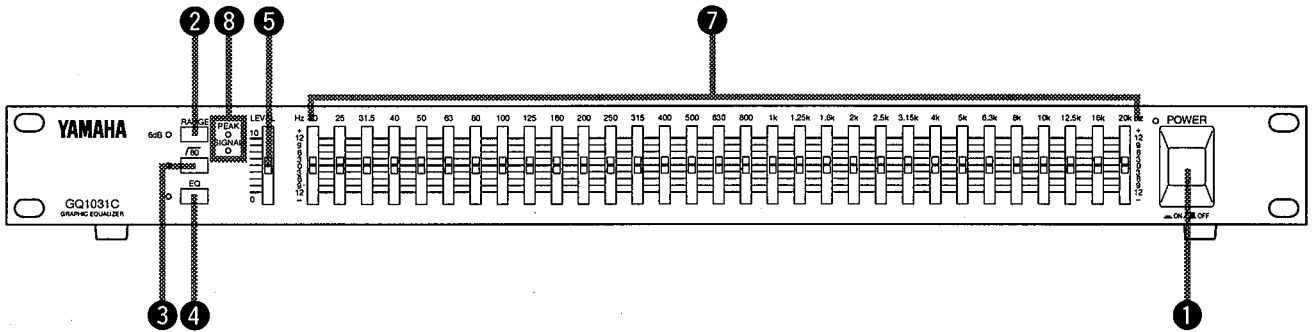
FRONTPLATTE	26
RÜCKWAND	29
TYPISCHE ANLAGENKONFIGURATIONEN	30
PRAXISBEISPIELE	31
TECHNISCHE DATEN	32
BLOCKSCHALTBILD	33
AUSSENABMESSUNGEN	33

FRONTPLATTE

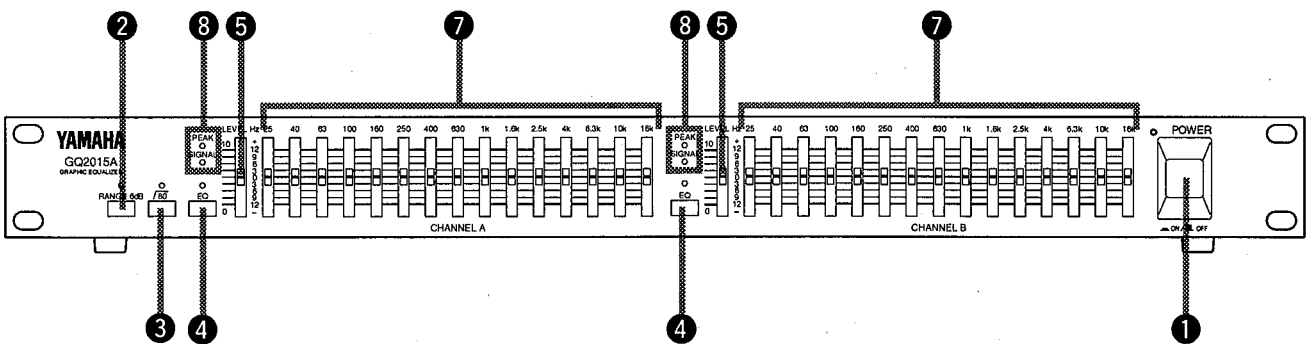
Q2031B



GQ1031C



GQ2015A



1 Netzschalter (POWER)

Das Gerät wird durch einen Druck auf diesen Schalter eingeschaltet, wonach die POWER-Anzeigelampe zur Bestätigung leuchtet.

* Zur Unterdrückung von Schaltgeräuschen wird der Ausgang beim Einschalten etwa 2 Sekunden lang stummgeschaltet.

2 Bereichsschalter (RANGE)

Ermöglicht Umschalten zwischen zwei Regelbereichen. Bei ausgeschaltetem RANGE-Schalter ist der Normalbereich von +/-12 dB gewählt, bei eingeschaltetem Schalter der Bereich von +/-6 dB. Wählen Sie mit diesem Schalter den für den jeweiligen Einsatzzweck geeigneteren Bereich. Bei eingeschaltetem Schalter bestätigt Leuchten der RANGE-Anzeigelampe, daß der Regelbereich +/- 6 dB gewählt ist.

3 HPF-Schalter (Q2031B)

$\sqrt{80}$ -Schalter (GQ1031C/GQ2015A)

Mit diesem Schalter kann das Hochpaßfilter in den Signalweg geschaltet oder umgangen werden.

Bei eingeschaltetem Schalter ist das Hochpaßfilter aktiv, wobei die Anzeigelampe zur Bestätigung leuchtet. Der Q2031B liefert eine Dämpfung von 12 dB pro Oktave unterhalb der mit dem HPF-Regler eingestellten Frequenz, während das Signal beim GQ1031C/GQ2015A unterhalb 80 Hz um 12 dB pro Oktave gedämpft wird.

Bei ausgeschaltetem Schalter wird das Hochpaßfilter umgangen, so daß das Signal direkt zur Entzerrerschaltung geleitet wird.

Beim GQ2015A wird das Hochpaßfilter mit dem $\sqrt{80}$ -Schalter für beide Kanäle gleichzeitig ein- bzw. ausgeschaltet.

4 Entzerrer-Schalter (EQ)

Dieser Schalter bestimmt, ob das Signal durch die Entzerrerschaltung geleitet wird oder diese umgeht. Bei ausgeschaltetem Schalter wird die Entzerrerschaltung umgangen, wobei die Entzerrer-Regler 7 unwirksam sind und ein linearer Frequenzgang erhalten wird. Bei eingeschaltetem Schalter leuchtet dessen Anzeigelampe, und der Entzerrer ist in den Weg des Audiosignals geschaltet. Durch abwechselndes Ein- und Ausschalten des EQ-Schalters kann das entzerrte Signal mit dem ursprünglichen Signal verglichen werden.

5 Pegelregler (LEVEL)

Der LEVEL-Regler erlaubt eine präzise Einstellung auf die optimale Eingangsempfindlichkeit. Am oberen Endanschlag des Reglers bleibt der Pegel des Eingangssignals unverändert (+4 dB).

Der Regler ermöglicht Wiederherstellen des ursprünglichen Ausgangspegels, wenn der Gesamtpegel durch die Entzerrungseinstellungen geändert wurde. Dabei tritt jedoch gleichzeitig eine Veränderung des Eingangspegels auf. Man erhält daher bessere Werte für Rauschabstand und Dynamik, wenn man den Entzerrer so einstellt, daß ein Abgleich mit dem LEVEL-Regler nicht erforderlich wird.

Beispiel: Die Einstellungen in Abb. A liefern ein besseres Ergebnis als die in Abb. B.

● Verstärkung/Abschwächungseinstellungen um 0 dB

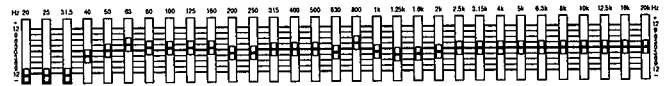


Abb. A

● Verstärkungs/Abschwächungseinstellungen mit hoher Verstärkung

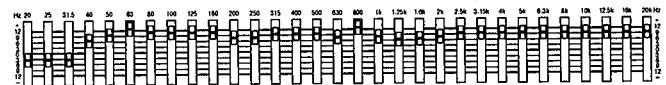


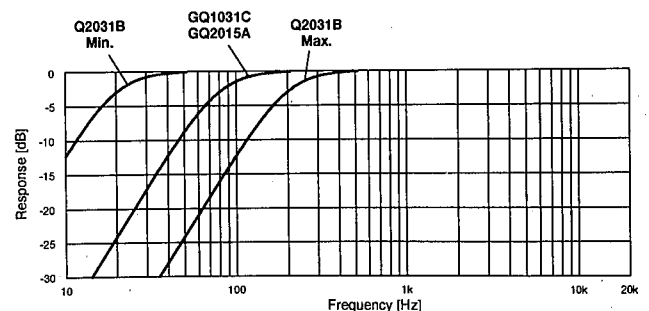
Abb. B

6 HPF-Regler (Q2031B)

Mit dem HPF-Regler wird die Dämpfungsfrequenz für den eingebauten Hochpaßfilter eingestellt. Der Regler erlaubt eine stufenlose Einstellung über den Bereich von 20 Hz bis 200 Hz. Unterhalb der gewählten Frequenz erhält man eine Dämpfung von 12 dB pro Oktave.

Das Filter selbst mit dem HPF-Schalter 3 ein- und ausgeschaltet.

Das Hochpaßfilter ermöglicht ein Unterdrücken von niederfrequenten "Stehwellen", einem Resonanzphänomen, das manchmal in kleinen Räumen auftritt, sowie von "Pop"-Geräuschen bei Gesang, Windgeräuschen in Mikrofonen und Netzbrummen.



FRONTPLATTE

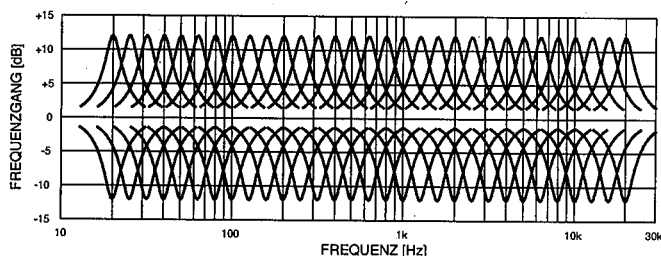
7 Entzerrer-Regler

Q2031B/GQ1031C : Das Spektrum zwischen 20 Hz und 20 kHz ist in 31 Frequenzbänder zu je 1/3 Oktave aufgeteilt, und jedem dieser Bänder ist ein Entzerrer-Regler zugeordnet, der ein Verstärken/Abschwächen der betreffenden Mittenfrequenz ermöglicht.

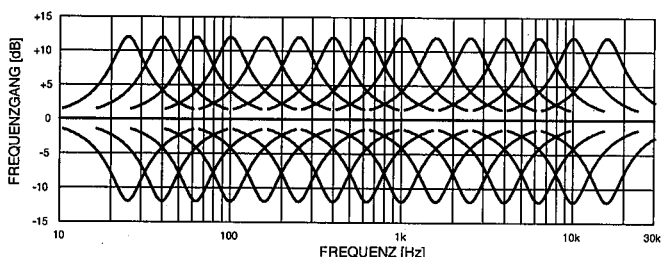
GQ2015A : Das Spektrum zwischen 25 Hz und 16 kHz ist in 15 Frequenzbänder zu je 2/3 Oktave aufgeteilt, und jedem dieser Bänder ist ein Entzerrer-Regler zugeordnet, der ein Verstärken/Abschwächen der betreffenden Mittenfrequenz ermöglicht.

Die Skalen zu beiden Seiten der Regler sind so kalibriert, daß sie bei ausgeschaltetem RANGE-Schalter (+/-12 dB) die korrekten Werte zeigen. Wenn der RANGE-Schalter eingeschaltet ist (+/-6 dB) betragen die wirklichen Werte die Hälfte der aufgedruckten Werte.

Q2031B, GQ1031C

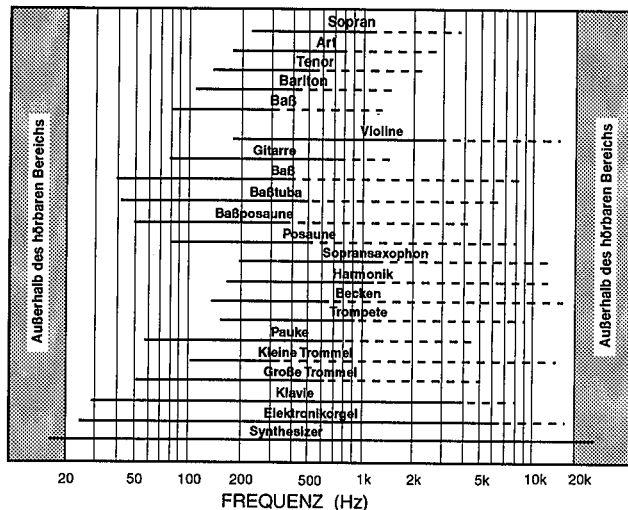


GQ2015A



Für optimale Nutzung Ihres Equalizers ist es von größter Wichtigkeit, daß Sie sich über die Frequenzzusammensetzung der einzelnen Instrumentklänge im klaren sind. Die folgende Abbildung gibt einen Überblick über den Frequenzumfang der wichtigsten Instrumente.

Sie sollten dabei auch nicht vergessen, daß die Klangfarbe jedes Instruments stark von seinen Harmonien (Obertönen) beeinflusst wird.



8 Signalanzeige (SIGNAL) und Spitzenanzeige (PEAK)

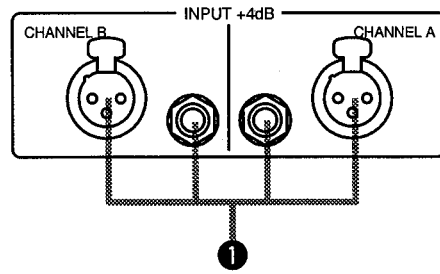
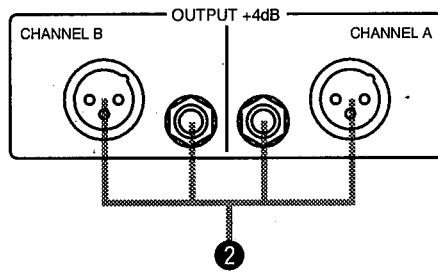
Die SIGNAL-Anzeigelampe leuchtet, wenn der Ausgangspegel innerhalb von 13 dB unter dem Nennpegel liegt. Leuchten der Anzeige bestätigt, daß die aktuellen Einstellungen gut sind.

Die PEAK-Anzeigelampe leuchtet auf, wenn der Ausgangspegel 3 dB unter Übersteuerung erreicht. Sollte die PEAK-Anzeige stetig leuchten, ist der Gesamtpegel zu hoch und muß auf eine der beiden folgenden Weisen gesenkt werden:

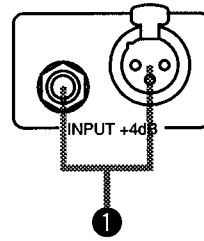
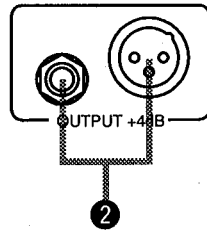
- (1) Vermindern des Gesamtpegels mit dem LEVEL-Regler
- (2) Vermindern der Pegel der einzelnen Frequenzbänder

RÜCKWAND

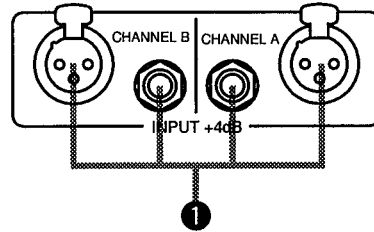
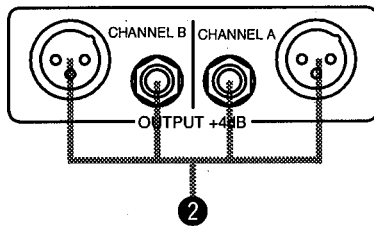
Q2031B



GQ1031C



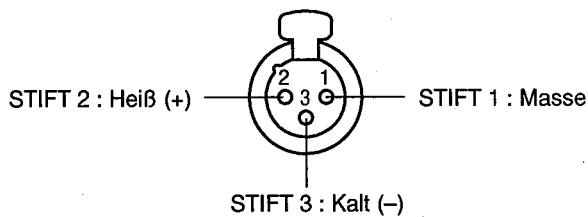
GQ2015A



1 Eingangsanschlüsse (INPUT)

Der Equalizer ist mit zwei Arten von symmetrischen Eingangsanschlüssen ausgestattet: XLR- und Klinkenbuchse. An beide sollten nur 600 Ω Leitungen angeschlossen werden. Der Nenneingangspiegel beträgt +4 dB.

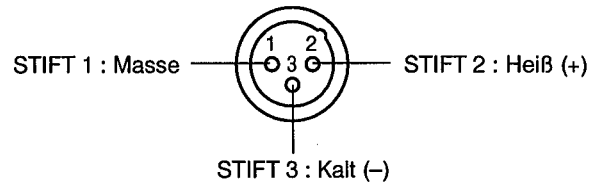
● Buchse des Typs XLR-3-31



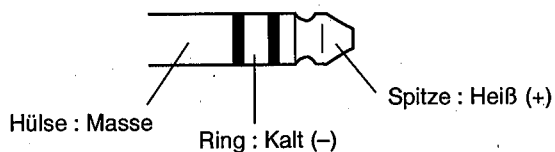
2 Ausgangsanschlüsse (OUTPUT)

Der Equalizer ist mit zwei Arten von symmetrischen Ausgangsanschlüssen ausgestattet: XLR- und Klinkenbuchse. An beide sollten nur Leitungen mit einer passenden Lastimpedanz von 600 Ω angeschlossen werden. Der Nennausgangspiegel beträgt +4 dB.

● Buchse des Typs XLR-3-32

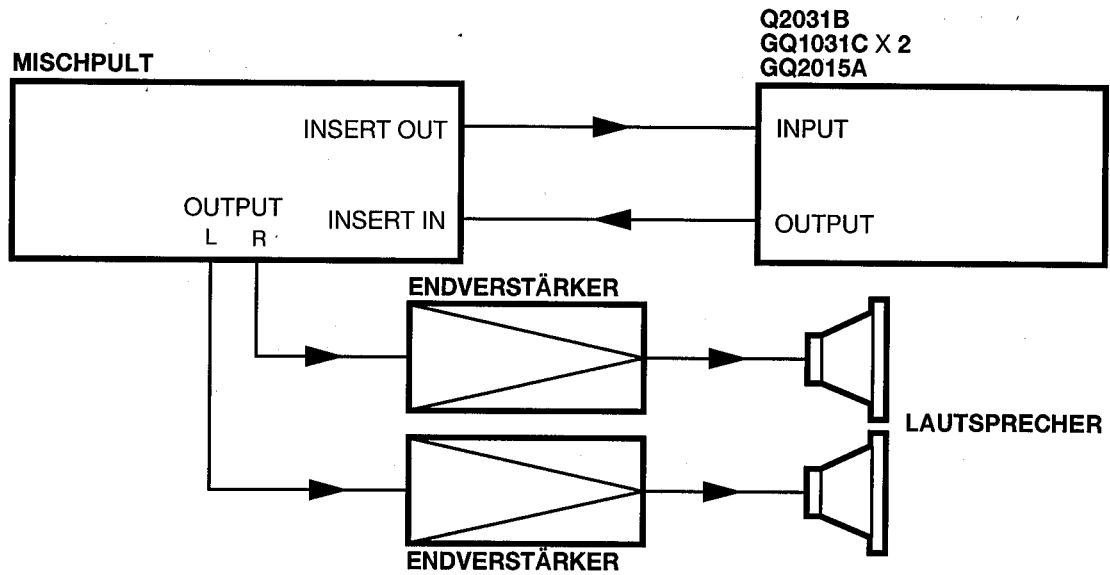


● TRS-Klinkenbuchse

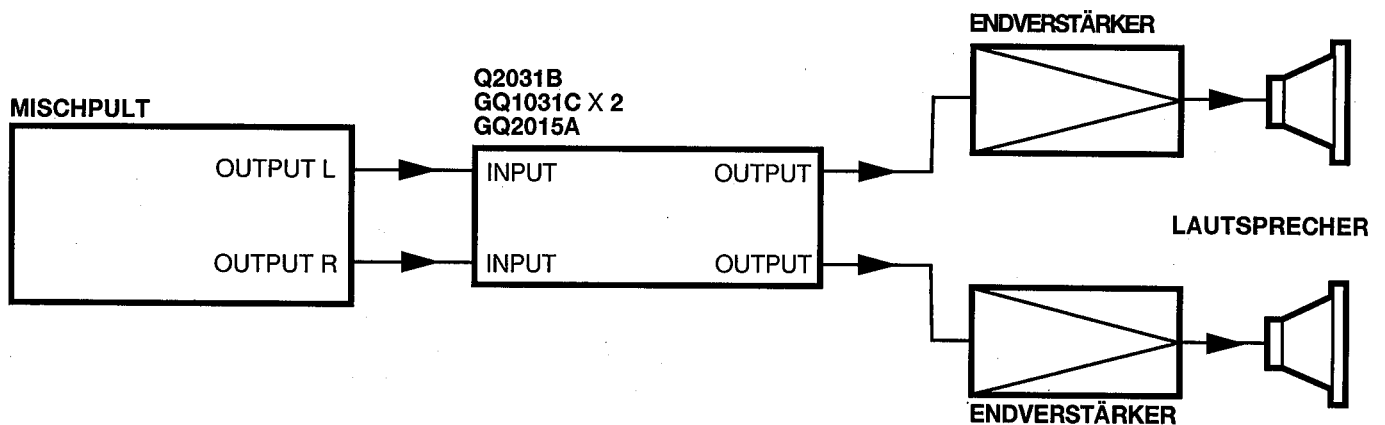


TYPISCHE ANLAGENKONFIGURATIONEN

● Einschub zwischen Insert Out/In des Kanals (Master)



● Einschub in die Hauptleitung des Wiedergabesystems



PRAXISBEISPIELE

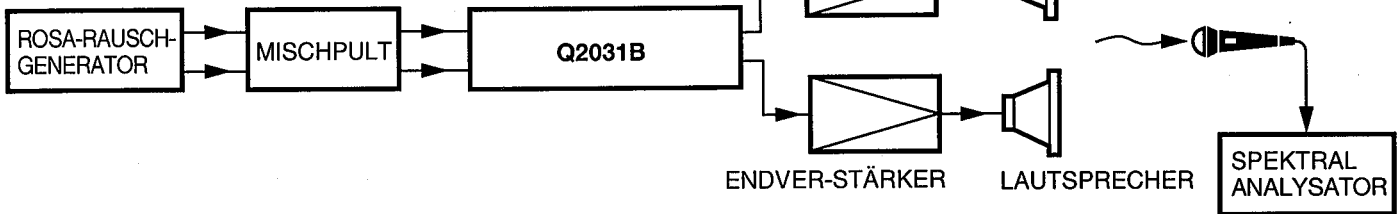
Die unten abgedruckten Schaubilder zeigen das Anschlußverfahren für den Q2031B. Der GQ2015A wird auf dieselbe Weise angeschlossen. Im Falle des GQ1031C werden für eine 2-Kanal-Konfiguration zwei Geräte benötigt.

● Anpassung des Frequenzgangs an die Raumakustik

Lautsprecher, deren Frequenzgang im schalltoten Raum linear ist, liefern in Konzerthallen wegen der akustischen Gegebenheiten unter Umständen einen anderen Kurvenverlauf. Mit dem Q2031B können derartige Abweichungen ausgeglichen werden.

Zur "Glättung" des vom Wiedergabesystem produzierten Frequenzgangs werden ein Rosa-Rauschgenerator und ein Spektralanalysator gebraucht. Der Rosa-Rauschgenerator

wird an das Mischpult angeschlossen, so daß das Rosa Rauschen von den Lautsprechern wiedergegeben wird. Danach kann der Q2031B bei gleichzeitigem Messen des Rosa Rauschens an kritischen Positionen im Hörraum eingestellt werden, bis die gewünschten Frequenzeigenschaften vorliegen.



● Unterdrückung von Rückkopplungen bei Bühnen-Monitoranlagen

Abhängig von den Raumeigenschaften können sich Rückkopplungen in Form von Heul- und Klingelgeräuschen bemerkbar machen. In solchen Fällen kann der Equalizer verwendet werden, um die Pegel der betroffenen Frequenzen so zu vermindern, daß derartige Störgeräusche unterdrückt werden. Auch in diesem Fall werden ein Rosa-Rauschgenerator und ein Spektralanalysator benötigt.

Die Anlage zunächst wie für den Live-Einsatz vorgesehen aufbauen. Den Rosa-Rauschgenerator dann an einen freien Eingang des Mischpults anschließen und den Spektralanalysator an einen freien Ausgang. Prüfen, ob das Rosa Rauschen ordnungsgemäß von allen PA- und Monitor-Lautsprechern abgestrahlt wird, und dann den Ausgangspegel allmählich anheben, bis feststellbar ist, bei welchen Frequenzen sich Rückkopplungen bemerkbar machen. Die Pegel dieser Frequenzen dann mit dem Q2031B vermindern.

Bei sachgemäßer Einstellung erhält man auf diese Weise einen "Sicherheitsabstand" gegen Rückkopplungen beim Anheben des Ausgangspegels.

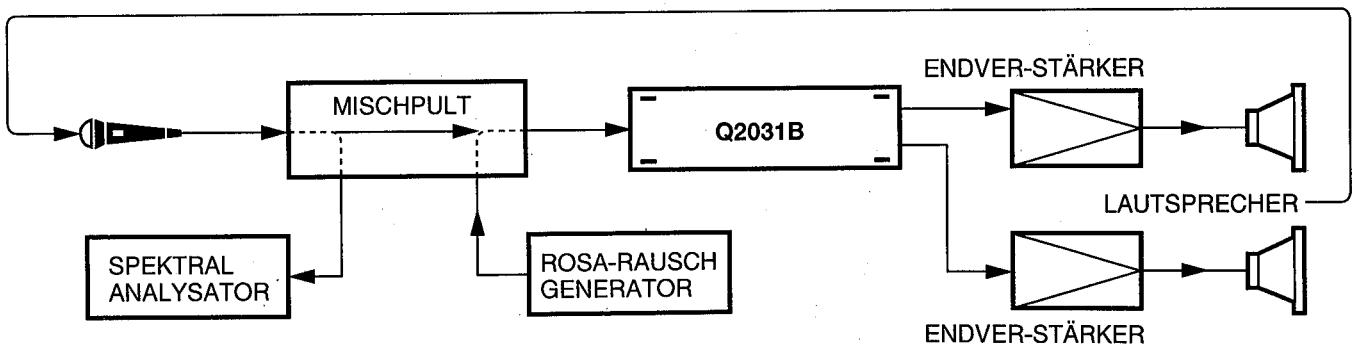
HINWEIS : Meßinstrumente sind natürlich keine Allheilmittel für natürlichen Klang. Nach den Einstellungen für Frequenzganganpassung und Unterdrückung von Rückkopplungen sollten Sie sich bei der endgültigen Einstellung auf den zuverlässigsten Richter verlassen, Ihr geschultes Gehör.

Ein Rosa-Rauschgenerator

erzeugt innerhalb des Hörspektrums ein statistisches Rauschen mit gleichmäßigem Pegel (energiegleiches Rauschen in jeder Oktave).

Ein Spektralanalysator

zerlegt das Hörspektrum in einzelne Frequenzbereiche und zeigt den Schalldruck jedes Bereichs an.



TECHNISCHE DATEN

	Q2031B	GQ1031C	GQ2015A
FREQUENZGANG	20 Hz bis 20 kHz $\pm 0.5\text{dB}$ (bei +4dB*, 600 Ω)		
GESAMTKLIRRFAKTOR	Weniger als 0.05% (THD+N), 20 Hz bis 20 kHz (bei +4 dB*, 600 Ω und Entzerrer-Regler in Linearstellung 0 dB)		
BRUMMSPANNUNGSABSTAND (Durchschnitt, $R_s=600\Omega$ BPF: 20Hz bis 20kHz)	-96 dB*	-94 dB*	-96 dB*
MAX. SPANNUNGSVERSTÄRKUNG	0 dB (INPUT-Regler am oberen Endanschlag)		
ENTZERRER-REGLER Mittenfrequenzen:	31 Bänder (1/3 Oktave) 20, 25, 31.5, 40, 50, 63, 80, 100, 125, 160, 200, 250, 315, 400, 500, 630, 800, 1 k, 1.25 k, 1.6 k, 2 k, 2.5 k, 3.15 k, 4 k, 5 k, 6.3 k, 8 k, 10 k, 12.5 k, 16 k, 20 kHz		15 Bänder (2/3 Oktave) 25, 40, 63, 100, 160, 250, 400, 630, 1 k, 1.6 k, 2.5 k, 4 k, 6.3 k, 10 k, 16 kHz
Regelbereich:	+/-12 dB oder +/-6 dB		
HOCHPASSFILTER (Dämpfungsfrequenz)	12 dB/Oktave (20 Hz bis 200 Hz bei -3 dB Punkt)	12 dB/Oktave (80 Hz bei -3 dB Punkt)	
SPITZENPEGELANZEIGE	Eine rote Anzeigelampe pro Kanal; leuchtet, sobald der Signalpegel hinter der Entzerrerschaltung 3 dB unter Übersteuerung erreicht.		
SIGNALANZEIGE	Eine grüne Anzeigelampe pro Kanal; leuchtet, wenn der Signalpegel hinter der Entzerrerschaltung innerhalb 13 dB unter dem Nennpegel liegt.		
NETZANSCHLUSS	Modell für USA und Kanada : 120 V, 60 Hz Universal-Modell : 230 V, 50 Hz		
LEISTUNGS-AUFNAHME	20W	13W	15W
ABMESSUNGEN (B x H x T)	480 x 93.4 x 230mm	480 x 49.4 x 230mm	
GEWICHT	4.0kg	2.8kg	3.0kg

* Der Bezugspegel 0 entspricht 0.775 Veff.

● EINGANGSSPEZIFIKATIONEN

Eingangs- anschluß	Eingangs- impedanz	Quellen- impedanz	Eingangspiegel			Anschlüsse **
			Empfindlichkeit *	Nennpegel	Max.Pegel vor Übersteuerung	
INPUT (A, B)	15 k Ω	600 Ω Line-Signal	+4 dB (1.23V)	+4 dB (1.23V)	+24 dB (12.3V)	XLR-3-31 Type Klinkenbuchse (TRS)

● AUSGANGSSPEZIFIKATIONEN

Ausgangs- anschluß	Ausgangs- impedanz	Lastimpedanz	Output Level		Anschlüsse **
			Nennpegell	Max.Pegel vor Übersteuerung	
OUTPUT (A, B)	150 Ω	600 Ω Line-Signal	+4 dB (1.23V)	+24 dB (12.3V)	XLR-3-32 Type Klinkenbuchse (TRS)

* Der für den Nennausgangspiegel erforderliche Eingangspiegel

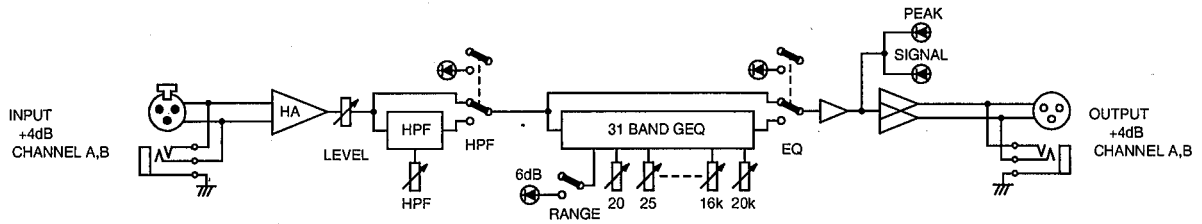
** XLR-Buchsen sind symmetrisch ausgelegt: 1=Masse, 2=+, 3=-.

Klinkenbuchsen sind symmetrisch ausgelegt: Spitze=+, Ring=-, Hülse=Masse.

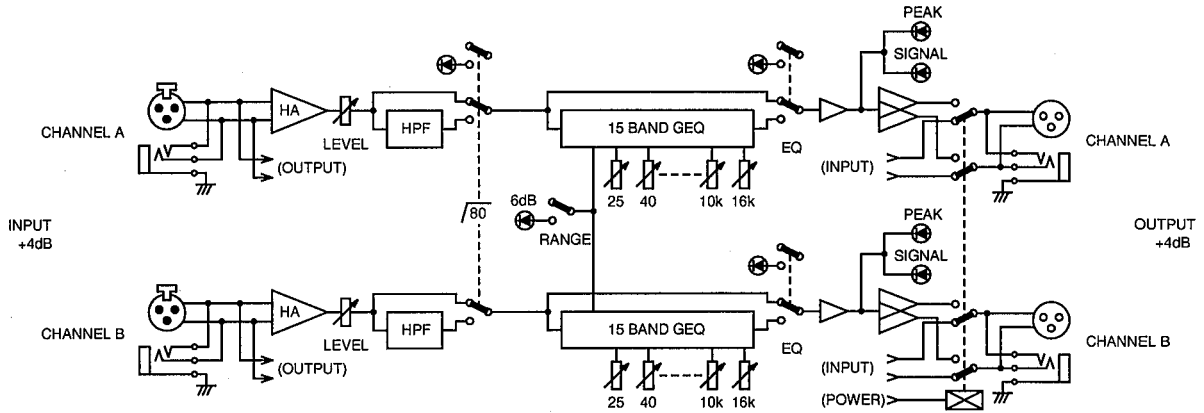
● Änderungen der technischen Daten jederzeit vorbehalten.

BLOCKSCHALTBIKD

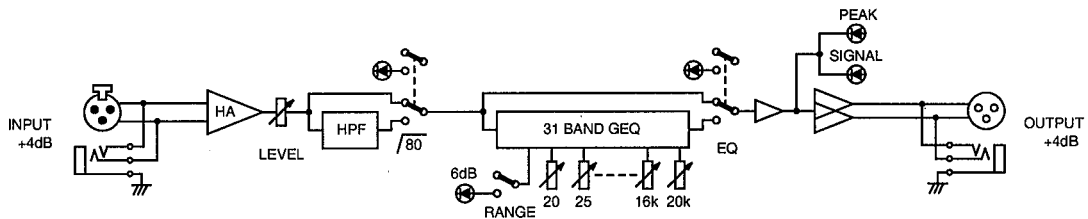
Q2031B



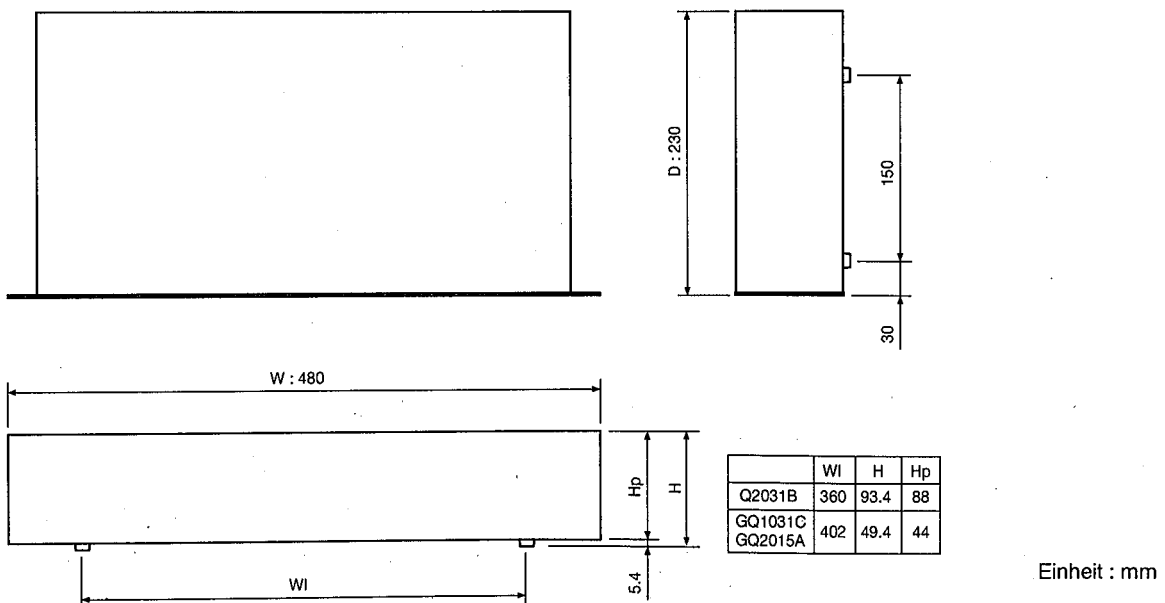
GQ2015A



GQ1031C



AUSSENABMESSUNGEN



Español

ECUALIZADOR GRAFICO

Q2031B
GQ1031C
GQ2015A

MANUAL DE INSTRUCCIONES

PRECAUCIONES

1. Evite el calor, humedad, polvo y vibraciones excesivos

Mantenga el aparato apartado de lugares en los que pueda quedar expuesto a altas temperaturas o humedad, como por ejemplo cerca de radiadores, estufas, etc. Evite también los lugares que estén sujetos a acumulación excesiva de polvo o a vibraciones que podrían causar daños mecánicos.

2. Evite golpes físicos

Los golpes físicos fuertes al aparato pueden ocasionar daños. Manipúlelo con cuidado.

3. No abra la caja ni intente efectuar reparaciones o modificaciones usted mismo

Este producto no contiene partes en el interior que pueda reparar el usuario. Solicite todo el mantenimiento al personal cualificado de servicio de Yamaha. Si abre la caja y/o toca los circuitos internos invalidará la garantía.

4. Asegúrese de que la alimentación esté desconectada antes de efectuar o extraer conexiones

Desconecte siempre la alimentación antes de conectar o desconectar cables. Esto es importante para evitar daños en el aparato así como en los otros componentes conectados.

5. Manipule los cables con cuidado

Enchufe y desenchufe siempre los cables, incluyendo el cable de alimentación de CA, tomándolos por el conector y no por el cable.

6. Efectúe la limpieza con un paño suave y seco

No emplee nunca solventes tales como bencina o disolvente para limpiar el aparato. Frótelos con un paño suave y seco para limpiarlo.

7. Emplee siempre la alimentación correcta

Asegúrese de que la tensión de alimentación especificada en el panel posterior corresponde con la tensión de la red de alimentación de su localidad. Asegúrese también que la red de alimentación de CA pueda suministrar más corriente que la requerida para manipular todos los equipos de su sistema.

CARACTERISTICAS

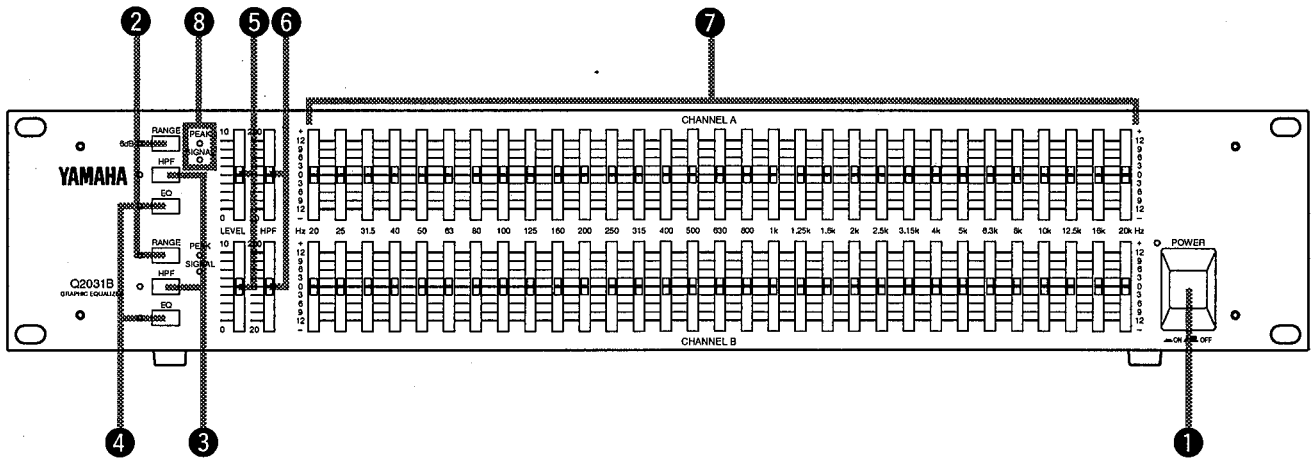
- El sistema de dos canales ofrece un control de canales completamente independiente, desde la entrada hasta la salida. (Q2031B, GQ201A)
- El Q2031B/GQ1031C ofrece una anchura de banda estrecha de 1/3 de octava y un control de 31 bandas en todo el margen de 20 Hz a 20 kHz para conseguir una ecualización muy precisa.
- El GQ2015A de tamaño 1U ofrece un control de 15 bandas en dos canales independientes.
- El ecualizador, provisto de un interruptor EQ que pasa por alto la sección del ecualizador, un interruptor RANGE que cambia el margen de ecualización, y muchas otras características, le será en sí como una unidad cuidadosamente diseñada tanto desde el punto de vista funcional como desde el de la operación.
- El Q2031B incorpora un filtro de paso alto que permite el ajuste de la frecuencia de atenuación progresiva usando un control deslizante, y el GQ1031C/GQ2051A está provisto de un filtro de paso alto de 80 Hz.
- Está provisto de conectores del tipo XLR equilibrados sin transformador y de entrada y salida del tipo telefónico.
- Es adecuado para discursos públicos y grabaciones, así como muchas otras aplicaciones.
- Puede montarse en un bastidor estándar de 19 pulgadas.

INDICE

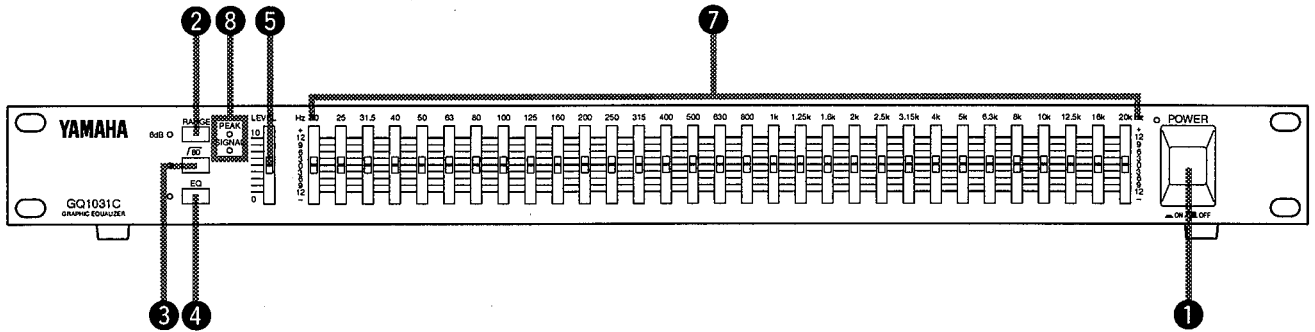
PANEL FRONTAL	38
PANEL POSTERIOR	41
CONFIGURACIONES TIPICAS.....	42
CONTROL ACUSTICO	43
ESPECIFICACIONES	44
DIAGRAMA EN BLOQUES.....	45
DIMENSIONES	45

PANEL FRONTAL

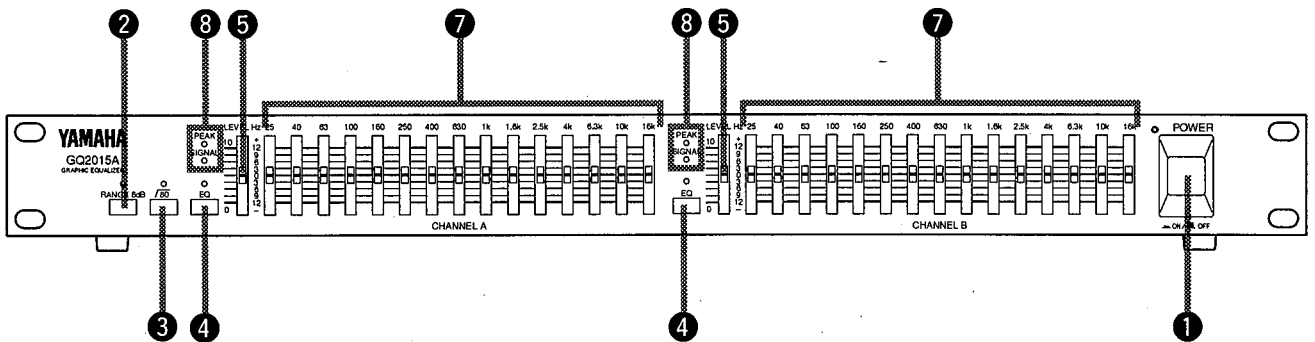
Q2031B



GQ1031C



GQ2015A



1 Interruptor de la alimentación (POWER)

Cuando se presiona este interruptor para conectar la alimentación, se encenderá el indicador LED de POWER de encima del interruptor.

* Para evitar ruido de contacto, la salida se silencia durante unos dos segundos después de conectar la alimentación.

2 Interruptor de margen (RANGE)

Permite la selección del margen de acentuación o de corte para la ecualización. Cuando el interruptor está desactivado, se selecciona el margen máximo de ± 12 dB; cuando está activado, se selecciona el margen de ± 6 dB. Emplee este interruptor para seleccionar el margen adecuado para cada aplicación. Cuando el interruptor está activado, el indicador LED, situado a su izquierda, se encenderá para indicar que el margen de ± 6 dB está en efecto.

3 Interruptor del filtro de paso alto (HPF) (Q2031B) Interruptor $\sqrt{80}$ (GQ1031C/GQ2015A)

Permite la conmutación del filtro de paso alto en la vía de audio.

Cuando se activa el interruptor, el filtro de paso alto está activado y se enciende el indicador LED. El Q2031B proporciona 12 dB por octava de atenuación progresiva por debajo de la frecuencia ajustada con el control HPF. 6, mientras que en el GQ1031C/GQ2015A, la atenuación progresiva es de 12 dB por octava por debajo de 80 Hz.

Cuando el interruptor está desactivado, la señal de entrada pasa directamente en la sección del ecualizador, pasando de largo por el HPF.

En el GQ2015A, el interruptor $\sqrt{80}$ activa/desactiva el HPF para los canales A y B de forma simultánea.

4 Interruptor del ecualizador (EQ)

Este interruptor determina si la señal pasa o no por la sección del ecualizador. Cuando el interruptor está desactivado, se pasa por alto el ecualizador y los ajustes de los controles del ecualizador 7 son inefectivos, ofreciendo una respuesta en frecuencia plana. Cuando el interruptor está activado, se enciende su indicador y el ecualizador entra en la vía de audio. La señal ecualizada puede compararse con la señal no ecualizada simplemente activando y desactivando el interruptor EQ alternadamente.

5 Control del nivel (LEVEL)

Permite el control preciso de la óptima sensibilidad de entrada. Cuando el control está en la parte superior de la escala, el nivel de entrada permanece sin cambios (+4 dB).

Este control puede usarse para reponer el nivel de salida cuando el nivel general se ha cambiado durante el proceso de ecualización. Esto, sin embargo, cambia también el nivel de entrada. Los métodos de ecualización que no cambian el ajuste del control LEVEL proporcionar una mejor relación de señal/ruido y un mayor margen dinámico.

Ejemplo: Los ajustes de la Fig. A proporcionan un resultado mejor que los ajustes de la Fig. B.

● Ajustes de acentuación/corte centrados en torno al punto de 0 dB

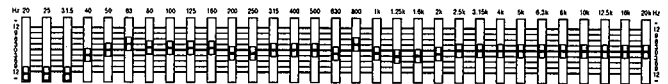


Fig. A

● Ajustes de acentuación/corte fuera del punto de 0 dB

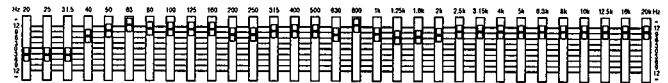
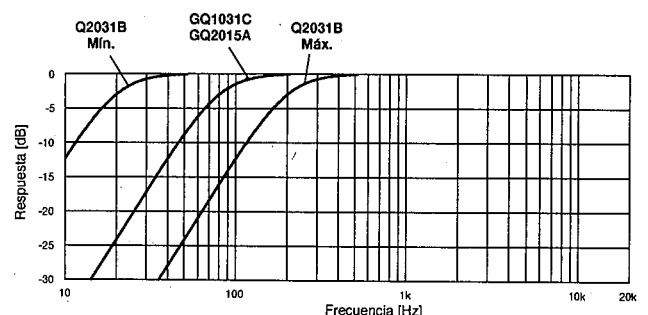


Fig. B

6 Control del filtro de paso alto (HPF) (Q2031B)

El control HPF ajusta la frecuencia de atenuación progresiva para el filtro de paso alto incorporado. El control permite el ajuste continuo en el margen de 20 Hz a 200 Hz. Por debajo de la frecuencia seleccionada, habrá un corte de 12 dB por octava. El filtro se activa/desactiva empleando el interruptor HPF 3.

El HPF puede ajustarse para eliminar las ondas estacionarias de margen bajo, que es un fenómeno de resonancia que ocurre algunas veces en lugares cerrados pequeños, sonidos "pop" de vocalistas, y ruido del viento de micrófonos así como zumbido de CA.



PANEL FRONTAL

7 Controles del ecualizador

Q2031B/GQ1031C :

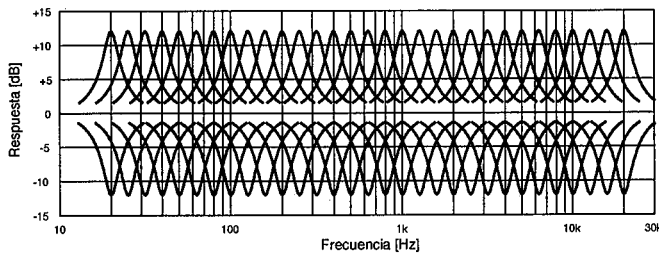
El espectro de 20 Hz a 20 kHz se divide en 31 bandas (pasos de 1/3 de octava), y cada una de estas bandas está provista de un control de ecualizador que permite la acentuación/corte de la frecuencia central correspondiente.

GQ2015A :

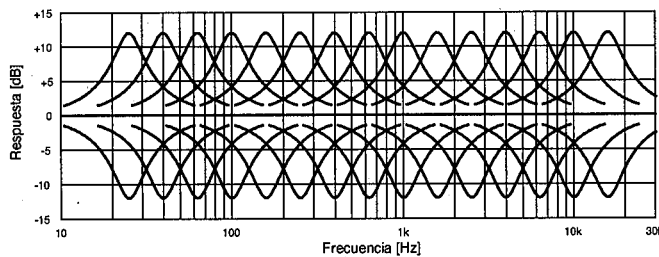
El espectro de 25 Hz a 16 kHz se divide en 15 bandas (pasos de 2/3 de octava), y cada una de estas bandas está provista de un control de ecualizador que permite la acentuación/corte de la frecuencia central correspondiente.

Las escalas en cualquiera de los lados de los controles están calibradas para indicar los valores de ajuste correctos cuando el interruptor RANGE está desactivado (margen de ± 12 dB). Cuando el interruptor RANGE está activado (margen de ± 6 dB), los valores verdaderos son la mitad de los valores calibrados.

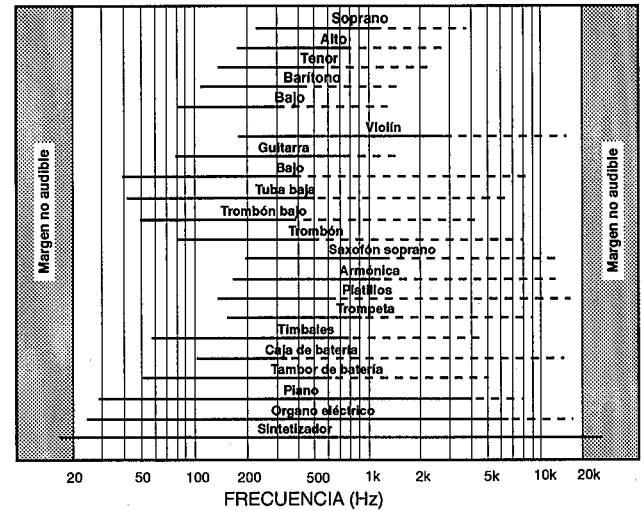
Q2031B, GQ1031C



GQ2015A



Para conseguir el mejor rendimiento de su ecualizador, es muy importante que comprenda las componentes de frecuencia que forman los sonidos de cada instrumento musical. La gráfica siguiente le servirá para comprenderlo. También deberá recordar que, además de las frecuencias fundamentales, las armónicas también pueden tener un impacto importante en el timbre.



8 Indicadores de señal (SIGNAL) y de pico (PEAK)

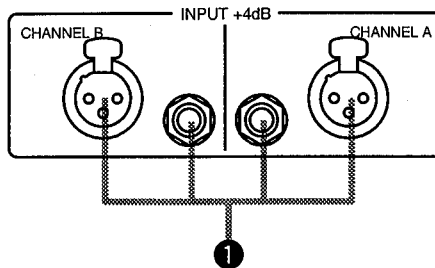
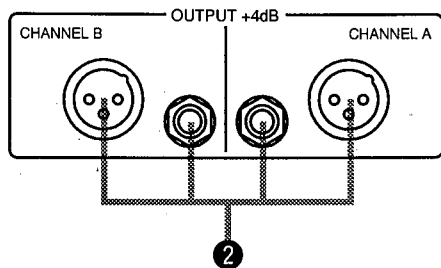
El indicador LED de SIGNAL se enciende cuando el nivel de la señal de salida está dentro de 13 dB por debajo del nivel nominal. El indicador confirma que los ajustes del nivel de la señal actual son adecuados.

El indicador LED de PEAK se enciende cuando el nivel de la señal de salida llega a 3 dB por debajo del nivel de corte. Si el indicador LED de PEAK se enciende continuamente, el nivel general será demasiado alto y deberá reducirse siguiendo uno de los dos métodos siguientes:

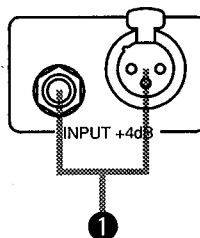
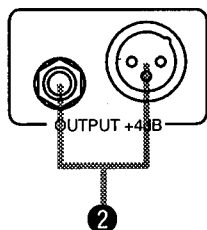
- (1) Reduciendo el nivel general con el control LEVEL
- (2) Reduciendo los niveles de cada banda del ecualizador

PANEL POSTERIOR

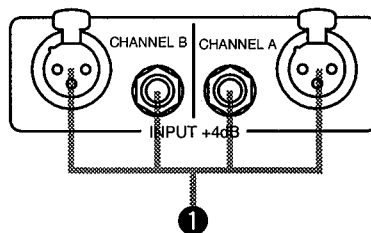
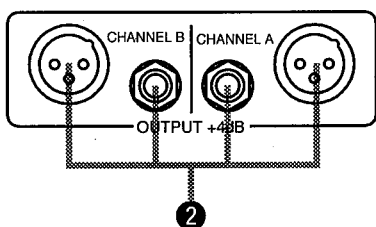
Q2031B



GQ1031C



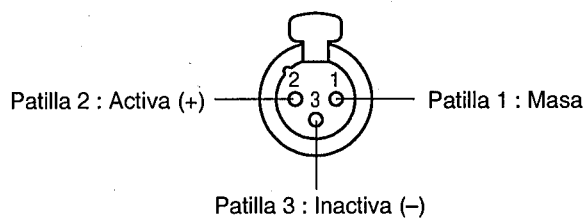
GQ2015A



1 Conectores de entrada (INPUT)

El ecualizador está provisto de conectores de entrada del tipo XLR equilibrados y de conectores del tipo telefónico de 1/4". Para ambos conectores, debe usarse una línea de 600Ω. El nivel de entrada nominal es de +4 dB.

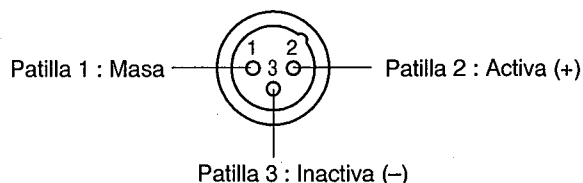
• Conector del tipo XLR-3-31



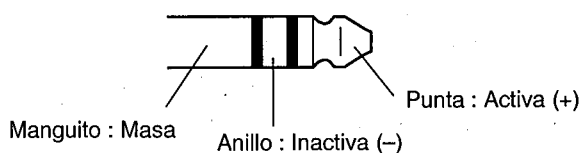
2 Conectores de salida (OUTPUT)

El ecualizador está provisto de conectores de salida del tipo XLR equilibrados y de conectores del tipo telefónico de 1/4". Para ambos conectores, debe usarse una línea de baja impedancia de adaptación de 600Ω. El nivel de salida nominal es de +4 dB.

• Conector del tipo XLR-3-32

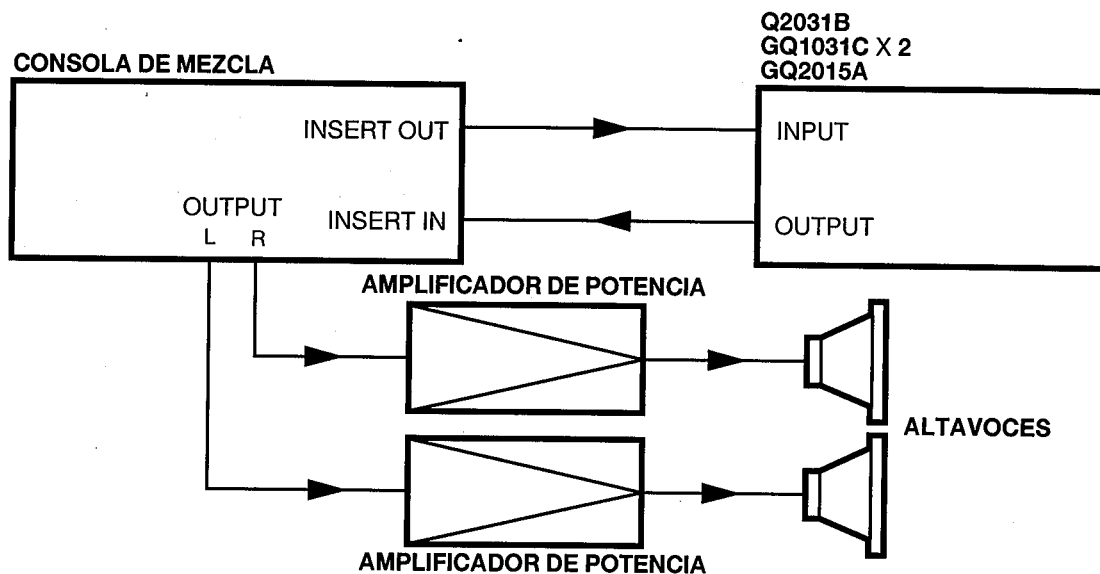


• Conector del tipo telefónico TRS

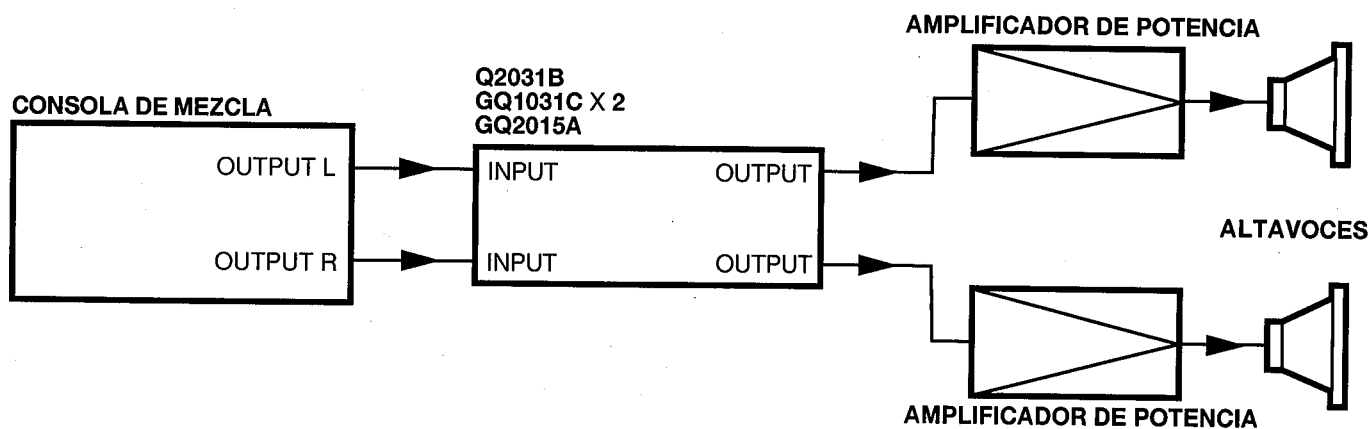


CONFIGURACIONES TÍPICAS

● Inserción entre la salida/entrada de inserción de canal (principal)



● Inserción en la línea principal del sistema de salida



CONTROL ACUSTICO

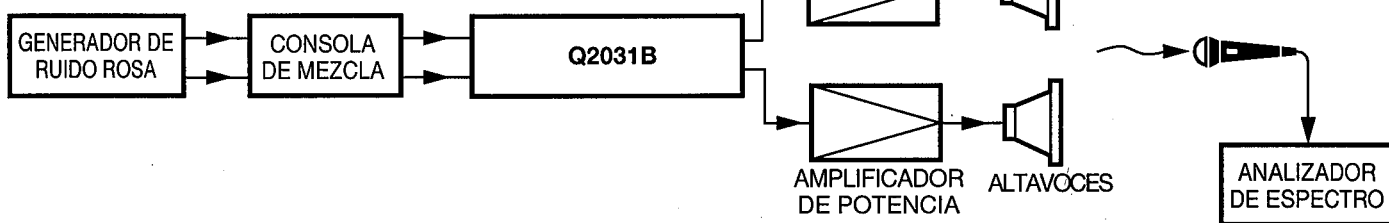
Los diagramas muestran el método de conexión para el Q2031B. El GQ2015A se conecta del mismo modo. En el caso del GQ1031C necesitará dos unidades para un ajuste de dos canales.

● Mantenimiento de las características ideales de propagación en interiores

Los sistemas de altavoces que demuestran respuestas planas en cámaras sordas pueden tener respuestas irregulares en una sala de conciertos debido a las condiciones acústicas. El ecualizador Q2031B puede usarse para minimizar estas irregularidades.

Para uniformar la respuesta de un sistema de reproducción, se requieren un generador de ruido rosa y un analizador de espectro. Conecte el generador de ruido rosa a la consola de mezcla

para que se emita ruido rosa por el altavoz. Mientras se mide el ruido rosa en posiciones de audición estratégicas de la sala empleando el analizador de espectro, ajuste el Q2031B hasta obtener la respuesta preferida.



● Para asegurar unos márgenes adecuados de realimentación en sistemas de monitores de escenario

Dependiendo de las características de la sala, la realimentación puede ocasionar generación de aullido o timbre a frecuencias específicas. En tales casos, el ecualizador puede usarse para reducir los niveles en las frecuencias afectadas y, de este modo, controlar la realimentación, pero aquí también se requieren un generador de ruido rosa y un analizador de espectro.

Ajuste el equipo para el rendimiento actual, y conecte el generador de ruido rosa a un conector de entrada de reserva de la consola de mezcla y el analizador de espectro a un conector de salida de reserva. Después de asegurarse que el ruido rosa se propaga de forma radiada desde todos los altavoces de discursos (PA) y altavoces monitores, aumente gradualmente el nivel de salida hasta que sea evidente en las frecuencias en las que ocurre la realimentación. Emplee el Q203B para reducir los niveles de estas frecuencias específicas.

El ajuste adecuado proporciona un margen de seguridad contra la realimentación al aumentar el nivel de salida.

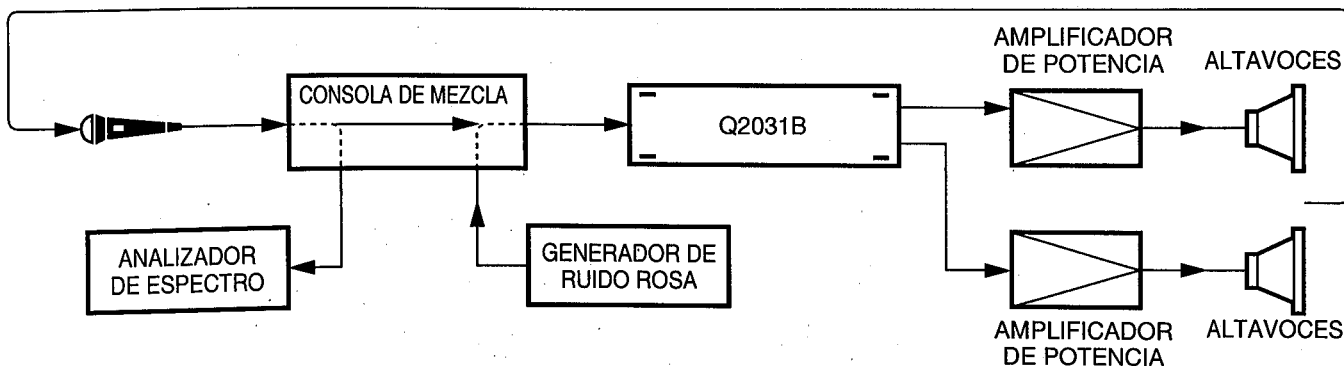
NOTA: Los instrumentos de medición sólo pueden proporcionar un realismo de sonido básico. Después de haber completado la propagación interior y los ajustes de compensación de la realimentación, realice los ajustes finales usando el último criterio, su propio oído.

Un generador de ruido rosa

genera un nivel uniforme de ruido aleatorio en todo el espectro de audio. (energía igual por octava)

Un analizador de espectro

divide el espectro de audio en márgenes e indica la presión sonora para cada margen.



ESPECIFICACIONES

	Q2031B	Q2031C	Q2015A
RESPUESTA EN FRECUENCIA	20 Hz ~ 20 kHz \pm 0.5dB @ +4dB* 600 Ω		
DISTORSION ARMONICA TOTAL	Menos del 0.05% (DAT+N), 20 Hz ~ 20 kHz @ +4 dB*, 600 Ω , Ecuador...todas planas (0dB)		
ZUMBIDO Y RUIDO (Promedio, Rs=600 Ω BPF : 20Hz ~ 20kHz)	-96 dB*	-94 dB*	-96 dB*
GAINGANANCIA MAXIMA DE TENSION	0 dB, nivel de entrada ... Max.		
CONTROLES DEL ECUALIZADOR Frecuencias centrales:	31 bandas (1/3 de octava) 20, 25, 31.5, 40, 50, 63, 80, 100, 125, 160, 200, 250, 315, 400, 500, 630, 800, 1k, 1.25k, 1.6k, 2k, 2.5k, 3.15k, 4k, 5k, 6.3k, 8k, 10k, 12.5k, 16k, 20kHz	15 bandas (2/3 de octava) 25, 40, 63, 100, 160, 250, 400, 630, 1k, 1.6k, 2.5k, 4k, 6.3k, 10k, 16kHz	
Margen variable:	\pm 12dB / \pm 6dB		
FILTRO DE PASO ALTO (Frecuencia de atenuacion progresiva)	12dB/octava (20 ~ 200Hz en el punto de -3dB.)	12dB/octava (80Hz en el punto de -3dB.)	
INDICADOR LED DE PICO	LED rojo en cada canal que se enciende cuando la seal de postecualizacion llega al nivel de 3 dB por debajo del corte.		
INDICADOR LED DE SEAL	LED verde en cada canal que se enciende cuando la seal de postecualizacion llega al nivel de 13 dB por debajo del nivel nominal.		
ALIMENTACION	Modelos para EE.UU. y Canada : 120V, 60 Hz Modelo general : 230V, 50 Hz		
CONSUMO DE ENERGIA	20W	13W	15W
DIMENSIONES (An x Al x Prf)	480 x 93.4 x 230mm	480 x 49.4 x 230mm	
PESO	4.0kg	2.8kg	3.0kg

* 0 dB se refiere a 0.775V RMS

● ESPECIFICACIONES DE ENTRADA

Conectores de entrada (INPUT)	Impedancia de entrada	Impedancia de la fuente	Nivel de entrada			Conectores **
			Sensibilidad *	Nivel nominal	Maximo antes del corte	
INPUT (A, B)	15 k Ω	Lneas de 600 Ω	+4 dB (1.23V)	+4 dB (1.23V)	+24 dB (12.3V)	Tipo XLR-3-31 Clavija telefonica (TRS)

● ESPECIFICACIONES DE SALIDA

Conectores de salida (OUTPUT)	Impedancia de salida	Impedancia de carga	Nivel de salida		Conectores **
			Nivel nominal	Maximo antes del corte	
OUTPUT (A, B)	150 Ω	Lneas de 600 Ω	+4 dB (1.23V)	+24 dB (12.3V)	Tipo XLR-3-32 Clavija telefonica (TRS)

* El nivel de entrada requerido para obtener el nivel de salida nominal.

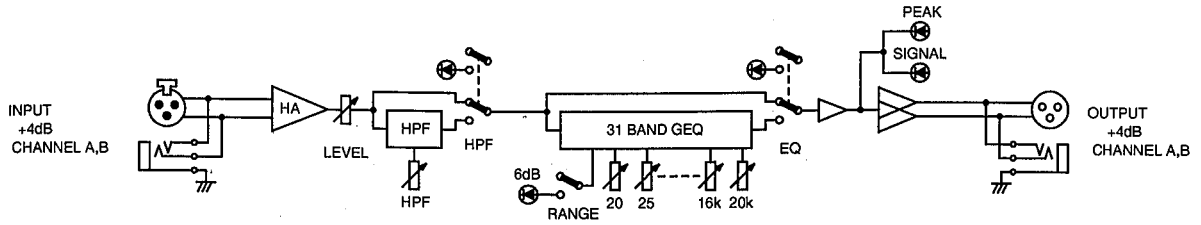
** Los conectores del tipo XLR son equilibrados: 1=Masa, 2=+, 3=-.

Las clavijas telefonicas son equilibradas: T=+, R=-, S=Masa

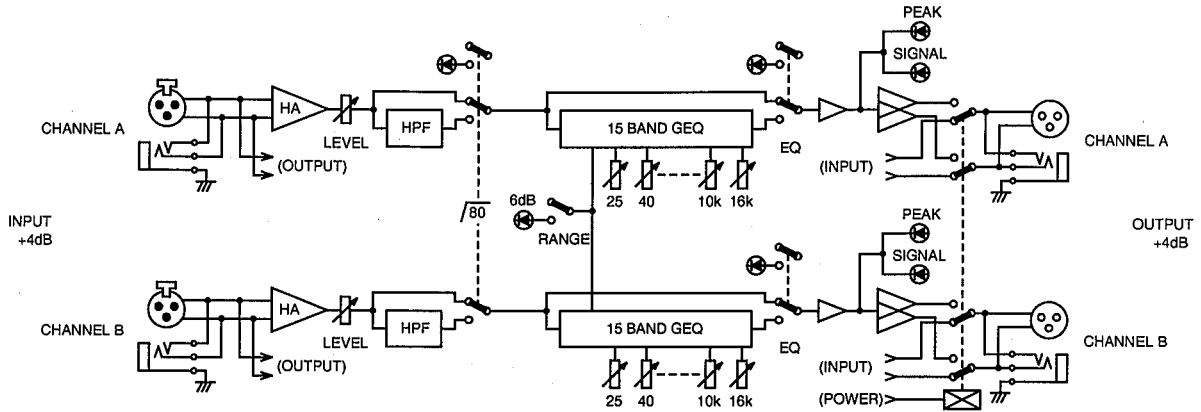
● Especificaciones sujetas a cambios sin previo aviso.

DIAGRAMA EN BLOQUES

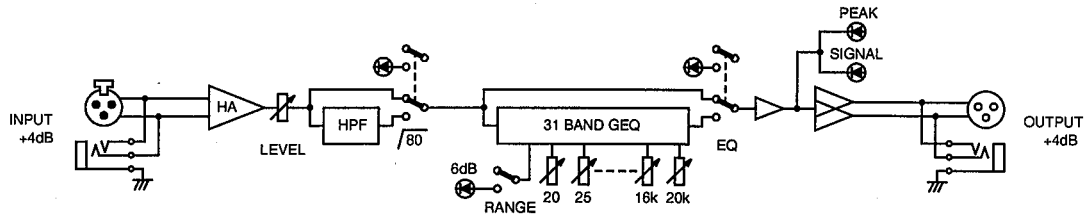
Q2031B



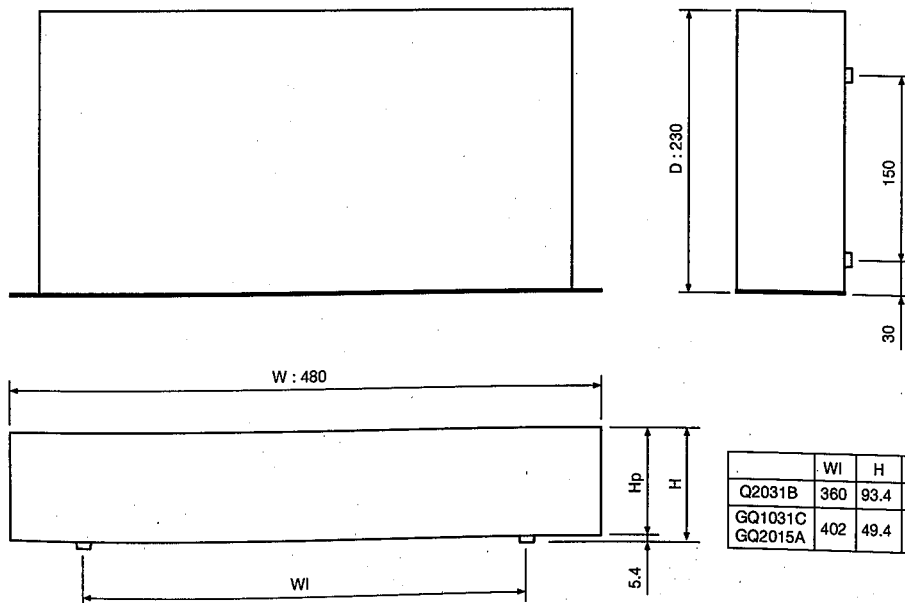
GQ2015A



GQ1031C



DIMENSIONES



Unidades : mm

YAMAHA