

**YAMAHA SILENT SESSION DRUM™**  
**DTXPRESS IV**  
**Manuel d'assemblage du kit Standard Set V2**

Ce manuel décrit l'assemblage standard du kit Standard Set V2 du DTXPRESS IV. Une fois que vous avez assemblé les pièces et connecté les cordons tel qu'illustré dans la Figure 1, vous pouvez mettre l'unité sous tension.

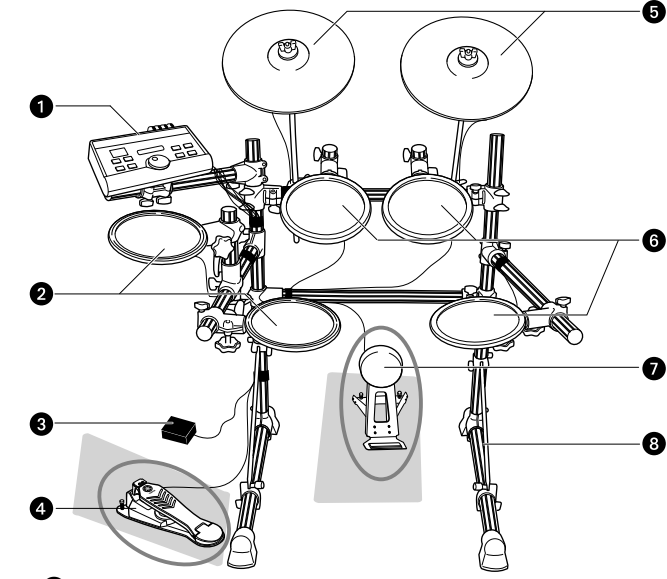
\* **Pour assembler l'unité, assurez-vous de disposer des trois emballages suivants :**

- RS70 (Système de rack)
- DTP4K2STD (Ensemble de pads)
- DTXP4 (Module déclencheur)

⚠ **Avant d'assembler l'unité, installez au sol un tapis pour batterie (vendu séparément).**

Avant d'assembler l'unité, étalez au sol un tapis pour batterie. Afin d'éviter d'endommager le sol, vous pouvez également poser sur celui-ci les cartons aplatis des emballages fournis avant de procéder à l'assemblage des deux pièces illustrées dans les cercles de la Figure 1.

**Figure 1 : Assemblage standard de l'unité**



- 1 DTXP4 (Module déclencheur de batterie)
- 2 TP65S (Pad de batterie à 3 zones)
- 3 Adaptateur secteur
- 4 HH65 (Contrôleur de cymbale charleston)
- 5 PCY135 (Pad pour cymbale à 3 zones)
- 6 TP65 (Pad de batterie)
- 7 KP65 (Pad pour grosse caisse)
- 8 RS70 (Système de rack)

**PRECAUTIONS D'USAGE**

Veillez lire ce manuel d'assemblage en tout premier, afin d'utiliser ce produit de manière correcte et sans danger. Les parents ou les instructeurs sont invités à enseigner aux enfants et aux jeunes utilisateurs la manière correcte d'utiliser cet instrument.

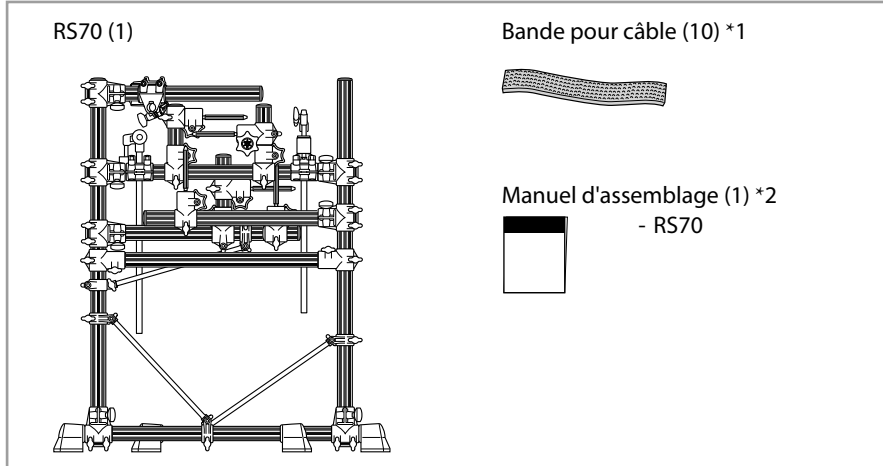
- ⚠ **AVERTISSEMENT** Si ce symbole est ignoré et l'équipement utilisé de manière incorrecte, cela pourra exposer les personnes à des blessures mortelles ou entraîner de graves dommages.
- ⚠ Ne laissez pas de jeunes enfants assembler ou configurer ce produit sans aucune surveillance car ils pourraient se blesser. Ce produit doit être assemblé sous le contrôle d'un adulte.
- ⚠ Prenez garde aux bords des supports de cymbale et de tom. Leur tranchant risque de provoquer des blessures.
- ⚠ Prenez garde aux bords des griffes fixées à la base. Leur tranchant risque de provoquer des blessures.
- ⚠ Si ce produit est utilisé avec un système de rack ou un support de cymbale, assurez-vous que tous les boulons sont fermement resserrés. Lorsque vous réglez la hauteur ou l'angle, ne desserrez pas brusquement les boulons. Des boulons desserrés peuvent provoquer le renversement du rack ou la chute des pièces, causant des blessures.
- ⚠ Posez toujours le produit sur une surface plate et ferme. Si vous le posez sur une surface inclinée ou instable ou sur des marches, cela pourra le déstabiliser et provoquer sa chute à terre.
- ⚠ Lors du réglage du produit, soyez attentif à la manipulation et à la configuration des câbles. Des câbles mal disposés peuvent provoquer le trébuchement et la chute de l'utilisateur ainsi que d'autres personnes.
- ⚠ Ne modifiez pas le produit. Cela pourrait l'endommager, le détériorer ou provoquer des blessures.
- ⚠ Ne vous asseyez pas sur le rack et ne marchez pas dessus. Le rack risque de se renverser ou de s'endommager, en provoquant des blessures.

- ⚠ **ATTENTION** Si ce symbole est ignoré et l'équipement utilisé de manière incorrecte, cela pourra exposer les personnes manipulant l'équipement à des blessures ou entraîner des dommages matériels.
- ⚠ Faites attention à vos doigts lorsque vous réglez les pinces. Vous risquez de vous pincer ou de vous blesser.
- ⚠ Assurez-vous de tenir la prise et non le câble lors de la connexion ou déconnexion du câble. Veillez également à ne pas poser sur le câble des objets lourds ou pointus. L'application d'une force excessive sur le câble peut entraîner des dommages au câble, notamment aux fils.
- ⚠ Ne marchez pas sur le produit et ne placez pas des objets lourds dessus. Cela pourrait l'endommager.
- ⚠ Faites attention en manipulant les tuyaux, notamment leurs extrémités et leur partie interne, ainsi que les extrémités des vis. Les copeaux notamment métalliques peuvent vous blesser les doigts.
- ⚠ Ne placez pas vos mains ou vos pieds sous la pédale ou le sélecteur au pied. Vous risquez de vous pincer les doigts ou de vous blesser.
- ⚠ N'utilisez pas et ne conservez pas le produit dans des lieux à température très élevée (à la lumière directe du soleil, à proximité d'un radiateur ou dans une voiture fermée à clé, etc.) ou à forte humidité (salle de bain, à l'extérieur par une journée pluvieuse, etc.). Cela pourrait entraîner sa déformation et sa décoloration, et l'endommager ou le détériorer.
- ⚠ Pour nettoyer le produit, n'utilisez pas de benzène, de diluant ou d'alcool au risque de provoquer sa décoloration ou sa déformation. Essayez-le avec un chiffon sec et doux ou un tissu humide ayant été très bien essoré. Si le produit est sale ou collant, nettoyez-le avec un tissu imbibé de détergent neutre puis essuyez-le avec un chiffon humide ayant été préalablement bien essoré afin d'en retirer toute trace de détergent. Veillez à ne pas laisser l'eau ou le détergent entrer en contact avec les coussins utilisés dans le produit, car cela pourrait les détériorer.
- ⚠ Ne fixez pas de batterie acoustique au rack de batterie électronique. Les pinces risquent de s'endommager et les batteries de chuter à terre, provoquant des blessures.

**1 Vérification du contenu du RS70**

Ouvrez l'emballage du système de rack RS70 et vérifiez son contenu.

**Figure 2 : RS70 (Système de rack)**



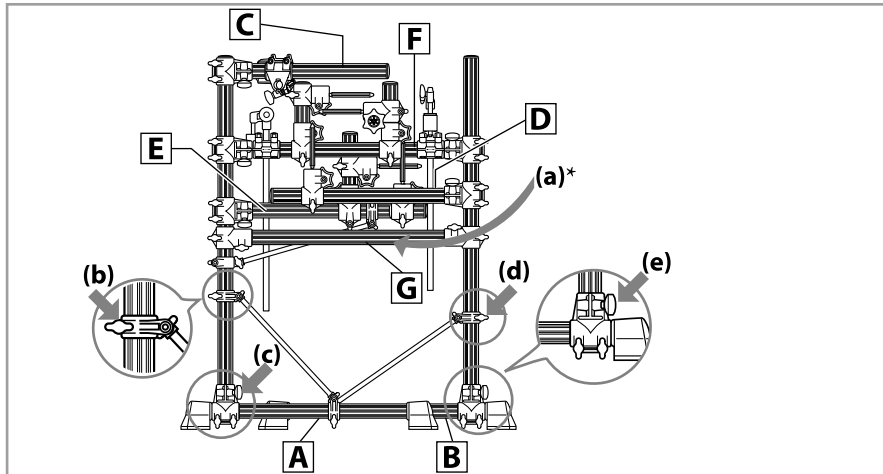
\*1 Utilisez des bandes pour câble afin de raccorder les câbles aux tuyaux dans la section « 6 Connexion à une source d'alimentation ». (Des bandes de rechange sont fournies.)  
 \*2 Il ne s'agit pas du présent mode d'emploi.

**2 Assemblage du système de rack**

1 Déballage le système de rack et retirez tous les matériaux de rembourrage de son emballage. Retirez le film à bulles d'air qui recouvre les tuyaux lors du montage du système de rack.

⚠ **Les extrémités des tuyaux peuvent vous blesser les doigts.**

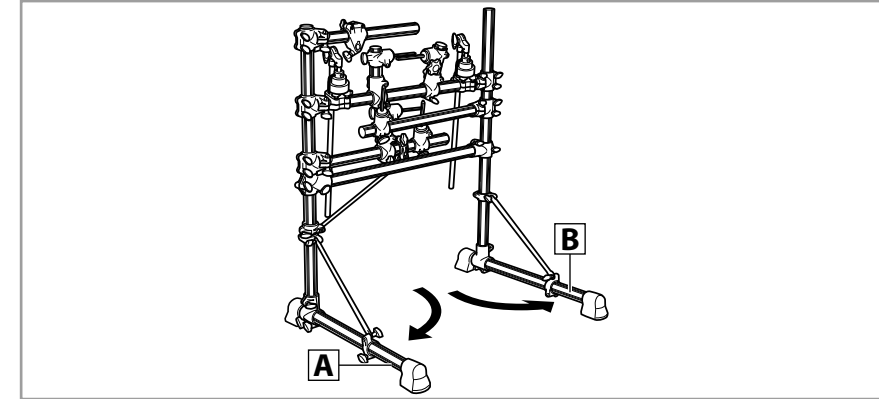
**Figure 3 : Assemblage de rack 1**



\* Le logo YAMAHA imprimé sur le tuyau G est orienté vers le côté opposé.

2 Reportez-vous à la Figure 3. Configurez le système de rack en orientant l'étiquette du logo YAMAHA (a) imprimé sur le tuyau G vers le côté opposé par rapport à vous. Maintenez fermement le système de rack de la main droite et desserrez les deux boutons (b) et (c) situés à votre gauche.

**Figure 4 : Assemblage de rack 2**



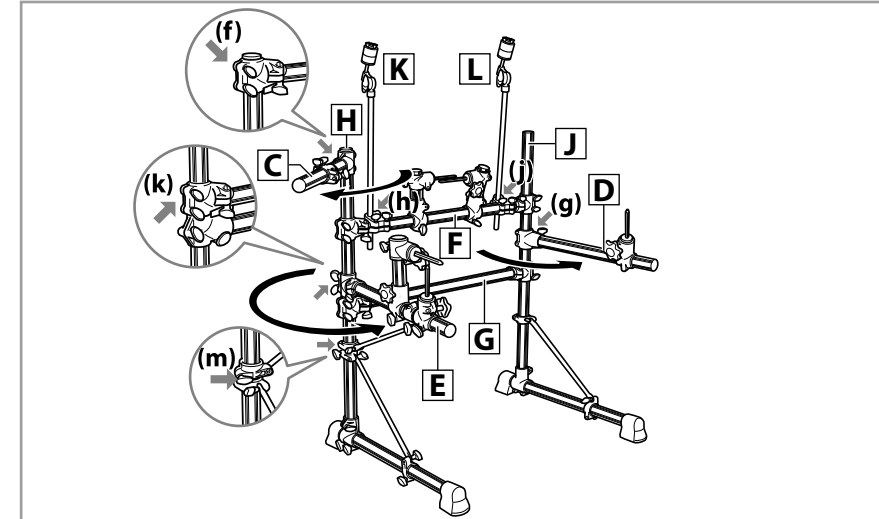
3 Reportez-vous à la Figure 4. Déplacez le pied situé à votre gauche (tuyau A) dans le sens des aiguilles d'une montre jusqu'à ce qu'il forme un angle de 90 degrés avec le tuyau portant le logo YAMAHA. Resserrer les deux boutons que vous avez desserrés à l'étape 2 puis immobilisez le tuyau A dans la position souhaitée.

4 Reportez-vous de nouveau à la Figure 3. Desserrez les deux boutons (d) et (e) situés à votre droite.

5 Reportez-vous de nouveau à la Figure 4. Déplacez le pied situé à votre droite (tuyau B) dans le sens inverse des aiguilles d'une montre jusqu'à ce qu'il soit parallèle au tuyau A. Resserrer les deux boutons que vous avez desserrés à l'étape 4 puis immobilisez le tuyau B dans la position souhaitée.

\* **Au cours des étapes suivantes, vous allez d'abord desserrer les boutons, puis déterminer la position du tuyau et enfin resserrer les boutons de manière excessive. Une fois le montage terminé, vous pouvez améliorer les performances de l'unité en procédant à quelques ajustements mineurs sur ses différentes pièces à l'aide des boutons.**

**Figure 5 : Assemblage de rack 3**



6 Reportez-vous à la Figure 5. Desserrez les deux boutons (f) situés dans la partie supérieure gauche) qui sont alignés sur la base du tuyau C, puis déplacez le tuyau C légèrement vers l'extérieur dans le sens des aiguilles d'une montre. Resserrer les deux boutons que vous avez précédemment desserrés puis immobilisez le tuyau C dans la position souhaitée.

7 Desserrez les deux boutons (g) situés au centre de la partie droite) qui sont alignés sur la base du tuyau D. Déplacez le tuyau D dans le sens inverse des aiguilles d'une montre jusqu'à ce qu'il forme un angle de 90 degrés avec le tuyau portant le logo YAMAHA. Resserrer les deux boutons que vous avez précédemment desserrés puis immobilisez le tuyau D dans la position souhaitée.

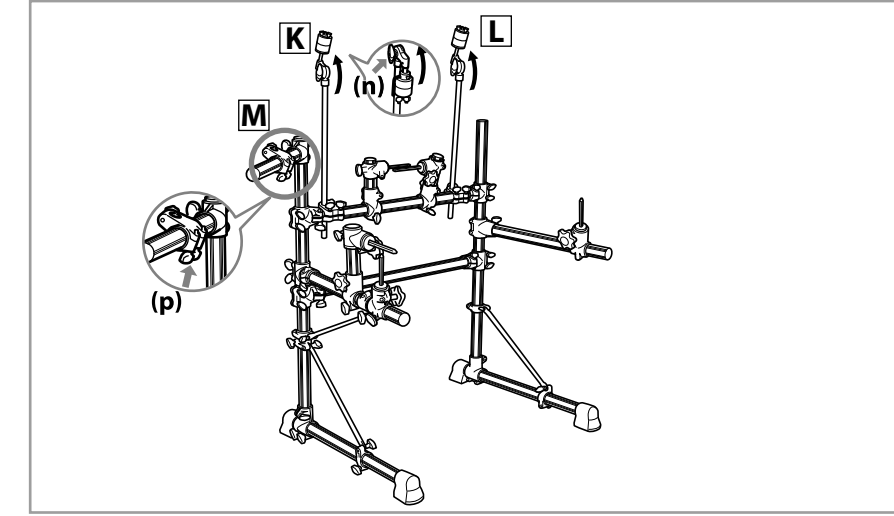
8 Desserrez les boutons (h) et (i) (signalés par la marque sur le côté opposé au tuyau F) des supports de cymbale K et L respectivement à droite et gauche, et soulevez les supports de cymbale verticalement jusqu'à la hauteur indiquée dans l'illustration. Resserrer les boutons que vous avez précédemment desserrés puis réglez la position des supports de cymbale.

9 Desserrez les deux boutons (k) dans la partie centrale gauche) qui sont alignés sur la base du tuyau E) ainsi que le bouton (m) dans la partie inférieure gauche) qui se trouve sur le tuyau mince de fixation E. Déplacez le tuyau E autour du tuyau vertical H) dans le sens inverse des aiguilles d'une montre jusqu'à ce qu'il forme un angle de 90 degrés avec le tuyau portant le logo YAMAHA. Resserrer les trois boutons que vous avez précédemment desserrés puis immobilisez le tuyau E) ainsi que le tuyau mince qui permet de le fixer dans la position souhaitée.

⚠ **Assurez-vous de déplacer le tuyau E) dans le sens inverse des aiguilles d'une montre. En effet, si vous le déplacez dans le sens des aiguilles d'une montre, les tuyaux minces pourront entrer en collision et se plier.**

10 Assurez-vous de la stabilité de l'ensemble du système de rack. Tenez fermement les tuyaux verticaux H) et J) par le haut et secouez-les. Si le système de rack est instable, resserrer à nouveau les boutons que vous avez resserrés aux étapes 2 à 5.

**Figure 6 : Assemblage de rack 4**



11 Reportez-vous à la Figure 6. Desserrez le boulon à oreilles (n) du support de cymbale K) et fixez la partie supérieure du support de cymbale. Resserrer le boulon à oreilles que vous avez précédemment desserré puis immobilisez le support de cymbale K) dans la position souhaitée. Fixez la partie supérieure des supports de cymbale L) de la même manière.

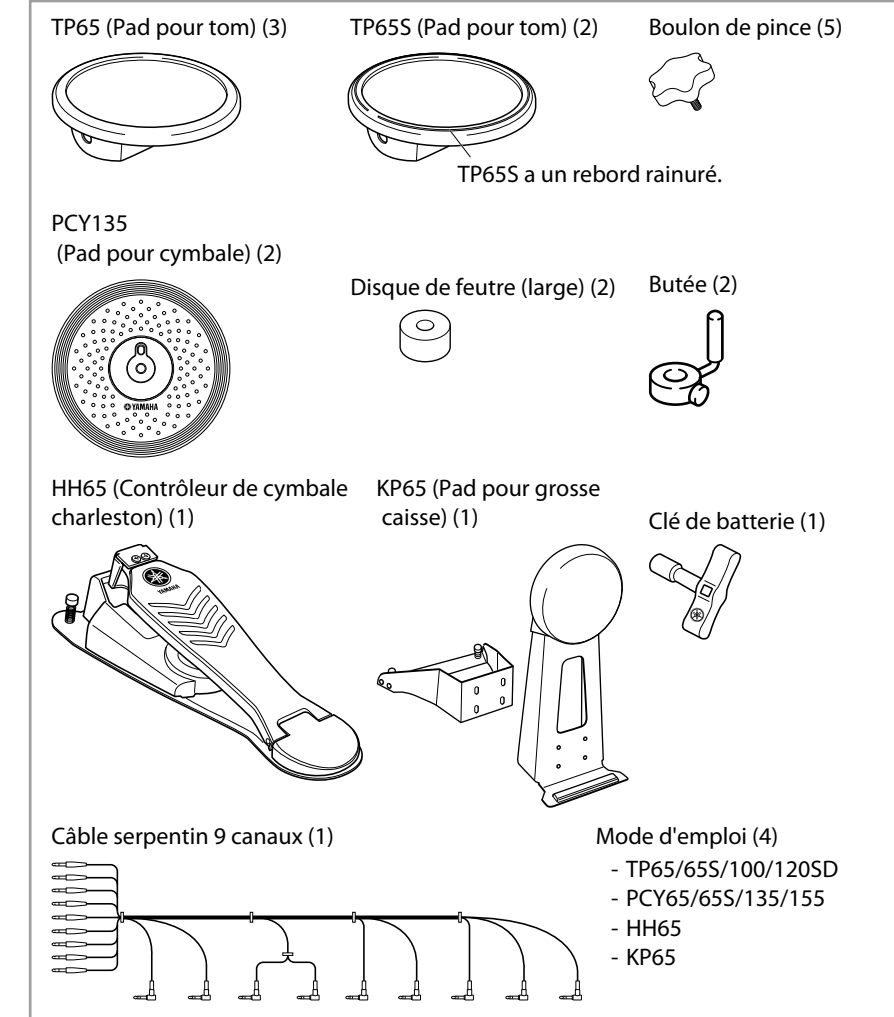
12 Desserrez les deux boutons (p) alignés le long du tuyau à l'aide de la pièce de fixation du module déclencheur M).

Réglez la pièce de fixation du module déclencheur M) afin que le panneau opérationnel soit orienté vers le haut, en diagonale par rapport à vous lorsque l'ensemble est installé. Maintenez fermement la pièce de fixation du module déclencheur M) et faites-la tourner progressivement. Resserrer les deux boutons que vous avez précédemment desserrés puis immobilisez la pièce de fixation du module déclencheur M) dans la position souhaitée.

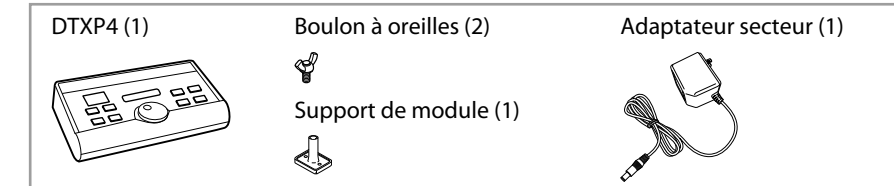
**3 Vérification du contenu de l'ensemble de pads et du module déclencheur**

Ouvrez les emballages respectifs de l'ensemble de pads DTP4K2STD et du module déclencheur et vérifiez-en le contenu.

**Figure 7 : Ensemble de pads DTP4K2STD**



**Figure 8 : Module déclencheur**



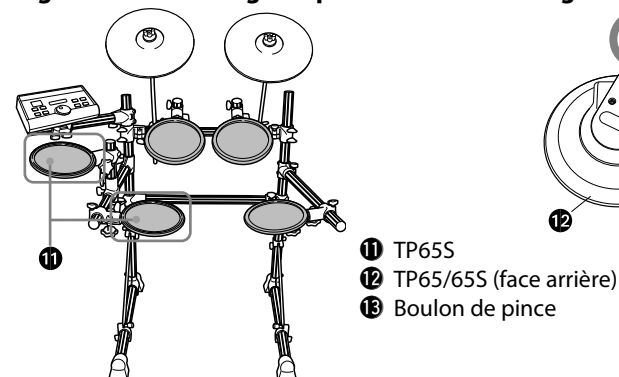
## 4 Assemblage des pads et du module déclencheur sur le système de rack

Procédez au montage des pads et du module déclencheur sur le système de rack. Positionnez ensuite le pad pour grosse caisse et le charleston.

### Assemblage des pads pour tom TP65/65S sur le système de rack

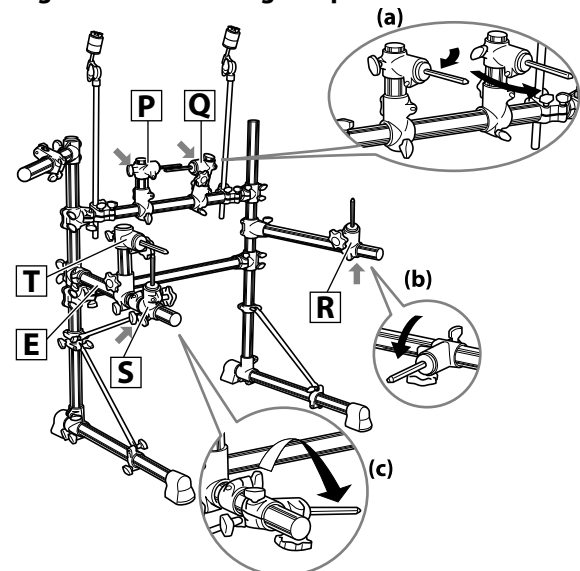
Figure 9 : Assemblage de pads 1

Figure 10 : TP65/65S



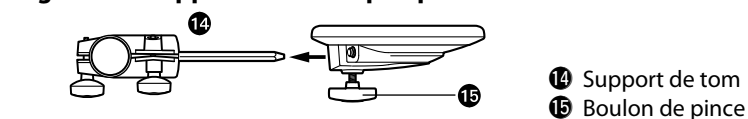
- Reportez-vous à la Figure 10. Fixez les boulons de pince (13) sur les pads TP65/65S (12). Resserrez les boulons de pince de cinq à six tours chacun.

Figure 11 : Assemblage de pads 2



- Reportez-vous à la Figure 11. Desserrez les boutons des supports de tom P et Q situés au centre du système de rack (signalés par la marque ↖). Déplacez les supports de tom tel qu'indiqué sur la Figure 11-(a). Puis resserrez les boutons et réglez la position des supports de tom P et Q.
- Desserrez le bouton du support de tom R situé à droite (signalé par la marque ↗). Déplacez le support de tom vers l'intérieur, tel qu'indiqué sur la Figure 11-(b). Resserrez les boutons et fixez fermement le support de tom sur une position lui permettant de pointer légèrement vers le bas.

Figure 12 : Support de tom et pad pour tom

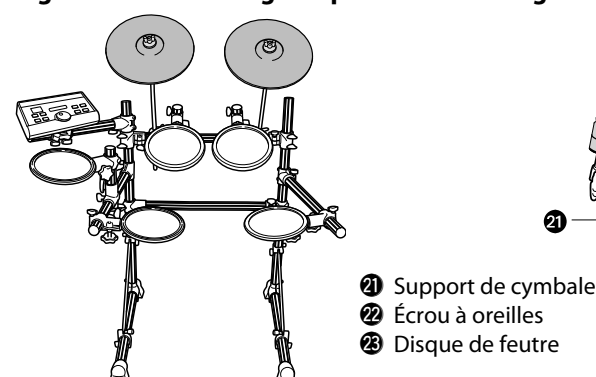


- Fixez le pad pour tom TP65 sur le support de tom P tel qu'indiqué sur la Figure 12. Resserrez le boulon de pince pour fixer l'élément.
- Reportez-vous de nouveau à la Figure 11. Répétez les étapes 3 et 4 de la même manière pour le support de tom Q situé au centre du système de rack et pour le support de tom R qui se trouve à droite, et fixez un pad pour tom TP65 (Tom pad) sur chaque support de tom.
- Desserrez les boutons du support de tom S (à gauche (signalé par la marque ↖)). Déplacez le support de tom vers l'intérieur, tel qu'indiqué sur la Figure 11-(c) jusqu'à ce qu'il pointe légèrement plus bas que le tuyau E.
- Fixez le pad pour tom TP65 sur le support de tom S tel qu'indiqué à l'étape 6. Resserrez le boulon de pince et fixez fermement le pad pour tom TP65. Fixez de la même manière le pad pour tom TP65 sur le support de tom T (à droite près du support de tom S). Déplacez le support de tom T jusqu'à ce qu'il pointe légèrement plus à l'extérieur que le tuyau E.

### Assemblage des pads pour cymbale PCY135 sur le système de rack

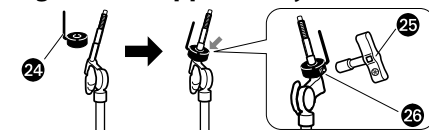
Figure 13 : Assemblage de pads 3

Figure 14 : Support de cymbale 1



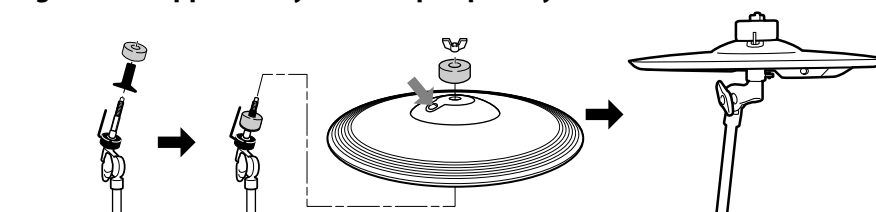
- Reportez-vous à la Figure 14. Retirez l'écrou à oreilles (22) ainsi que les deux disques de feutre (23) du support de cymbale (21). Tournez ensuite la pièce en plastique noir dans le sens inverse des aiguilles d'une montre et retirez-la.

Figure 15 : Support de cymbale 2



- Butée
  - Clé de batterie
  - Boulon à clavette
- Reportez-vous à la Figure 15. Fixez la butée au support de cymbale et réglez-la afin que sa partie en forme de L se trouve sur le côté opposé à vous. Pour régler la position de la butée (24), utilisez une clé de batterie (25) et resserrez fermement le boulon à clavette (26).
  - Reportez-vous à la Figure 16. Fixez sur le support de cymbale la pièce en plastique noir que vous avez retirée à l'étape 1 et resserrez-la en tournant dans le sens des aiguilles d'une montre.
  - Fixez sur le support de cymbale l'un des disques de feutre que vous avez retirés à l'étape 1. Le deuxième disque de feutre ne sera pas utilisé pour l'assemblage standard décrit dans le présent manuel.

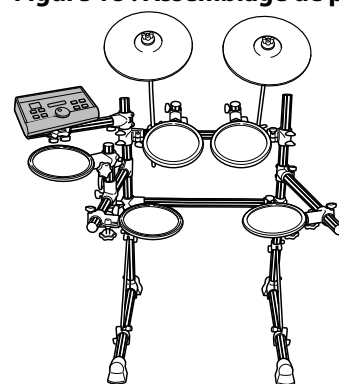
Figure 16 : Support de cymbale 3



- Reportez-vous à la Figure 17. Introduisez l'extrémité de la partie en forme de L de la butée dans l'orifice oval du pad pour cymbale (signalé avec la marque ↖) afin de régler le pad pour cymbale sur le support de cymbale.
- Fixez sur le support de cymbale le disque de feutre avec un trou de gros diamètre puis fixez l'écrou à oreilles que vous avez retiré à l'étape 1 et resserrez-le. Tournez l'écrou à oreilles jusqu'à ce que vous soyez sûr que le pad pour cymbale est fermement fixé. Le pad pour cymbale est conçu pour trembler dès que vous touchez sa surface, même lorsque l'écrou à oreilles est reserré de manière sécurisée.

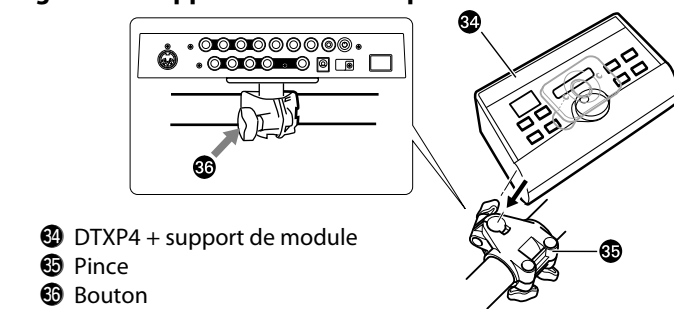
### Assemblage du module déclencheur DTXP4

Figure 18 : Assemblage de pads 4



- Fixez le support du module (32) sur la face arrière du DTXP4 (33) à l'aide d'écrous à oreilles (31).

Figure 19 : Support de module

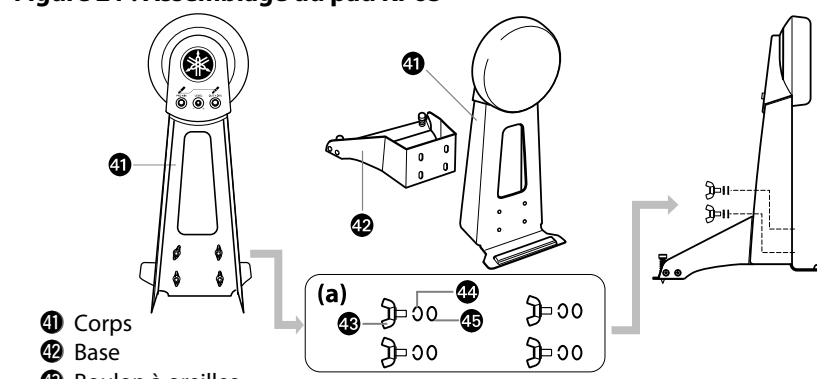


- Fixez le support du module (34) sur la pince (35). Resserrez le bouton (36) puis réglez sa position.

### Assemblage du pad pour grosse caisse KP65

- Si vous ne disposez pas de tapis de batterie (vendu séparément), vous pourrez poser un carton au sol pour éviter de rayer ce dernier.

Figure 20 : Support de module et pince



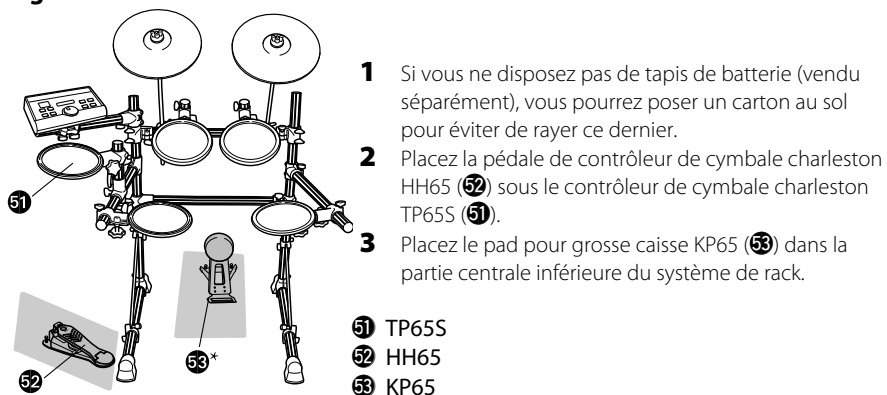
- Retirez le boulon à oreilles (43), la rondelle frein (44) et le disque (45) du corps (41), et conservez les quatre ensembles à proximité, selon l'ordre de leur retrait.
- Si le boulon à oreilles, la rondelle frein et/ou le disque sont séparés les uns des autres, disposez-les tel qu'illustré sur la Figure 21-(a).
- Réglez la base (42) sur le corps (41) et fixez-les en utilisant le boulon à oreilles, la rondelle frein et le disque de feutre que vous avez retirés à l'étape 2.

Figure 21 : Assemblage du pad KP65



### Installation de la pédale de contrôleur de cymbale charleston HH65 et du pad pour grosse caisse KP65

Figure 22 : HH65 et KP65



- Si vous ne disposez pas de tapis de batterie (vendu séparément), vous pourrez poser un carton au sol pour éviter de rayer ce dernier.
- Placez la pédale de contrôleur de cymbale charleston HH65 (52) sous le contrôleur de cymbale charleston TP65S (51).
- Placez le pad pour grosse caisse KP65 (53) dans la partie centrale inférieure du système de rack.

\* Une pédale (vendue séparément) est nécessaire à l'utilisation du pad pour grosse caisse.

## 5 Raccordement des pads au module déclencheur

Utilisez le câble serpentin 9 canaux pour connecter les prises de sortie de pad aux prises d'entrée du module déclencheur.

Figure 23 : DTXP4 (Panneau arrière)

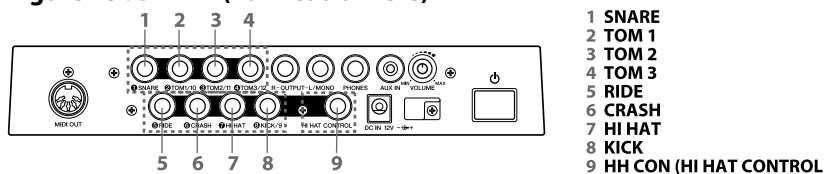
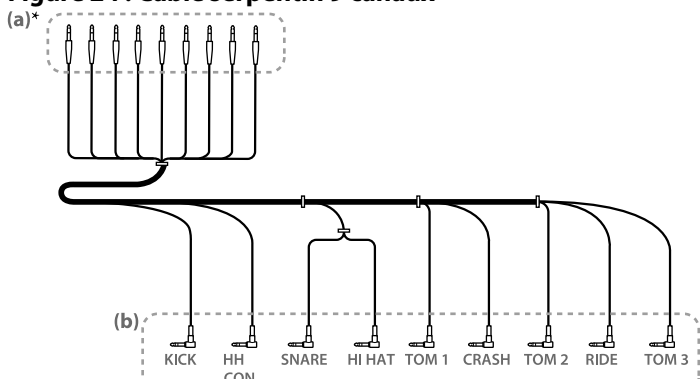


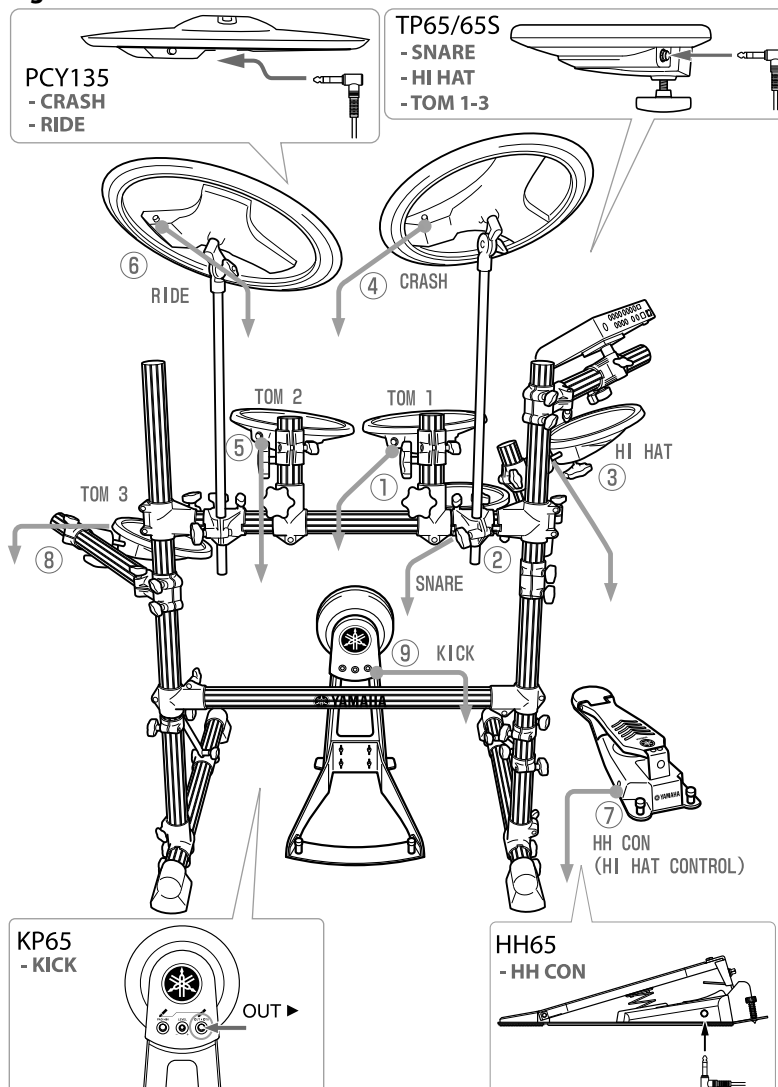
Figure 24 : Câble serpentin 9 canaux



\* Chaque fiche droite est étiquetée pour indiquer les prises d'entrée auxquelles elle doit être raccordée.

- Insérez les fiches droites (Figure 24-(a)) du câble serpentin 9 canaux dans les prises d'entrée du panneau arrière du module déclencheur. Pour l'assemblage standard, raccordez les fiches droites aux prises d'entrée selon les indications des étiquettes correspondantes.

Figure 25 : Schéma de la connexion standard

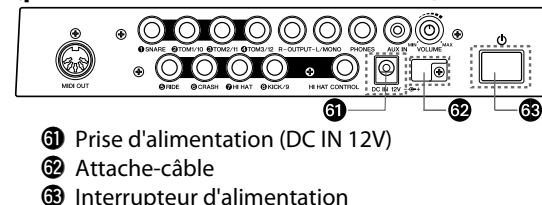


- Insérez les fiches en forme de L (Figure 24-(b)) du câble serpentin 9 canaux dans les pads correspondants. Il est conseillé de brancher les câbles par ordre, depuis les numéros (1) à (9) tel qu'illustré dans la Figure 25 (du câble le plus court au câble le plus long).

## 6 Connexion à une source d'alimentation

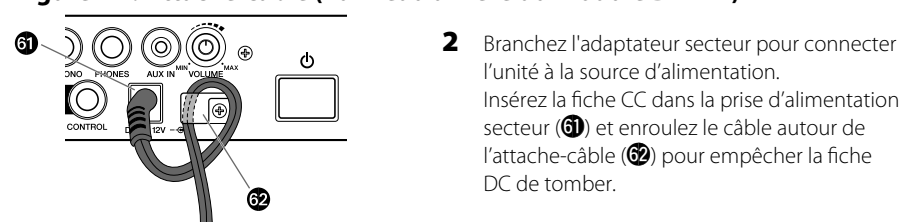
Connectez l'adaptateur secteur au module DTXP4.

Figure 26 : Interrupteur d'alimentation (panneau arrière du module DTXP4)



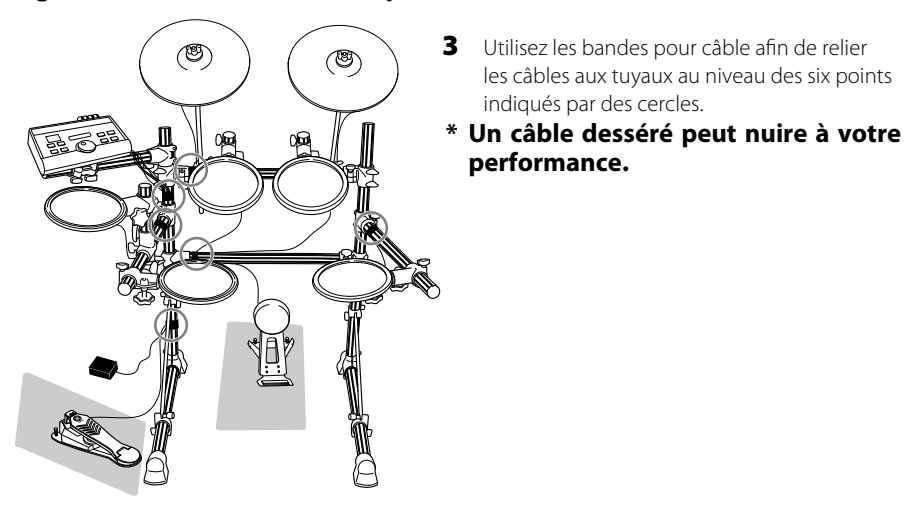
- Assurez-vous de mettre l'unité hors tension (l'interrupteur Veille/Marche (63) est alors réglé en position de veille (⏻)).

Figure 27 : Attache-câble (Panneau arrière du module DTXP4)



- Branchez l'adaptateur secteur pour connecter l'unité à la source d'alimentation. Insérez la fiche CC dans la prise d'alimentation secteur (61) et enroulez le câble autour de l'attache-câble (62) pour empêcher la fiche DC de tomber.

Figure 28 : Utilisation de bande pour câble



- Utilisez les bandes pour câble afin de relier les câbles aux tuyaux au niveau des six points indiqués par des cercles.

\* Un câble desserré peut nuire à votre performance.

**L'assemblage est à présent terminé.**

\* Pour vérifier le son, connectez l'unité à une enceinte amplifiée ou un casque avant la mise sous tension.