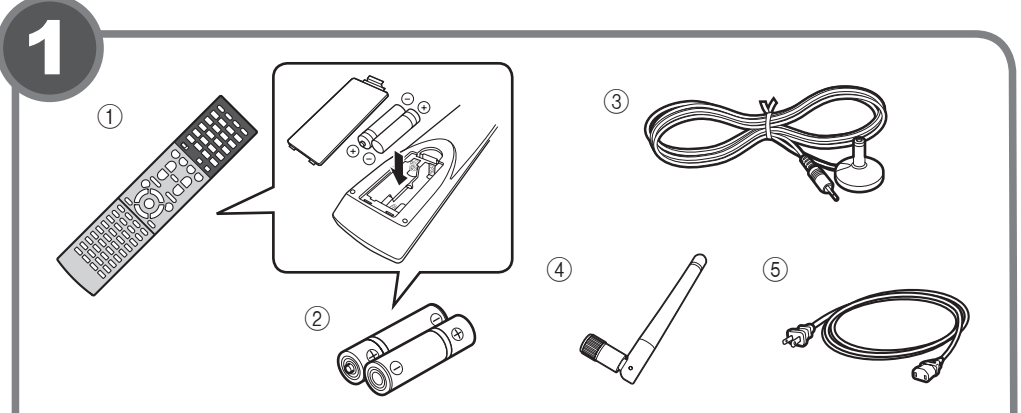


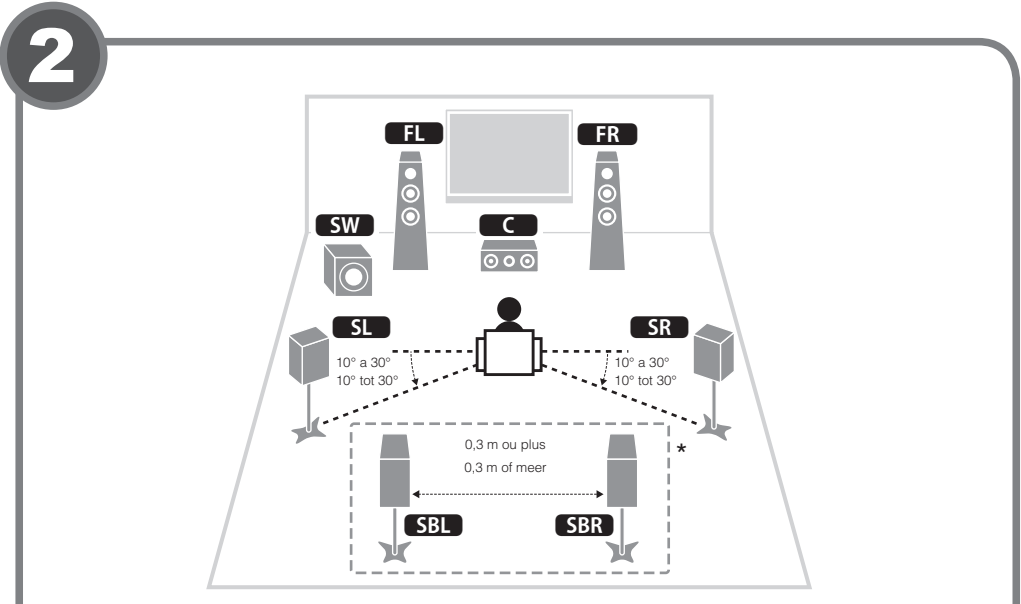
Ce document explique les connexions de base et les réglages de l'unité.
 Pour de plus amples informations sur ce produit, reportez-vous au Mode d'emploi inclus sur le CD-ROM fourni.
 Vous pouvez télécharger le Mode d'emploi le plus récent depuis le site Web suivant.
<http://download.yamaha.com/>

Dit document geeft uitleg over de basisverbindingen en de instellingen van het toestel.
 Raadpleeg voor meer informatie over dit product de Gebruiksaanwijzing op de meegeleverde cd-rom.
 U kunt de nieuwste versie van de Gebruiksaanwijzing downloaden van de volgende website.
<http://download.yamaha.com/>



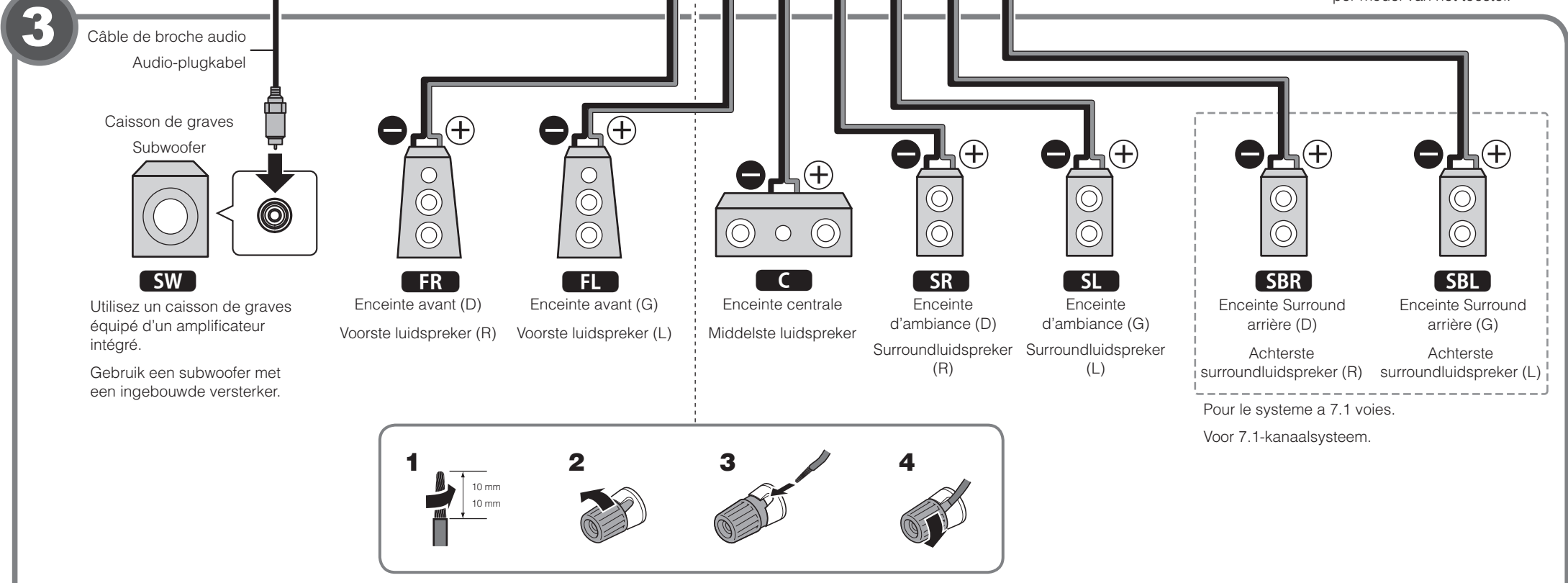
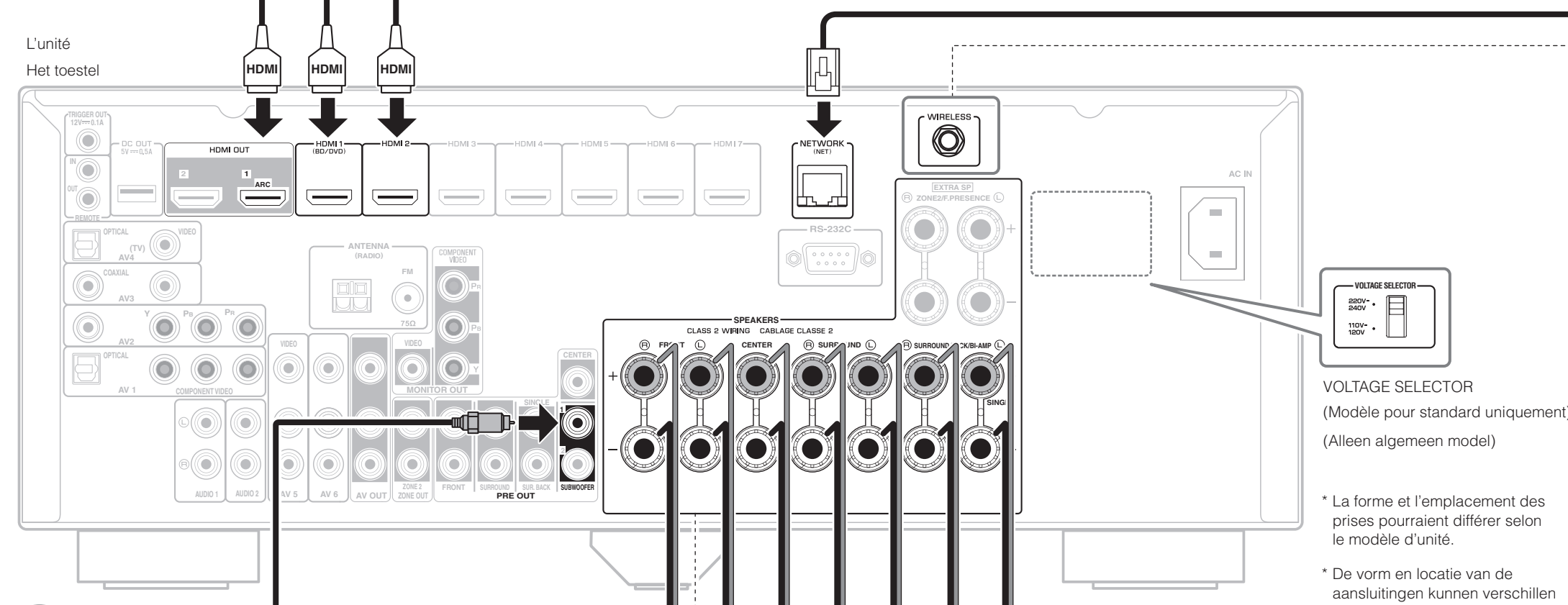
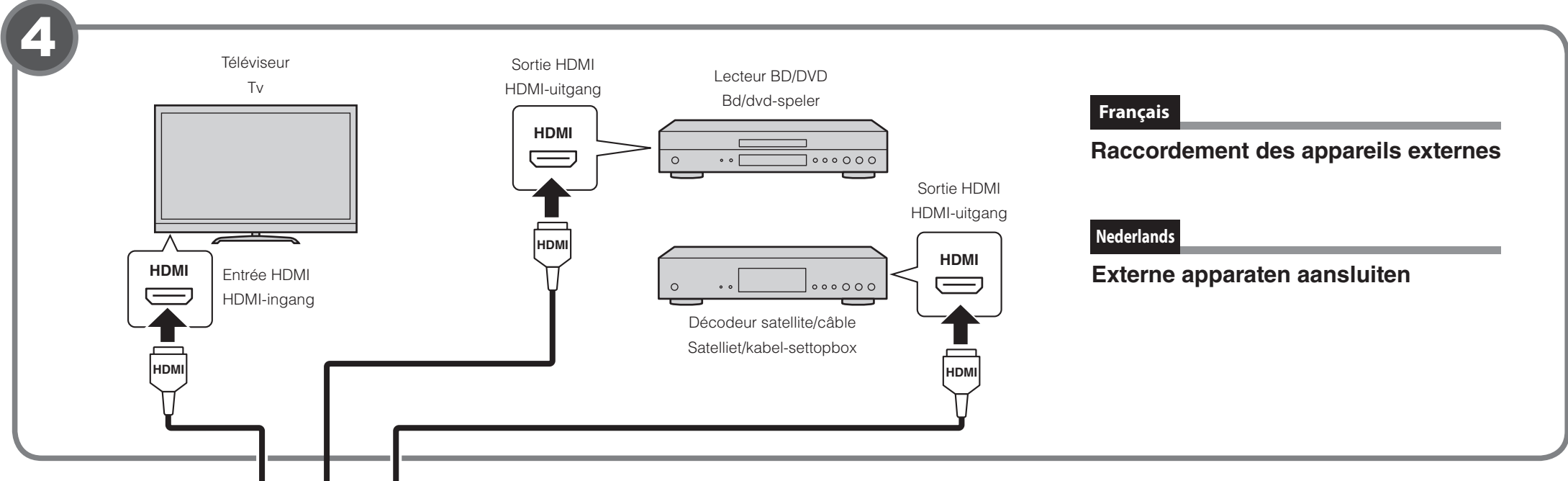
1
Accessoires utilisés avec ce document
Accessoires die gebruikt worden met dit document

- ① Télécommande
 - ② Piles (AAA, R03, UM-4) (x2)
 - ③ Microphone YPAO
 - ④ Antenne sans fil
 - ⑤ Câble d'alimentation
- Le câble d'alimentation fourni dépend de la région d'achat.
- Les câbles suivants (non fournis) sont nécessaires pour réaliser le système décrit dans ce document.
- Câbles d'enceinte (en fonction du nombre d'enceintes)
 - Câble de broche audio (x1)
 - Câbles HDMI (x3)
 - Câble de réseau
- Le câble d'alimentation fourni dépend de la région d'achat.
- Les câbles suivants (non fournis) sont nécessaires pour réaliser le système décrit dans ce document.
- ① Afstandsbediening
 - ② Batterijen (AAA, R03, UM-4) (x 2)
 - ③ YPAO-microfoon
 - ④ Draadloze antenne
 - ⑤ Netsnoer
- Weik netsnoer wordt meegeleverd, is afhankelijk van de regio waarin u de aankoop hebt gedaan.
- De volgende kabels (niet meegeleverd) zijn vereist om het systeem dat in dit document wordt beschreven op te bouwen.
- Luidsprekerkabels (afhankelijk van het aantal luidsprekers)
 - Audio-plugkabel (x 1)
 - HDMI-kabels (x 3)
 - Netwerkkabel



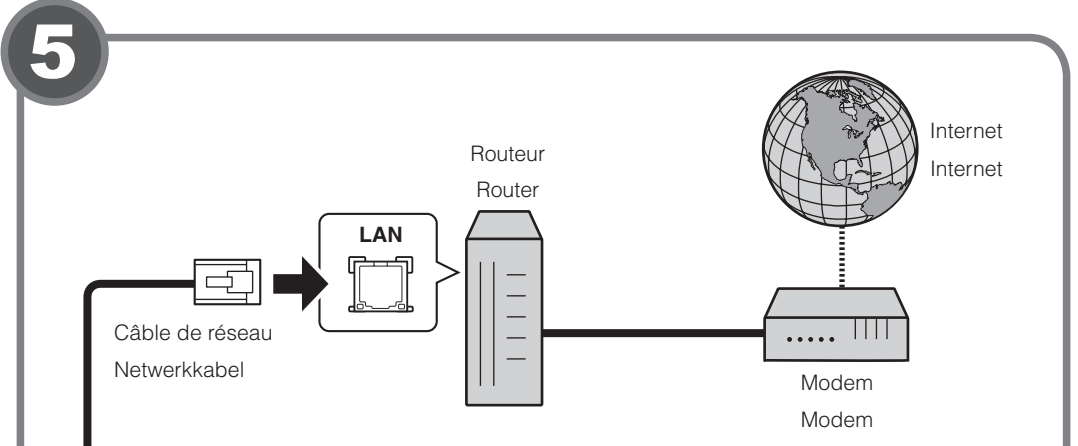
2
Positionnement des enceintes
Luidsprekers plaatsen

- Configurez les enceintes dans la pièce en vous servant du schéma comme référence.
- FL Enceinte avant (G)
 - FR Enceinte avant (D)
 - C Enceinte centrale
 - SL Enceinte d'ambiance (G)
 - SR Enceinte d'ambiance (D)
 - SBL Enceinte Surround arrière (G)*
 - SBR Enceinte Surround arrière (D)*
 - SW Caisson de graves
- * Pour le système à 7.1 voies
- Stel de luidsprekers op in de ruimte aan de hand van het schema.
- FL Voorste luidspreker (L)
 - FR Voorste luidspreker (R)
 - C Middelste luidspreker
 - SL Surroundluidspreker (L)
 - SR Surroundluidspreker (R)
 - SBL Achterste surroundluidspreker (L)*
 - SBR Achterste surroundluidspreker (R)*
 - SW Subwoofer
- * Voor 7.1-kanalsysteem



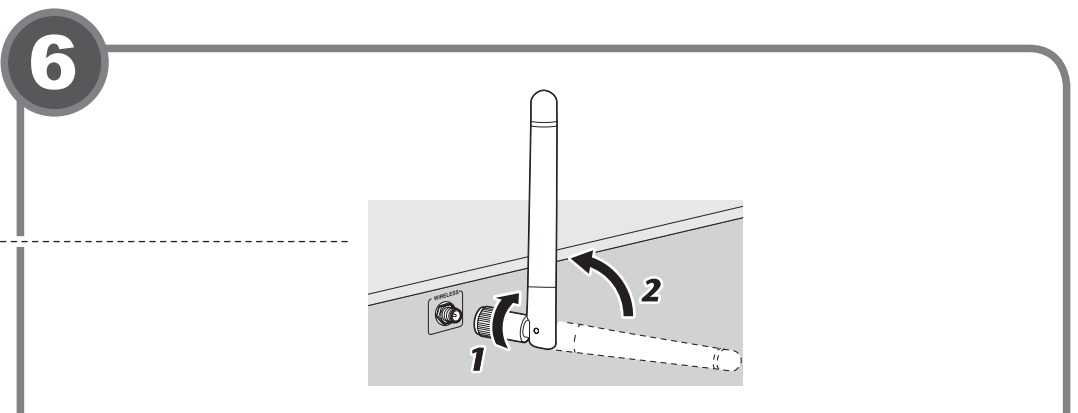
3
Raccordement des enceintes ou du caisson de graves
Luidsprekers/subwoofer aansluiten

- Utilisez un caisson de graves équipé d'un amplificateur intégré.
 Gebruik een subwoofer met een ingebouwde versterker.
- 1** **2** **3** **4**
- Français**
Raccordement des enceintes ou du caisson de graves
• Modèles pour les États-Unis et le Canada uniquement
 Lorsque vous raccordez des enceintes 6 ohms, réglez l'impédance d'enceinte de l'unité sur « 6 Ω MIN ». Pour en savoir plus, voir « Réglage de l'impédance des enceintes » dans le Mode d'emploi.
 • Débranchez le câble d'alimentation de l'unité de la prise secteur et éteignez le caisson de graves avant de raccorder les enceintes.
 • Veillez à ce que les fils conducteurs du câble de l'enceinte ne se touchent pas ou n'entrent pas en contact avec les parties métalliques de l'unité. Ce contact risque d'endommager l'unité ou les enceintes. Si un court-circuit survient au niveau des câbles de l'enceinte, le message « Check SP Wires » apparaît sur l'afficheur de la face avant lors de la mise sous tension de l'unité.
- Nederlands**
Luidsprekers/subwoofer aansluiten
• Alleen modellen voor de VS en Canada
 Als u luidsprekers van 6 ohm aansluit, moet u de luidsprekerimpedantie van het toestel instellen op "6 Ω MIN". Zie voor meer informatie "De luidsprekerimpedantie instellen" in de Gebruiksaanwijzing.
 • Haal het netsnoer van het toestel uit het stopcontact en schakel de subwoofer uit voordat u de luidsprekers aansluit.
 • Zorg dat de kerndraden van de luidsprekerkabel elkaar niet aanraken en niet in contact komen met de metalen onderdelen van het toestel. Hierdoor kunnen het toestel of de luidsprekers beschadigd raken. Als de luidsprekerkabels kortsluiting veroorzaken, wordt "Check SP Wires" op de display op het voorpaneel weergegeven wanneer het toestel wordt ingeschakeld.



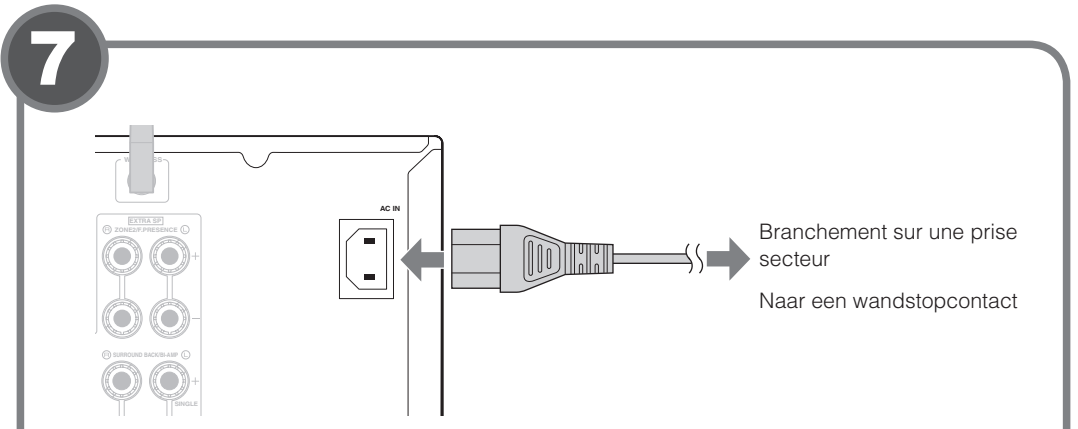
5
Raccordement des appareils externes
Externe apparaten aansluiten

- Français**
Connexion d'un routeur pour la connexion réseau câblée
 Cette procédure n'est pas nécessaire si l'unité est utilisée avec une connexion réseau sans fil. Dans ce cas, effectuez les procédures 6 et 10.
- Nederlands**
Aansluiten van een router voor netwerkverbinding via bedrading
 Deze procedure is niet nodig als het toestel wordt gebruikt met een draadloze netwerkverbinding. Voer in plaats daarvan procedures 6 en 10 uit.



6
Raccordement de l'antenne sans fil
De draadloze antenne aansluiten

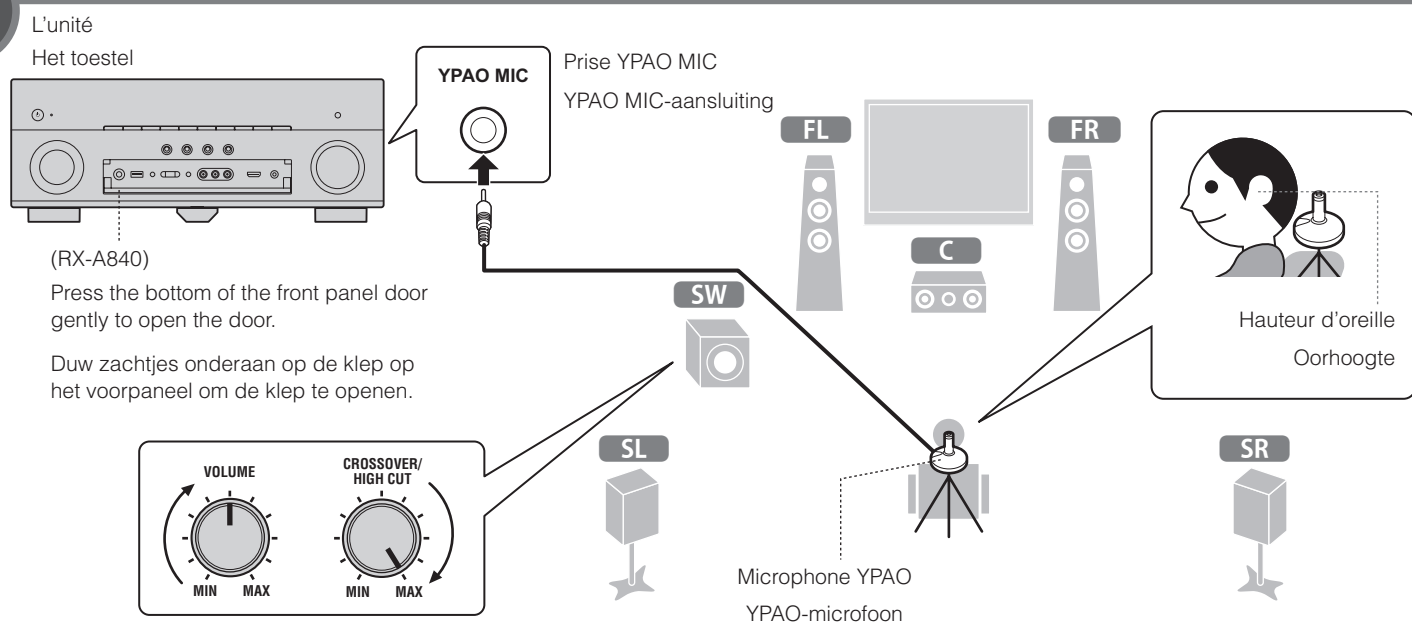
- 1. Tournez l'antenne dans le sens des aiguilles d'une montre.**
2. Redressez l'antenne en position verticale.
- Ne raccordez pas une autre antenne que celle fournie.
 - N'appliquez pas de force excessive sur l'antenne. L'antenne pourrait être endommagée.
 - Lors de l'emballage de l'unité, enlevez l'antenne pour éviter tout dommage.
- 1. Draai de antenne rechtsom.**
2. Zet de antenne recht omhoog.
- Sluit geen andere antenne aan dan de meegeleverde.
 - Oefen geen overdreven kracht uit op de antenne. Hierdoor kan de antenne beschadigd raken.
 - Verwijder bij het verpakken van het toestel de antenne om schade te vermijden.



7
Raccordement du câble d'alimentation à une prise secteur
Het netsnoer aansluiten op een stopcontact

- Français**
Raccordement du câble d'alimentation à une prise secteur
Avant de raccorder le câble d'alimentation (Modèle pour standard uniquement).
 Sélectionnez la position de permutation du commutateur VOLTAGE SELECTOR (sélecteur de tension) en fonction de la tension locale.
 Les tensions sont CA110-120/220-240V, 50/60 Hz.
- Nederlands**
Het netsnoer aansluiten op een stopcontact
Voordat u het netsnoer aansluit (alleen algemeen model).
 Stel de schakelaarpositie van VOLTAGE SELECTOR in op de lokaal gebruikte netspanning.
 Mogelijke netspanningen zijn 110-120/220-240 V, 50/60 Hz wisselstroom.

8



Français

Optimisation automatique des réglages d'enceintes (YPAO)

La fonction Yamaha Parametric room Acoustic Optimizer (YPAO) permet de détecter les raccordements des enceintes et de mesurer la distance entre ces dernières et la position d'écoute. Elle optimise ensuite automatiquement les réglages des enceintes tels que les paramètres d'équilibre du volume et les paramètres acoustiques qui conviennent à la pièce.

Veillez noter les points suivants concernant la mesure YPAO

- Les signaux tests étant émis à un volume élevé, ils peuvent surprendre ou effrayer les jeunes enfants.
- Le volume du signal test ne peut pas être réglé.
- Faites en sorte que la pièce soit le plus calme possible.
- Restez dans un coin de la pièce derrière la position d'écoute afin de ne pas faire obstacle entre les enceintes et le microphone YPAO.
- Ne raccordez pas d'écouteurs.

- Appuyez sur **⏻** (alimentation de l'ampli-tuner) pour mettre l'unité sous tension.
- Mettez le téléviseur sous tension et changez la source d'entrée afin d'afficher l'image à partir de l'unité (prise HDMI OUT).
- Allumez le caisson de graves et réglez le volume à moitié. Si la fréquence de coupure est réglable, réglez-la sur la valeur maximale.
- Placez le microphone YPAO sur la position d'écoute et branchez-le sur la prise YPAO MIC sur le panneau avant.

Placez le microphone YPAO à votre position d'écoute (à hauteur d'oreilles). Nous conseillons l'utilisation d'un trépied comme support de microphone. Lorsque vous utilisez un trépied, utilisez les vis de ce dernier pour stabiliser le microphone.

- Pour commencer la mesure, utilisez les touches de curseur pour sélectionner « Measure » et appuyez sur ENTER.

La mesure commence dans les 10 secondes. La mesure dure environ 3 minutes. Lorsque la mesure est terminée, l'écran de droite apparaît sur le moniteur TV.

- Si un message d'erreur (comme E-1) ou un message d'avertissement (comme W-2) apparaît, voir « Messages d'erreur » ou « Messages d'avertissement » dans le Mode d'emploi.
- Si le message d'avertissement « W-1.Out of Phase » apparaît, voir « Si « W-1.Out of Phase » apparaît ».

- Utilisez les touches de curseur pour sélectionner « Save/Cancel » et appuyez sur ENTER.

- Utilisez les touches du curseur pour sélectionner « SAVE » (Sauvegarde) et appuyez sur ENTER.

- Utilisez les touches de curseur pour sélectionner « YES » afin d'activer « YPAO Volume » et appuyez sur ENTER.

Pour plus d'informations sur le paramètre « YPAO Volume », reportez-vous au « Mode d'emploi ».

- Débranchez le microphone YPAO de l'unité.

Ne laissez pas le microphone YPAO dans un endroit où il sera exposé aux rayons directs du soleil ou à une température élevée pendant une période prolongée.

L'optimisation des réglages d'enceintes est maintenant terminée.

Si « W-1:Out of Phase » apparaît

Procédez comme indiqué ci-dessous pour vérifier les raccordements des enceintes.

- Utilisez les touches de curseur pour sélectionner « Result » et appuyez sur ENTER.
- Contrôlez les raccordements des câbles (+ et -) de l'enceinte défectueuse.
- Vérifiez la connexion des câbles (+ et -) de l'enceinte identifiée comme étant inversée (« Reverse ») dans le message d'avertissement.

Si l'enceinte est mal raccordée :

Éteignez l'unité, rebranchez le câble d'enceinte, puis réessayez la mesure YPAO.

Si l'enceinte est bien raccordée :

Selon le type d'enceintes ou l'environnement, ce message peut apparaître, même si les enceintes sont correctement raccordées.

Dans ce cas, ignorez le message et passez à l'étape 6.

Nederlands

De luidsprekerinstellingen automatisch optimaliseren (YPAO)

De functie Yamaha Parametric room Acoustic Optimizer (YPAO) detecteert de luidsprekeraansluitingen, meet de afstanden tussen de luidsprekers en uw luisterpositie(s) en optimaliseert vervolgens automatisch de luidsprekerinstellingen, zoals de volumebalans en de akoestische parameters, zodat ze bij uw ruimte passen.

Let op het volgende wat betreft de YPAO-meting

- Er worden testtonen weergegeven op een hoog volume, wat kleine kinderen kan verrassen of beangstigen.
- Het volume van de testtonen kan niet worden aangepast.
- Houd de ruimte zo stil mogelijk.
- Blijf in een hoek van de ruimte staan, achter de luisterpositie, zodat u geen obstakel vormt tussen de luidsprekers en de YPAO-microfoon.
- Sluit geen hoofdtelefoon aan.

- Druk op **⏻** (stroom receiver) om het toestel in te schakelen.
- Zet de tv aan en zet de tv-ingang op weergave van video van het toestel (HDMI OUT-aansluiting).
- Schakel de subwoofer in en stel het volume in op de helft. Als de cross-overfrequentie kan worden aangepast, stelt u deze in op het maximum.
- Plaats de YPAO-microfoon op uw luisterpositie en sluit deze aan op de YPAO MIC-aansluiting op het voorpaneel.

Plaats de YPAO-microfoon in uw luisterpositie (op dezelfde hoogte als uw oren). Wij raden u aan een statief als microfoonstandaard te gebruiken. U kunt de statiefschroeven gebruiken om de microfoon te stabiliseren.

- U start de meting door de cursortoetsen te gebruiken om « Measure » te selecteren en op ENTER te drukken.

De meting begint na 10 seconden. De meting duurt ongeveer 3 minuten.

Het rechtse scherm wordt weergegeven op de tv als de meting is voltooid.

- Als er een foutbericht (zoals E-1) of een waarschuwingsbericht (zoals W-2) verschijnt, moet u "Foutberichten" of "Waarschuwingsberichten" in de Gebruiksaanwijzing raadplegen.
- Als het waarschuwingsbericht "W-1.Out of Phase" verschijnt, moet u "Als "W-1:Out of Phase" wordt weergegeven" raadplegen.

- Gebruik de cursortoetsen om « Save/Cancel » te selecteren en druk op ENTER.

- Gebruik de cursortoetsen om « SAVE » te selecteren en druk op ENTER.

- Gebruik de cursortoetsen om « YES » te selecteren om YPAO Volume in te schakelen en druk op ENTER.

Raadpleeg voor meer informatie over YPAO Volume de Gebruiksaanwijzing.

- Koppel de YPAO-microfoon los van het toestel.

Laat de YPAO-microfoon niet achter op een plek waar deze voor langere tijd bloot zal staan aan direct zonlicht of hoge temperaturen.

Hiermee is de optimalisatie van de luidsprekerinstellingen voltooid.

Als « W-1:Out of Phase » wordt weergegeven

Volg de procedure hieronder om de luidsprekeraansluitingen te controleren.

- Gebruik de cursortoetsen om "Result" te selecteren en druk op ENTER.
- Controleer de kabelaansluitingen (+/-) van de luidspreker die een probleem heeft.
- Controleer de kabelaansluitingen (+/-) van de luidspreker waarvoor het waarschuwingsbericht de melding "Reverse" gaf.

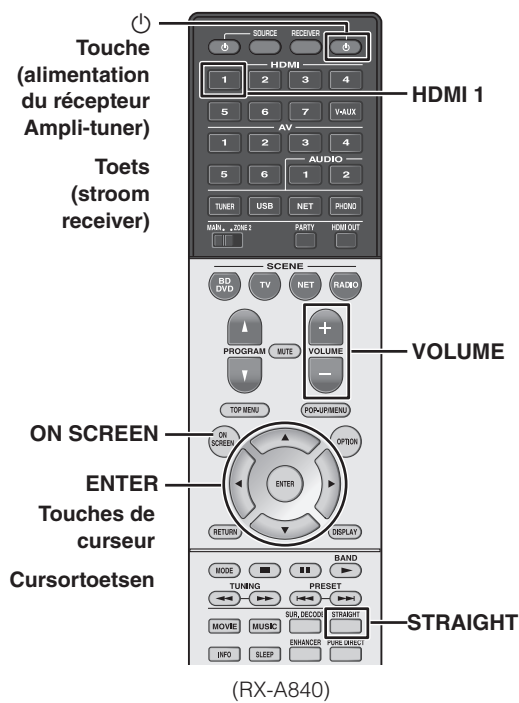
Als de luidspreker onjuist is aangesloten:

Zet het toestel uit, sluit de luidsprekerkabel opnieuw aan en probeer de YPAO-meting dan opnieuw.

Als de luidspreker correct is aangesloten:

Afhankelijk van het type luidsprekers en de omgeving kan dit bericht ook worden weergegeven als u de luidsprekers correct hebt aangesloten.

Negeer in dit geval het bericht en ga door naar stap 6.



9

Français

Lecture d'un disque BD/DVD

À présent, lisons un disque BD/DVD.

Nous vous recommandons de lire le son multivoie (5.1 voies ou plus) pour sentir le son d'ambiance émis par l'unité.

- Allumez le lecteur de disques BD/DVD.
- Appuyez sur HDMI 1 pour sélectionner « HDMI 1 » comme source d'entrée.
- Lancez la lecture sur le lecteur de disques BD/DVD.
- Appuyez à plusieurs reprises sur STRAIGHT pour sélectionner « STRAIGHT ».
- Appuyez sur VOLUME pour régler le volume.

Si vous n'entendez pas le son d'ambiance ou si aucun son n'est émis d'une enceinte spécifique, voir « Guide de dépannage » dans le Mode d'emploi.

Ceci termine la procédure de configuration de base.

Poursuivez la procédure **10** si l'unité est utilisée avec une connexion réseau sans fil.

10

Français

Connexion d'un routeur pour la connexion réseau sans fil

Connectez l'unité à un routeur sans fil (point d'accès).

Vous disposez de plusieurs méthodes pour connecter l'unité à un réseau sans fil. Cette section décrit les trois méthodes suivantes.

Pour plus d'informations sur les autres méthodes de connexion, reportez-vous au « Mode d'emploi ».

A: Utilisation de la configuration du bouton WPS

Définissez une configuration sans fil avec le bouton WPS sur le routeur sans fil (point d'accès).

Cette configuration ne fonctionne pas si votre routeur sans fil (point d'accès) est sécurisé via la méthode WEP. Dans ce cas, utilisez l'autre méthode de connexion.

- Maintenez enfoncé le bouton INFO (WPS) du panneau avant pendant 3 secondes.

Le message « Press WPS button on Access Point » apparaît sur l'afficheur de la face avant.

- Appuyez sur le bouton WPS du routeur sans fil (point d'accès).

Quand la procédure de connexion est terminée, « Completed » apparaît sur l'afficheur de la face avant.

Si « Not connected » s'affiche, répétez la procédure depuis l'étape 1 ou essayez une autre méthode de connexion.

B: Partage du réglage d'appareil iOS

Créez une connexion sans fil en appliquant les réglages de connexion des appareils iOS (iPhone/iPad/iPod touch*).

* Il vous faut des appareils iOS disposant du système iOS 5.0 ou d'une version ultérieure.

Avant d'effectuer le réglage, vérifiez que votre appareil iOS est connecté à un routeur sans fil.

- Appuyez sur ON SCREEN pour afficher le menu sur l'écran du téléviseur.
- Utilisez les touches de curseur pour sélectionner « Setup » et appuyez sur ENTER.
- Utilisez les touches de curseur (◀ / ▶) pour sélectionner « Network » et les touches de curseur (Δ / ▽) pour sélectionner « Network Connection », puis appuyez sur ENTER.
- Utilisez les touches de curseur (Δ / ▽) et ENTER pour cocher « Wireless (Wi-Fi) » et sélectionnez « OK ».

- Utilisez les touches de curseur (Δ / ▽) et ENTER pour cocher « Share Wi-Fi Settings (iOS) » et sélectionnez « NEXT ».

- Connectez l'appareil iOS à la prise USB et désactivez le verrouillage d'écran sur l'appareil iOS.

- Utilisez les touches de curseur (Δ / ▽) pour sélectionner « NEXT » et appuyez sur ENTER.

- Tapez « Allow » dans le message affiché sur l'appareil iOS.

Quand la procédure de connexion est terminée, « Completed » apparaît sur l'écran du téléviseur.

- Pour quitter le menu, appuyez sur ON SCREEN.

C : Recherche d'un point d'accès

Créez une connexion sans fil en recherchant les points d'accès disponibles.

- Effectuez les étapes 1 à 4 de « B : Partage du réglage d'appareil iOS ».
- Utilisez les touches de curseur (Δ / ▽) pour sélectionner « Access Point Scan » et appuyez sur ENTER.
- Utilisez les touches de curseur et ENTER pour cocher le point d'accès voulu et sélectionnez « NEXT ».
- Utilisez les touches de curseur et ENTER pour saisir la clé de sécurité et sélectionnez « NEXT ».
- Utilisez les touches de curseur (◀ / ▶) pour sélectionner « CONNECT » et appuyez sur ENTER pour démarrer la procédure de connexion. Quand la procédure de connexion est terminée, « Completed » apparaît sur l'écran du téléviseur. Si « Not connected » s'affiche, répétez la procédure depuis l'étape 1 ou essayez une autre méthode de connexion.
- Pour quitter le menu, appuyez sur ON SCREEN.

Nederlands

Een bd/dvd afspelen

Laten we nu eens een bd/dvd weergeven.

We raden u aan multikanaals audio (5.1-kanaals of meer) weer te geven om het surroundgeluid dat door dit toestel wordt geproduceerd te kunnen ervaren.

- Zet de bd/dvd-speler aan.
- Druk op HDMI 1 om « HDMI 1 » te selecteren als de signaalbron.
- Start de weergave op de bd/dvd-speler.
- Druk herhaaldelijk op STRAIGHT om « STRAIGHT » te selecteren.
- Druk op VOLUME om het volume aan te passen.

Wanneer er geen surroundgeluid wordt gehoord, of wanneer een bepaalde luidspreker geen geluid produceert, zie "Problemen oplossen" in de Gebruiksaanwijzing.

Hiermee is de procedure voor de basisinstelling voltooid.

Ga verder met de procedure **10** als het toestel wordt gebruikt met een draadloze netwerkverbinding.

Nederlands

Aansluiten van een router voor draadloze netwerkverbinding

Verbind het toestel met een draadloze router (toegangspunt).

Er zijn verschillende methoden om het toestel verbinding te laten maken met een draadloos netwerk. Dit gedeelte beschrijft de volgende drie methoden.

Raadpleeg voor meer informatie over andere verbindingsmethoden de Gebruiksaanwijzing.

A: De configuratie met de WPS-knop gebruiken

Een draadloze verbinding tot stand brengen met de WPS-knop op de draadloze router (toegangspunt).

Deze configuratie werkt niet als de beveiligingsmethode van uw draadloze router (toegangspunt) WEP is. Probeer in dit geval een andere verbindingsmethode.

- Houd INFO (WPS) op het voorpaneel gedurende 3 seconden ingedrukt.

Op het voorpaneel verschijnt "Press WPS button on Access Point".

- Druk op de YPAO-knop op de draadloze router (toegangspunt).

Wanneer de verbindingprocedure voltooid is, verschijnt "Completed" op het voorpaneel. Als "Not connected" verschijnt, begin opnieuw vanaf stap 1 of probeer een andere verbindingsmethode.

B: De instelling van het iOS-apparaat delen

U kunt gemakkelijk een draadloze verbinding instellen door de instellingen van de verbinding toe te passen op iOS-apparaten (iPhone/iPod touch*).

* U hebt iOS-apparaten nodig met iOS 5.0 of hoger.

Controleer allereerst of uw iOS-apparaat verbonden is met een draadloze router.

- Druk op ON SCREEN om het schermmenu op de tv weer te geven.
- Gebruik de cursortoetsen om « Setup » te selecteren en druk op ENTER.
- Gebruik de cursortoetsen (◀ / ▶) om « Network » te selecteren en gebruik de cursortoetsen (Δ / ▽) om « Network Connection » te selecteren en druk vervolgens op ENTER.
- Gebruik de cursortoetsen (Δ / ▽) en ENTER om « Wireless (Wi-Fi) » te selecteren en selecteer « OK ».

- Gebruik de cursortoetsen (Δ / ▽) en ENTER om « Share Wi-Fi Settings (iOS) » te selecteren en selecteer « NEXT ».

- Sluit het iOS-apparaat aan op de USB-aansluiting en schakel de schermvergrendeling uit op het iOS-apparaat.

- Gebruik de cursortoetsen (Δ / ▽) om « NEXT » te selecteren en druk op ENTER.

- Tik op "Allow" in het bericht dat verschijnt op het iOS-apparaat.

Wanneer de verbindingprocedure voltooid is, verschijnt "Completed" op het tv-scherm.

- Druk op ON SCREEN om het menu te sluiten.

C: Een toegangspunt zoeken

Een draadloze verbinding tot stand brengen door naar beschikbare toegangspunten te zoeken.

- Voer de stappen 1 t/m 4 van « B: De instelling van het iOS-apparaat delen » uit.
- Gebruik de cursortoetsen (Δ / ▽) om « Access Point Scan » te selecteren en druk op ENTER.
- Gebruik de cursortoetsen en ENTER om het gewenste toegangspunt te selecteren en selecteer « NEXT ».
- Gebruik de cursortoetsen en ENTER om de beveiligings sleutel in te voeren en selecteer « NEXT ».
- Gebruik de cursortoetsen (◀ / ▶) om « CONNECT » te selecteren en druk op ENTER om de verbindingprocedure te starten. Wanneer de verbindingprocedure voltooid is, verschijnt "Completed" op het tv-scherm. Als "Not connected" verschijnt, begin opnieuw vanaf stap 1 of probeer een andere verbindingsmethode.
- Druk op ON SCREEN om het menu te sluiten.