

ENCEINTES DE CONTROLE
MS202
MODE D'EMPLOI

Nous vous remercions d'avoir porté votre choix sur les enceintes de contrôle Yamaha MS202. Le MS202 est une enceinte amplifiée avec deux haut-parleurs 4 pouces, de gamme complète, conçue pour les enregistrements personnels ou les répétitions. Le MS202 étant pourvu de haut-parleurs annulant les champs magnétiques, il peut être placé à proximité d'une télévision sans risque d'interférence avec l'image. Il s'avère donc idéal pour des systèmes audio-vidéo.

TABLE DES MATIERES

| | |
|-------------------------------------|---|
| PRECAUTIONS | 2 |
| FICHE TECHNIQUE | 2 |
| PANNEAU AVANT | 3 |
| PANNEAU ARRIERE | 4 |
| EXEMPLE D'INSTALLATION | 5 |
| SCHEMA FONCTIONNEL/DIMENSIONS | 6 |
| OPTION | 8 |

PRECAUTIONS

1. EVITEZ TOUT EXCES DE CHALEUR, D'HUMIDITE, DE POUSSIERE ET DE VIBRATIONS

N'exposez pas votre MS202 à des températures ou un taux d'humidité trop élevés. Un emplacement excessivement poussiéreux ou soumis à des vibrations peut endommager le MS202.

2. EVITEZ LES CHOCS

Tout choc excessif peut endommager l'appareil. Le MS202 mérite qu'on le manipule avec soin.

3. N'ESSAYEZ PAS D'OUVRIER L'APPAREIL OU DE LE REPARER VOUS-MEME

Le MS202 ne contient aucune pièce que vous pourriez réparer vous-même. Confiez tout entretien à un représentant YAMAHA qualifié. Toute tentative d'ouvrir un appareil ou de manipuler les circuits internes vous fera perdre le bénéfice de la garantie.

4. VEILLEZ A COUPER L'ALIMENTATION AVANT DE BRANCHER OU DEBRANCHER UN CABLE

Coupez toujours l'alimentation avant de procéder à un branchement quelconque. Cela évitera d'endommager le système ainsi que le matériel qui y est branché.

5. MANIPULEZ LES CABLES AVEC PRUDENCE

N'effectuez vos branchements (et débranchements) qu'en tirant sur la fiche et non sur le câble.

6. NETTOYEZ LE MS202 AVEC UN CHIFFON SEC

N'utilisez jamais de solvants, tels qu'essence ou diluant pour nettoyer le MS202. Passez seulement un chiffon doux et sec.

7. VEILLEZ A UTILISER LA TENSION CORRECTE

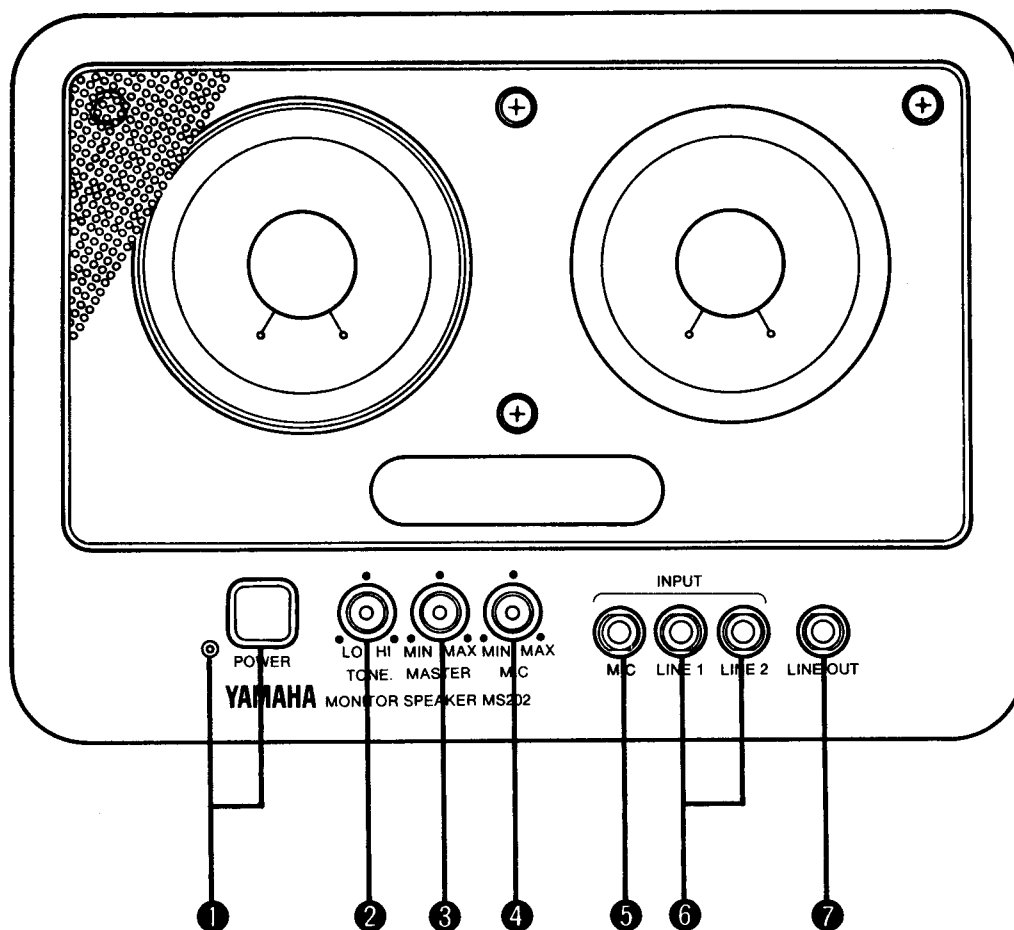
Assurez-vous que la tension indiquée sur le panneau arrière correspond à celle de vos prises murales.

Modèles pour les USA et le Canada: 120V AC, 60Hz
Modèle général: 220~240V AC, 50/60Hz

FICHE TECHNIQUE

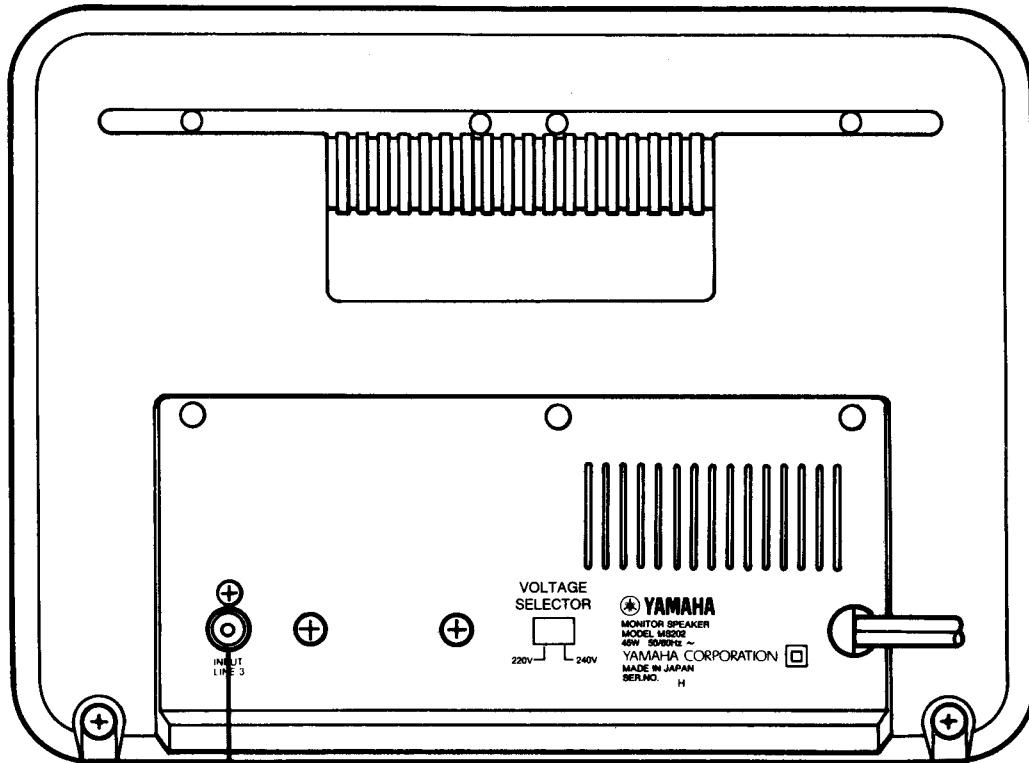
| | |
|-----------------------------------|--|
| CARACTERISTIQUES GENERALES | |
| Type | Enceinte de contrôle Bass Reflex |
| Plage de fréquences | 70 Hz - 18 kHz (Comm. ton. : Flat) |
| Niveau de pression de son maximal | 103 dB SPL (20W, 1m sur l'axe) |
| Dimensions (L x H x P) | 292 x 214 x 198 mm (11-1/2" x 8-3/8" x 7-3/4") |
| Poids | 3,9 kg (8 lb 6 oz) |
| SECTION HAUT-PARLEUR | |
| Components | JA1060 [Cône de 10cm (4pouces)] x 2 |
| Sensibilité | 90 dB SPL(1W, 1m sur l'axe) |
| Impédance nominale | 4Ω |
| SECTION AMPLIFICATEUR | |
| Puissance de sortie | 20 W à 1 kHz, DHT=0,5%, RL=4Ω |
| Réponse en fréquence | 40 Hz - 20 kHz ± 1/3 dB |
| Sensibilité d'entrée | MIC -50 dB / 10 kΩ / Prise casque |
| /Impédance | LINE 1, 2 -20 dB / 15 kΩ / Prise casque |
| /Connecteurs | LINE 3 -20 dB / 15 kΩ / Prise RCA |
| Niveau de sortie | LINE OUT -20 dB / 600 Ω (nominal) / Prise casque |
| /Impédance | |
| /Connecteurs | |
| Souffle et bruit | ≤ -58 dB (Volume MASTER au minimum) |
| Commandes | MIC MASTER TONE Lo-maxi +12 dB à 100 Hz Center Flat Hi-maxi +12 dB à 10 kHz |
| Alimentation | POWER interrupteur AC120 V, 60 Hz / Modèles pour les USA et le Canada AC230 V, 50/60 Hz / Autres modèles |
| Consommation | 45 W |

PANNEAU AVANT



- 1 Interrupteur d'alimentation et témoin (POWER):** Appuyez sur cette touche pour mettre l'appareil sous tension. Le témoin s'allume lorsque l'appareil est sous tension. Pour le mettre hors tension, appuyez une fois de plus sur cette touche.
- 2 Commande de tonalité (TONE):** Si vous tournez cette commande vers la gauche, les graves (100 Hz) seront relevés jusqu'à 12 dB maximum. Si vous la tournez vers la droite, les aigus (10 kHz) seront relevés jusqu'à 12 dB maximum. La position centrale ne produit aucun effet.
- 3 Commande de volume principal (MASTER):** Cette commande vous permet d'ajuster le volume global (entrées ligne et micro).
- 4 Commande de volume MIC:** Utilisez cette commande pour régler le volume d'un microphone branché à la prise MIC INPUT. Si la commande MASTER est réglée sur MIN, il est impossible d'entendre le micro.
- 5 Entrée micro (MIC INPUT):** Vous pouvez y brancher un micro avec une prise casque standard de 1/4 pouce.
- 6 Entrées ligne 1, 2 (LINE 1, 2 INPUT):** Ces prises de 1/4 pouce vous permettent de brancher des instruments de musique électronique.
- 7 Sortie ligne (LINE OUT):** Les signaux combinés des entrées LINE 1, 2 et MIC peuvent être envoyés via cette prise de 1/4 pouce à un enregistreur ou à un autre système d'amplification. Le niveau du signal de sortie n'est pas affecté par la commande MASTER.

PANNEAU ARRIERE



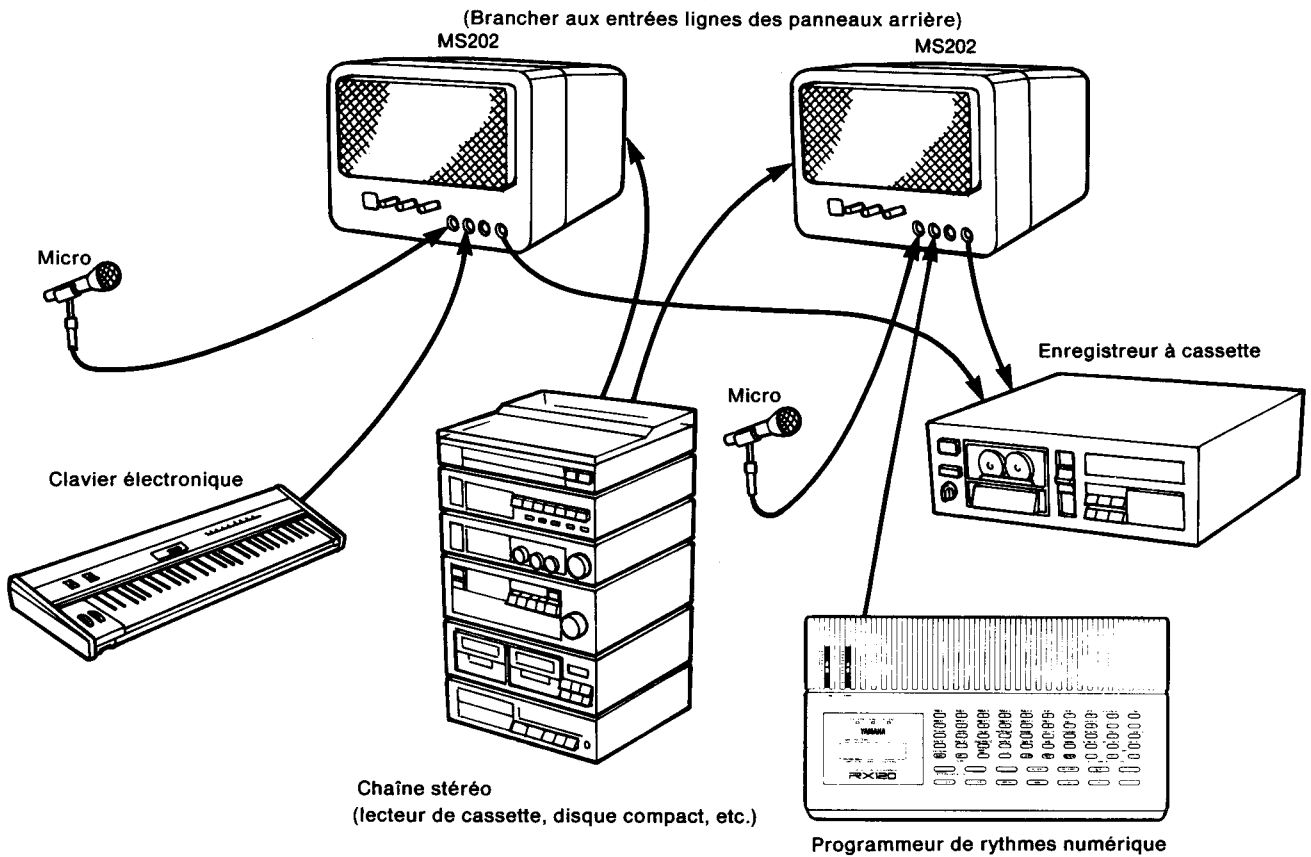
Modèle général

- ⑧ **Entrée ligne (INPUT):** Cette prise RCA (cinch) vous permet de brancher un élément audio.

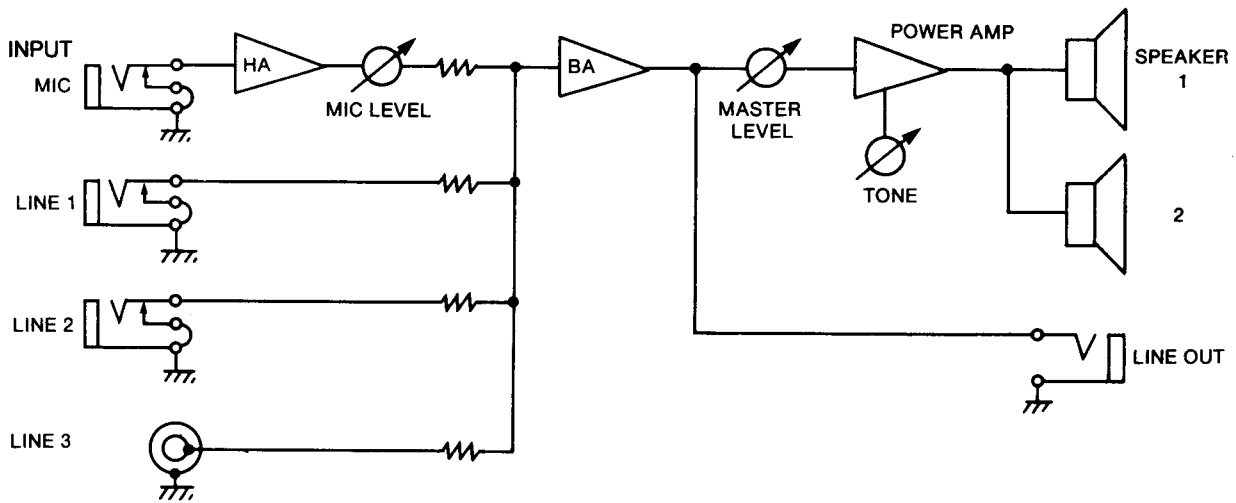
EXEMPLE D'INSTALLATION

Après avoir mis tous les éléments hors tension, branchez le cordon d'alimentation du MS202 à une prise secteur. Il y a de nombreuses façons d'utiliser le MS202. Les branchements à effectuer dépendent donc de votre propre système. Nous donnons ci-dessous un exemple de système.

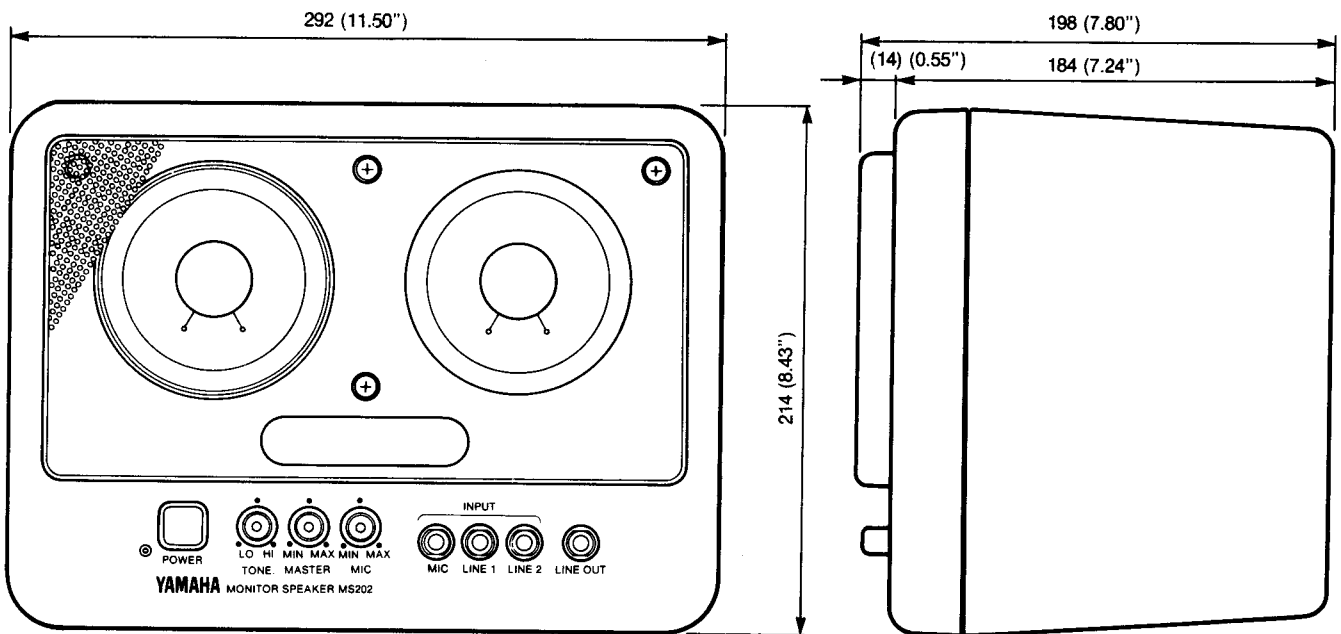
Vous pouvez utiliser une paire de MS202 comme enceintes de sonorisation pour une chaîne stéréo. Rien ne vous empêche de chanter et d'accompagner la musique avec un micro et des instruments branchés aux entrées du panneau avant. Vous pourriez, par exemple, brancher un clavier électronique et une boîte à rythmes aux entrées LINE. Les prises de sortie LINE OUT peuvent être raccordées à l'entrée d'un enregistreur.



SCHEMA FONCTIONNEL



DIMENSIONS

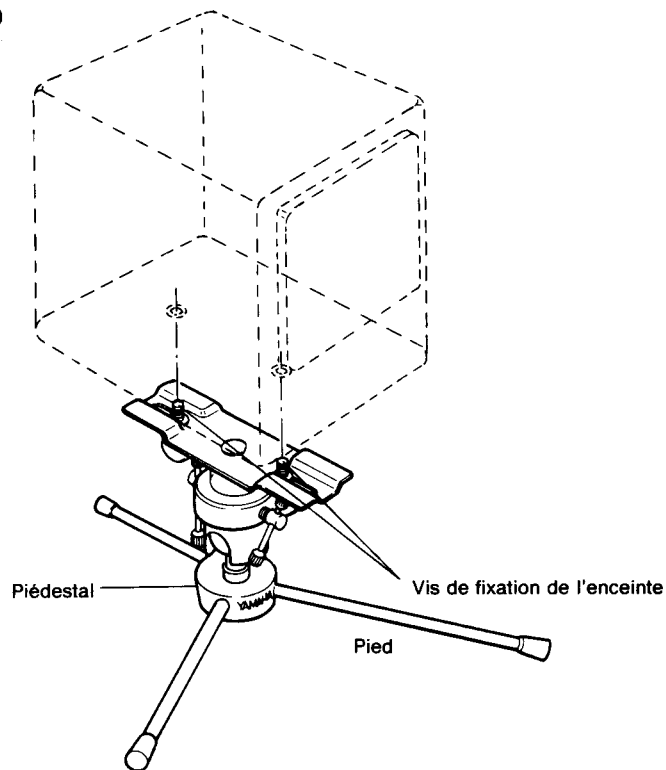


Unités: mm (pouce)

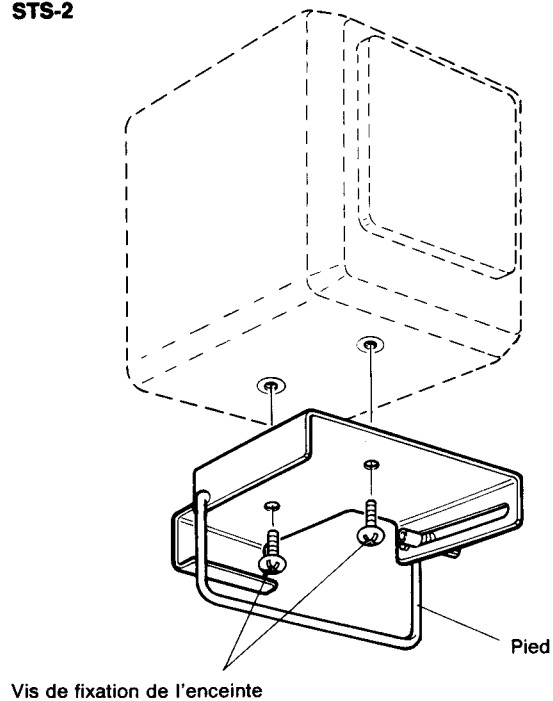
OPTION

Les supports de table pour enceinte Yamaha STS-10 et STS-2 peuvent être utilisés avec le MS202.

STS-10



STS-2



REPARATION

Le MS202 peut être réparé par le réseau mondial de Yamaha, constitué de techniciens formés à l'usine et de concessionnaires qualifiés. En cas de difficulté, s'adresser au concessionnaire Yamaha le plus proche.

YAMAHA