

YAMAHA SILENT SESSION DRUM™
DTXPRESS IV
Manuel d'assemblage du kit Special Set V2

Ce manuel décrit l'assemblage standard du kit Special Set V2 du DTXPRESS IV. Une fois que les pièces sont assemblées et les cordons connectés, l'unité est prête à la mise sous tension.

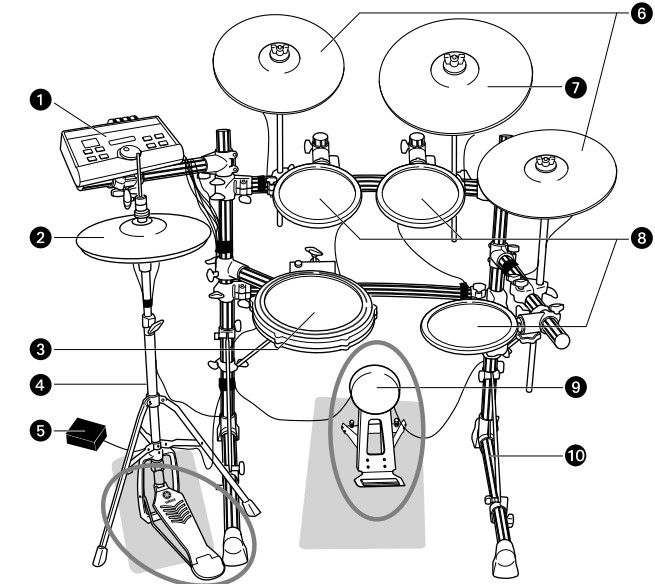
* **Pour assembler l'unité, assurez-vous de disposer des trois emballages suivants :**

- RS85 (Système de rack)
- DTP4K2SP (Ensemble de pads)
- DTXP4 (Module déclencheur)

⚠ **Avant d'assembler l'unité, installez au sol un tapis pour batterie (vendu séparément).**

Avant d'assembler l'unité, étalez sur le sol un tapis pour batterie. Afin d'éviter d'endommager le sol, vous pouvez également poser dessus les cartons aplatis des emballages fournis avant de procéder à l'assemblage des deux parties illustrées dans les cercles de la figure 1.

Figure 1 : Montage standard de l'unité



- 1 DTXP4 (Module déclencheur de batterie)
- 2 RHH135 (Pad pour charleston)
- 3 TP100 (Pad de batterie à 3 zones)
- 4 HS650A (Support de charleston)
- 5 Adaptateur secteur
- 6 PCY135 (Pad pour cymbale à 3 zones)
- 7 PCY155 (Pad pour cymbale à 3 zones)
- 8 TP65 (Pad de batterie)
- 9 KP65 (Pad pour grosse caisse)
- 10 RS85 (Système de rack)

PRECAUTIONS D'USAGE

Veillez lire ce manuel d'assemblage en tout premier, afin d'utiliser ce produit de manière correcte et sans danger. Les parents ou les instructeurs sont invités à enseigner aux enfants et aux jeunes utilisateurs la manière correcte d'utiliser cet instrument.

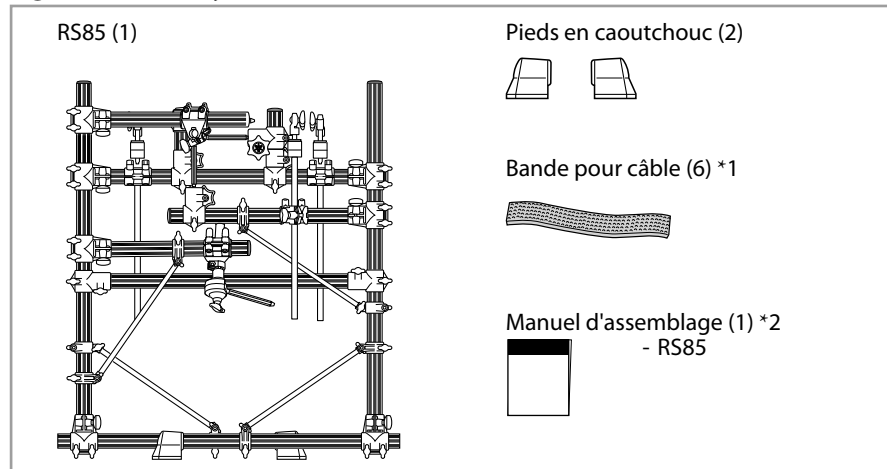
⚠	AVERTISSEMENT	Si ce symbole est ignoré et l'équipement utilisé de manière incorrecte, cela pourra exposer les personnes à des blessures mortelles ou entraîner de graves dommages.
⚠		Ne laissez pas de jeunes enfants assembler ou configurer ce produit sans aucune surveillance car ils pourraient se blesser. Ce produit doit être assemblé sous le contrôle d'un adulte.
⚠		Prenez garde aux bords des supports de cymbales et de tom. Leur tranchant risque de provoquer des blessures.
⚠		Prenez garde aux bords des griffes fixées à la base. Leur tranchant risque de provoquer des blessures.
⚠		Si ce produit est utilisé avec un système de rack ou un support de cymbale, assurez-vous que tous les boulons sont fermement resserrés. Lorsque vous réglez la hauteur ou l'angle, ne desserrez pas brusquement les boulons. Des boulons desserrés peuvent provoquer le renversement du rack ou la chute des pièces, causant des blessures.
⚠		Posez toujours le produit sur une surface plate et ferme. Si vous le posez sur une surface inclinée ou instable ou sur des marches, cela pourra le déstabiliser et provoquer sa chute à terre.
⚠		Lors du réglage du produit, soyez attentif à la manipulation et à la configuration des câbles. Des câbles mal disposés peuvent provoquer le trébuchement et la chute de l'utilisateur ainsi que d'autres personnes.
⚠		Ne modifiez pas le produit. Cela pourrait l'endommager, le détériorer ou provoquer des blessures.
⚠		Ne vous asseyez pas sur le rack et ne marchez pas dessus. Le rack risque de se renverser ou de s'endommager, en provoquant des blessures.

⚠	ATTENTION	Si ce symbole est ignoré et l'équipement utilisé de manière incorrecte, cela pourra exposer les personnes manipulant l'équipement à des blessures ou entraîner des dommages matériels.
⚠		Faites attention à vos doigts lorsque vous réglez les pinces. Vous risquez de vous pincer ou de vous blesser.
⚠		Assurez-vous de tenir la prise et non le câble lors de la connexion ou déconnexion du câble. Veillez également à ne pas poser sur le câble des objets lourds ou pointus. L'application d'une force excessive sur le câble peut entraîner des dommages au câble, notamment aux fils.
⚠		Ne marchez pas sur le produit et ne placez pas des objets lourds dessus. Cela pourrait l'endommager.
⚠		Faites attention en manipulant les tuyaux, notamment leurs extrémités et leur partie interne, ainsi que les extrémités des vis. Les copeaux notamment métalliques peuvent vous blesser les doigts.
⚠		Ne placez pas vos mains ou vos pieds sous la pédale ou le sélecteur au pied. Vous risquez de vous pincer les doigts ou de vous blesser.
⚠		N'utilisez pas et ne conservez pas le produit dans des lieux à température très élevée (à la lumière directe du soleil, à proximité d'un radiateur ou dans une voiture fermée à clé, etc.) ou à forte humidité (salle de bain, à l'extérieur par une journée pluvieuse, etc.). Cela pourrait entraîner sa déformation et sa décoloration, et l'endommager ou le détériorer.
⚠		Pour nettoyer le produit, n'utilisez pas de benzène, de diluant ou d'alcool au risque de provoquer sa décoloration ou sa déformation. Essayez-le avec un chiffon sec et doux ou un tissu humide ayant été très bien essoré. Si le produit est sale ou collant, nettoyez-le avec un tissu imbibé de détergent neutre puis essuyez-le avec un chiffon humide ayant été préalablement bien essoré afin d'en retirer toute trace de détergent. Veillez à ne pas laisser l'eau ou le détergent entrer en contact avec les coussins utilisés dans le produit, car cela pourrait les détériorer.
⚠		Ne fixez pas de batterie acoustique au rack de batterie électronique. Les pinces risquent de s'endommager et les batteries de chuter à terre, provoquant des blessures.

1 Vérification du contenu du RS85

Ouvrez l'emballage du système de rack RS85 et vérifiez son contenu.

Figure 2 : RS85 (Système de rack)



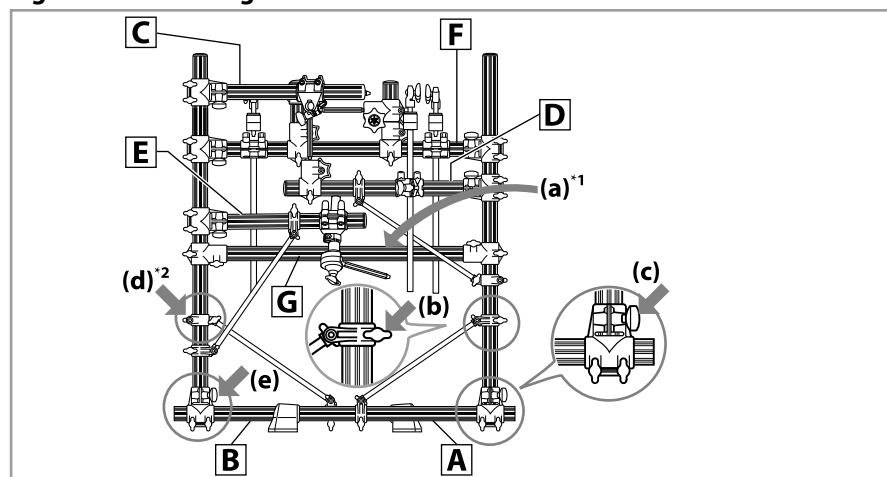
*1 Utilisez des bandes pour câble afin de relier les câbles aux tuyaux dans « 6 » Connexion à une source d'alimentation ». (Des bandes de rechange sont fournies.)
 *2 Il ne s'agit pas du présent mode d'emploi.

2 Assemblage du système de rack

1 Déballage le système de rack et retirez tous les matériaux de rembourrage de son emballage. Retirez le film à bulles d'air qui recouvre les tuyaux lors du montage du système de rack.

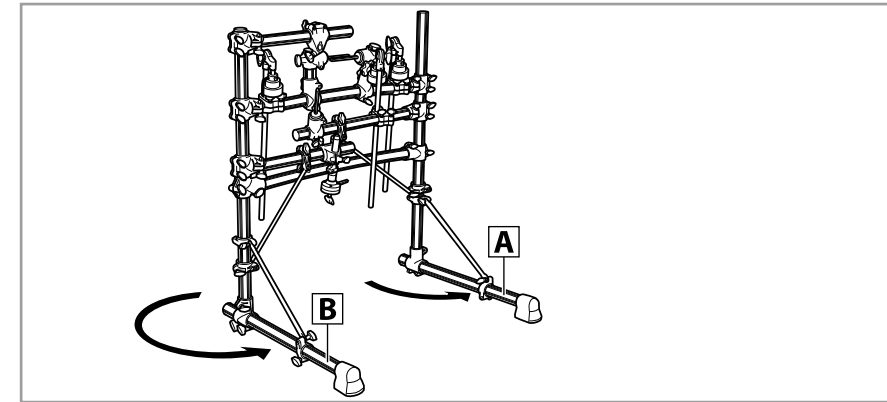
⚠ **Les extrémités des tuyaux peuvent vous blesser les doigts.**

Figure 3 : Assemblage de rack 1



*1 Le logo YAMAHA imprimé sur le tuyau rouge courbé est orienté vers le côté opposé.
 *2 Le bouton se trouve de l'autre côté du tuyau.

Figure 4 : Assemblage de rack 2

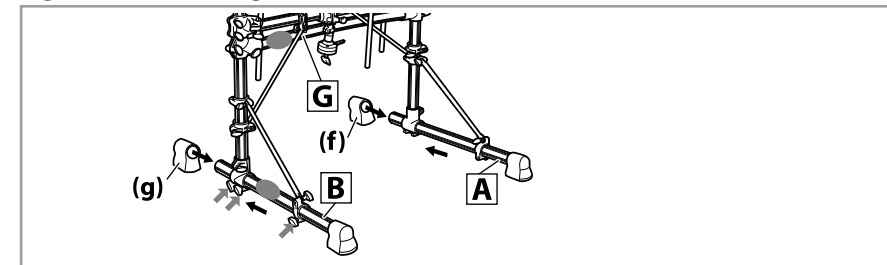


- 2 Reportez-vous à la Figure 3. Configurez le système de rack en orientant l'étiquette du logo YAMAHA (a) imprimé sur le tuyau rouge courbé (G) vers le côté opposé par rapport à vous. Maintenez fermement le système de rack de la main droite et desserrez les deux boutons (b) et (c) situés à votre droite.
- 3 Reportez-vous à la Figure 4. Déplacez le pied situé à votre droite (tuyau A) dans le sens inverse des aiguilles d'une montre jusqu'à ce qu'il forme un angle de 90 degrés avec le tuyau rouge courbé portant l'étiquette du logo YAMAHA. Resserrez les deux boutons que vous avez desserrés à l'étape 2 puis réglez le tuyau A dans la position souhaitée.
- 4 Reportez-vous de nouveau à la Figure 3. Desserrez les deux boutons (d) et (e) situés à votre gauche. Le bouton (d) se trouve de l'autre côté du tuyau.
- 5 Reportez-vous de nouveau à la Figure 4. Déplacez le pied situé à votre gauche (tuyau B) tout autour du tuyau vertical du support, dans le sens inverse des aiguilles d'une montre, jusqu'à ce qu'il soit parallèle au tuyau A. Resserrez les deux boutons que vous avez précédemment desserrés puis réglez le tuyau B dans la position souhaitée.

⚠ **Assurez-vous de déplacer le tuyau B dans le sens inverse des aiguilles d'une montre. En effet, si vous le déplacez dans le sens des aiguilles d'une montre, les tuyaux minces pourront entrer en collision et se courber.**

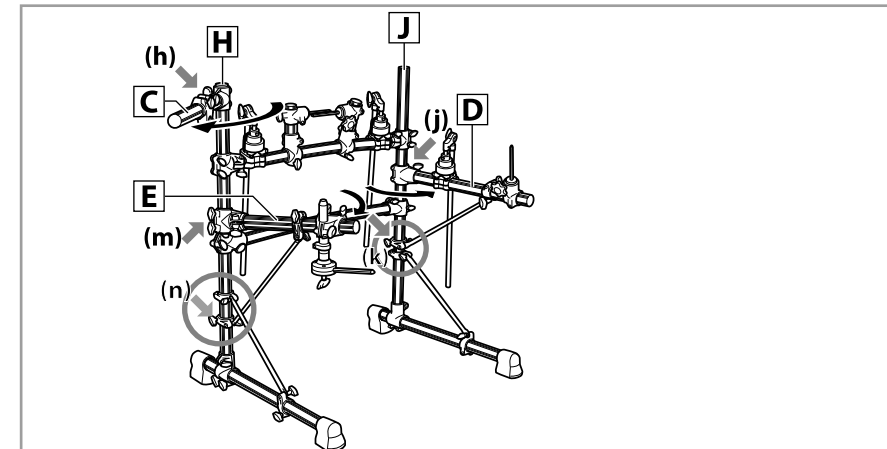
* **Au cours des étapes suivantes, vous allez d'abord desserrer les boutons, puis déterminer la position du tuyau et enfin resserer les boutons. Veillez à ne pas resserer les boutons de manière excessive. Pour améliorer les performances, procédez à quelques ajustements mineurs sur les différentes pièces de l'unité grâce aux boutons, une fois le montage terminé.**

Figure 5 : Assemblage de rack 3



- 6 Reportez-vous à la Figure 5. Desserrez les trois boutons du tuyau B, situés respectivement dans la partie inférieure gauche et du côté opposé à vous (signalés par la marque ♣). Tenez fermement les zones des tuyaux G et B respectivement signalées par la marque ●, et faites glisser le tuyau B afin que l'extrémité du tuyau B coulisse vers l'extérieur sur 7 cm environ à partir de la jonction avec le tuyau vertical de support. De la même manière, desserrez les trois boutons du tuyau A, qui se trouvent respectivement dans la partie inférieure droite et du côté opposé à vous. Faites glisser le tuyau A afin que l'extrémité du tuyau A coulisse vers l'extérieur sur 7 cm environ à partir de la jonction avec le tuyau vertical de support. Resserrez les six boutons que vous avez précédemment desserrés puis réglez les tuyaux A et B dans la position souhaitée.
- 7 Introduisez un pied en caoutchouc dans chacune des extrémités des tuyaux A et B.

Figure 6 : Assemblage de rack 4

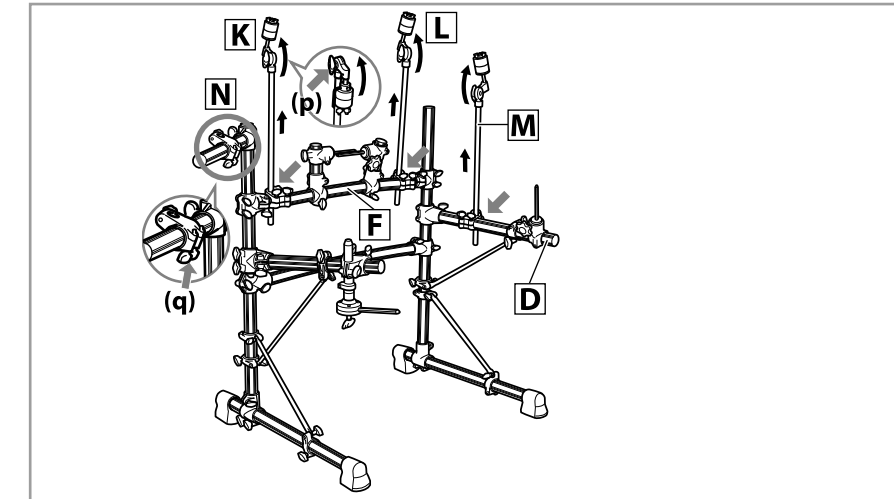


- 8 Reportez-vous à la Figure 6. Desserrez les deux boutons (h) situés dans la partie supérieure gauche qui sont alignés sur la base du tuyau C, puis déplacez le tuyau C légèrement vers l'extérieur dans le sens des aiguilles d'une montre. Resserrez les deux boutons que vous avez précédemment desserrés puis réglez le tuyau C dans la position souhaitée.
- 9 Desserrez les deux boutons (j) dans la partie centrale droite qui sont alignés sur la base du tuyau D ainsi que le bouton (k) dans la partie inférieure droite qui se trouve sur le tuyau mince de fixation D. Déplacez le tuyau D dans le sens inverse des aiguilles d'une montre jusqu'à ce qu'il forme un angle de 90 degrés avec le tuyau rouge courbé portant l'étiquette du logo YAMAHA. Resserrez les trois boutons que vous avez précédemment desserrés puis réglez le tuyau D ainsi que le tuyau mince qui permet de le fixer dans la position souhaitée.
- 10 Desserrez les deux boutons (m) situés dans la partie médiane gauche, qui sont alignés sur la base du tuyau E ainsi que le bouton (n) dans la partie inférieure gauche qui se trouve sur le tuyau mince de fixation E, et déplacez le tuyau E dans le sens des aiguilles d'une montre afin qu'il forme un angle de 45 degrés avec le tuyau rouge courbé portant l'étiquette du logo YAMAHA. Resserrez les trois boutons que vous avez précédemment desserrés puis réglez le tuyau E ainsi que le tuyau mince qui permet de le fixer dans la position souhaitée.

⚠ **Les tuyaux peuvent se courber lorsque les zones marquées d'un cercle s'entrechoquent.**

11 Assurez-vous de la stabilité de l'ensemble du système de rack. Tenez fermement les tuyaux verticaux H et J par le haut et secouez-les. Si le système de rack est instable, resserrez à nouveau les boutons que vous avez resserrés aux étapes 2 à 5.

Figure 7 : Assemblage de rack 5



- 12 Reportez-vous à la Figure 7. Desserrez les boutons des supports de cymbale K, L et M respectivement à droite et à gauche (signalés par la marque ♣ sur le côté opposé des tuyaux F et D) puis soulevez les supports de cymbale verticalement jusqu'à la hauteur indiquée dans l'illustration. Resserrez les boutons que vous avez précédemment desserrés puis réglez la position des supports de cymbale.
- 13 Desserrez le boulon à oreilles (p) du support de cymbale K et fixez la partie supérieure du support de cymbale. Resserrez les boulons à oreilles que vous avez précédemment desserrés puis immobilisez le support de cymbale K dans la position souhaitée. Fixez la partie supérieure des supports de cymbale L et M de la même manière.
- 14 Desserrez les deux boutons (q) alignés le long du tuyau à l'aide de la pièce de fixation du module déclencheur N. Réglez la pièce de fixation du module déclencheur N afin que le panneau opérationnel soit orienté vers le haut, en diagonale par rapport à vous lorsque l'ensemble est installé. Maintenez fermement la pièce de fixation du module déclencheur N et faites-la tourner progressivement. Resserrez les deux boutons que vous avez précédemment desserrés puis immobilisez la pièce de fixation du module déclencheur N dans la position souhaitée.

3 Vérification du contenu de l'ensemble de pads et du module déclencheur

Ouvrez les emballages respectifs de l'ensemble de pads DTP4K2SP et du module déclencheur et vérifiez-en le contenu.

Figure 8 : Ensemble de pads DTP4K2SP

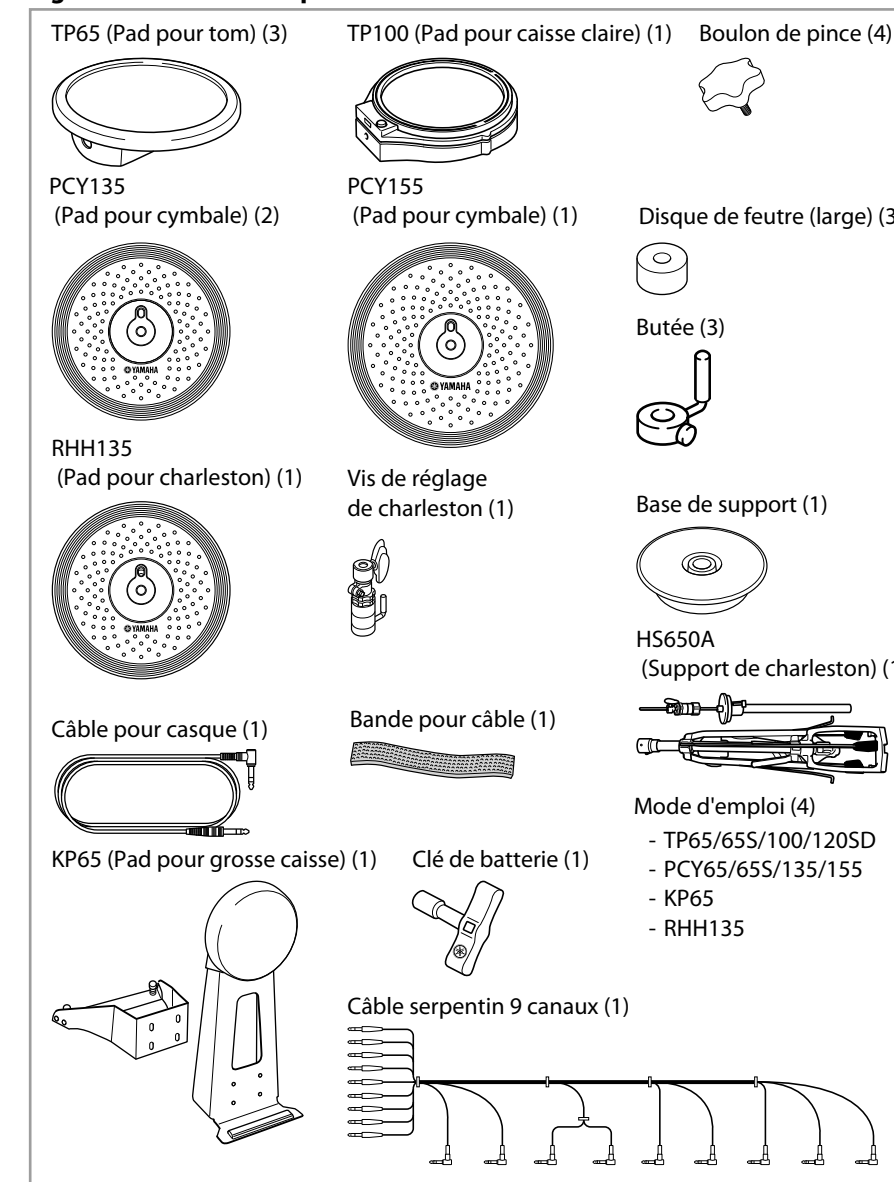
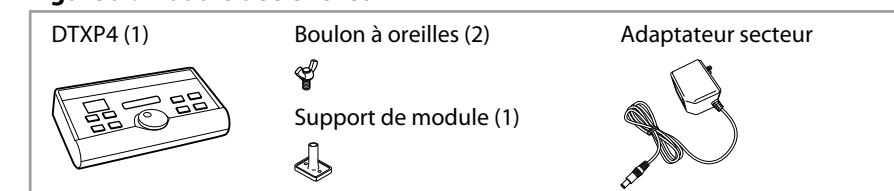


Figure 9 : Module déclencheur



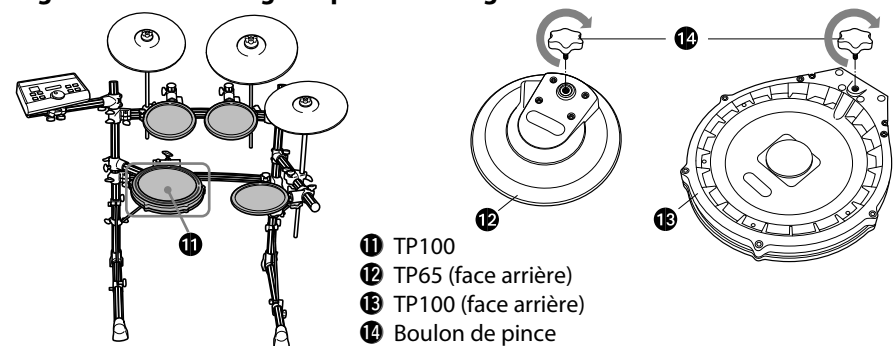
4 Assemblage des pads et du module déclencheur sur le système de rack

Procédez au montage des pads et du module déclencheur sur le système de rack. Positionnez ensuite le pad pour grosse caisse et le charleston.

Assemblage des pads pour tom TP65 et des pads pour caisse claire TP100 sur le système de rack

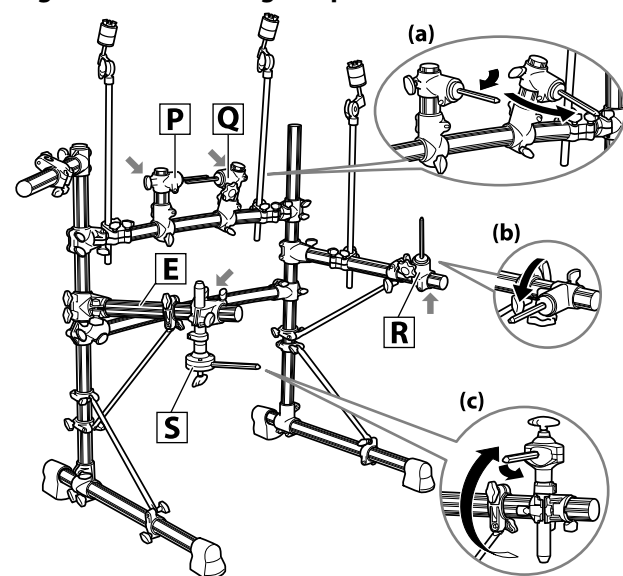
Figure 10 : Assemblage de pads 1

Figure 11 : TP65 et TP100



- 11 TP100
 - 12 TP65 (face arrière)
 - 13 TP100 (face arrière)
 - 14 Boulon de pince
- 1 Reportez-vous à la Figure 11. Fixez les boulons de pince (14) sur les pads TP65s (12) et les pads TP100 (13). Resserrez les boulons de pince de cinq à six tours chacun.

Figure 12 : Assemblage de pads 2



- 2 Reportez-vous à la Figure 12. Desserrez les boutons des supports de tom (P) et (Q) situés au centre du système de rack (signalés par la marque M). Déplacez les supports de tom tel qu'indiqué sur la Figure 12-(a). Puis resserrez les boutons et réglez la position des supports de tom (P) et (Q).
- 3 Desserrez le bouton du support de tom (R) situé à droite (signalé par la marque N). Déplacez le support de tom vers l'intérieur, tel qu'indiqué sur la Figure 12-(b). Resserrez les boutons et fixez fermement le support de tom sur une position lui permettant de pointer légèrement vers le bas.

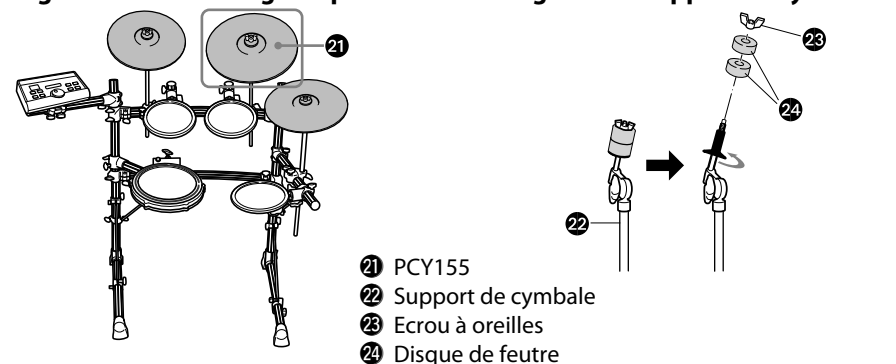
Figure 13 : Support de tom et pad pour tom

-
- 15 Support de tom
 - 16 Boulon de pince
- 4 Fixez le pad pour tom TP65 sur le support de tom (P) tel qu'indiqué sur la Figure 13. Resserrez le boulon de pince et fixez fermement le pad pour tom TP65.
 - 5 Reportez-vous de nouveau à la Figure 12. Répétez les étapes 3 et 4 de la même manière pour le support de tom (Q) situé au centre du système de rack et pour le support de tom (R) qui se trouve à droite, et fixez un pad pour tom TP65 (Tom pad) sur chaque support de tom.
 - 6 Desserrez les boutons du support de caisse claire (S) situé à gauche (signalé par la marque M). Tournez le support de caisse claire (S) tel qu'indiqué par la grosse flèche illustrée sur la Figure 12-(c) et positionnez-le verticalement. Tournez la tige métallique située dans la partie supérieure de (S), tel qu'indiqué par la petite flèche illustrée sur la Figure 12-(c) jusqu'à ce qu'elle pointe légèrement plus à l'extérieur que le tuyau (E).
 - 7 Fixez le pad pour caisse claire TP100 sur le support de caisse claire (S) configuré à l'étape 6. Resserrez le boulon de pince et fixez fermement le pad pour caisse claire TP100.

Assemblage des pads pour cymbale PCY135 et PCY155 sur le système de rack

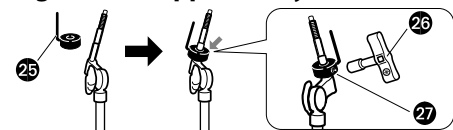
Figure 14 : Assemblage de pads 3

Figure 15 : Support de cymbale 1



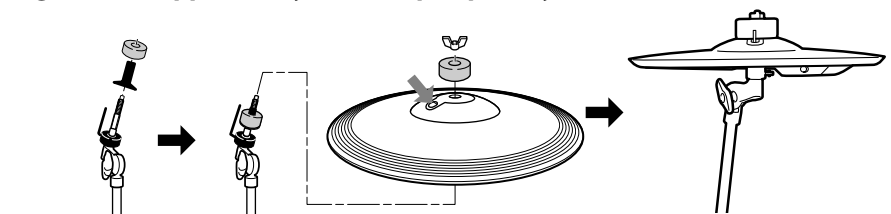
- 21 PCY155
 - 22 Support de cymbale
 - 23 Ecroû à oreilles
 - 24 Disque de feutre
- 1 Reportez-vous à la Figure 15. Retirez l'écrou à oreilles (23) ainsi que les deux disques de feutre (24) du support de cymbale (22). Tournez ensuite la pièce en plastique noir dans le sens inverse des aiguilles d'une montre et retirez-la.

Figure 16 : Support de cymbale 2



- 25 Butée
 - 26 Clé de batterie
 - 27 Boulon à clavette
- 2 Reportez-vous à la Figure 16. Fixez la butée au support de cymbale et réglez-la afin que sa partie en forme de L se trouve sur le côté opposé à vous. Pour régler la position de la butée (25), utilisez une clé de batterie (26) et resserrez fermement le boulon à clavette (27).
 - 3 Reportez-vous à la Figure 17. Fixez sur le support de cymbale la pièce en plastique noir que vous avez retirée à l'étape 1 et resserrez-la en tournant dans le sens des aiguilles d'une montre.
 - 4 Fixez sur le support de cymbale l'un des disques de feutre que vous avez retirés à l'étape 1. Le deuxième disque de feutre ne sera pas utilisé pour l'assemblage standard décrit dans le présent manuel.

Figure 18 : Support de cymbale et pad pour cymbale

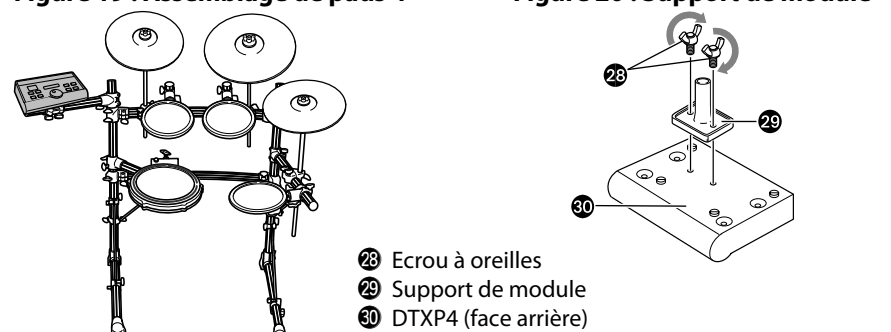


- 5 Reportez-vous à la Figure 18. Introduisez l'extrémité de la partie en forme de L de la butée dans l'orifice oval du pad pour cymbale (signalé avec la marque M) afin de régler le pad pour cymbale sur le support de cymbale.
- * Le pad pour cymbale PCY135 est remarquablement similaire au pad pour charleston RHH135. Vérifiez le numéro de référence au dos de la pièce.*
- 6 Fixez sur le support de cymbale le disque de feutre avec un trou de gros diamètre puis fixez l'écrou à oreilles que vous avez retiré à l'étape 1 et resserrez-le. Tournez l'écrou à oreilles jusqu'à ce que vous soyez sûr que le pad pour cymbale est fermement fixé. Le pad pour cymbale est conçu pour trembler dès que vous touchez sa surface, même lorsque l'écrou à oreilles est reserré de manière sécurisée.

Assemblage du module déclencheur DTXP4

Figure 19 : Assemblage de pads 4

Figure 20 : Support de module



- 28 Ecroû à oreilles
 - 29 Support de module
 - 30 DTXP4 (face arrière)
- 1 Fixez le support de module (29) sur la face arrière du DTXP4 (30) à l'aide d'écrous à oreilles (28).

Figure 21 : Support de module et pince

-
- 31 DTXP4 + support de module
 - 32 Pince
 - 33 Bouton
- 2 Fixez le support de module (31) sur la pince (32). Resserrez le bouton (33) puis réglez sa position.

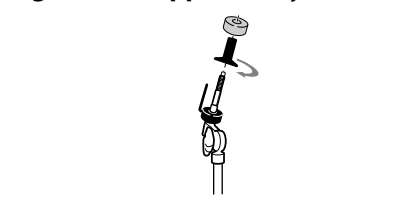
Assemblage du pad pour grosse caisse KP65

- 1 Si vous ne disposez pas de tapis de batterie (vendu séparément), vous pourrez poser un carton au sol pour éviter de rayer ce dernier.

Figure 22 : Assemblage du pad KP65

-
- 34 Corps
 - 35 Base
 - 36 Boulon à oreilles
 - 37 Rondelle frein
 - 38 Disque
- 2 Retirez le boulon à oreilles (36), la rondelle frein (37) et le disque (38) du corps (34), et conservez les quatre ensembles à proximité, selon l'ordre de leur retrait.
- * Si le boulon à oreilles, la rondelle frein et/ou le disque sont séparés les uns des autres, disposez-les tel qu'illustré sur la Figure 22-(a).*
- 3 Réglez la base (35) sur le corps (34), et fixez-les en utilisant le boulon à oreilles, la rondelle frein et le disque de feutre que vous avez retirés à l'étape 2.

Figure 17 : Support de cymbale 3



Assemblage du support de charleston HS650A

- 1 Si vous ne disposez pas de tapis de batterie (vendu séparément), vous pourrez poser un carton au sol pour éviter de rayer ce dernier.

Figure 23 : Assemblage du pad HS650A

-
- 41 Tige-rayon
 - 42 Vis de réglage du charleston
 - 43 Disque de feutre
 - 44 Plaque de support de cymbale
 - 45 Support de cymbale
- 2 Desserrez le boulon à oreilles du support de charleston (signalé par la marque M sur la Figure 23-(a)).
 - 3 Déployez les pieds du trépied du support de charleston jusqu'à ce que le trépied se stabilise en position déployée. Resserrez le boulon à oreilles que vous avez desserré à l'étape 2.
 - 4 Introduisez la tige-rayon (41) dans l'orifice de la structure tel qu'illustré sur la Figure 23-(b).
 - 5 Desserrez le boulon à oreilles de la vis de réglage de charleston (42) (signalé par la marque M sur la Figure 23-(c)).
- * La vis de réglage de charleston n'est pas utilisée pour l'assemblage standard décrit dans ce manuel. Utilisez la vis de réglage du charleston fournie avec le pad RHH135.*
- 6 Retirez la tige de charleston (U) du tuyau (T).
 - 7 Introduisez la tige de charleston (U) que vous avez retirée à l'étape 6 dans l'écrou (V) tel qu'illustré sur la Figure 23-(c).
 - 8 Insérez le tuyau (T) dans la tige de charleston (U) par le haut. Resserrez le boulon à oreilles (W) au niveau de la position de la plaque de support de cymbale sur la zone médiane de la tige de charleston (U).
 - 9 Retirez le disque de feutre (43) ainsi que la plaque de support de cymbale (44), le disque étant fixé au-dessus de la plaque de support de cymbale. Ces éléments ne sont pas utilisés pour l'assemblage standard décrit dans ce manuel.
 - 10 Réglez le pad pour charleston RHH135.
- * Pour l'étape suivante, reportez-vous à la section « Configuration » du mode d'emploi du pad RHH135.*

Installation du charleston et du pad pour grosse caisse KP65

Figure 24 : Charleston et KP65

-
- 1 Si vous ne disposez pas de tapis de batterie (vendu séparément), vous pourrez poser un carton au sol pour éviter de rayer ce dernier.
 - 2 Installez le charleston (51) sur le côté gauche du système de rack RS85.
 - 3 Installez le pad pour grosse caisse KP65 (52) dans la partie centrale inférieure du système de rack.

5 Raccordement des pads au module déclencheur

Utilisez le câble serpentin 9 canaux pour connecter les prises de sortie de pad aux prises d'entrée du module déclencheur.

Figure 25 : DTXP4 (Panneau arrière)

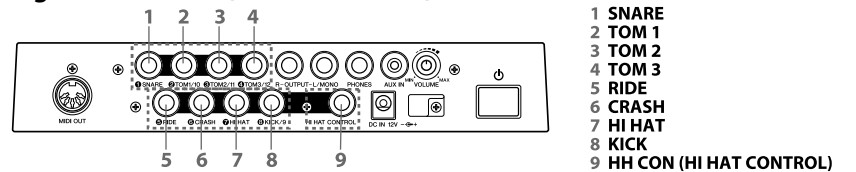
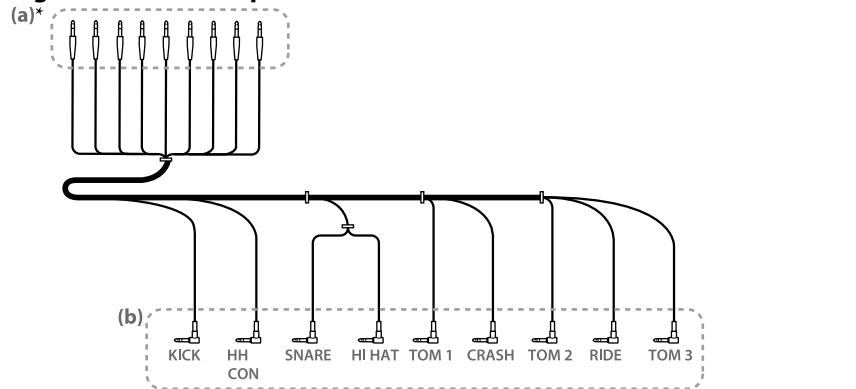
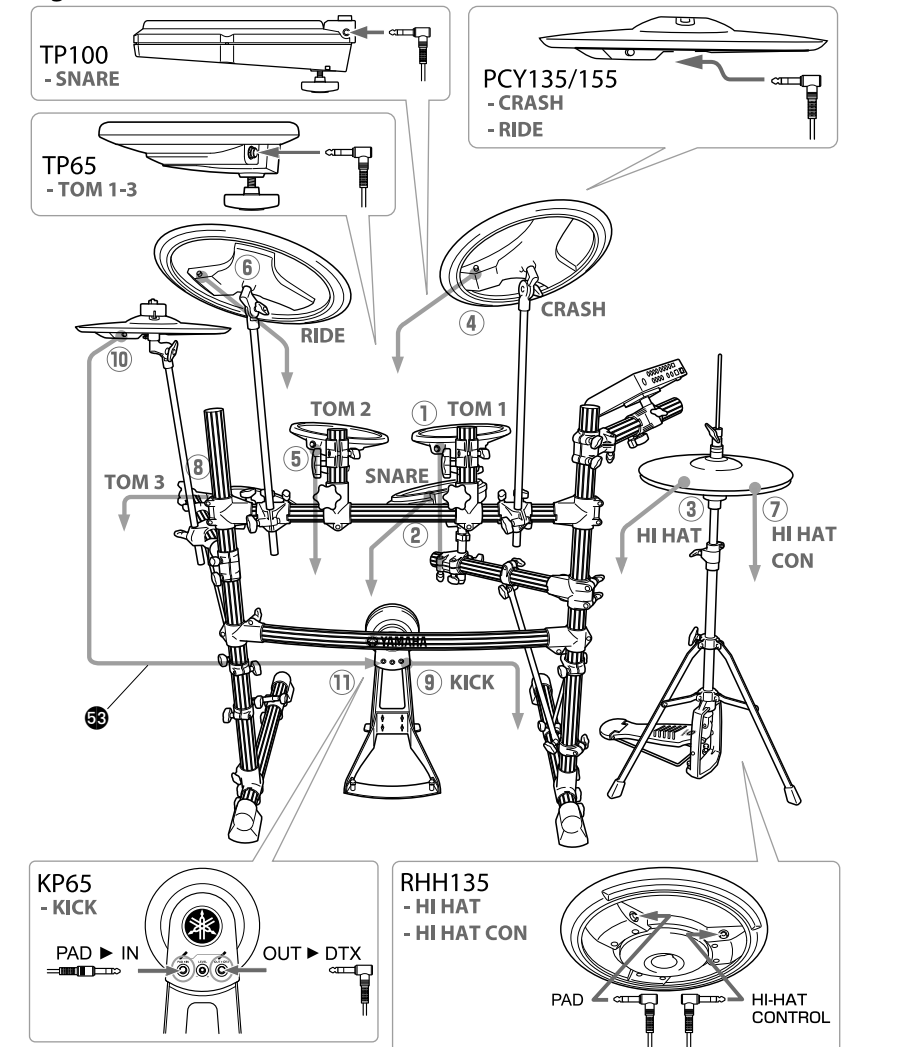


Figure 26 : Câble serpentin 9 canaux



- * Chaque fiche droite est étiquetée pour indiquer les prises d'entrée auxquelles elle doit être raccordée.*
- 1 Insérez les fiches droites (Figure 26-(a)) du câble serpentin 9 canaux dans les prises d'entrée du panneau arrière du module déclencheur. Pour l'assemblage standard, raccordez les fiches droites aux prises d'entrée selon les indications des étiquettes correspondantes.

Figure 27 : Schéma de la connexion standard

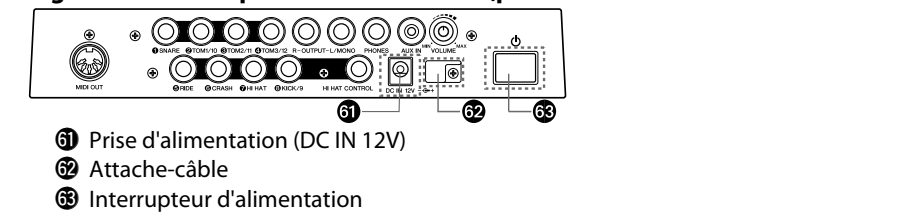


- 55 Câble casque stéréo
- 2 Insérez les fiches en forme de L (Figure 26-(b)) du câble serpentin 9 canaux dans les pads correspondants. Il est conseillé de brancher les câbles par ordre, depuis les numéros 1 à 9 tel qu'illustré dans la Figure 27 (du câble le plus court au câble le plus long).
 - 3 Introduisez l'extrémité de la fiche en forme de L du câble de casque stéréo dans le pad pour cymbale PCY135 (10 sur la Figure 27). Insérez l'extrémité de la fiche droite du câble de casque stéréo dans la prise d'entrée PAD IN du pad pour grosse caisse KP65 (11).

6 Connexion à une source d'alimentation

Connectez l'adaptateur secteur au module DTXP4.

Figure 28 : Interrupteur d'alimentation (panneau arrière du module DTXP4)



- 1 Assurez-vous de mettre l'unité hors tension (l'interrupteur Veille/Arrêt (63) est en position de veille (M)).

Figure 29 : Attache-câble (Panneau arrière du module DTXP4)

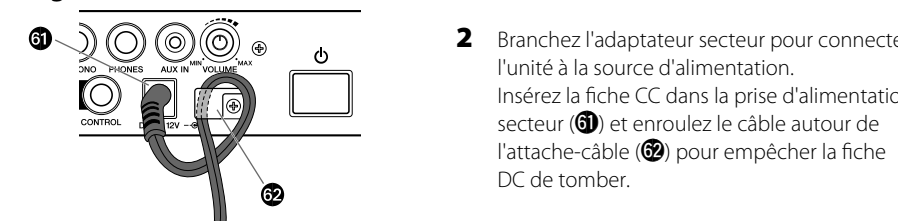
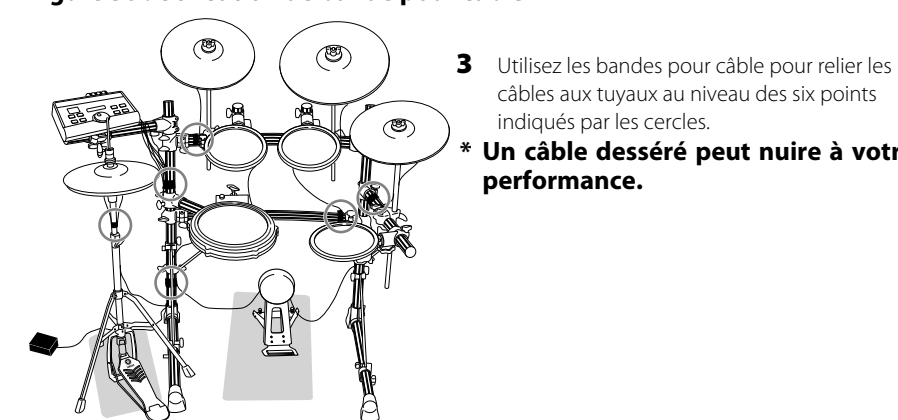


Figure 30 : Utilisation de bande pour câble



L'assemblage est à présent terminé.