



Guide d'utilisation

Casques Arceaux

YH-5000SE

FR

Table des matières

Introduction	3
À propos de ce Mode d'emploi	3
Avantages offerts par ce produit	4
Noms des éléments et accessoires	5
Connexions	7
Connexion des casques avec le câble fourni	7
Connexion à un dispositif audio	8
Positionnement correct du produit	10
Mise en place des casques arceau	10
Remplacement des coussinets	12
Entretien	15
Nettoyage des casques	15
Nettoyage des accessoires	16
Rangement du produit	17
Dépannage	18
Points à vérifier avant tout	18
Service après-vente	19
Appendice	20
Caractéristiques techniques	20
Accessoires disponibles en option	22
Marques commerciales	23

Introduction

À propos de ce Mode d'emploi

Ce manuel décrit la manière de connecter et d'utiliser le produit.

- Les précautions ainsi que d'autres informations de ce manuel sont repérées comme suit.



AVERTISSEMENT

Ce contenu indique « un risque de blessures graves ou de mort ».



ATTENTION

Ce contenu indique « un risque de blessures ».

• AVIS

Indique des consignes à respecter impérativement pour éviter une défaillance, un endommagement ou un dysfonctionnement du produit et la perte de données, ainsi que pour protéger l'environnement.

• NOTE

Indique des notes relatives à l'utilisation, à des restrictions de fonctions, et d'autres informations potentiellement utiles.

- Toutes les illustrations et saisies d'écran incluses dans ce manuel sont destinées à clarifier le propos.
- Tous les noms de sociétés, de produits et autres appellations similaires repris dans ce manuel sont des marques déposées ou des marques commerciales de leurs détenteurs respectifs.
- La balise de texte [Balise de recherche] est destinée aux recherches dans le texte.

Avantages offerts par ce produit

Ce produit est une paire de casques arceaux qui peuvent être reliés via un câble à un dispositif audio comme un amplificateur pour casque.

Plongez encore plus en profondeur dans votre univers sonore et musical personnel.

Fleuron de la gamme de casques « Open-back » à dos ouvert de Yamaha doté de transducteurs Orthodynamic™

Fleuron de notre gamme de casques et aboutissement de nombreuses années de développement incorporant un éventail de technologies uniques, de la conception à la fabrication, ce produit est conçu pour offrir aux amateurs de musique un confort d'écoute supérieur, leur permettant à tout moment d'oublier le temps en s'immergeant dans leur musique préférée.

Il suffit simplement de fermer les yeux pour produire l'illusion de se trouver au côté des artistes. Les casques YH-5000SE vous apporteront d'innombrables heures de plaisir d'écoute.

Le son offrant la clé d'une immersion totale dans votre musique

- Le transducteur Orthodynamic™ développé par Yamaha est intégré à ces casques pour faire justice à votre musique préférée, dans toute sa délicatesse mais aussi dans toute sa puissance, en offrant un caractère sonore à la fois extrêmement réactif et flexible
- La taille généreuse de la coque et la conception du filtre offrent un son dense et ouvert
- Incorpore des câbles OFC plaqués argent conçus spécifiquement pour minimiser les pertes de qualité dans la transmission du signal audio et ainsi restituer l'intégralité du spectre sonore de la source


Excellent confort permettant de s'immerger en plongée musicale continue

- Coques en magnésium alliant légèreté et solidité
- Coussinets réalisés via piquage tridimensionnel et en uréthane basse résilience pour un confort d'écoute exceptionnel
- Inclut deux types de coussinets réalisés en matériaux différents, adaptés à diverses préférences de confort
- Bandeau réalisé via piquage tridimensionnel épousant idéalement la forme de la tête et réduisant la pression sur le dessus du crâne
- Glissière à réglage souple et continu pour ajuster avec précision l'adaptation du casque à la tête

Ergonomie

- Design alliant originalité et fonctionnalité au service d'un son puissant et d'une définition exceptionnelle
- La finition exemplaire de ce casque est à l'image de sa présence et de sa capacité immersive exceptionnelles, pour un confort et un plaisir d'écoute à l'épreuve des longues heures d'écoute

Pour des détails

 <https://www.yamaha.com/2/yh-5000se/>

Noms des éléments et accessoires

Noms des éléments



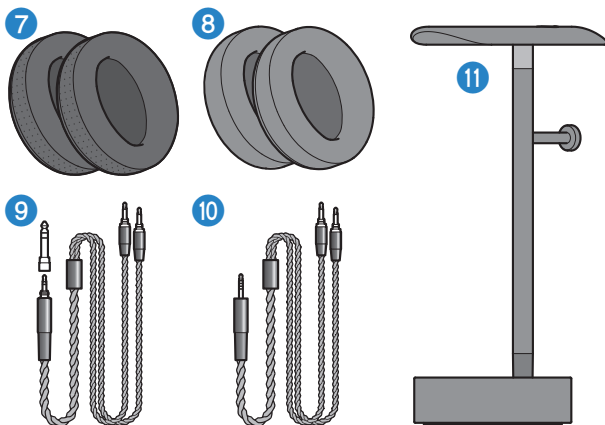
- 1 **Serre-tête**
- 2 **Bandeau**
- 3 **Glissière**
- 4 **Prises pour câble (L), (R)**
- 5 **Boîtier**
- 6 **Coussinets**

AVIS

- Ce produit incorpore des aimants puissants. Ne posez et ne tenez pas ce produit à proximité de tout objet susceptible d'être affecté par le champ magnétique du produit.
 - Dans le cas d'objets tels que des horloges ou des cartes de banque, les données de tels dispositifs risqueraient d'être endommagées ou détruites.
 - Le contact du produit avec des objets en métal comme des trombones ou des vis risque de rayer le produit ou de causer un dysfonctionnement.
- Vu la sensibilité aux chocs des transducteurs équipant ce produit, veillez à ne jamais le laisser tomber ni à le soumettre à des chocs importants. Cela pourrait provoquer des dysfonctionnements.

Accessoires

Vérifiez que l'emballage de ce produit contient tous les éléments ci-dessous.



7 Coussinets pour casque (cuir) × L, R : 1 paire

Note : Ces coussinets sont montés à l'usine sur le produit.

8 Coussinets pour casque (Ultrasuede®) × L, R : 1 paire

9 Câble asymétrique pour casque (fiche de 3,5 mm à trois conducteurs), 2 m

(Inclut une fiche adaptateur de 6,3 mm)

10 Câble symétrique pour casque (fiche de 4,4 mm à cinq conducteurs), 2 m

11 Support pour casque

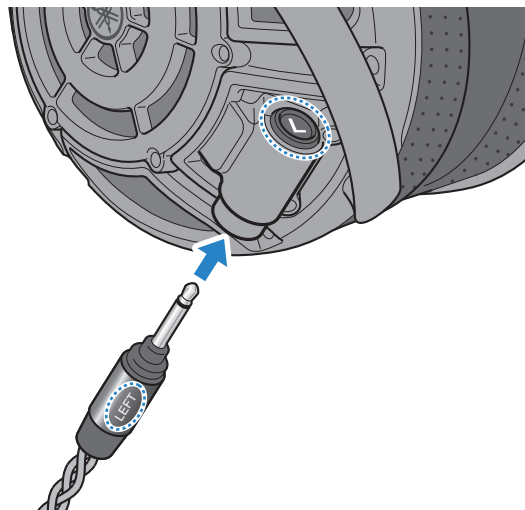
12 Guide rapide

13 Guide de sécurité

Connexions

Connexion des casques avec le câble fourni

Branchez le câble symétrique ou asymétrique pour casque fourni aux casques.



Vérifiez que chaque fiche du câble L (gauche) et R (droite) est branchée au casque correspondant, en insérant fermement chaque fiche dans les prises pour câble.

AVIS

- Veillez toujours à brancher et débrancher le câble en saisissant fermement sa fiche. Une traction trop forte sur le câble même risque de rompre ses fils.
- Insérez la fiche à fond dans la prise pour câble. Si la fiche n'est pas enfoncée à fond, le son pourrait comporter des coupures, ou vous pourriez n'entendre aucun son.
- Le son pourrait sembler dénaturé si vous inversez la connexion aux prises pour câble L (gauche) et R (droite).

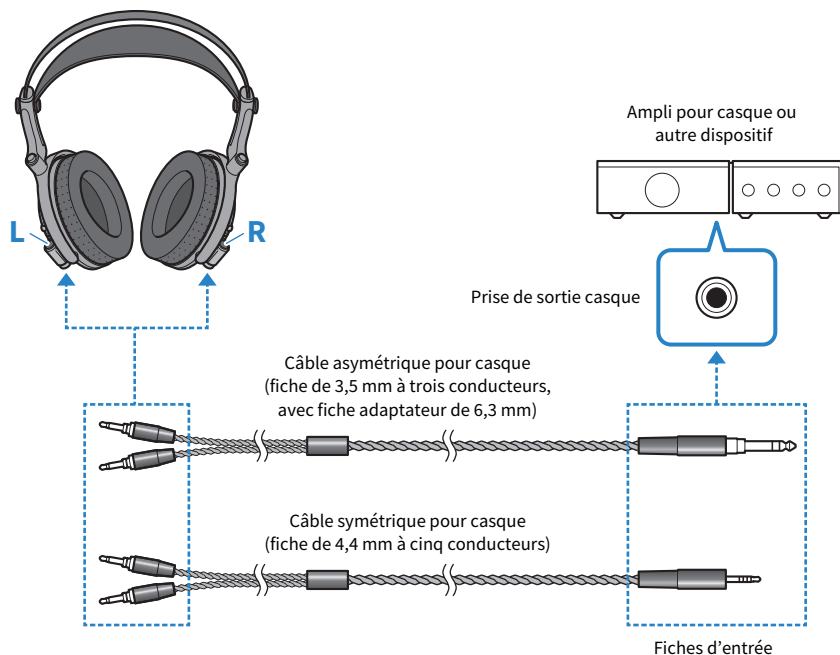
Connexion à un dispositif audio

Cette section décrit comment brancher le câble fourni à un dispositif audio tel qu'un ampli pour casque.



ATTENTION

- Avant la connexion, veillez à réduire le volume au minimum sur tous les dispositifs auxquels ce produit est connecté.



Insérez fermement la fiche du câble symétrique ou asymétrique dans la prise de sortie casque du dispositif voulu.

Câble asymétrique pour casque

- Connexion à une prise casque de 6,3 mm de diamètre



- Utilisez le câble en y fixant la fiche adaptateur fournie.

- Connexion à une prise casque de 3,5 mm de diamètre



- Retirez la fiche adaptateur du câble avant sa connexion.

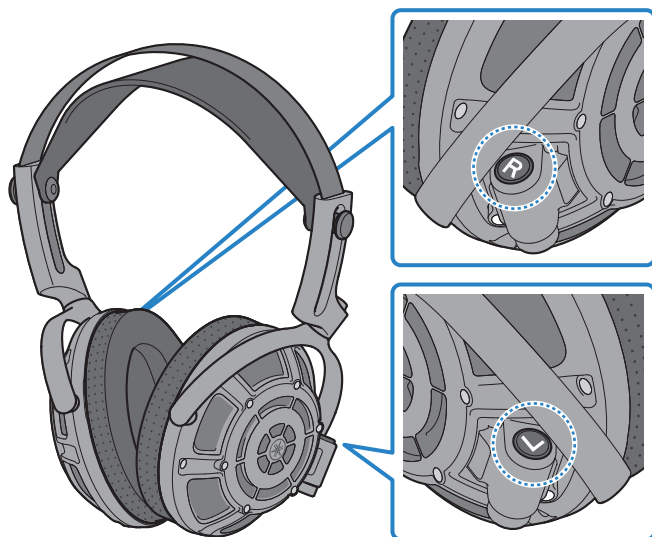
NOTE

- Le câble et la fiche adaptateur fournis sont uniquement destinés à être utilisés avec un casque.
- Veillez à brancher le câble uniquement à la prise de sortie casque du dispositif voulu.
- Veillez à maintenir fermement la fiche de ce câble lors de son insertion ou de son retrait. Si vous tirez sur le câble au lieu de la fiche, les fils à l'intérieur du câble risquent de se rompre.
- Insérez la fiche à fond dans la prise pour câble. Si la fiche n'est pas enfoncée à fond, le son pourrait comporter des coupures, ou vous pourriez n'entendre aucun son.
- Avant de brancher ce produit à un autre dispositif, consultez le mode d'emploi de l'appareil en question.

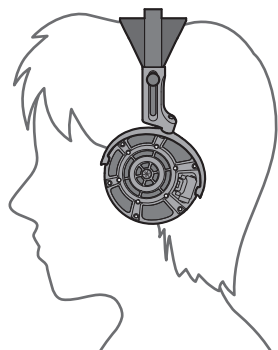
Positionnement correct du produit

Mise en place des casques arceau

Placez le casque portant l'indication L sur votre oreille gauche et le casque portant l'indication R sur votre oreille droite.

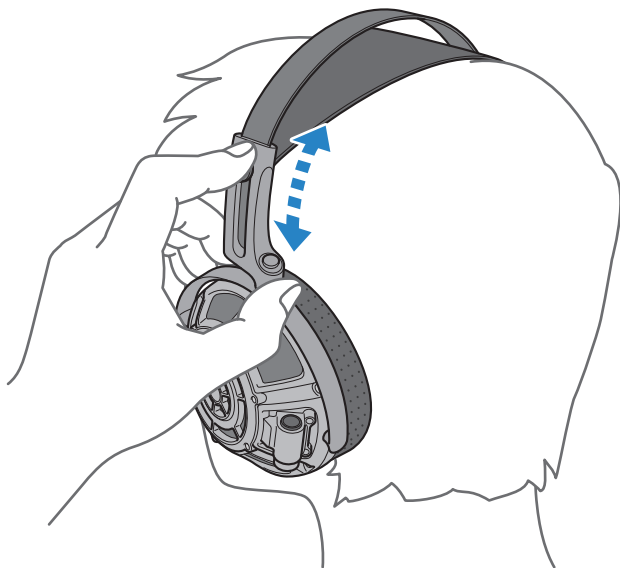


Veillez à ce que chacune de vos oreilles soit entièrement couverte par chaque casque.



Positionnement correct du produit > Mise en place des casques arceau

Adaptez le casque à la taille de votre tête via sa glissière.



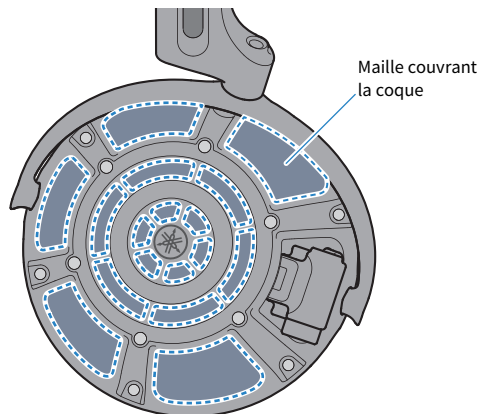
AVIS

- Veillez à ne pas vous prendre les doigts ni les cheveux dans le mécanisme de la glissière.
- Ne tirez jamais avec force sur la partie mobile de la glissière. De tels agissements pourraient causer des dysfonctionnements.
- Veillez à ne jamais exercer de force démesurée sur la maille couvrant les coques, ni à la soumettre à des impacts. Cela risquerait d'endommager ce revêtement maillé.

Remplacement des coussinets

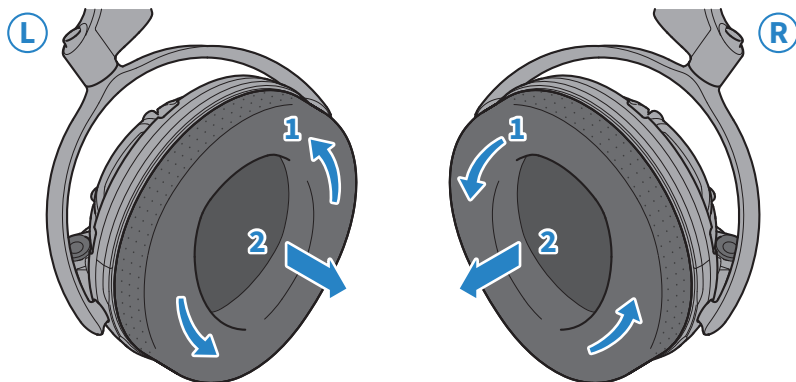
AVIS

- Lors du remplacement des coussinets, veillez à ne jamais exercer de force démesurée sur la maille couvrant les coques, ni à la soumettre à des impacts. Cela pourrait causer un dysfonctionnement ou un endommagement du produit.



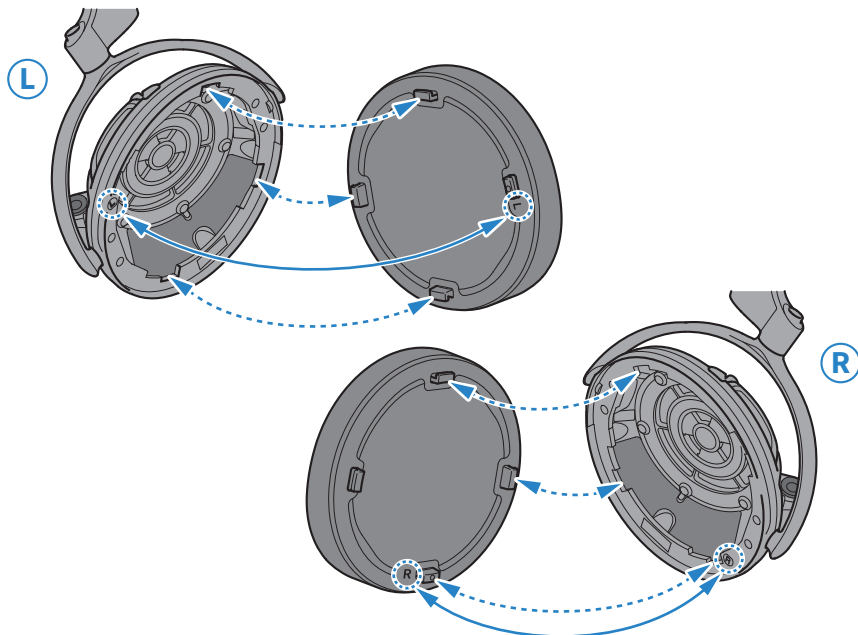
Suivez la procédure ci-dessous pour remplacer les coussinets.

- 1** Saisissez le coussinet et tournez-le dans le sens contraire des aiguilles d'une montre tout en le tirant vers vous pour le libérer du casque.

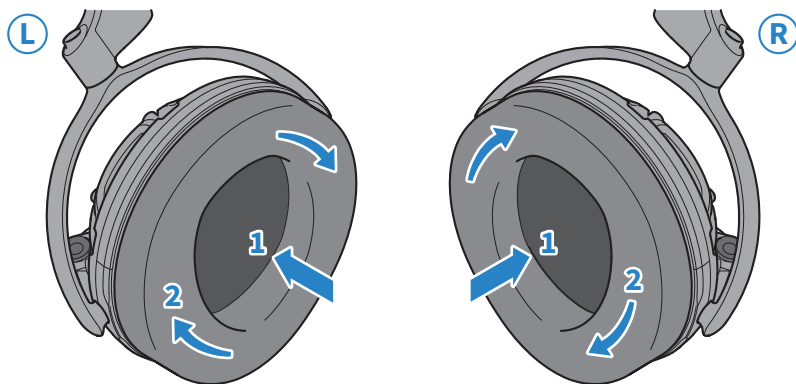


2 Alignez le coussinet neuf avec les repères à l'intérieur de la coque indiqués sur l'illustration.

La face intérieure de la coque gauche comporte le repère « L » et la face intérieure de la coque droite le repère « R ». Alignez les repères « L » et « R » sur les coussinets avec les repères correspondants à l'intérieur des coques.



3 Saisissez le coussinet neuf et tournez-le dans le sens des aiguilles d'une montre pour le fixer sur sa coque.



Positionnement correct du produit > Remplacement des coussinets

NOTE

Après avoir fixé les coussinets, tirez légèrement dessus pour vérifier qu'ils restent bien en place. La qualité sonore pourrait être affectée si les coussinets ne sont pas fermement en place.

Entretien

Nettoyage des casques

Soin quotidien

- Essuyez le produit à l'aide d'un chiffon doux et sec.
- N'utilisez jamais de solution désinfectante contenant de l'alcool ou tout autre liquide similaire.
- Pour éviter que le produit ne rouille ou ne soit déformé, veillez à ce qu'il soit toujours sec et ne le placez pas dans des endroits exposés à une chaleur ou un froid extrême.
- Veillez à ne jamais exposer le produit à un sèche-cheveux ni à tout autre appareil de chauffage.
- Ne laissez jamais ce produit exposé à la lumière directe du soleil pendant une période prolongée.

Serre-tête

- Si le serre-tête est encrassé, nettoyez-le en l'essuyant avec un chiffon doux et sec ou un chiffon imbibé d'eau et bien essoré.
- Frottez régulièrement le serre-tête pour éliminer toute poussière.

Bandeau

- Si le bandeau est encrassé, nettoyez-le en l'essuyant avec un chiffon doux et sec ou un chiffon imbibé d'eau et bien essoré. N'utilisez jamais de solution désinfectante contenant de l'alcool ou tout autre liquide similaire.
- Frottez régulièrement le bandeau pour éliminer toute poussière.

Boîtier

- Frottez la surface du boîtier avec un chiffon doux et sec.
- Nettoyez la maille couvrant les coques à l'aide d'un chiffon doux et sec, d'un coton-tige, d'un spray dépoussiérant ou d'un aspirateur-souffleur disponible dans le commerce. Si vous utilisez un spray dépoussiérant ou un dispositif similaire, veillez à ne pas projeter trop d'air sur les composants mobiles de précision tels que le transducteur, car cela pourrait causer des dommages.

Nettoyage des accessoires

Coussinets

- N'utilisez pas de cirage, de solvant (comme du diluant ou de la benzène) ni de solution désinfectante contenant de l'alcool ou des liquides similaires.
- Les produits de soins capillaires pourraient endommager le cuir des coussinets. Si un de ces produits entre en contact avec les coussinets, essuyez-le soigneusement.
- L'état des coussinets pourrait se dégrader au fil du temps, même s'ils sont rangés et utilisés normalement. Nous vous recommandons de remplacer les coussinets dès qu'ils présentent des signes de détérioration.

NOTE

Certaines portions des coussinets sont en cuir naturel, conférant à chaque coussinet un aspect et une texture légèrement différents. Notez que selon l'utilisation des coussinets, leurs surfaces en cuir pourraient se décolorer ou se plisser.

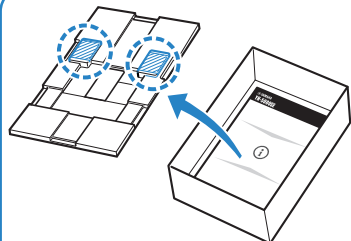
Fiches des câbles

- Frottez-les à l'aide d'un chiffon doux et sec ou d'un matériau similaire.

Rangement du produit

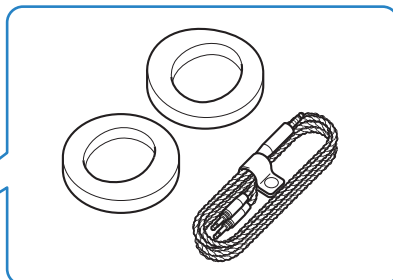
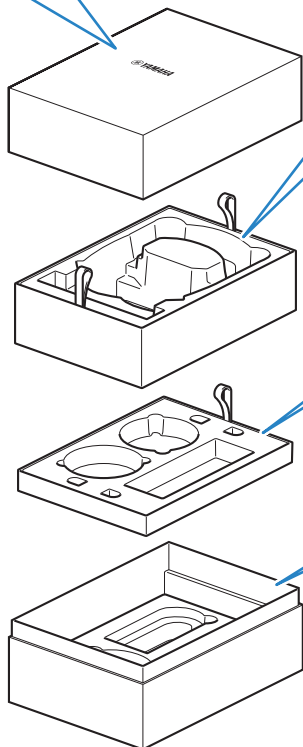
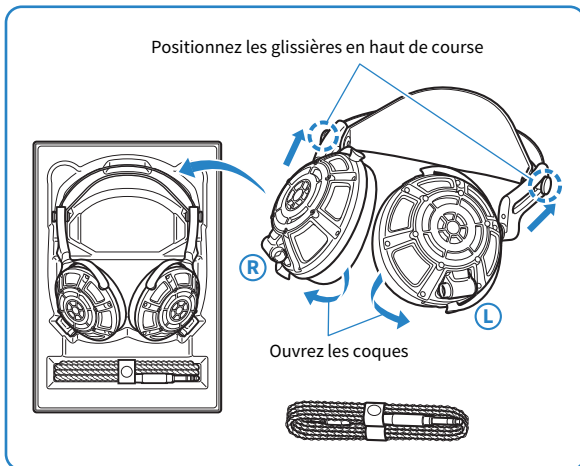
Rangez ce produit dans sa boîte quand vous ne l'utilisez pas.

Nous vous conseillons de nettoyer le produit avant de le ranger, de sorte à le maintenir en bon état et à obtenir une longue utilisation.



AVIS

Fermez le couvercle en veillant à ce que ces portions sur l'intérieur du couvercle reposent sur les glissières du casque.



Dépannage

Points à vérifier avant tout

Si ce produit ne fonctionne pas normalement, vérifiez les points suivants.

[Balise de recherche] #Q01 Dépannage

Aucun son n'est audible

● Le câble est peut-être mal connecté.

Vérifiez que le câble est correctement et fermement branché aux casques et à la prise de sortie de votre dispositif audio.

- « Connexions » (p.7)

● Le dispositif de lecture audio est peut-être hors tension.

Mettez le dispositif connecté sous tension.

● Le volume est trop bas.

Augmentez le volume sur le dispositif connecté.

● La lecture audio s'interrompt.

Démarrez la lecture.

Le son est de mauvaise qualité ou semble anormal

● Vous avez peut-être inversé les casques (L/R).

Vérifiez que vous portez le casque gauche (L) et le casque droit (R) du bon côté.

- « Mise en place des casques arceau » (p.10)

● Vous avez peut-être inversé les fiches gauche (L) et droite (R) du câble symétrique ou asymétrique lors de sa connexion aux casques.

Vérifiez que les fiches gauche et droite sont branchées respectivement aux prises (L) et (R) des casques.

- « Connexions » (p.7)

● Les coussinets sont peut-être mal fixés.

Vérifiez que les coussinets (L) et (R) sont fixés sur les bons casques.

- « Remplacement des coussinets » (p.12)

Si vous n'arrivez pas à corriger le problème, contactez notre SAV comme décrit ci-dessous.

• Pour les clients au Japon

Adressez-vous au point de vente où vous avez acheté ce produit, ou à un centre de SAV repris dans la liste du « Guide de sécurité » fourni avec ce produit.

• Pour les clients en dehors du Japon

Adressez-vous au revendeur Yamaha agréé le plus proche, ou à un centre de SAV.

<https://manual.yamaha.com/av/support/>

Service après-vente

- Les coussinets sont des éléments remplaçables. Les coussinets sont un composant important de ce produit et influencent la qualité du son. Nous vous recommandons donc de les remplacer dès qu'ils présentent des signes de détérioration.
- Le numéro de série est gravé sur le serre-tête. En cas de réparation ou de remplacement du serre-tête, ce numéro de série ne pourra pas être gravé sur la pièce de rechange ni sur le nouveau serre-tête.
- Si un des haut-parleurs du casque est endommagé ou présente un dysfonctionnement, vous pourriez remarquer une différence entre le son des canaux gauche et droit. Nous vous conseillons donc de faire remplacer simultanément les deux côtés.

Pour des demandes de réparation ou d'informations générales

- Pour les clients au Japon
Adressez-vous au point de vente où vous avez acheté ce produit, ou à un centre de SAV Yamaha repris dans la liste du « Guide de sécurité » fourni avec ce produit.
- Pour les clients en dehors du Japon
Adressez-vous au revendeur Yamaha agréé le plus proche, ou à un centre de SAV.
<https://manual.yamaha.com/av/support/>

Appendice

Caractéristiques techniques

Cette section présente la fiche technique de ce produit.

Casques Arceaux YH-5000 (unité principale)

- Type de haut-parleur
À dos ouvert (« Open-back »)
- Haut-parleurs
Magnétiques planaires (transducteur Orthodynamic™)
- Réponse en fréquence
5 Hz–70 kHz
- Sensibilité
98 dB/mW (à 1 kHz)
- Impédance
34 Ω (à 1 kHz)
- Poids
Env. 320 g (avec les coussinets (LE) et sans le câble)

Câble asymétrique pour casque HUC-SC020

- Longueur
Env. 2 m
- Forme de la fiche
 - Côté source
Fiche de 3,5 mm à trois conducteurs (un adaptateur de 6,3 mm à visser est fourni)
 - Côté casque
Fiche de 3,5 mm à deux conducteurs
- Matériau conducteur
Cuivre OFC recouvert d'argent
- Poids
Env. 105 g

Câble symétrique pour casque HBC-SC020

- Longueur
Env. 2 m
- Forme de la fiche
 - Côté source
Fiche de 4,4 mm à cinq conducteurs
 - Côté casque
Fiche de 3,5 mm à deux conducteurs
- Matériau conducteur
Cuivre OFC recouvert d'argent
- Poids
Env. 100 g

Coussinets pour casque (cuir) HEP-5000LE

- Matériau de surface
Peau de mouton et cuir PU
- Poids
Env. 30 g / paire de coussinets L et R

Coussinets pour casque (Ultrasuede®) HEP-5000SU

- Matériau de surface
Ultrasuede® (cuir velours synthétique)
- Poids
Env. 30 g / paire de coussinets L et R

Support pour casque HST-5000

- Dimensions (L × H × P)
118 × 283 × 146 mm
- Poids
Env. 980 g
- Matériau
Unité principale : Aluminium
Raccords : Alliage de cuivre

* Le contenu de ce Guide d'utilisation s'applique aux dernières spécifications en date au moment de la publication. Vous pouvez vous procurer la version la plus récente de ce Guide d'utilisation sur le site internet de Yamaha.

Accessoires disponibles en option

Les produits suivants disponibles en option sont conçus pour être utilisés en combinaison avec ce produit.

- Support pour casque HST-5000
- Coussinets pour casque (cuir) HEP-5000LE
- Coussinets pour casque (Ultrasuede®) HEP-5000SU
- Câble asymétrique pour casque HUC-SC020
- Câble symétrique pour casque HBC-SC020
- Câble XLR pour casque HXC-SC020

Marques commerciales

Les marques commerciales suivantes figurent dans ce manuel.

- ORTHODYNAMIC™
« ORTHODYNAMIC » est une marque déposée de Yamaha Corporation.

ultrasuede®

- « Ultrasuede® » est une marque déposée de Toray Industries, Inc.

Yamaha Global Site
<https://www.yamaha.com/>

Yamaha Downloads
<https://download.yamaha.com/>

© 2022 Yamaha Corporation

Published 05/2023 AM-B0

AV21-0050