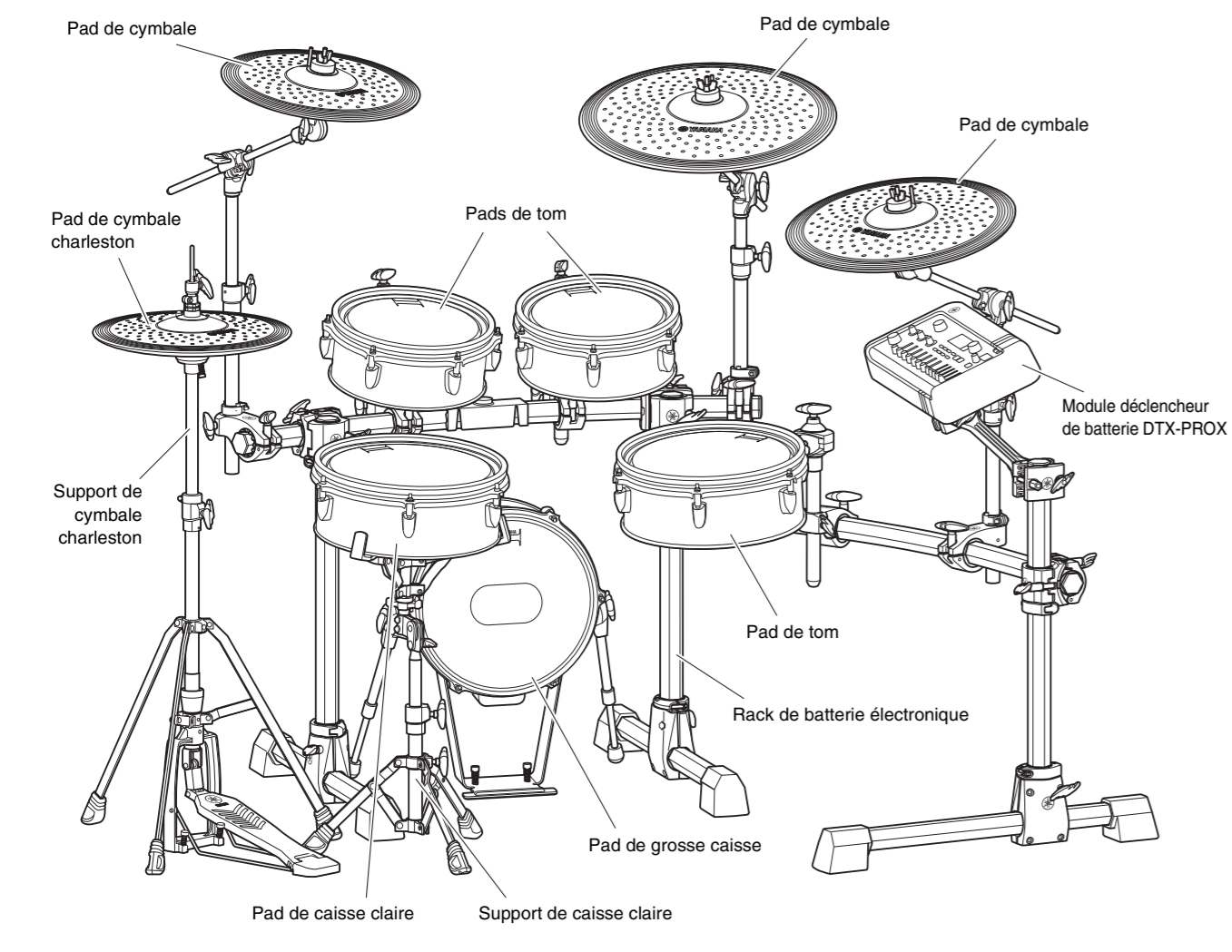


Merci d'avoir choisi la BATTERIE ÉLECTRONIQUE DTX10K-X ou DTX10K-M de Yamaha. Cette batterie électronique peut être utilisée à la maison ou dans un studio, de même que sur scène pour des performances en live. Pour un montage approprié et une utilisation en toute sécurité, veuillez lire attentivement ce manuel d'assemblage avant d'utiliser la batterie. Après avoir lu le manuel, rangez-le en lieu sûr et à portée de main pour toute référence ultérieure.

Ce manuel décrit la procédure d'assemblage standard des batteries électroniques DTX10K-X/DTX10K-M. Il couvre le montage, le câblage et l'installation du module déclencheur de batterie de la batterie électronique.

Les illustrations correspondent à la batterie électronique DTX10K-X, mais les informations s'appliquent également au DTX10K-M (sauf indication contraire).

**Exemple d'assemblage standard**



**IMPORTANT**

Ce manuel décrit le processus d'assemblage d'un ensemble de pads et d'un module déclencheur de batterie à un rack de batterie électronique RS10-HXR déjà monté. Par conséquent, avant de commencer la procédure ci-dessous, prenez soin d'assembler le rack RS10-HXR en vous reportant au mode d'emploi correspondant.

**AVIS**

Placez un tapis pour batterie (vendu séparément) sur le sol sous le support de cymbale charleston et le pad de grosse caisse. Vous pouvez également vous servir du carton d'emballage de la batterie électronique ou d'un carton de même type afin d'éviter de rayer le sol.

**1 Ouvrez les boîtes pour déballer leur contenu.**

Après ouverture des emballages contenant la batterie électronique, vérifiez que toutes les pièces énumérées ci-après sont présentes.

**Composants du DTX10K-X et du DTX10K-M**

<ul style="list-style-type: none"> <li>Pad de cymbale PCY135 (x1)</li> <li>Support de cymbale charleston HS740A (x1)</li> <li>Support de cymbale</li> <li>Support de cymbale charleston</li> </ul>	<ul style="list-style-type: none"> <li>Pad de cymbale PCY155 (x1)</li> <li>Butée pour pad de cymbale (x3)</li> <li>Support de cymbale</li> <li>Support de cymbale charleston</li> </ul>	<ul style="list-style-type: none"> <li>Pad de cymbale PCY175 (x1)</li> <li>Pad de grosse caisse KP128 (x1)</li> <li>Support de cymbale</li> <li>Support de cymbale charleston</li> </ul>	<ul style="list-style-type: none"> <li>Pad de cymbale charleston RHH135 (x1)</li> <li>Butée antidérapante pour le KP128 (avec ressort) (x2)</li> <li>Patch de remplacement pour le KP128 (x2)</li> <li>Support de cymbale</li> <li>Support de cymbale charleston</li> </ul>	<ul style="list-style-type: none"> <li>Base de support pour pad RHH135 (x1)</li> <li>Support de caisse claire SS662 (x1)</li> <li>Support de cymbale CH755 (x3)</li> <li>Support de cymbale</li> <li>Support de cymbale charleston</li> </ul>	<ul style="list-style-type: none"> <li>Vis de réglage de la cymbale charleston pour le RHH135 (x1)</li> <li>Support de cymbale</li> <li>Support de cymbale charleston</li> </ul>	<ul style="list-style-type: none"> <li>Rack de batterie électronique RS10-HXR (x1)</li> <li>Mode d'emploi du RS10-HXR (x1)</li> <li>Clé de batterie (x1)</li> <li>Module déclencheur de batterie DTX-PROX (x1)</li> <li>Support de module (x1)</li> <li>Vis du support de module (x4)</li> <li>Adaptateur secteur (x1)</li> <li>* Peut ne pas être fourni dans votre région. Renseignez-vous à ce sujet auprès de votre distributeur Yamaha.</li> <li>Mode d'emploi du DTX-PROX (x1)</li> <li>Informations de téléchargement de Cubase AI (x1)</li> </ul>
<p><b>DTX10K-X uniquement</b></p> <ul style="list-style-type: none"> <li>Support de tom (x3)</li> <li>Mode d'emploi du XP105T-X, XP105T-M, XP125T-X, XP125T-M, XP125SD-X, XP125SD-M (x1)</li> <li>Pad de caisse claire XP125SD-X (x1)</li> <li>Pad de tom XP125T-X (x1)</li> <li>Pad de tom XP105T-X (x2)</li> <li>Pad de caisse claire XP125SD-M (x1)</li> <li>Pad de tom XP125T-M (x1)</li> <li>Pad de tom XP105T-M (x2)</li> </ul>						
<p><b>DTX10K-M uniquement</b></p> <ul style="list-style-type: none"> <li>Support de tom (x3)</li> <li>Mode d'emploi du XP105T-X, XP105T-M, XP125T-X, XP125T-M, XP125SD-X, XP125SD-M (x1)</li> <li>Pad de caisse claire XP125SD-X (x1)</li> <li>Pad de tom XP125T-X (x1)</li> <li>Pad de tom XP105T-X (x2)</li> <li>Pad de caisse claire XP125SD-M (x1)</li> <li>Pad de tom XP125T-M (x1)</li> <li>Pad de tom XP105T-M (x2)</li> </ul>						

**2 Assemblez le rack de batterie électronique RS10-HXR.**

Pour obtenir des instructions sur l'assemblage du rack de batterie électronique RS10-HXR, reportez-vous au mode d'emploi qui l'accompagne.

**3 Assemblez les pads et le module déclencheur de batterie sur le rack de batterie électronique.**

**PRÉCAUTIONS D'USAGE** Prière de lire attentivement avant de procéder à toute manipulation

Les précautions d'usage détaillées ci-dessous visent à vous permettre d'utiliser cette batterie électronique en toute sécurité, en évitant les blessures et les dégâts matériels. Les précautions d'usage sont extrêmement importantes en termes de sécurité et doivent par conséquent être observées dans leur totalité.

- \* Après avoir lu ce manuel d'assemblage, conservez-le à portée de main de façon à pouvoir vous y reporter facilement.
- \* Prenez soin de lire également les manuels d'assemblage et/ou les modes d'emploi fournis avec les pads et le rack.

**ATTENTION** Le non-respect des précautions d'usage ci-dessous peut entraîner des blessures et/ou des dégâts matériels.

- Assemblez ce produit selon la séquence appropriée en suivant les instructions d'assemblage fournies dans le présent manuel. En outre, prenez soin de resserrer les boulons régulièrement. Le non-respect de cette consigne peut endommager le produit ou entraîner des blessures corporelles.
- Ne laissez pas de jeunes enfants assembler ou configurer ce produit sans surveillance car ils pourraient se blesser. Ce produit doit être assemblé sous le contrôle d'un adulte.
- Prenez garde aux bords des supports de cymbale et de tom. Leurs extrémités tranchantes peuvent provoquer des blessures.
- Les butées à l'extrémité des pieds et les butées antidérapantes des pads de grosse caisse et des pédales ont des extrémités pointues. Soyez particulièrement prudent lorsque vous manipulez ces composants afin d'éviter toute blessure.
- Veillez à serrer fermement les boulons et les autres attaches lors du montage de ce produit. Veillez également à procéder en douceur lorsque vous desserrez les boulons. Si vous ne respectez pas cette mesure de précaution, les pads risquent de tomber ou le rack de s'écrouler ou de chuter, ce qui pourrait provoquer des blessures.
- Évitez d'installer le produit dans une position instable où il risquerait de se renverser.
- Lors du montage de cette batterie électronique, assurez-vous que les câbles et autres éléments similaires sont disposés de manière sécurisée. Si quelqu'un trébuché sur un câble, la batterie pourrait tomber et provoquer des blessures.
- Ne modifiez pas le produit. Cela pourrait l'endommager, le détériorer ou provoquer des blessures.

Les illustrations figurant dans ce mode d'emploi sont uniquement fournies à titre d'information et peuvent différer légèrement de votre instrument.  
Les noms de sociétés et les noms de produits mentionnés dans ce manuel sont des marques commerciales ou des marques déposées de leurs sociétés respectives.  
Le contenu de ce manuel s'applique aux dernières caractéristiques techniques connues à la date d'impression. Pour obtenir la version la plus récente du manuel, accédez au site Web de Yamaha et téléchargez le fichier du manuel concerné. Étant donné que les caractéristiques techniques, les équipements et les accessoires vendus séparément varient d'un pays à l'autre, adressez-vous à votre distributeur Yamaha.

**ATTENTION** Le non-respect des précautions d'usage ci-dessous peut entraîner des blessures et/ou des dégâts matériels.

- Ne vous asseyez pas sur le rack et ne marchez pas dessus. Le rack risquerait de se renverser ou de s'endommager, en provoquant des blessures.
- Prenez garde à vos doigts et à vos mains lorsque vous ajustez les pinces pour éviter de les coincer et de vous blesser.
- Faites attention lorsque vous manipulez les tuyaux, notamment leurs extrémités et leur partie interne. Les copeaux métalliques, etc. peuvent vous blesser au niveau des doigts et des mains.
- Ne placez pas les mains ou les pieds sous un support de cymbale charleston, un pad de grosse caisse ou une pédale. Vous risqueriez de vous blesser.
- Assurez-vous de conserver les petits composants hors de portée des jeunes enfants, qui pourraient les avaler accidentellement.
- Ne vous approchez pas de l'instrument en cas de tremblement de terre. De fortes secousses pendant un tremblement de terre peuvent provoquer le déplacement ou le basculement de l'instrument, ce qui pourrait l'endommager ou entraîner des blessures corporelles.
- En cas de transport ou de déplacement de l'instrument, faites toujours appel à deux personnes au moins. En essayant de soulever l'instrument tout seul, vous risqueriez de vous faire mal au dos ou de vous blesser ou encore d'endommager l'instrument lui-même.

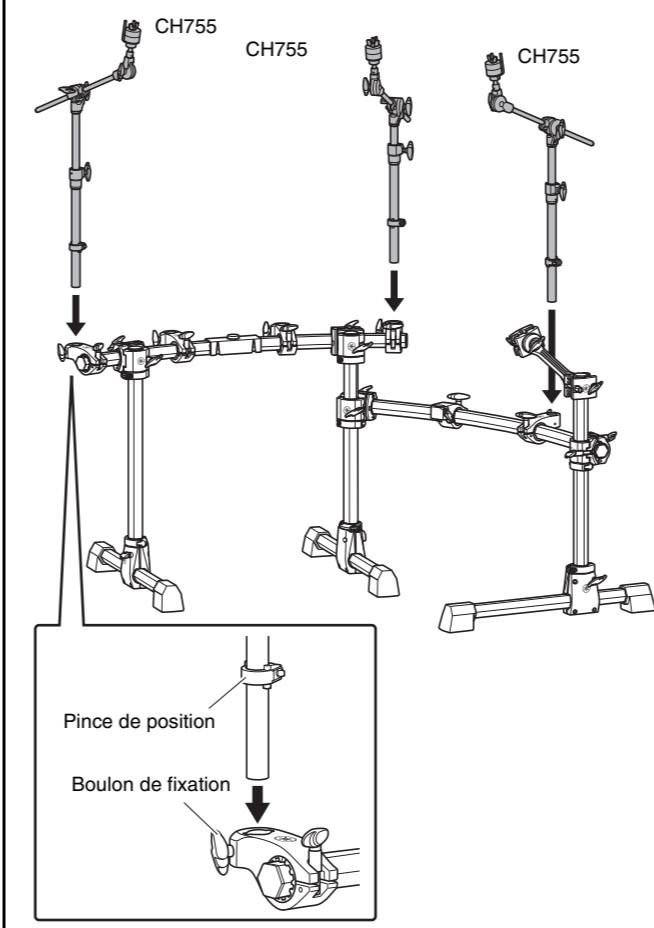
**AVIS : Précautions d'usage**

- Lors de la connexion ou de la déconnexion de câbles, assurez-vous de tenir la prise et non le câble. En outre, évitez de placer des objets lourds sur les câbles et ne laissez pas ceux-ci entrer en contact avec des bords tranchants. Le non-respect de ces précautions risque d'endommager le câble et d'entraîner sa déconnexion.
- Ne montez pas sur la batterie électronique et évitez de placer des objets lourds dessus. Le non-respect de cette mise en garde peut entraîner des dysfonctionnements.
- Évitez d'utiliser ou de stocker ce produit dans des endroits très chauds (en plein soleil, à proximité d'un radiateur ou dans un véhicule fermé) ou très humides (dans une salle de bain ou à l'extérieur par temps de pluie). Cela pourrait entraîner sa déformation et sa décoloration, de même que l'endommager ou le détériorer.
- Pour nettoyer le produit, utilisez un chiffon doux et sec ou légèrement humide. N'utilisez jamais de diluants de peinture, de solvants, d'alcool, de produits d'entretien liquides ou de tampons de nettoyage imprégnés de produits chimiques.

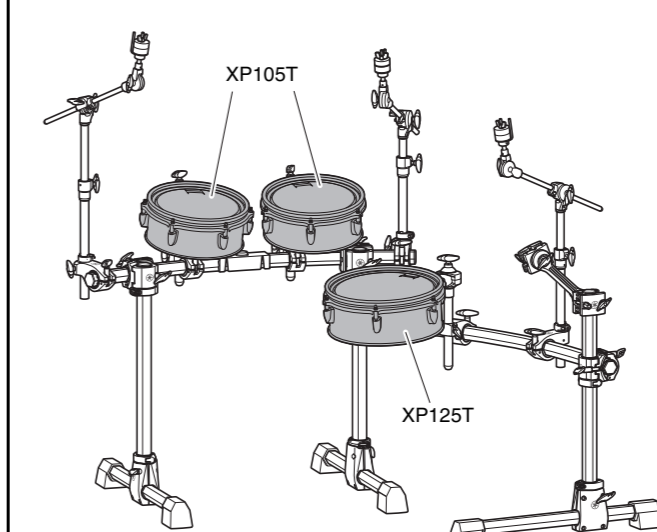
**Assemblage des supports de cymbale**

1. Assemblez les supports de cymbale (CH755 x3) sur le rack de batterie électronique comme illustré ci-dessous, puis serrez le boulon de fixation pour maintenir le support en place.

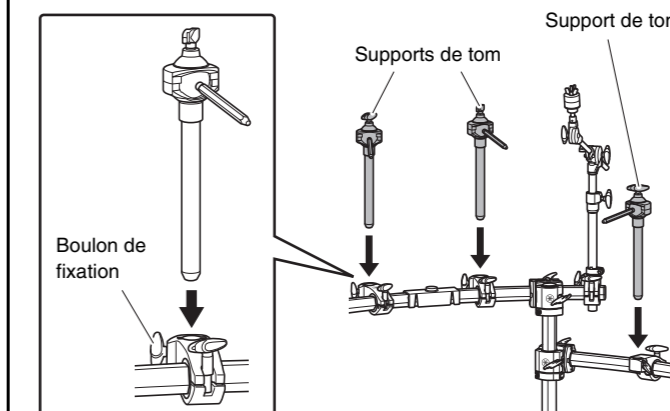
**NOTE**  
Vous pouvez modifier la position d'une pince de position afin de marquer les réglages pour les installations futures et d'éviter toute modification accidentelle pendant les performances musicales. Prenez soin de fixer la pince de position en place à l'aide de la clé de batterie après l'avoir déplacée.



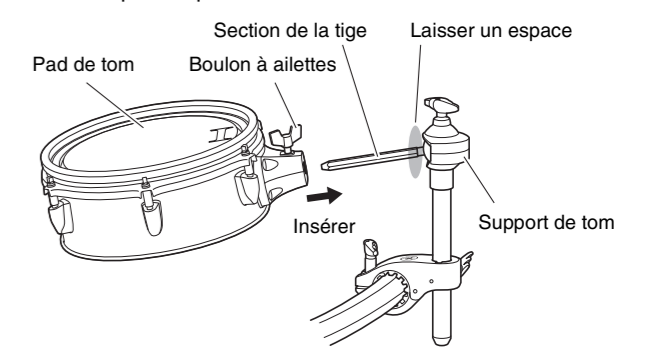
**Assemblage des pads de tom**



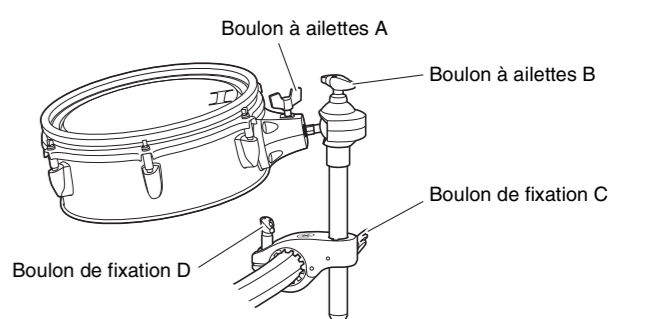
1. Assemblez les supports de tom (x3) sur le rack de batterie électronique comme illustré ci-dessous, puis serrez le boulon de fixation pour maintenir le support en place.



2. Montez les pads de tom sur les tiges du support de tom. Laissez un espace d'environ 13 mm entre la base du support de tom et le pad de tom, puis serrez le boulon à ailettes pour fixer le pad en place.



3. Desserrez les boulons à ailettes A et B et les boulons de fixation C et D comme illustré ci-dessous pour régler la hauteur et l'angle des pads. Une fois celui-ci correctement positionné, prenez soin de bien resserrer les boulons avant de passer à l'étape suivante.



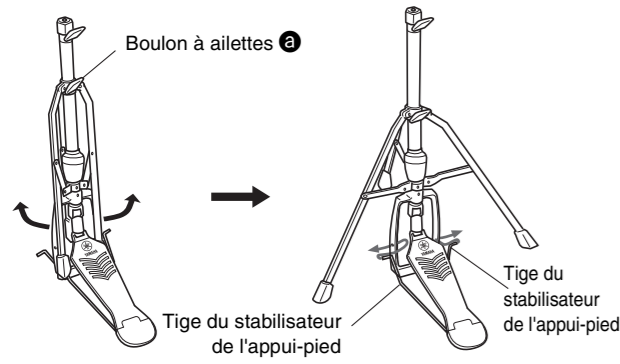
**AVIS**

Chaque fois avant de jouer, serrez les boulons de la clé de batterie de façon à ce qu'il n'y ait pas de cliquetis et que la peau ne se détende pas, afin d'éviter tout dysfonctionnement. Reportez-vous à la section « Ajustement de la tension de la peau » du mode d'emploi du XP105T-X, XP105T-M, XP125T-X, XP125T-M, XP125SD-X, XP125SD-M.

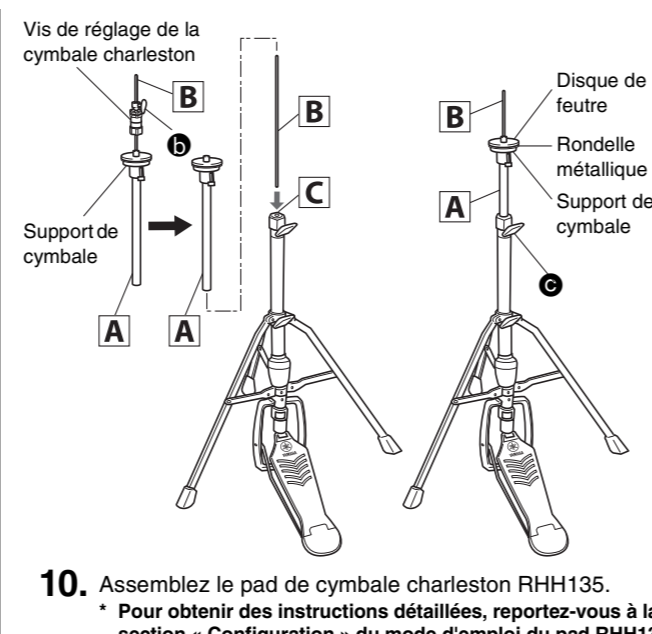


## Assemblage du support de cymbale charleston

1. Si vous ne disposez pas de tapis de batterie (vendu séparément), placez un carton sur le sol pour éviter de le rayer.
2. Desserrez le boulon à ailettes du support de cymbale charleston.
3. Déployez les trois pieds comme illustré ci-dessous et resserrez le boulon à ailettes pour les bloquer en place.
4. Introduisez les tiges du stabilisateur de l'appui-pied dans les orifices de la structure, comme illustré ci-dessous.

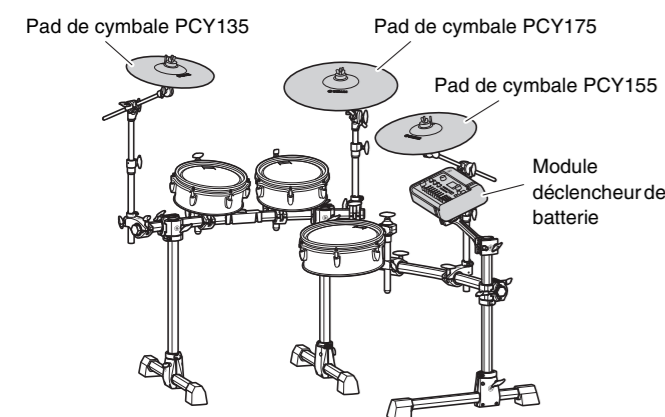


5. Desserrez le boulon à ailettes de la cymbale charleston et retirez la vis de réglage de cette dernière.
  - \* La vis de réglage de la cymbale charleston n'est pas requise pour l'assemblage de la batterie électronique selon la procédure standard décrite dans ce manuel. À la place, utilisez la vis de réglage de la cymbale charleston fournie avec le pad de cymbale charleston RHH135.
6. Retirez la tige de la cymbale charleston du tuyau supérieur.
7. Introduisez la tige de la cymbale charleston retirée à l'étape 6 le plus loin possible dans le tuyau inférieur et vissez-la dans l'extrémité du tuyau.
8. Insérez le tuyau supérieur au-dessus de la tige de la cymbale charleston, puis serrez le boulon à ailettes pour le fixer sur le support de cymbale, à mi-chemin entre le haut du tube inférieur et le haut de la tige de la cymbale charleston.
9. Retirez le coussinet en feutre fixé au-dessus du support de cymbale.
  - \* Ne retirez pas la rondelle métallique.
  - \* Le coussinet en feutre n'est pas nécessaire pour l'assemblage de la batterie électronique selon la procédure standard décrite dans ce manuel. Si vous le laissez, vous n'obtiendrez pas la sensation de jeu correcte. Veillez donc à le retirer.



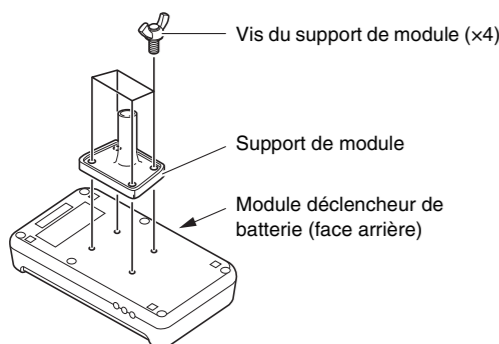
10. Assemblez le pad de cymbale charleston RHH135.
  - \* Pour obtenir des instructions détaillées, reportez-vous à la section « Configuration » du mode d'emploi du pad RHH135.

## Assemblage du module déclencheur de batterie et des pads de cymbale

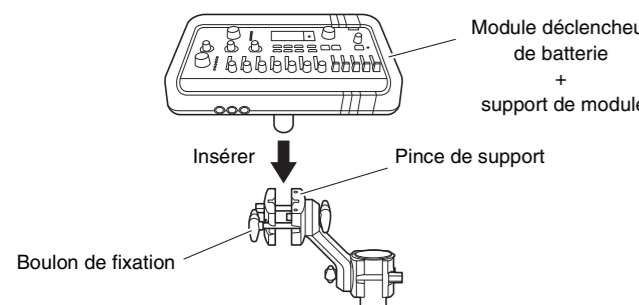


### Module déclencheur de batterie

1. Fixez le support de module sur le bas du module déclencheur de batterie à l'aide des vis du support de module.

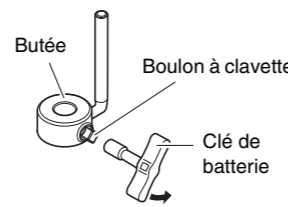


2. Enfoncez le support de module dans la pince de support et serrez le boulon de fixation pour le maintenir en place.

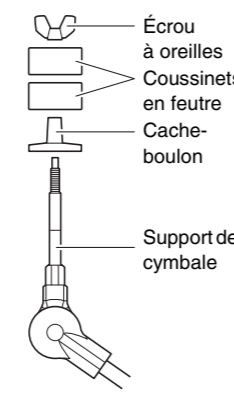


### Pads de cymbale

1. À l'aide de la clé de batterie, desserrez le boulon à clavette de la butée.



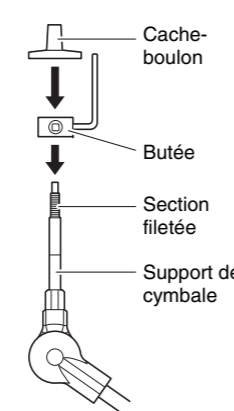
2. Retirez l'écrou à oreilles, les deux coussinets en feutre et le cache-boulon du support de cymbale.



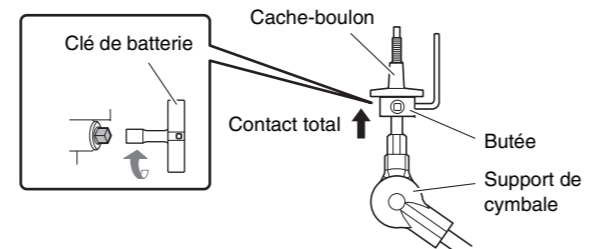
3. Placez la butée sur le support de cymbale.

- \* Si le boulon à clavette n'a pas été suffisamment desserré à l'étape 1 ci-dessus, le support de cymbale risque de ne pas passer à travers l'orifice de la butée. Dans ce cas, desserrez le boulon autant que possible sans le retirer.

4. Remettez le cache-boulon en place.
  - \* Tournez le cache-boulon pour le serrer soigneusement en place sur la section fileté.



5. Une fois la butée parfaitement en contact avec la surface du bas du cache-boulon comme illustré ci-dessous, serrez le boulon à clavette de la butée à l'aide de la clé de batterie.



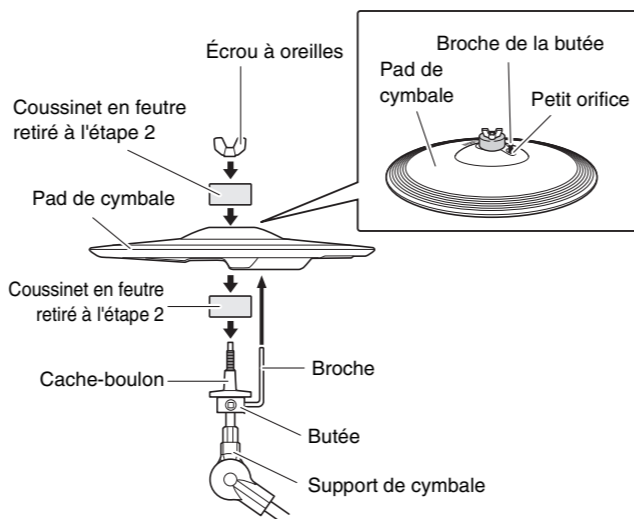
6. Placez un des coussinets en feutre retirés à l'étape 2 sur le support de cymbale.

7. Montez le pad sur le support de cymbale. Abaissez le pad pour le mettre en place en faisant passer l'axe du support de cymbale à travers l'orifice central. Une fois le montage effectué, la broche de la butée doit reposer à l'intérieur du petit orifice du pad.

- \* Si vous jouez sur le pad alors que la broche de la butée n'est pas entièrement à l'intérieur du petit orifice, elle risque de sortir de l'orifice. Il est donc très important de s'assurer que la butée est fixée comme décrit à l'étape 5 ci-dessus.

8. Assemblez l'autre coussinet en feutre retiré à l'étape 2 sur le support de cymbale.

9. Resserrez l'écrou à oreilles pour fixer le pad sur le support de cymbale.

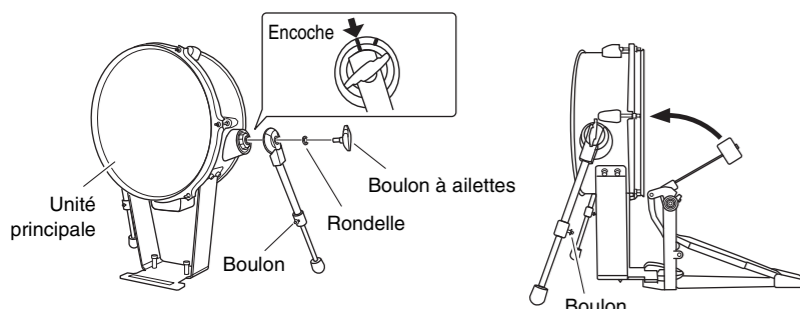


## Assemblage du pad de grosse caisse

1. Si vous ne disposez pas de tapis de batterie (vendu séparément), placez un carton sur le sol pour éviter de le rayer.
2. Assemblez les pieds gauche et droit sur l'unité principale. Comme illustré ci-dessous, lorsque le boulon est orienté vers vous, alignez l'encoche sur le pied avec l'encoche sur le support, placez la rondelle dans le boulon à ailettes, puis fixez le pied à l'unité principale du KP128.

### NOTE

Pour plus de détails sur l'assemblage de la pédale (vendue séparément), reportez-vous à la section « Assemblage de l'unité KP128 » du mode d'emploi du KP128.

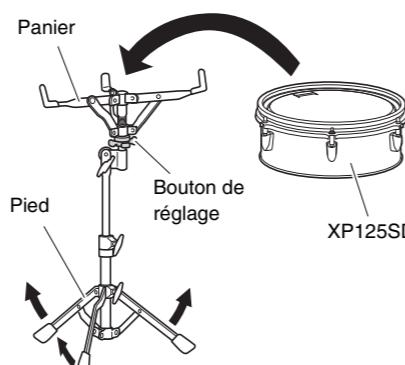


### AVIS

Chaque fois avant de jouer, serrez les boulons de la clé de batterie de façon à ce qu'il n'y ait pas de cliquetis et que la peau ne se détende pas, afin d'éviter tout dysfonctionnement. Reportez-vous à la section « Ajustement de la tension de la peau » du mode d'emploi du KP128.

## Assemblage du support et du pad de caisse claire

1. Déployez le pied de la caisse claire et posez-le sur le sol.
2. Déployez la section panier du pied de la caisse claire, posez le pad de caisse claire dessus, puis serrez le bouton de réglage pour fixer le pad et l'empêcher de bouger.



### AVIS

Chaque fois avant de jouer, serrez les boulons de la clé de batterie de façon à ce qu'il n'y ait pas de cliquetis et que la peau ne se détende pas, afin d'éviter tout dysfonctionnement. Reportez-vous à la section « Ajustement de la tension de la peau » du mode d'emploi du XP105T-X XP105T-M XP125T-X XP125T-M XP125SD-X XP125SD-M.

4. Positionnez le support de cymbale charleston, le pad de grosse caisse et le pad de caisse claire comme indiqué dans la section Exemple d'assemblage standard, au recto de cette feuille.

### AVIS

- Placez un tapis pour batterie (vendu séparément) sur le sol sous le support de cymbale charleston et le pad de grosse caisse. Vous pouvez également vous servir du carton d'emballage de la batterie électronique ou d'un carton de même type afin d'éviter de rayer le sol.
- Assurez-vous de ne pas trop abaisser le pied central du rack de batterie électronique afin de l'empêcher d'entrer en contact avec le pad de grosse caisse.

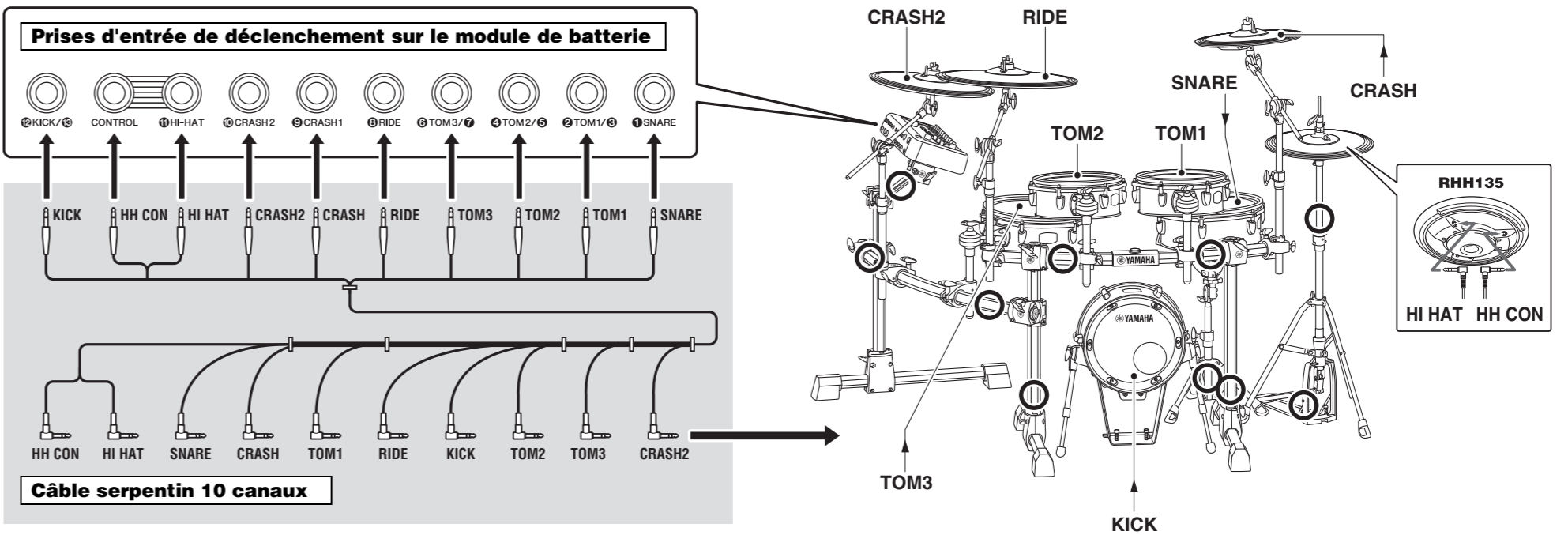
5. Connectez les pads au module déclencheur de batterie.

En vous reportant à l'illustration ci-dessous, connectez la sortie de chaque pad à la prise d'entrée de déclenchement correspondante du module déclencheur de batterie.

1. Branchez les extrémités droites du câble serpentin 10 canaux dans les prises d'entrée de déclenchement situées à l'arrière du module déclencheur de batterie.
  - Dans l'installation standard, les autocollants de chaque côté des prises du câble serpentin indiquent le nom du pad correspondant.
2. Insérez les extrémités en forme de L du câble serpentin 10 canaux dans les pads correspondants.
3. Enroulez les câbles des pads de caisse claire, de tom, de cymbale et de cymbale charleston autour des serre-câbles pour éviter qu'ils ne soient débranchés accidentellement.

### AVIS

Une courbure excessive peut endommager les câbles des pads. Par conséquent, lorsque vous enroulez ces câbles autour des serre-câbles, veillez à ne pas les courber de manière excessive.



4. À l'aide des serre-câbles, fixez les câbles au rack de batterie électronique aux emplacements entourés dans la figure de droite.



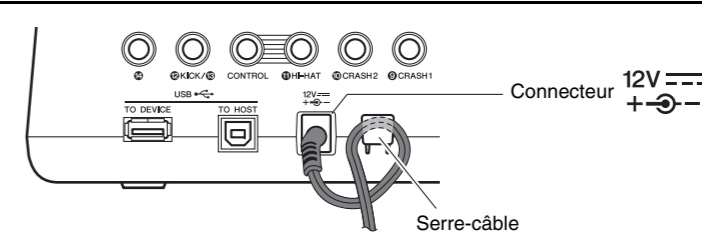
Si vous fixez le serre-câble depuis le côté le plus proche du module déclencheur de batterie, vous pourrez effectuer les connexions plus facilement.

6. Connectez le module déclencheur de batterie à une source d'alimentation électrique.

1. Branchez le cordon CC de l'adaptateur secteur dans le connecteur 12V. Faites ensuite passer le cordon CC de l'adaptateur secteur dans le serre-câble pour le maintenir en place.

### ATTENTION

Une flexion excessive peut endommager le cordon CC de l'adaptateur secteur. Lorsque vous faites passer le cordon d'alimentation dans les serre-câbles, veillez dès lors à ne pas le courber de manière excessive. Cela pourrait provoquer un risque d'électrocution ou un incendie.



2. Branchez le cordon CA de l'adaptateur sur une prise murale.

7. Installez le module déclencheur de batterie.

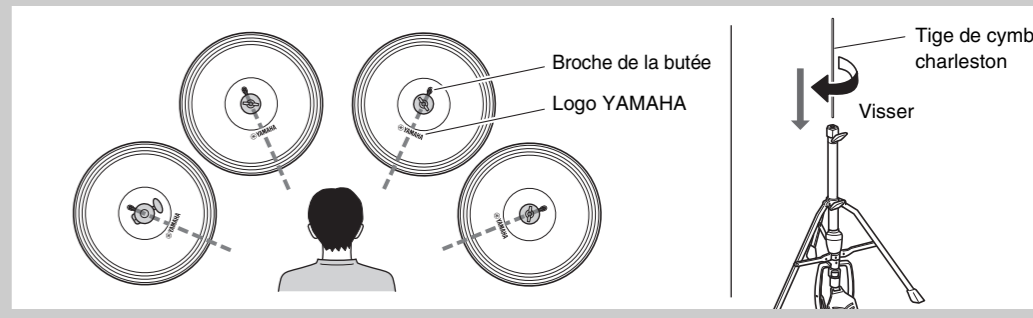
Selon la batterie électronique que vous possédez, sélectionnez la configuration de déclenchement « DTX10K-X » ou « DTX10K-M » sur le module déclencheur de batterie. (Pour plus de détails sur la procédure de configuration du déclenchement, reportez-vous à la section « Réglages initiaux (Assistant de configuration de déclenchement) » du mode d'emploi du DTX-PROX.)

### IMPORTANT

Les lettres à la fin du nom du modèle (« X » ou « M ») indiquent le type de pad. « X » représente les produits TCS et « M » les produits maillés. La sélection d'une configuration de déclenchement incorrecte peut affecter votre capacité à jouer confortablement, car la détection de la frappe sur la batterie varie en fonction du type de pad. Pour des performances optimales, utilisez la configuration de déclenchement correcte qui correspond à votre batterie électronique.

### IMPORTANT

- Vous pouvez jouer confortablement en frappant près du logo YAMAHA. Réglez la hauteur, l'angle et l'orientation du pad de cymbale et du pad de cymbale charleston dans une position qui vous permet de frapper autour du logo YAMAHA de manière naturelle lorsque vous jouez. En position de réglage correcte, les logos YAMAHA présents sur le pad de cymbale et le pad de cymbale charleston doivent être visibles devant le batteur. Pour orienter correctement le pad de cymbale, réglez le sens de la butée comme illustré à droite. Pour orienter correctement le pad de cymbale charleston, réglez le sens de la vis de réglage de la cymbale charleston.
- La tige de la cymbale charleston a tendance à se desserrer lorsque vous jouez de la cymbale charleston, de sorte que le pad de cymbale charleston risque de pivoter. Dans la mesure où cela peut nuire à la performance, vissez régulièrement la tige de la cymbale charleston et réglez la position du pad de cymbale charleston.



Votre batterie électronique est désormais prête à l'emploi.

Pour obtenir des instructions pour la mise sous tension du module déclencheur de batterie, la production de sons et d'autres étapes ultérieures, consultez le mode d'emploi fourni avec le module.