



# Mode d'emploi

Casques Arceaux

# YH-L700A

FR

# Table des matières

<b>Avis</b>	<b>4</b>
<b>À propos de ce document</b>	<b>4</b>
Marques commerciales	4
<b>Manipulation de ce produit</b>	<b>6</b>
Notes relatives à la batterie	6
<b>Présentation du produit</b>	<b>7</b>
<b>Avantages offerts par ce produit</b>	<b>7</b>
<b>Accessoires</b>	<b>9</b>
<b>Noms des éléments</b>	<b>11</b>
<b>Charge et mise sous tension</b>	<b>12</b>
<b>Charge du produit</b>	<b>12</b>
<b>Mise sous tension</b>	<b>13</b>
<b>Mise hors tension</b>	<b>14</b>
<b>Vérification de la charge résiduelle de la batterie</b>	<b>15</b>
<b>Connexions</b>	<b>16</b>
<b>Enregistrement (appairage) d'un dispositif Bluetooth</b>	<b>16</b>
<b>Connexion à un dispositif Bluetooth</b>	<b>18</b>
<b>Déconnexion d'un dispositif Bluetooth</b>	<b>19</b>
<b>Connexion avec le câble fourni</b>	<b>20</b>
<b>Positionnement correct du produit</b>	<b>21</b>
<b>Mise en place des écouteurs</b>	<b>21</b>
<b>Utilisation du produit</b>	<b>22</b>
<b>Réglage du volume</b>	<b>22</b>
<b>Écoute de musique</b>	<b>23</b>
<b>Répondre à un appel</b>	<b>25</b>
<b>Utiliser la fonction d'assistant vocal de votre smartphone</b>	<b>26</b>

<b>Paramètres</b>	<b>27</b>
<b>À propos de l'application pour casques/écouteurs</b> .....	<b>27</b>
<b>Liste des paramètres (écran principal)</b> .....	<b>28</b>
<b>Listes des paramètres du produit (menu)</b> .....	<b>30</b>
<b>Réglage automatique de la qualité sonore en fonction du volume</b> .....	<b>32</b>
<b>Réglage automatique de la qualité sonore en fonction de l'ajustement du produit</b> .....	<b>33</b>
<b>Adapter le son à votre environnement</b> .....	<b>34</b>
<b>Lecture en mode surround</b> .....	<b>36</b>
<b>Réglage du délai de mise en veille automatique</b> .....	<b>38</b>
<b>Mise à jour du firmware</b> .....	<b>39</b>
<b>Dépannage</b>	<b>40</b>
<b>Lisez d'abord ceci</b> .....	<b>40</b>
<b>Aucun son n'est audible</b> .....	<b>41</b>
<b>Impossible de mettre le produit sous tension</b> .....	<b>42</b>
<b>Impossible de charger le produit</b> .....	<b>43</b>
<b>Impossible d'appairer un dispositif Bluetooth</b> .....	<b>44</b>
<b>Le produit ne fonctionne pas et ne produit pas de son</b> .....	<b>45</b>
<b>Le son est saturé, instable ou comporte du bruit.</b> .....	<b>46</b>
<b>Problème impossible à résoudre (Support client)</b> .....	<b>47</b>
<b>Appendice</b>	<b>48</b>
<b>Caractéristiques techniques</b> .....	<b>48</b>
<b>Liste des fonctions disponibles</b> .....	<b>49</b>
<b>Liste des messages audio et des indications du témoin</b> .....	<b>51</b>

# Avis

## À propos de ce document

### Marques commerciales

---

Les marques commerciales suivantes figurent dans ce manuel.



L'appellation et les logos Bluetooth® sont des marques déposées de Bluetooth SIG, Inc.

et toute utilisation de ces marques par Yamaha Corporation fait l'objet d'une licence. Les autres marques et appellations commerciales sont la propriété de leurs détenteurs respectifs.



Qualcomm aptX est un produit de Qualcomm Technologies, Inc. et/ou de ses filiales.

Qualcomm est une marque déposée de Qualcomm Incorporated aux États-Unis et dans d'autres pays. aptX est une marque déposée de Qualcomm Technologies International, Ltd. aux États-Unis et dans d'autres pays.

#### **Android™ et Google Play™**

Android et Google Play sont des marques commerciales de Google LLC.

#### **App Store<sup>SM</sup>**

App Store est une marque de service d'Apple Inc.

#### **Siri®**

Siri est une marque commerciale déposée par Apple Inc. aux États-Unis et dans d'autres pays.

## Avis relatif au contenu de ce document

---

- Le présent document est un guide de l'utilisateur destiné aux personnes suivantes :
  - Aux utilisateurs du produit
- Les consignes de sécurité et autres informations particulières de ce document sont indiquées comme suit.



### **AVERTISSEMENT**

Ce contenu indique « un risque de blessures graves ou de mort ».



### **ATTENTION**

Ce contenu indique « un risque de blessures ».

#### **AVIS**

Indique des consignes à respecter impérativement pour éviter une défaillance, un endommagement ou un dysfonctionnement du produit et la perte de données, ainsi que pour protéger l'environnement.

#### **NOTE**

Indique des notes relatives à l'utilisation, à des restrictions de fonctions, et d'autres informations potentiellement utiles.

- Toutes les illustrations et saisies d'écran incluses dans ce document sont destinées à clarifier le propos.
- Tous les noms de sociétés, de produits et autres appellations similaires repris dans ce document sont des marques déposées ou des marques commerciales de leurs détenteurs respectifs.
- Les logiciels sont susceptibles d'être modifiés et mis à jour sans avertissement préalable.

## Manipulation de ce produit

### Notes relatives à la batterie

---

La batterie au lithium-ion dans ce produit est un consommable. Pour prolonger la vie de la batterie autant que possible, respectez les consignes suivantes.

- Si le produit reste inutilisé pendant une période prolongée, sa durée de charge pourrait s'allonger.
- Si ce produit reste inutilisé pendant une période prolongée, chargez-le environ tous les six mois pour éviter que sa batterie ne se décharge de façon excessive.

# Présentation du produit

## Avantages offerts par ce produit

Ce produit est une paire d'écouteurs sans fil qui peuvent être reliés par ondes radio à des dispositifs Bluetooth tels qu'un lecteur de musique portable ou un smartphone.

### Lecture haute définition du signal de dispositifs Bluetooth

Ce produit prend en charge les codecs Qualcomm aptX™ Adaptive et AAC.

### Fonction ADVANCED ANC

Cette fonction analyse le signal de lecture et le bruit ambiant et réduit uniquement le bruit tout en préservant la qualité du son de lecture. Grâce à la réduction du bruit généré en extérieur, tel que le bruit des trains, bus, etc., vous pouvez écouter votre musique sans devoir augmenter le volume de manière excessive.

### Fonction SON AMBIANT

Les sons ambiants sont mélangés au son de lecture. Cette fonction est par exemple utile quand vous souhaitez parler brièvement avec quelqu'un.

### Fonction ECOUTE AVEC ATTENTION (LISTENING CARE - ADVANCED)

La fonction ECOUTE AVEC ATTENTION (LISTENING CARE - ADVANCED) de ce produit assure une riche qualité sonore même à bas volume.

Centrée sur les caractéristiques de perception de l'oreille humaine, notamment la baisse de perception des sons graves et aigus à faible volume, ainsi que sur les différences de perception engendrées par les divers environnements acoustiques, cette fonction corrige l'équilibre de niveau et produit un son optimal, quel que soit le volume. Cette fonction produit un son naturel et de perception aisée, réduisant ainsi la charge auditive causée par des volumes d'écoute excessifs.

### Fonction LISTENING OPTIMIZER

Cette fonction analyse le signal audio en temps réel et optimise automatiquement la qualité sonore en fonction de l'ajustement du produit à la forme de vos oreilles.

### Fonction 3D SOUND FIELD

La fonction 3D SOUND FIELD de ce produit active le mode de lecture surround et vous plonge dans un champ sonore tridimensionnel.

Sélectionnez l'effet de champ sonore optimum pour le contenu de lecture.

### Prise en charge des fonctions de smartphone

Vous pouvez utiliser ce produit pour les conversations téléphoniques et pour démarrer l'assistant vocal (quand le smartphone est connecté au produit).

### Application dédiée pour smartphone : Headphones Controller

Vous pouvez configurer d'autres paramètres plus détaillés avec l'application Headphones Controller.

**Liens connexes**

- « À propos de l'application pour casques/écouteurs » (p.27)
- « Réglage automatique de la qualité sonore en fonction du volume » (p.32)
- « Réglage automatique de la qualité sonore en fonction de l'ajustement du produit » (p.33)
- « Adapter le son à votre environnement » (p.34)
- « Lecture en mode surround » (p.36)



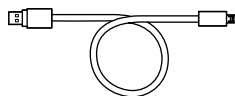
## Accessoires

Vérifiez que l'emballage de ce produit contient tous les éléments ci-dessous.

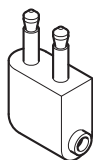
Écouteurs (unité principale)



Câble d'alimentation USB (50 cm ; de type C vers A)



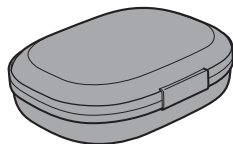
Adaptateur pour avion



Câble à fiche mini jack stéréo de 3,5 mm



Étui de transport



Guide de démarrage rapide



Mode d'emploi (élémentaire)

Présentation du produit > Accessoires

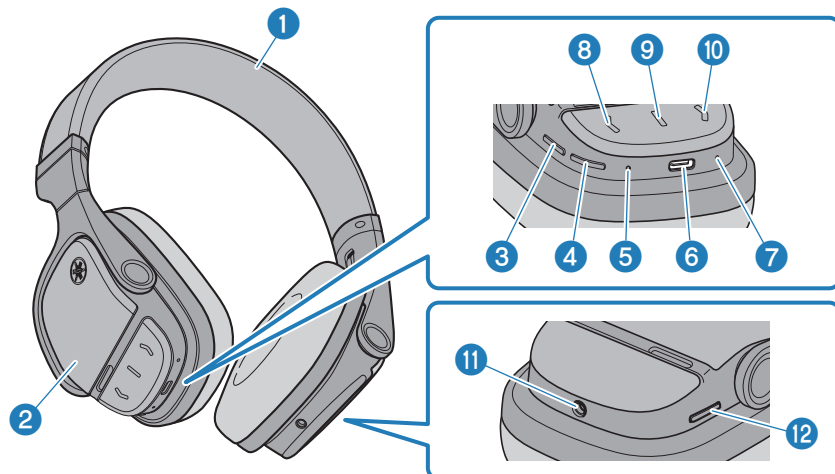


Brochure sur la sécurité



## Noms des éléments

Cette section décrit les éléments des écouteurs.



**1 Serre-tête**

**2 Boîtier**

**3 Touche 3D**

**4 Touche d'alimentation**

**5 Témoin**

**6 Connecteur de charge**

Branchez le câble d'alimentation USB au connecteur pour charger.

**7 Microphone**

Capte le son de votre voix durant les appels.

**8 Touche –**

**9 Touche de fonction**

**10 Touche +**

**11 Prise d'entrée externe**

**12 Touche ANC**

### NOTE

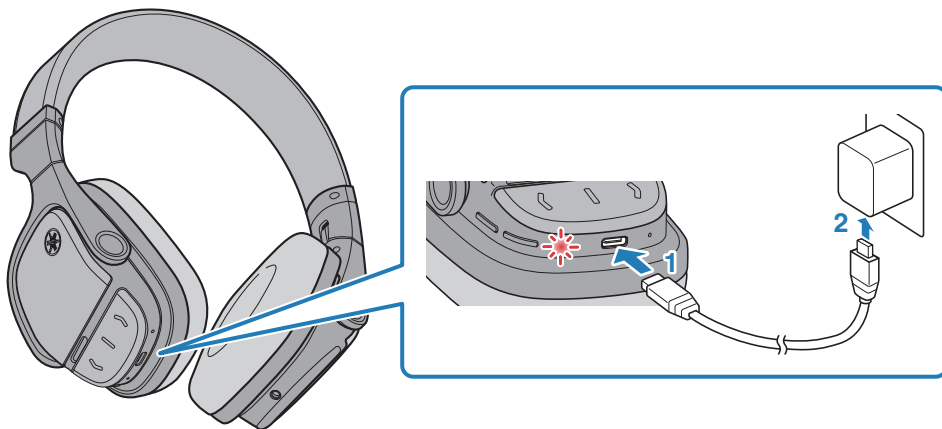
Le boîtier intègre un microphone captant les sons ambiants. Si votre main couvre le boîtier, les fonctions REDUCTION DU BRUIT et SON AMBIANT ne fonctionneront pas correctement et vous risquez d'entendre du bruit.

# Charge et mise sous tension

## Charge du produit

Avant d'utiliser ce produit, chargez la commande.

Veillez à utiliser le câble d'alimentation USB fourni avec ce produit. En outre, si vous utilisez un adaptateur USB disponible dans le commerce, veillez à ce qu'il fournisse un courant de 5 V CC (de 500 mA minimum).



**1 Branchez le câble d'alimentation USB à la commande.**

**2 Branchez le câble d'alimentation USB à l'adaptateur USB.**

Le témoin est allumé pendant la charge et s'éteint quand la charge est terminée.

### NOTE

- Il se pourrait que la charge ne puisse pas être exécutée si vous utilisez un câble d'alimentation USB autre que celui fourni avec ce produit.
- Vous pouvez effectuer la charge via le port USB de votre ordinateur plutôt que via un adaptateur USB.
- Ce produit est mis hors tension durant la charge. Il n'est donc pas possible d'utiliser ses fonctions ni d'écouter de la musique en cours de charge.

### AVIS

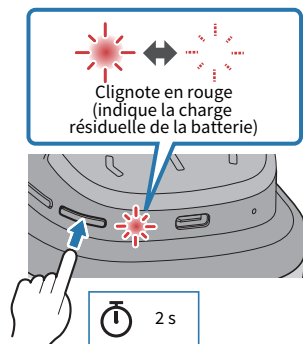
- Si vous chargez ce produit en Chine, veillez à utiliser un adaptateur USB conforme à la norme CCC.

## Mise sous tension

Mettez le produit sous tension.

### 1 Maintenez la touche d'alimentation enfoncée pendant deux secondes.

Le témoin s'allume comme indiqué ci-dessous et le produit est mis sous tension.



#### Liens connexes

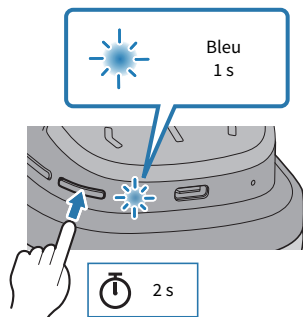
- « Vérification de la charge résiduelle de la batterie » (p.15)
- « Enregistrement (appairage) d'un dispositif Bluetooth » (p.16)
- « Connexion à un dispositif Bluetooth » (p.18)

## Mise hors tension

Mettez ce produit hors tension.

### **1** Maintenez la touche d'alimentation enfoncée pendant deux secondes.

Le témoin s'allume comme indiqué ci-dessous et le produit est mis hors tension.



## Vérification de la charge résiduelle de la batterie

Après sa mise sous tension, ce produit indique la charge résiduelle de sa batterie via le clignotement de son témoin et un message audio.

- Messages audio :
  - Battery High : charge résiduelle élevée
  - Battery Medium : charge résiduelle moyenne
  - Battery Low : faible charge résiduelle
- Témoin (sur la commande) :
  - Clignote trois fois (en rouge) : charge résiduelle élevée
  - Clignote deux fois (en rouge) : charge résiduelle moyenne
  - Clignote une fois (en rouge) : faible charge résiduelle

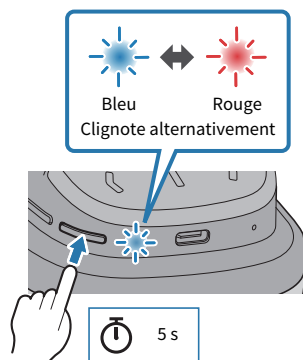
# Connexions

## Enregistrement (appairage) d'un dispositif Bluetooth

Quand vous connectez ce produit à un dispositif Bluetooth pour la première fois, exécutez la procédure ci-dessous pour enregistrer (appairer) le produit au dispositif en question.

### 1 Activez le mode d'appairage de ce produit.

Quand les écouteurs sont hors tension, maintenez la Touche d'alimentation enfoncée jusqu'à ce que le témoin clignote comme illustré ci-dessous. Le message « Pairing » est audible dans le casque et le casque passe en mode prêt à appairer.

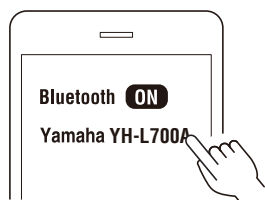


### 2 Activez la fonction Bluetooth sur le dispositif Bluetooth.

La liste des dispositifs Bluetooth pouvant être connectés s'affiche.

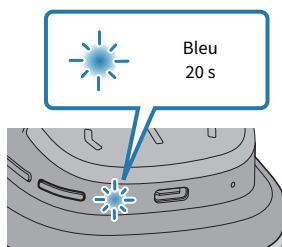


### 3 Sélectionnez ce produit dans la liste en question sur votre dispositif Bluetooth.



Le message audio « Pairing Successful » confirme que la connexion est établie.

Le témoin sur ce produit s'allume en bleu (pendant environ 20 secondes).



#### NOTE

- Le mode prêt à appairer est automatiquement désactivé après environ deux minutes. Pour appairer à nouveau, recommencez la procédure depuis l'étape 1.
- Vous pouvez enregistrer (appairer) jusqu'à 8 dispositifs avec ce produit. Quand vous appairez le 9e dispositif, il remplace le plus ancien dispositif déjà en mémoire.
- Si la connexion requiert une clé d'accès, saisissez « 0000 ».

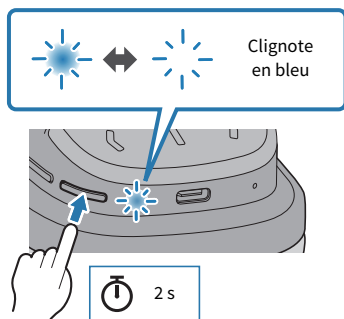
#### Liens connexes

- « Connexion à un dispositif Bluetooth » (p.18)
- « Déconnexion d'un dispositif Bluetooth » (p.19)
- « À propos de l'application pour casques/écouteurs » (p.27)

## Connexion à un dispositif Bluetooth

Ce produit se connecte à des dispositifs Bluetooth auxquels il a déjà été appairé.

À la mise sous tension, le produit recherche et se connecte automatiquement au dernier dispositif Bluetooth connecté.



Si le produit ne se connecte pas automatiquement à un dispositif Bluetooth, il passe en mode prêt à appairer. Manipulez le dispositif Bluetooth pour le connecter à ce produit.

Le message audio « Connected » confirme que la connexion est établie. Le témoin réagit alors comme décrit ci-dessous.



### NOTE

Ce produit est conçu pour se connecter à un seul dispositif Bluetooth à la fois et ne peut donc pas être appairé simultanément avec plusieurs dispositifs.

### Liens connexes

- « Enregistrement (appairage) d'un dispositif Bluetooth » (p.16)
- « Déconnexion d'un dispositif Bluetooth » (p.19)
- « À propos de l'application pour casques/écouteurs » (p.27)

## Déconnexion d'un dispositif Bluetooth

Suivez les étapes ci-dessous pour déconnecter le dispositif Bluetooth.

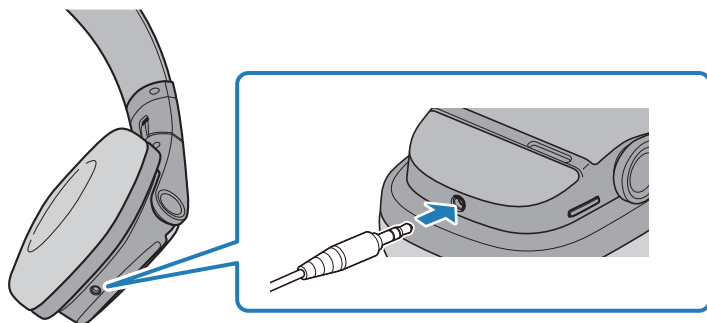
- Déconnectez les casques en manipulant le dispositif Bluetooth.
  - Ce produit passe en mode prêt à appairer, attendant de se connecter avec un dispositif Bluetooth.
- Mettez le dispositif Bluetooth hors tension.
  - Ce produit passe en mode prêt à appairer, attendant de se connecter avec un dispositif Bluetooth.
- Mettez ce produit hors tension.

### Liens connexes

- « Enregistrement (appairage) d'un dispositif Bluetooth » (p.16)
- « Connexion à un dispositif Bluetooth » (p.18)
- « À propos de l'application pour casques/écouteurs » (p.27)

## Connexion avec le câble fourni

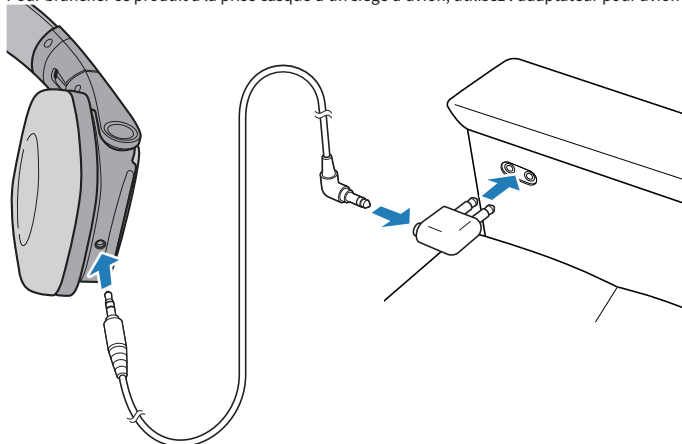
Vous pouvez connecter ce produit à la prise casque d'un dispositif externe avec le câble à fiche mini jack stéréo de 3,5 mm (fourni).



- Les fonctions suivantes ne sont pas disponibles quand vous connectez ce produit via le câble fourni.
  - Connexion à un dispositif Bluetooth
  - Les appels téléphoniques
  - L'utilisation de ce produit avec l'application Headphones Controller
  - Utilisation des touches – et +
- Quand ce produit est sous tension, la touche ANC permet d'alterner entre la fonction SON AMBIANT et REDUCTION DU BRUIT, même lorsque le câble est connecté.
- Quand ce produit est sous tension, la touche 3D permet de sélectionner l'effet de champ sonore 3D SOUND FIELD, même lorsque le câble est connecté.
- Quand ce produit est connecté via le câble, vous pouvez l'utiliser comme un casque conventionnel, même si le produit est hors tension.
- Dans ce cas, la déconnexion du câble met le produit hors tension.

### NOTE

Pour brancher ce produit à la prise casque d'un siège d'avion, utilisez l'adaptateur pour avion fourni.



## Positionnement correct du produit

### Mise en place des écouteurs

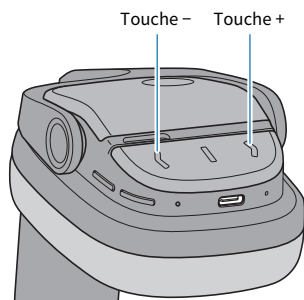
Vérifiez les repères des écouteurs gauche et droit puis glissez-les correctement en place sur la bonne oreille.



# Utilisation du produit

## Réglage du volume

Réglez le volume comme décrit ci-dessous.



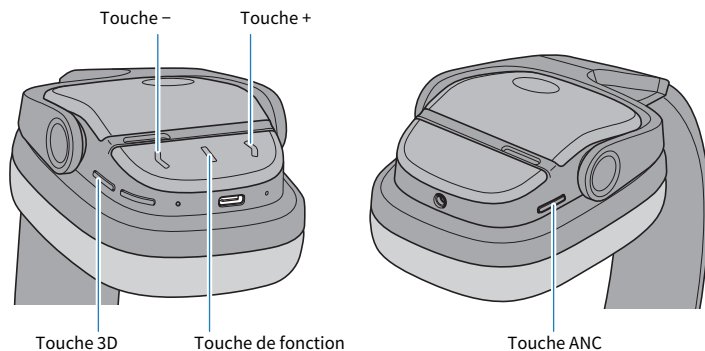
- Augmenter le volume  
Appuyez sur la touche +.
- Diminuer le volume  
Appuyez sur la touche -.

### NOTE

Quand les casques sont connectés à un dispositif (comme un smartphone) offrant un réglage de volume, vous pouvez aussi contrôler le volume avec ce dispositif.

## Écoute de musique

Les fonctions suivantes sont disponibles durant la lecture.



- Interrompre ou relancer la lecture  
Appuyez sur la touche de fonction.
- Passer au morceau suivant  
Maintenez la touche + enfoncée (environ deux secondes).
- Retourner au début du morceau ou passer au morceau suivant  
Maintenez la touche - enfoncée (environ deux secondes).
- Activer et désactiver la fonction REDUCTION DU BRUIT/SON AMBIANT  
Appuyez sur la touche ANC. Le réglage change dans l'ordre suivant.
  - REDUCTION DU BRUIT (réglage d'usine)
  - SON AMBIANT
  - Désactive la fonction REDUCTION DU BRUIT/SON AMBIANT
- Active/désactive la fonction 3D SOUND FIELD  
Maintenez la touche 3D enfoncée pendant environ deux secondes pour alterner entre les modes de lecture stéréo et surround.  
Appuyez sur la touche 3D pendant la lecture surround pour sélectionner tour à tour chacun des effets de champ sonore surround dans l'ordre suivant :
  - Cinema
  - Drama
  - Music Video
  - Concert Hall
  - Outdoor Live
  - Audio ROOM
  - Back Ground Music

### NOTE

- La sélection des plages à lire se fait depuis votre dispositif Bluetooth.
- Vous pouvez aussi régler les fonctions REDUCTION DU BRUIT, SON AMBIANT et 3D SOUND FIELD via l'application Headphones Controller.

**Liens connexes**

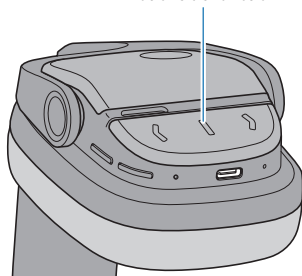
- « Réglage du volume » (p.22)
- « Adapter le son à votre environnement » (p.34)
- « Lecture en mode surround » (p.36)



## Répondre à un appel

Quand ce produit est connecté à un dispositif Bluetooth (tel qu'un smartphone) offrant une fonction téléphonique, vous pouvez répondre aux appels avec ce produit. Voici comment utiliser ce produit pour gérer les appels.

Touche de fonction



- Répondre à un appel  
Appuyez sur la touche de fonction.
- Terminer un appel  
Pendant un appel, appuyez sur la touche de fonction.
- Ignorer un appel  
Maintenez la touche de fonction enfoncée pendant environ deux secondes quand vous recevez un appel.

### NOTE

- En cas d'appel entrant, la plage en cours de lecture est mise en pause. La lecture de la plage reprend automatiquement à la fin de l'appel ou quand vous rejetez l'appel.
- La fonction 3D SOUND FIELD est désactivée quand vous recevez un appel et durant l'appel.

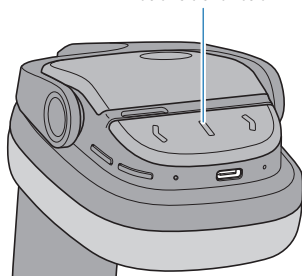
### Liens connexes

« Réglage du volume » (p.22)

## Utiliser la fonction d'assistant vocal de votre smartphone

Quand ce produit est connecté à un dispositif Bluetooth offrant une fonction d'assistant vocal comme Siri ou Google Assistant, vous pouvez commander l'assistant vocal avec ce produit.

Touche de fonction



### **1 Appuyez deux fois sur la touche de fonction.**

La fonction d'assistant vocal est activée et permet la commande vocale.

#### **NOTE**

- Les opérations disponibles via l'assistant vocal varient selon le dispositif Bluetooth utilisé. Pour des détails, voyez le mode d'emploi de votre dispositif Bluetooth.
- Pour cesser l'écoute de l'assistant vocal, manipulez votre dispositif Bluetooth.

# Paramètres

## À propos de l'application pour casques/écouteurs

Headphones Controller est une application pour smartphone conçue spécialement pour obtenir une qualité de son optimale de vos casques et écouteurs Yamaha.



Cette application permet d'exécuter les opérations suivantes.

- Afficher le statut de vos casques/écouteurs (comme par exemple la charge résiduelle de la batterie)
- Régler vos casques/écouteurs de manière détaillée

Installez l'application disponible sur l'App Store (dispositifs iOS) ou sur Google Play (dispositifs Android).

Pour des détails sur l'application, voyez les informations sur chaque plateforme.

### Liens connexes

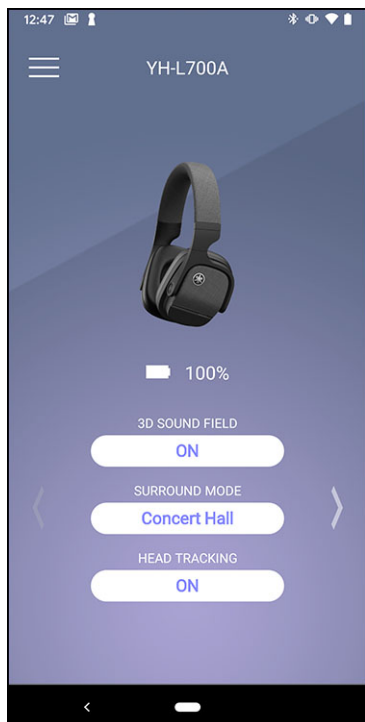
- « Réglage automatique de la qualité sonore en fonction du volume » (p.32)
- « Réglage automatique de la qualité sonore en fonction de l'ajustement du produit » (p.33)
- « Adapter le son à votre environnement » (p.34)
- « Lecture en mode surround » (p.36)
- « Réglage du délai de mise en veille automatique » (p.38)

## Liste des paramètres (écran principal)

Les paramètres disponibles sur l'écran principal de l'application Headphones Controller sont décrits ci-dessous.

### NOTE

L'écran de l'application pourrait différer selon le produit utilisé.



- **ECOUTE AVEC ATTENTION**  
Active/désactive la fonction ECOUTE AVEC ATTENTION (ajustant automatiquement la qualité du son en fonction du volume).
- **REDUCTION DU BRUIT**  
Règle l'équilibre entre le son de lecture et le son ambiant.
- **LISTENING OPTIMIZER**  
Active/désactive la fonction LISTENING OPTIMIZER (qui mesure et analyse le son en temps réel et optimise automatiquement la qualité sonore).
- **Minuterie d'extinction automatique**  
Détermine le délai avant la mise hors tension une fois que la connexion Bluetooth est rompue.
- **3D SOUND FIELD**  
Alterne entre la lecture surround et stéréo.
- **MODE SURROUND**  
Sélectionne l'effet de champ sonore utilisé pour la lecture surround.

## Paramètres > Liste des paramètres (écran principal)

- HEAD TRACKING

Active/désactive la détection de l'orientation de votre tête.

### **Liens connexes**

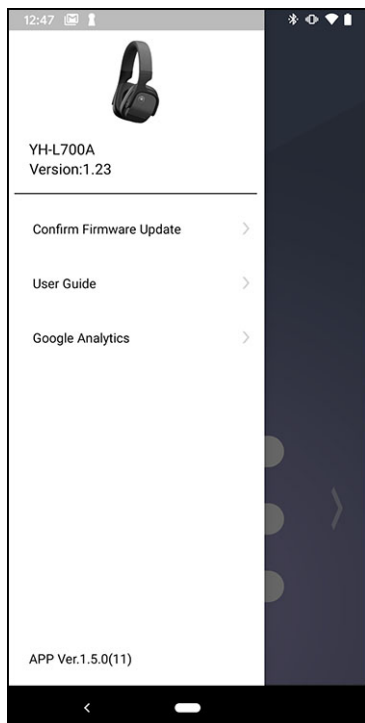
- « À propos de l'application pour casques/écouteurs » (p.27)
- « Listes des paramètres du produit (menu) » (p.30)
- « Réglage automatique de la qualité sonore en fonction du volume » (p.32)
- « Réglage automatique de la qualité sonore en fonction de l'ajustement du produit » (p.33)
- « Adapter le son à votre environnement » (p.34)
- « Réglage du délai de mise en veille automatique » (p.38)

## Listes des paramètres du produit (menu)

Les paramètres disponibles via le menu de l'application Headphones Controller sont décrits ci-dessous.

### NOTE

L'écran de l'application pourrait différer selon le produit utilisé.



- Confirmer la mise à jour du firmware  
Vérifie si un nouveau firmware est disponible et exécute la mise à jour.
- Mode d'emploi  
Accède au Guide de l'utilisateur
- Informations sur la licence  
Affiche les informations sur la licence logicielle de l'application Headphones Controller.
- Contrat de licence utilisateur final  
Affiche les conditions d'utilisation de l'application Headphones Controller.

**Liens connexes**

- « À propos de l'application pour casques/écouteurs » (p.27)
- « Liste des paramètres (écran principal) » (p.28)
- « Réglage automatique de la qualité sonore en fonction du volume » (p.32)
- « Adapter le son à votre environnement » (p.34)
- « Réglage du délai de mise en veille automatique » (p.38)
- « Réglage automatique de la qualité sonore en fonction de l'ajustement du produit » (p.33)

## Réglage automatique de la qualité sonore en fonction du volume

Quand la fonction ECOUTE AVEC ATTENTION est active, ce produit règle automatiquement la qualité du son en fonction du volume de lecture.

Cette fonction équilibre les fréquences de sorte à produire un son riche et de qualité, même à bas volume.

Effectuez ces réglages avec l'application Headphones Controller.

- ECOUTE AVEC ATTENTION
  - Paramètres
    - ON (réglage d'usine) : active ECOUTE AVEC ATTENTION
    - OFF : désactive ECOUTE AVEC ATTENTION

### Liens connexes

- « À propos de l'application pour casques/écouteurs » (p.27)
- « Liste des paramètres (écran principal) » (p.28)



## Réglage automatique de la qualité sonore en fonction de l'ajustement du produit

Quand la fonction LISTENING OPTIMIZER est active, ce produit optimise automatiquement la qualité sonore en fonction de l'ajustement des écouteurs sur vos oreilles.

Effectuez ces réglages avec l'application Headphones Controller.

- LISTENING OPTIMIZER
  - Paramètres
    - ON (réglage d'usine) : active LISTENING OPTIMIZER
    - OFF : désactive LISTENING OPTIMIZER

### Liens connexes

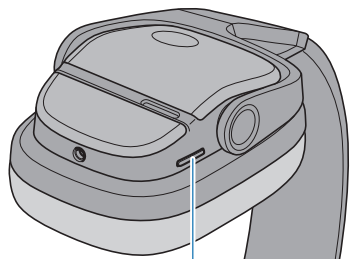
- « À propos de l'application pour casques/écouteurs » (p.27)
- « Liste des paramètres (écran principal) » (p.28)

## Adapter le son à votre environnement

Vous pouvez adapter le son de ce produit à chaque situation, comme par exemple pour écouter de la musique dans un environnement bruyant ou préserver la perception de votre environnement pendant l'écoute de musique.

Quand la fonction REDUCTION DU BRUIT est active, la fonction ADVANCED ANC intégrée à ce produit réduit la perception du bruit ambiant tout en préservant la qualité du son de lecture.

Quand la fonction SON AMBIANT est activée, les sons ambiants sont mélangés au son de lecture. C'est par exemple utile quand vous souhaitez parler brièvement avec quelqu'un.



Touche ANC

### **1 Appuyez sur la touche ANC.**

Le réglage change dans l'ordre suivant.

- REDUCTION DU BRUIT (réglage d'usine) : le message Noise Cancel est audible sur ce produit.
- SON AMBIANT : le message Ambient Sound est audible sur ce produit.
- Fonction REDUCTION DU BRUIT, SON AMBIANT désactivée : le message Off est audible sur ce produit.

## NOTE

- Vous pouvez aussi régler cette fonction avec le bouton REDUCTION DU BRUIT de l'application Headphones Controller. Cette fonction offre les réglages suivants :
  - REDUCTION DU BRUIT (réglage d'usine) : la fonction de réduction active de bruit de ce produit réduit la perception des bruits ambiants pendant l'écoute de musique.
  - SON AMBIANT : les sons ambiants sont mélangés au son de lecture.
  - OFF : la source est lue sans réduction du bruit ambiant.
- Selon les conditions acoustiques ambiantes et le fichier audio en cours de lecture, il se pourrait que les sons ambiants ne soient pas clairement perceptibles. Dans ce cas, interrompez temporairement la lecture de la source audio.
- Ne couvrez pas le boîtier de ce produit de vos mains. Si votre main couvre le micro, les fonctions REDUCTION DU BRUIT et SON AMBIANT ne fonctionneront pas correctement et vous risquez d'entendre du bruit.

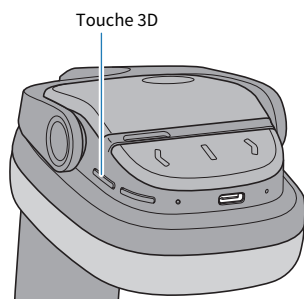


## Liens connexes

- « Noms des éléments » (p.11)
- « À propos de l'application pour casques/écouteurs » (p.27)

## Lecture en mode surround

La fonction 3D SOUND FIELD active le mode de lecture surround et vous plonge dans un champ sonore tridimensionnel. Sélectionnez l'effet de champ sonore surround optimum pour le contenu de lecture.



### Alterner entre la lecture surround et stéréo

#### 1 Maintenez la touche 3D enfoncée pendant au moins deux secondes.

La lecture alterne entre les modes surround et stéréo.

##### • 3D SOUND FIELD

Paramètres

- ON: lecture surround (3D SOUND FIELD ON).
- OFF (réglage d'usine): lecture stéréo (3D SOUND FIELD OFF). Le message « Off » est audible dans les casques.

### Choix de l'effet de champ sonore pour la lecture surround

#### 1 Appuyez sur la touche 3D durant la lecture surround.

Le réglage change dans l'ordre suivant.

- Cinema : le message « Cinema » est audible sur ce produit.
- Drama : le message « Drama » est audible sur ce produit.
- Music Video : le message « Music Video » est audible sur ce produit.
- Concert Hall : le message « Concert Hall » est audible sur ce produit.
- Outdoor Live : le message « Outdoor Live » est audible sur ce produit.
- Audio ROOM : le message « Audio ROOM » est audible sur ce produit.
- Back Ground Music : le message « Back Ground Music » est audible sur ce produit.

### 3D SOUND FIELD: réglages détaillés

Vous pouvez effectuer d'autres réglages plus détaillés pour la fonction 3D SOUND FIELD avec l'application Headphones Controller.

##### • 3D SOUND FIELD

Alterne entre la lecture surround et stéréo.

- **MODE SURROUND**

Sélectionne l'effet de champ sonore surround.

- **HEAD TRACKING**

La fonction de détection des mouvements de la tête incorporée à ce produit détermine l'orientation de votre tête pour générer un positionnement naturel des sons dans l'image stéréo. Il se pourrait que l'effet de champ sonore perde de son naturel quand l'orientation de votre tête change fréquemment, comme par exemple lorsque vous marchez. Si c'est le cas, réglez cette fonction sur « OFF ».

- ON (réglage d'usine): fonction de détection des mouvements de la tête activée
- OFF: fonction de détection des mouvements de la tête désactivée

**Liens connexes**

- « À propos de l'application pour casques/écouteurs » (p.27)
- « Liste des paramètres (écran principal) » (p.28)

## Réglage du délai de mise en veille automatique

Ce produit comporte une fonction coupant automatiquement l'alimentation quand un délai prédéfini s'est écoulé sans connexion à un dispositif Bluetooth. Vous pouvez régler le délai de mise hors tension suivant l'absence de connexion Bluetooth.

Effectuez ces réglages avec l'application Headphones Controller.

- Minuterie d'extinction automatique
  - Paramètres
    - 5 min
    - 30 min
    - 1 h
    - 3 h
    - OFF (réglage d'usine) : continu (pas de coupure automatique de l'alimentation)

### Liens connexes

- « Mise sous tension » (p.13)
- « À propos de l'application pour casques/écouteurs » (p.27)
- « Liste des paramètres (écran principal) » (p.28)

## Mise à jour du firmware

Le firmware de ce produit peut être mis à jour pour intégrer de nouvelles fonctions, corriger des problèmes, etc. Les mises à jour s'effectuent avec l'application Headphones Controller.

Pour des détails sur le contenu des mises à jour, consultez la page d'informations du produit sur le site internet de Yamaha.

### AVIS

Pour assurer un transfert de données stable entre ce produit et votre dispositif Bluetooth, effectuez la mise à jour du firmware dans un endroit où le signal internet est de bonne qualité.

N'exécutez aucune des opérations suivantes pendant la mise à jour du firmware.

- Brancher la commande à une source d'alimentation pour la charge
- Mettre ce produit hors tension
- Quitter l'application Headphones Controller ou utiliser une autre application
- Mettre votre smartphone hors tension
- Annuler la connexion entre le smartphone et ce produit

**1 Affichez le menu sur l'écran principal de l'application Headphones Controller.**

**2 Appuyez sur « Confirmer la mise à jour du firmware ».**

Si un nouveau firmware est disponible, vous verrez des instructions pour exécuter la mise à jour. Installez le firmware en suivant les instructions à l'écran.

### Liens connexes

- « Charge du produit » (p.12)
- « Mise hors tension » (p.14)
- « À propos de l'application pour casques/écouteurs » (p.27)
- « Liste des paramètres (écran principal) » (p.28)

# Dépannage

## Lisez d'abord ceci

Si ce produit ne fonctionne pas normalement lors de sa première utilisation, vérifiez d'abord les points suivants.

- **Mettez le produit hors tension puis remettez-le sous tension.**
- **Vérifiez que ce produit est suffisamment chargé.**
  - « Charge du produit » (p.12)
- **Mettez à jour le firmware de ce produit avec la dernière version disponible.**
  - « Mise à jour du firmware » (p.39)
- **Vérifiez aussi les points suivants.**
  - « Aucun son n'est audible » (p.41)
  - « Impossible de mettre le produit sous tension » (p.42)
  - « Impossible de charger le produit » (p.43)
  - « Impossible d'appairer un dispositif Bluetooth » (p.44)
  - « Le produit ne fonctionne pas et ne produit pas de son » (p.45)
  - « Le son est saturé, instable ou comporte du bruit. » (p.46)
  - « Problème impossible à résoudre (Support client) » (p.47)



## Aucun son n'est audible

● **Ce produit n'est connecté à aucun dispositif Bluetooth.**

Apparez ce produit.

- « Connexion à un dispositif Bluetooth » (p.18)

● **Le volume est trop bas.**

Augmentez le volume.

- « Réglage du volume » (p.22)

● **La lecture s'interrompt.**

Démarrez la lecture.

- « Écoute de musique » (p.23)

● **Le câble est peut-être mal connecté (si vous utilisez le câble à fiche mini jack stéréo de 3,5 mm).**

La fiche mini jack stéréo de 3,5 mm du câble fourni est peut-être mal connectée au dispositif externe.

- « Connexion avec le câble fourni » (p.20)

● **Le volume du dispositif externe est faible quand les écouteurs sont branchés via le câble à fiche mini jack stéréo de 3,5 mm.**

Augmentez le volume sur le dispositif externe.

## Impossible de mettre le produit sous tension

● **La charge résiduelle de la batterie est peut-être insuffisante.**

Chargez ce produit.

- « Charge du produit » (p.12)

## Impossible de charger le produit

- **Votre ordinateur est hors tension (quand vous chargez via un ordinateur).**  
Mettez l'ordinateur sous tension puis chargez ce produit.
- **Vous utilisez peut-être un câble d'alimentation USB autre que celui fourni avec ce produit.**  
Utilisez le câble d'alimentation USB fourni pour garantir la charge correcte du produit.

## Impossible d'appairer un dispositif Bluetooth

● **Ce produit et le dispositif Bluetooth en question sont peut-être trop éloignés.**

Rapprochez ce produit du dispositif Bluetooth.

● **Un dispositif émettant des ondes électromagnétiques (comme un four micro-onde, un point d'accès, etc.) se trouve peut-être à proximité.**

N'utilisez pas ce produit près d'autres appareils émettant des ondes électromagnétiques.

● **Les informations de connexion du dispositif Bluetooth enregistré sont peut-être corrompues.**

Effacez les informations de connexion de ce produit sur le dispositif Bluetooth, puis appairez ce produit avec le dispositif en question.

- « Enregistrement (appairage) d'un dispositif Bluetooth » (p.16)

● **Les informations de connexion du dispositif Bluetooth appairé avec ce produit ont peut-être été effacées.**

Appairez à nouveau ce produit avec le dispositif.

- « Enregistrement (appairage) d'un dispositif Bluetooth » (p.16)

● **Ce produit est peut-être déjà connecté à un autre dispositif Bluetooth.**

Déconnectez le dispositif Bluetooth en question, puis appairez ce produit au dispositif voulu.

● **Le câble à fiche mini jack stéréo de 3,5 mm est peut-être branché.**

Débranchez le câble à fiche mini jack stéréo de 3,5 mm, puis connectez votre dispositif Bluetooth.

## Le produit ne fonctionne pas et ne produit pas de son

- **Le produit est peut-être en cours de charge.**

Vous ne pouvez pas utiliser ce produit quand il est en cours de charge. Utilisez les casques quand la charge est terminée.

- **La batterie de ce produit est complètement déchargée.**

Chargez ce produit.

- « Charge du produit » (p.12)

- **Le fonctionnement du produit est temporairement instable.**

Mettez le produit hors tension puis remettez-le sous tension.

## Le son est saturé, instable ou comporte du bruit.

- **La réception du signal est peut-être pauvre, rendant la connexion instable.**

Éloignez-vous des dispositifs sans fil comme les points d'accès ou des appareils générant des ondes électromagnétiques, tels que les fours micro-onde.

Veillez à placer le dispositif Bluetooth appairé aussi près que possible du produit.

Les dispositifs dotés de connectivité aux réseaux sans fil peuvent transmettre des signaux perturbant la communication Bluetooth. Dans ce cas, désactivez la fonction de connectivité aux réseaux sans fil de votre dispositif Bluetooth.

## Problème impossible à résoudre (Support client)

Si vous n'arrivez pas à corriger le problème, contactez notre SAV comme décrit ci-dessous.

● **Pour les clients au Japon**

Adressez-vous au point de vente où vous avez acheté ce produit, ou à un centre de SAV repris dans la liste du « Mode d'emploi (élémentaire) ».

● **Pour les clients en dehors du Japon**

Adressez-vous au revendeur Yamaha agréé le plus proche, ou à un centre de SAV.

# Appendice

## Caractéristiques techniques

Cette section présente la fiche technique de ce produit.

- Type de haut-parleur
  - Over-ear (couvrant l'oreille)
- Haut-parleur
  - 40 mm
- Plage de fréquence
  - 8-40 000 Hz
- Version Bluetooth
  - 5.0
- Profils pris en charge
  - A2DP, AVRCP, HFP, HSP
- Codecs pris en charge
  - SBC, AAC, Qualcomm® aptX™ Adaptive
- Protection du contenu prise en charge (uniquement pour le Japon)
  - SCMS-T
- Puissance de sortie RF
  - Classe 2
- Portée maximum de communication
  - 10 m (sans obstacles)
- Nombre limite de dispositifs pouvant être appairés
  - 8

### Batterie rechargeable

- Batterie interne rechargeable
  - Batterie au lithium-ion
- Durée de charge (jusqu'à la charge complète)
  - Écouteurs : environ 3,5 heures
- Autonomie de lecture continue
  - Fonction REDUCTION DU BRUIT active, fonction 3D SOUND FIELD active: environ 11 heures
  - Fonction REDUCTION DU BRUIT active, fonction 3D SOUND FIELD désactivée: environ 34 heures
- Plage de température de charge
  - +5-+40°C

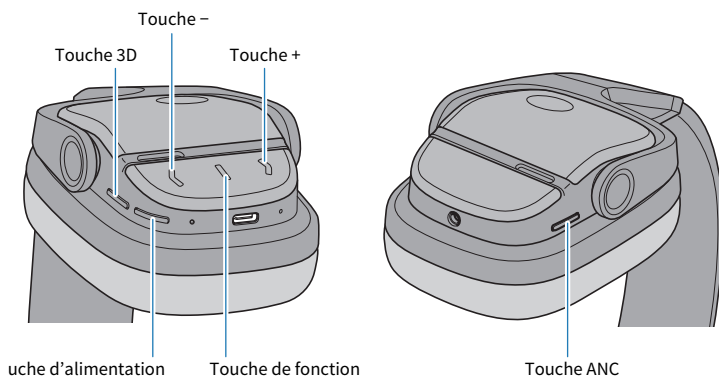
### Caractéristiques générales

- Poids
  - 330 g



## Liste des fonctions disponibles

Cette section présente les fonctions principales de ce produit.



### Alimentation

- Mise sous tension
  - Touche d'alimentation (maintenir enfoncée pendant deux secondes)
- Mise hors tension
  - Touche d'alimentation (maintenir enfoncée pendant deux secondes)

### Volume

- Augmenter le volume
  - Touche +
- Diminuer le volume
  - Touche -

### Lecture de musique

- Pause/lecture
  - Touche de fonction
- Passer au morceau suivant
  - Touche + (environ deux secondes)
- Retourner au début du morceau (durant sa lecture) ou retourner au morceau précédent (durant la lecture au début d'un morceau)
  - Touche - (environ deux secondes)

### Sélection des modes

- Activer/désactiver la fonction REDUCTION DU BRUIT/SON AMBIANT
  - Touche ANC
- Activer/désactiver la fonction 3D SOUND FIELD (lecture surround/stéréo)
  - Touche 3D (maintenir enfoncée pendant deux secondes)
- Sélectionne l'effet de champ sonore surround (pour la lecture surround)
  - Touche 3D

### **Les appels téléphoniques**

- Répondre à un appel
  - Touche de fonction
- Terminer un appel
  - Touche de fonction
- Ignorer un appel
  - Touche de fonction (maintenir enfoncée pendant deux secondes)

### **Autres fonctions**

- Démarrer l'appairage
  - Maintenir la Touche d'alimentation enfoncée quand le produit est hors tension (cinq secondes)
- Lancer l'assistant vocal
  - Touche de fonction (appliquer deux pressions brèves et successives)

## Liste des messages audio et des indications du témoin

Cette section décrit les indications fournies par le témoin et les messages audio de ce produit.

### Indications du témoin du produit

- Mise sous tension
  - Le motif de clignotement indique l'autonomie résiduelle de la batterie.
  - Clignote trois fois en rouge : charge résiduelle élevée
  - Clignote deux fois en rouge : charge résiduelle moyenne
  - Clignote une fois en rouge : faible charge résiduelle
- Mode prêt à appairer avec un dispositif Bluetooth
  - Clignote (alternativement en rouge et bleu)
- Recherche d'un dispositif Bluetooth enregistré
  - Clignote (en bleu)
- Connexion établie avec un dispositif Bluetooth
  - S'allume pendant 20 secondes (en bleu) puis s'éteint
- Mise hors tension
  - S'allume pendant 1 seconde (Bleu) puis s'éteint

### Indications du témoin pendant la charge

- Charge
  - S'allume (en rouge)
- Charge terminée
  - Éteint

## Messages audio

- Battery High
  - Charge résiduelle élevée dans la batterie
- Battery Medium
  - Charge résiduelle moyenne dans la batterie
- Battery Low
  - Faible charge résiduelle dans la batterie
- Power Off
  - Mise hors tension
- Pairing
  - Démarrer l'enregistrement (l'appairage) du dispositif
- Pairing Successful
  - Appairage réussi/connexion établie
- Pairing Failed
  - Échec d'appairage
- Connected
  - Connexion établie avec un dispositif Bluetooth
- Disconnected
  - Déconnecté du dispositif Bluetooth
- Noise Cancel
  - Fonction REDUCTION DU BRUIT activée
- Ambient Sound
  - Fonction SON AMBIANT activée
- Off
  - Désactive la fonction REDUCTION DU BRUIT, SON AMBIANT
  - Lecture stéréo (fonction 3D SOUND FIELD désactivée)
- Cinema
- Drama
- Music Video
- Concert Hall
- Outdoor Live
- Audio ROOM
- Back Ground Music
  - Active la lecture surround (fonction 3D SOUND FIELD activée) ou sélectionne chaque effet de champ sonore surround

## Liens connexes

- « Mise sous tension » (p.13)
- « Mise hors tension » (p.14)
- « Vérification de la charge résiduelle de la batterie » (p.15)
- « Enregistrement (appairage) d'un dispositif Bluetooth » (p.16)
- « Connexion à un dispositif Bluetooth » (p.18)
- « Adapter le son à votre environnement » (p.34)
- « Lecture en mode surround » (p.36)

Yamaha Global Site  
<https://www.yamaha.com/>

Yamaha Downloads  
<https://download.yamaha.com/>

© 2020 Yamaha Corporation

Published 09/2024 YJ-F0

AV19-0215