

YAMAHA
EN DE FR ES A1
HXR3L/HXR2L

Assembly Manual / Montageanleitung
Manuel d'assemblage / Manual de montaje

English

Thank you for purchasing the Yamaha HEXRACK Drum Rack Mount System. The HEXRACK is a high quality drum rack system that is ready to use from the day of purchase.

In order to use the product in a safe manner, please read the Safety Precautions section thoroughly. The drum rack system is a large stand assembly to which stands, cymbals, etc., can be attached.

Please follow the precautions described below regarding setup location and handling. Teachers or parents should provide children with instruction on handling the rack system prior to use.

Safety Precautions
Please follow the precautions below in order to prevent injury.

- Warning: Disregard of the following warnings, or improper use of the product may result in death or serious injury. Place the product on a flat and stable surface.

CAUTION
Disregard of the following warnings or improper use of the product may result in serious injury or property damage.

- Caution: Disregard of the following warnings or improper use of the product may result in death or serious injury. Be careful of your fingers when adjusting clamps.

Deutsch

Zunächst einmal vielen Dank für den Kauf des HEXRACK-Schlagzeugständer-Systems von Yamaha. Das HEXRACK ist ein hochwertiges Schlagzeugständer-System, das nach dem Kauf sofort eingesetzt werden kann.

In order to use the product in a safe manner, please read the Safety Precautions section thoroughly. The drum rack system is a large stand assembly to which stands, cymbals, etc., can be attached.

Please follow the precautions described below regarding setup location and handling. Teachers or parents should provide children with instruction on handling the rack system prior to use.

Vorsichtsmaßnahmen
Bitte beachten Sie die folgenden Vorsichtsmaßnahmen, um Verletzungen zu vermeiden.

- Warning: Nichtbeachtung der folgenden Warnungen oder unsachgemäßer Gebrauch des Produkts kann den Tod oder schwere Verletzungen nach sich ziehen. Stellen Sie das Produkt auf einer ebenen und stabilen Oberfläche auf.

VORSICHT
Nichtbeachtung der folgenden Warnungen oder unsachgemäßer Gebrauch des Produkts kann schwere Verletzungen oder Sachschäden verursachen.

- Vorsicht: Nichtbeachtung der folgenden Warnungen oder unsachgemäßer Gebrauch des Produkts kann schwere Verletzungen oder Sachschäden verursachen. Achten Sie auf Ihre Finger, wenn Sie die Klammern einstellen.

Français

Merci d'avoir fait l'acquisition du rack de batterie Yamaha HEXRACK. Le HEXRACK est un rack de grande qualité prêt à l'emploi dès son achat.

In order to use the product in a safe manner, please read the Safety Precautions section thoroughly. The drum rack system is a large stand assembly to which stands, cymbals, etc., can be attached.

Please follow the precautions described below regarding setup location and handling. Teachers or parents should provide children with instruction on handling the rack system prior to use.

Précautions d'usage
Respectez les avertissements ci-dessous pour prévenir accidents et blessures.

- Warning: Si ce symbole est ignoré et l'équipement utilisé de manière incorrecte, cela pourra exposer les personnes à des blessures mortelles ou entraîner des dommages.

ATTENTION
Si ce symbole est ignoré et l'équipement utilisé de manière incorrecte, cela pourra exposer les personnes manipulant l'équipement à des blessures ou entraîner des dommages matériels.

- Attention: Si ce symbole est ignoré et l'équipement utilisé de manière incorrecte, cela pourra exposer les personnes manipulant l'équipement à des blessures ou entraîner des dommages matériels. Faites attention à vos doigts lorsque vous réglez les tiges de serrage.

Español

Muchas gracias por la adquisición del sistema de montaje de batería en bastidor HEXRACK Yamaha. El HEXRACK es un sistema de montaje de batería en bastidor de alta calidad que está preparado para ser utilizado desde el mismo día de su adquisición.

In order to use the product in a safe manner, please read the Safety Precautions section thoroughly. The drum rack system is a large stand assembly to which stands, cymbals, etc., can be attached.

Please follow the precautions described below regarding setup location and handling. Teachers or parents should provide children with instruction on handling the rack system prior to use.

Precauciones de seguridad
Siga las precauciones siguientes para no correr el riesgo de sufrir lesiones.

- Warning: Si ignora las advertencias siguientes, o emplea el producto de forma inadecuada correrá el peligro de muerte o de heridas graves. Coloque el producto sobre una superficie plana y estable.

ATENCIÓN
Si ignora las advertencias siguientes, o emplea el producto de forma inadecuada correrá el peligro de heridas graves o de daños materiales.

- Atención: Si ignora las advertencias siguientes, o emplea el producto de forma inadecuada correrá el peligro de heridas graves o de daños materiales. Evite tocar el producto con los dedos cuando ajuste las abrazaderas.

Package Contents

- Before setup, please make sure that you have all of the items listed below. If anything is missing, please contact the dealer from whom you purchased the unit.

- Leg assembly (L) x 1, Curved pipe assembly (C) x 1, Drum key x 1, Assembly Manual (this sheet) x 1.

Lieferumfang

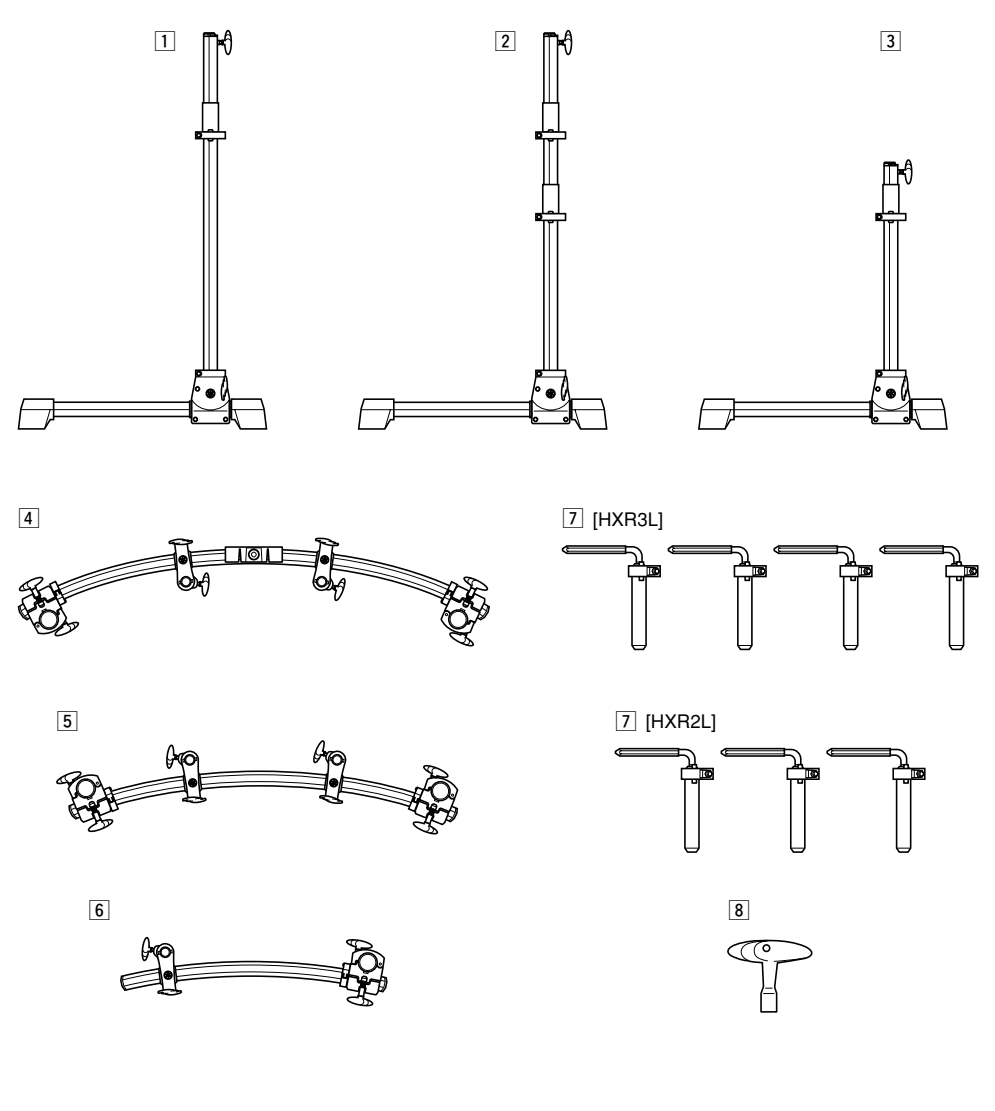
- Vergewissern Sie sich vor dem Aufbau, dass alle unten aufgelisteten Teile vorhanden sind. Bei fehlenden Teilen wenden Sie sich bitte an den Händler, bei dem Sie das Produkt erworben haben.

Contenu de l'emballage

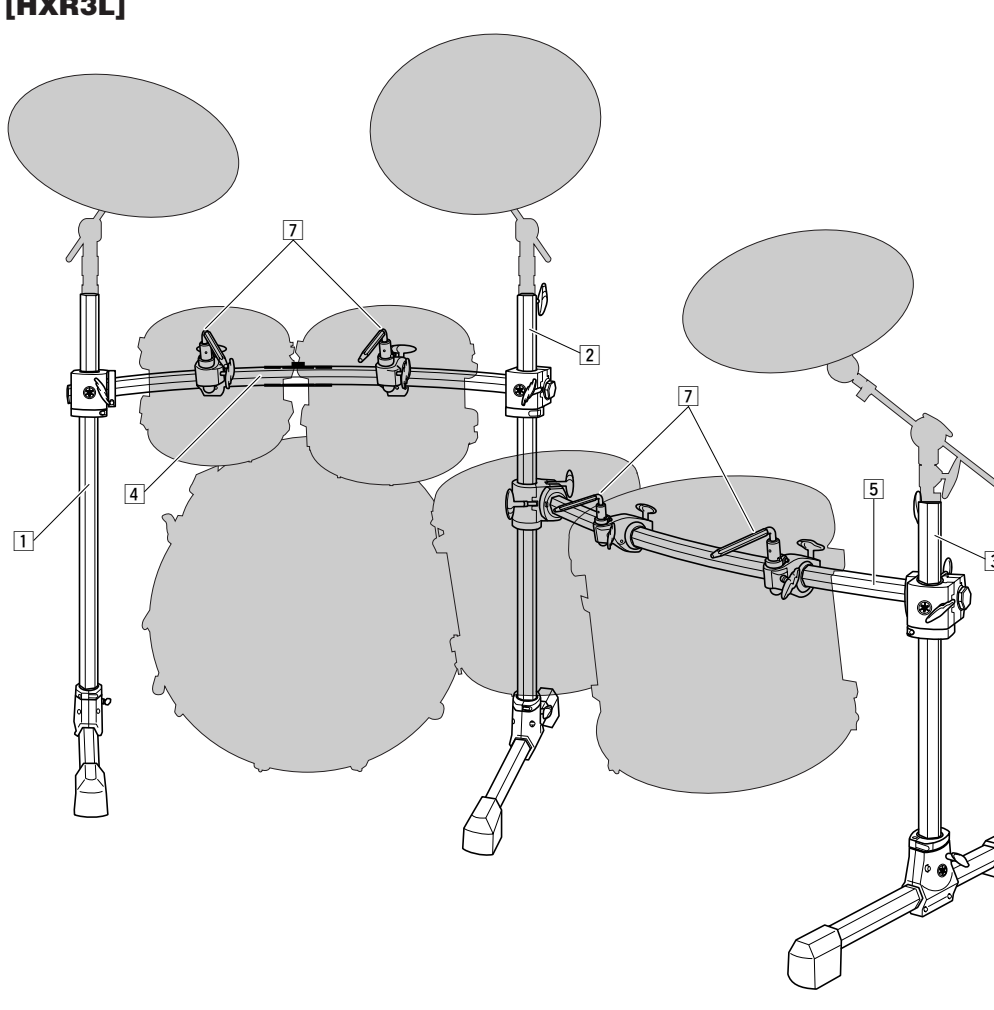
- Avant de procéder à l'installation, vérifiez que vous disposez de tous les éléments contenus dans la liste ci-dessous. Si vous constatez l'absence d'un élément donné, contactez le revendeur auprès duquel vous avez acheté l'unité.

Contenido del paquete

- Antes del montaje, asegúrese de que no le falte ninguno de los artículos que se enumeran a continuación. Si falta alguno, póngase en contacto con el proveedor al que compró el producto.



Setting Examples / Einstellbeispiele / Exemples de montage / Ejemplos de ajuste



Montaje

Extraiga la unidad HXR3L (HXR2L) y todos los accesorios de la caja y siga las instrucciones siguientes para montar el bastidor.

- Monte el conjunto del tubo curvado (A) en el conjunto de las patas (B) y Central (1) y fije (2) y fije (3).

Assembly

Remove the HXR3L (HXR2L) unit and all accessories from the box then follow the instructions below to assemble the rack.

Assemble the rack following the instructions in the order given below.

- Attach the curved pipe assembly (A) to the leg assemblies (B) and Central (1) and secure. Loosen the fixing bolts (2) on the open clamps (4) attached to both ends of the curved pipe assembly (A).

Montage

Nehmen Sie die Einheit HXR3L (HXR2L) und alles Zubehör aus dem Karton und folgen Sie den nachstehenden Anweisungen, um die Montage durchzuführen.

Bauen Sie das Rack in der Reihenfolge der nachstehenden Anweisungen zusammen.

- Befestigen Sie die Bogenrohr-Baugruppe (A) an den Bein-Baugruppen (B) und Central (1) und (2) und (3). Lösen Sie die Befestigungsschrauben (4) an den offenen Klammern (4) an beiden Enden der Bogenrohr-Baugruppe (A).

Montage

Retirez le HXR3L (ou HXR2L) et ses accessoires de l'emballage et suivez les instructions décrites ci-dessous pour le monter.

Montez le rack en suivant les instructions dans l'ordre.

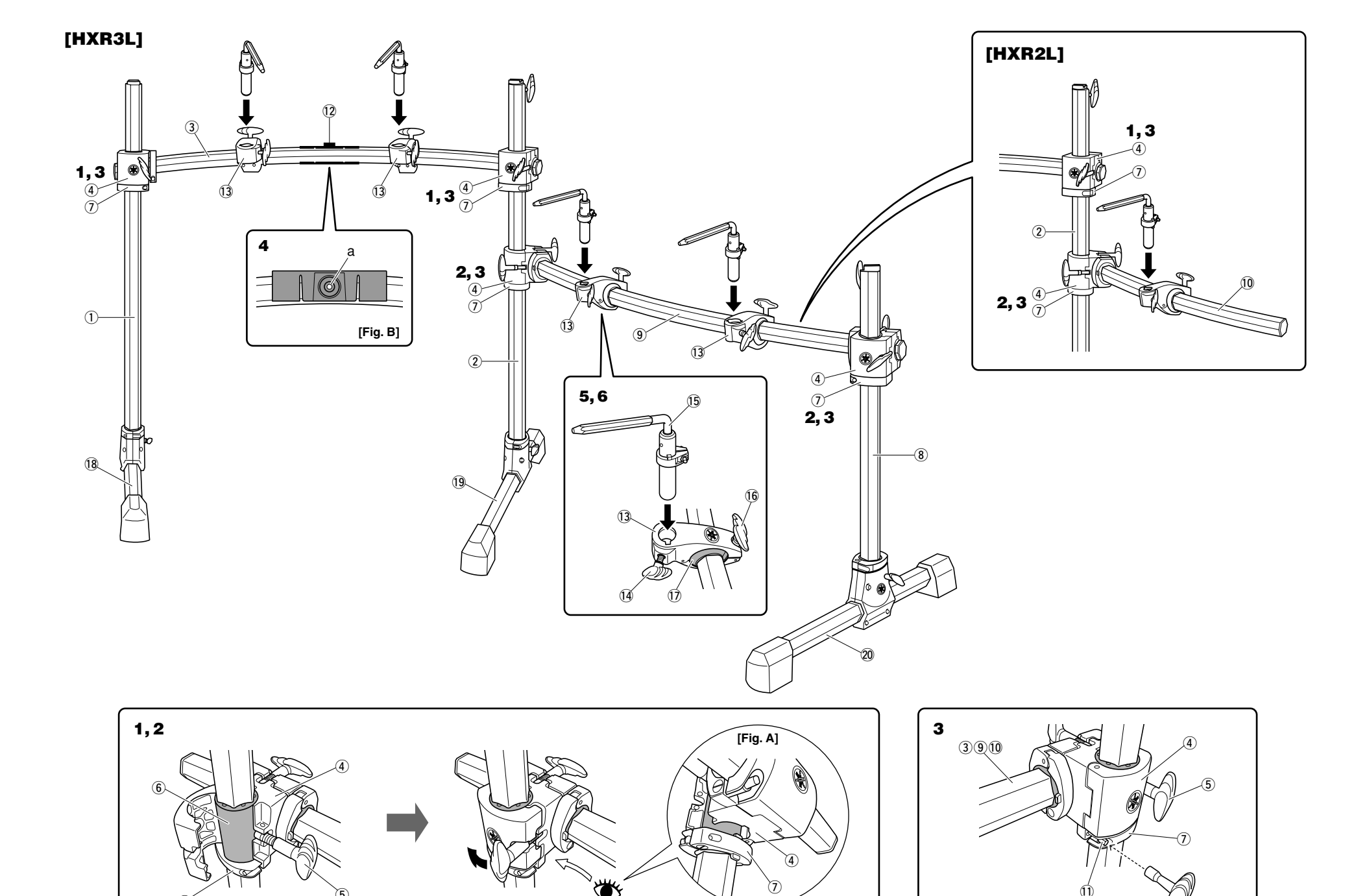
- Fixez l'ensemble courbe A aux ensembles de pied gauche (B) et central (1) et serrez. Desserrez les boulons de fixation (2) des colliers de serrage (4) qui se trouvent aux extrémités de l'ensemble courbe A.

Montaje

Extraiga la unidad HXR3L (HXR2L) y todos los accesorios de la caja y siga las instrucciones siguientes para montar el bastidor.

Monte el bastidor siguiendo las instrucciones en el orden en el que se dan a continuación.

- Monte el conjunto del tubo curvado (A) en el conjunto de las patas (B) y Central (1) y fije (2) y fije (3).



SPECIAL MESSAGE SECTION
NOTICE: Service charges incurred due to a lack of knowledge relating to how a function or effect works... ENVIRONMENTAL ISSUES: Yamaha strives to produce products that are both user safe and environmentally friendly... DISPOSAL NOTICE: Should this product be damaged beyond repair, or for some reason its useful life is considered to be at an end, please observe all local, state, and federal regulations that relate to the disposal of products that contain plastics, etc.