



# FP7210A

ヤマハ フットペダル / FOOT PEDAL / PÉDALE / FUSSMASCHINE / PEDALE DELLA GRANCASSA / PÉDALE / 踏板

取扱説明書 / Owner's Manual / Mode d'emploi / Bedienungsanleitung / Manuale dell'utente / Manual del propietario / 用户说明书

## 日本語

### はじめに

このたびは、ヤマハ・フットペダルをお買い求めいただきまして、まことにありがとうございます。製品の機能をよく理解していただき、未永くご愛用いただくために、本取扱説明書をよくお読みください。

### 安全へのこころがけ

ご使用の前に、この【安全へのこころがけ】をよくお読みのうえ正しくお使いください。フットペダルはドラム本体とシンバル、スティック等とともに使ったり、単体として使います。室内での置き場所や日常の取扱いについて、下記の注意を必ず守ってください。特に小さなお子様には、最初にご家族の方、または指導者から取扱い方法の指導をお願いいたします。

### 人身傷害の危険を防止するには

～以下の指示を必ず守ってください～

### 絵表示について

- この【安全へのこころがけ】は製品を安全に正しくお使いいただき、お客様や他の人々への危害や財産への損害を未然に防止するために、いろいろな絵表示を使って説明しています。
- 絵表示の意味をよく理解してから、本文をお読みください。

- 注意(危険・警告を含む)を促す内容があることを告げるものです。
- 禁止の行為を告げるものです。
- 行為を強制したり指示する内容を告げるものです。

	<b>警告</b> この表示を無視して誤った取扱いをすると、人が死亡又は重傷を負う危険の恐れがある内容を示しています。
	先端が鋭利な部分に触れる時は十分な注意をしてください。 機械上先端部分が針状になっている部品があります。(フットペダルのストッパー等)けがの原因となるので取扱いには十分注意してください。また遊びの道具として使用しないでください。
	<b>注意</b> この表示を無視して誤った取扱いをすると、人が死亡又は重傷を負う危険の恐れがある内容を示しています。
	フットペダルの下や可動部に、手や足を入れてください。 挟まれてけがの原因となります。
	フットペダルを単体で使う場合も取扱いには十分注意してください。
	<ul style="list-style-type: none"> <li>演奏中にゆるみを生じないように、各固定ボルト・調整ボルトはしっかりと締め付けてください。</li> <li>よりスムーズなアクションを保持するために、可動部分には時々グリス等の油を塗布してください。</li> </ul>

※ 製品の規格及び仕様は、改良のため予告なく変更する場合がありますのでご了承ください。

1K90046 R1  
Printed in China

## ENGLISH

### Introduction

Thank you for purchasing a Yamaha Foot Pedal. Please read this owner's manual thoroughly before use.

### PRECAUTIONS

Read carefully the "Safety precautions" before use to understand correct use of the instrument. The foot pedal can be used with drums, cymbals, sticks, etc. or alone. Be sure to observe all the instructions below regarding storing place in a room and daily handling. If a child is to use the instrument, especially a young child, have a family member or a teacher tell the child how to use the instrument.

### To prevent against accidents and injury

~Please follow the cautions listed below~

### Display Symbols

- Icons are used to indicate and explain the precautions, to promote the safe and proper use of this product, and to protect you and others from injury and loss of personal property.
- Please read the precautions after you understand the meaning of the icons.

- Caution (including danger, or warning). This mark indicates cautions in which you should pay close attention to.
- Acts indicated with this icon are prohibited and should not be attempted.
- This icon indicates acts that you are urged to follow.

	<b>WARNING</b> If this symbol is ignored and the equipment is used improperly, fatal injury to persons or serious damage could occur.
	Take special attention when touching a portion close to pointed or edged portion. To make the instrument functional, some portion of the instrument is like a needle. (Stopper of the foot pedal, etc.) Treat with enough care to avoid injury. Do not make a toy of the foot pedal.
	<b>CAUTION</b> If this symbol is ignored and the equipment is used improperly, there is a danger of injury to persons handling the equipment, and material damage could occur.
	Do not place your hands or feet under the foot pedal or into its moving parts. Doing so can result in pinched hands or feet, or injury.
	When the foot pedal is used alone, pay close attention when handling or using.
	<ul style="list-style-type: none"> <li>Firmly tighten all fixing and adjustment bolts to prevent them from coming loose during use.</li> <li>Occasionally apply a small amount of lubricant such as grease, etc., to moving parts to maintain smooth operation.</li> </ul>

\* Specifications and design are subject to change without notice.

## FRANÇAIS

### Introduction

Nous vous remercions d'avoir acquis cette pédale Yamaha. Lisez attentivement ce mode d'emploi avant de vous servir de l'instrument.

### PRÉCAUTIONS

Avant tout, lisez ces PRÉCAUTIONS et faites usage de l'instrument de manière convenable. (Respectez les instructions ci-dessous.) Parents ou professeurs doivent apprendre aux enfants comment se servir de l'instrument de manière convenable.

### Pour éviter tout accident ou blessure

~ Respectez les précautions qui suivent ~

### Symboles affichés

- Des pictogrammes sont utilisés pour signaler et expliquer les précautions. Pour faciliter l'usage sûr et convenable de ce produit et protéger vous-même et ceux qui vous entourent contre une blessure ou la perte d'un produit que vous avez acquis.
- Veuillez lire les précautions ci-dessous après avoir noté le sens des pictogrammes.

- Précaution (y compris danger, ou avertissement). Ce symbole signale des précautions que vous devez respecter fidèlement.
- Les actions accompagnées de ce symbole sont interdites et vous devez vous abstenir de les entreprendre.
- Ce symbole signale une action que vous êtes vivement invité à effectuer.

	<b>Avertissement</b> Si vous ne tenez pas compte de ce symbole et si l'appareil n'est pas utilisé convenablement, une blessure fatale ou un dommage irréversible peuvent survenir.
	Faites particulièrement attention à ne pas toucher une partie proche d'un élément pointu ou d'une arête. Pour rendre l'instrument fonctionnel, certaines parties de l'instrument ont la forme d'une aiguille. (Butée de la pédale, etc.) Faites très attention afin d'éviter toute blessure. N'utiliser pas la pédale comme un jouet.
	<b>PRÉCAUTION</b> Si vous ne tenez pas compte de ce symbole et si l'appareil n'est pas utilisé convenablement, une blessure ou un dommage peuvent survenir.
	Ne placez pas votre main ou votre pied sous la pédale ou près d'une partie mobile. Sinon, votre main ou votre pied pourrait être pincé et vous pourriez vous blesser.
	Soyez attentif lorsque vous utilisez la pédale toute seule.
	<ul style="list-style-type: none"> <li>Placez l'instrument sur une surface horizontale et solide. Sur une surface inclinée ou instable, ou sur des escaliers, l'instrument peut se renverser.</li> <li>Avant de transporter le tabouret, assurez-vous que le boulon et l'écrin papillon sont soigneusement serrés. Dans le cas contraire, le siège ou le pied peuvent tomber et provoquer un accident corporel.</li> </ul>

\* Les caractéristiques et la présentation peuvent être modifiées sans avis préalable.

## DEUTSCH

### Einleitung

Zunächst einmal vielen Dank für den Kauf einer Yamaha-Fußmaschine. Bitte lesen Sie diese Bedienungsanleitung vor Gebrauch aufmerksam durch.

### VORSICHTSMASSREGELN

Lesen Sie vor Gebrauch dieses Blatt mit den VORSICHTSMASSREGELN vollständig durch, und achten Sie auf sichere und vorschriftsmäßige Verwendung. (Beachten Sie bitte die nachstehenden Vorsichtsmaßregeln.) Kinder sollten von den Eltern oder Lehrern in den vorschriftsmäßigen Gebrauch eingewiesen werden.

### So vermeiden Sie Unfälle und Verletzungen

~ Die nachstehenden Vorsichtsmaßregeln bitte einhalten ~

### Symbole

- Vorsichtsmaßregeln werden durch erläuternde Symbole angezeigt. Sie sollen einen sicheren und vorschriftsmäßigen Gebrauchs fördern und Sie sowie Andere vor Verletzungen und Sachschäden bewahren.
- Bitte lesen Sie die Vorsichtsmaßregeln, nachdem Sie sich mit der Bedeutung der Symbole vertraut gemacht haben.

- Vorsicht (auch Warnung oder Gefahr). Dieses Symbol macht auf Warnhinweise aufmerksam, die unbedingt zu beachten sind.
- Durch dieses Symbol kenntlich gemachte Handlungen sind untersagt und sollten nicht versucht werden.
- Dieses Symbol kennzeichnet Handlungen, die Sie durchführen müssen.

	<b>WARNUNG</b> Bei Nichtbeachtung eines der mit diesem Symbol gekennzeichneten Hinweises besteht die Gefahr eines unsachgemäßen Gebrauchs, der möglicherweise tödliche Verletzungen und/oder schwere Sachschäden nach sich zieht.
	Seien Sie bei der Handhabung von Gegenständen mit scharfen Kanten oder Spitzen besonders vorsichtig. Manche Teile sind funktionsbedingt als spitzer Dorn ausgeführt. Unsachgemäße Behandlung solcher Teile kann Verletzungen nach sich ziehen. Solche Teile dürfen auch nicht als Werkzeug oder Spielzeug eingesetzt werden.
	<b>VORSICHT</b> Bei Nichtbeachtung eines der mit diesem Symbol gekennzeichneten Hinweises besteht die Gefahr eines unsachgemäßen Gebrauchs, der möglicherweise Verletzungen des Benutzers und/oder Sachschäden nach sich zieht.
	Hände und Füße nicht unter das Pedal oder in den Mechanismus bringen, da sie dort eingeklemmt werden könnten, was Verletzungen zur Folge haben kann.
	Seien Sie besonders vorsichtig, wenn Sie die Fußmaschine alleine verwenden.
	<ul style="list-style-type: none"> <li>Ziehen Sie alle Befestigungs- und Einstellschrauben fest an, damit sich die Fußmaschine beim Spielen nicht lockert.</li> <li>Schmierien Sie alle Teile des Mechanismus je nach Bedarf mit einem hochwertigen Mittel (z. B. Lithiumfett), damit er leichtgängig arbeitet.</li> </ul>

\* Änderungen der technischen Daten und des Designs sind ohne Vorankündigung vorbehalten.

## ITALIANO

### Introduzione

Vi ringraziamo per aver acquistato questo pedale Yamaha. Prima di farne uso, leggere fino in fondo questo manuale dell'utente.

### PRECAUZIONI

Leggere attentamente la sezione "Precauzioni" prima di usare l'apparecchio in modo da saperne fare uso correttamente. Il pedale può venire usato con batterie, piatti, bacchette, ecc., oppure da solo. Osservare sempre scrupolosamente le norme che seguono riguardanti la conservazione e la manutenzione quotidiana del prodotto. Se il musicista che usa lo strumento è un bambino, particolarmente se molto giovane, un membro adulto della famiglia o un insegnante deve insegnargli come farne uso.

### Per evitare incidenti e infortuni

~ Seguire sempre le istruzioni che seguono ~

### Simboli visualizzati

- Per indicare e spiegare le varie precauzioni vengono usate delle icone. Per promuovere un uso sicuro e corretto del prodotto e per proteggere sia voi che altri da infortuni e da perdite materiali.
- Leggere le istruzioni di questo manuale solo una volta compreso il significato delle varie icone.

- Attenzione (indica la presenza di pericoli o la necessità di prendere precauzioni). Questo simbolo indica situazioni in cui l'utente deve prestare particolare attenzione a quel che fa.
- Gli atti indicati con questa icona sono proibiti e non devono mai venir fatti, per alcuna ragione.
- Questa icona indica azioni si consiglia caldamente all'utente di fare.

	<b>AVVERTENZA</b> Se questo simbolo viene ignorato ed il prodotto viene usato in modo scorretto, si possono avere come conseguenza infortuni mortali o danni seri a cose.
	Fare attenzione particolare quando si tocca una porzione vicina ad una punta o bordo affilato. Per motivi funzionali, lo strumento possiede porzioni acuminate o affilate (ad esempio l'arresto del pedale). Trattare tali parti con le dovute maniere in modo da evitare ferimenti. Non giocare col pedale.
	<b>ATTENZIONE</b> Se questo simbolo viene ignorato ed il prodotto viene usato in modo scorretto, si possono avere come conseguenza infortuni o danni a proprietà.
	Non mettere le mani o i piedi sotto il pedale o in una delle sue parti mobili. Facendolo ci si possono pizzicare le mani o i piedi, ferendosi.
	Nel maneggiare il pedale della grancassa, fare attenzione a non farsi male e a non danneggiarlo.
	<ul style="list-style-type: none"> <li>Stringere sempre bene gli elementi di fissaggio e di regolazione per evitare che si allentino durante l'uso.</li> <li>Applicare ogni tanto del lubrificante, ad esempio del grasso, alle parti mobili dello strumento in modo che si mantengano scorsevoli.</li> </ul>

\* Le caratteristiche tecniche ed il design sono soggetti a modifiche senza preavviso.

## ESPAÑOL

### Introducción

Muchas gracias por la adquisición del pedal Yamaha. Lea toda este manual del usuario antes de la utilización.

### PRECAUCIONES

Antes de empezar a utilizarlos, lea toda esta hoja de "PRECAUCIONES" y emplee el instrumento de forma segura. (Observe las precauciones que se mencionan a continuación.) Los padres o los profesores deben enseñar a los niños a utilizar correctamente el instrumento.

### Para evitar accidentes y lesiones

~ Observe las precauciones que se mencionan a continuación ~

### Símbolos mostrados

- Se emplean iconos para indicar y explicar las precauciones. Para utilizar este producto con seguridad y de la forma apropiada, así como para protegerse usted y los demás contra lesiones y pérdidas de propiedad personal.
- Lea las precauciones después de haber entendido el significado de los iconos.

- Precaución (incluyendo peligro y advertencia). Esta marca indica precauciones a las que debe prestar mucha atención.
- Las acciones indicadas con este icono están prohibidas y no deberá intentar llevarlas a cabo.
- Este icono indica las acciones que usted deberá seguir.

	<b>ADVERTENCIA</b> Si se ignora este símbolo y se emplea el equipo incorrectamente, pueden producirse lesiones personales fatales o daños graves.
	Preste especialmente atención antes de tocar una parte cercana a una parte puntiaguda o reborde cortante. Para que el instrumento pueda ser funcional, algunas partes del instrumento son como agujas. (Tope del pedal, etc.) Manipúlelo con mucho cuidado para evitar heridas. No juegue con el pedal.
	<b>PRECAUCIÓN</b> Si se ignora este símbolo y se emplea el equipo incorrectamente, las personas que manipulen el equipo correrán el peligro de heridas, y pueden producirse daños materiales.
	No ponga las manos ni los pies debajo del pedal ni cerca de las partes móviles. De lo contrario, podría pellizcarse la mano o la pierna y sufrir heridas.
	Tenga especialmente cuidado cuando el emplee el pedal de forma autónoma.
	<ul style="list-style-type: none"> <li>Apriete firmemente todos los pernos de fijación y de ajuste para evitar que se aflojen durante la utilización.</li> <li>Aplique de vez en cuando una pequeña cantidad de lubricante, como pueda ser grasa, etc., a las partes móviles para que funcionen con suavidad.</li> </ul>

\* Las especificaciones y el diseño están sujetos a cambios sin previo aviso.

## 中文

### 前言

衷心感谢阁下购买雅马哈踏板。为了让您充分了解本产品的功能，愉快地长期使用，请仔细阅读本用户说明书。

### 安全注意事项

使用前，请仔细阅读本“安全注意事项”，正确使用。踏板可以与哑鼓本体、镲片、鼓棒（Stick）等一起使用，也可以单独使用。室内放置和日常保管方面，请务必遵守以下注意事项。特别是对年幼的孩子，一开始希望由家人或指导老师对他们进行使用指导。

### 为了防止人身伤害事故

~请务必遵守以下指示~

### 关于图标

- 为了让您能安全正确地使用产品，并事先防止对用户和他人造成危害和财产损失，本“安全注意事项”利用各种图标进行说明。
- 请好好理解了图标的意思之后再阅读正文。

- 此图标表示需要您加以注意（包括危险和警告）的行为。
- 此图标表示需要禁止的行为。
- 此图标表示强制执行或命令行为。

	<b>警告</b> 表示忽视该图标所警告的内容而导致操作错误时，有可能使人致死或负重伤。
	要触碰前端尖锐部位时，请充分予以注意。有些部件因功能上的需要，其前端部分做成针状。（踏板的固定凸柱等）会致人受伤，故使用时请充分予以注意。另外，请不要作为玩耍的道具使用。
	<b>注意</b> 表示忽视该图标所警告的内容而导致操作错误时，有可能使人受伤，或造成财产损失。
	请不要将手或脚伸进踏板下面和可动部分。否则手脚会被夹伤。
	单独使用踏板时，也请充分予以注意。
	<ul style="list-style-type: none"> <li>请牢固地拧紧各种固定螺栓和调整螺栓，以免在演奏中出现松动。</li> <li>为了保持可动部分运转更灵活，请经常在该部分涂覆润滑脂等油类。</li> </ul>

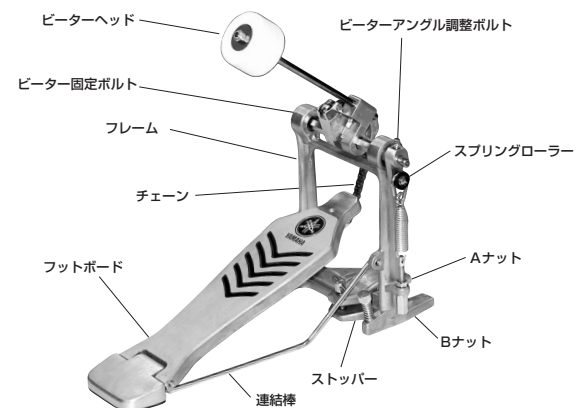
\* 产品的规格和式样会因产品改良之需而不经预告进行改变，请予以谅解。



**YAMAHA** ヤマハ株式会社  
管弦打楽器事業部 マーケティング部 GD 営業課  
YAMAHA CORPORATION 〒438-0192 静岡県藤原市松之本町 203 TEL.(0539)-62-5953



## 日本語



### ■ 各種調整について

#### ● ビーターアングルの調整

ドラムキー(別売)でビーターアングル調整ボルトをゆるめ、ビーターのアングルの調整し、固定します。

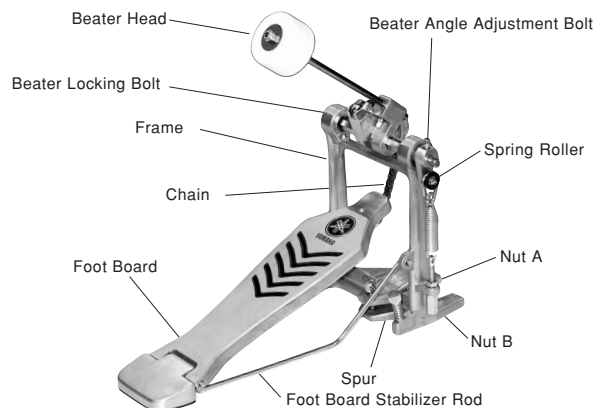
#### ● ストッパーの調整

ペダル全体が前進するのを防ぎます。時計方向に回すと針が出ますので、必要な長さに調整してご使用ください。

#### ● スプリングテンションの調整 (上写真参照)

フットボードの戻り強さを調整することができます。  
・テンションを強くしたい場合は、Aナットをゆるめた後、Bナットを締めます。  
・テンションを弱くしたい場合は、Bナットをゆるめます。  
お好みのテンションに調整したら、A,B両方のナットを締めます。

## ENGLISH



### ■ ADJUSTMENTS

#### ● Adjusting the Beater Angle

Use a drum key (not supplied) to loosen the beater angle adjustment bolt and adjust the angle of the beater, then secure.

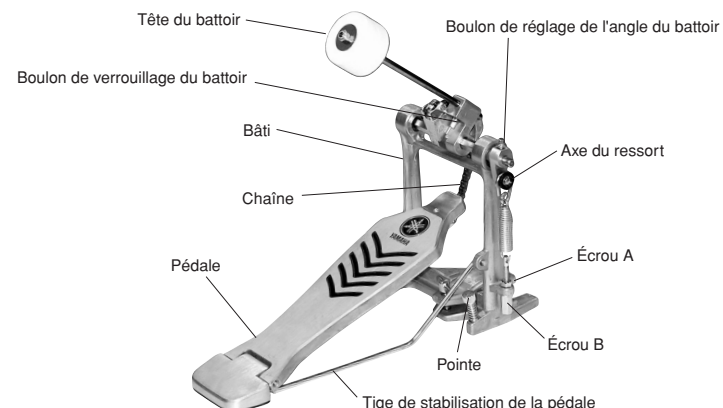
#### ● Adjusting the Spurs

The spurs keep the pedal from sliding forward during performance. Rotate the spurs (clockwise to extend, counterclockwise to retract) to adjust the length according to your requirements.

#### ● Adjusting the Spring Tension

The recoil tension of the foot board is adjustable.  
• To increase spring tension, loosen nut A then tighten nut B shown in the illustration.  
• To decrease spring tension, loosen nut B shown in the illustration.  
Once the desired spring tension has been obtained, firmly tighten nuts A and B.

## FRANÇAIS



### ■ RÉGLAGES

#### ● Réglage de l'angle du battoir

Utilisez une clé à tambour (non fournie) pour desserrer le boulon de réglage de l'angle du battoir puis réglez cet angle comme il convient avant de resserrer le boulon.

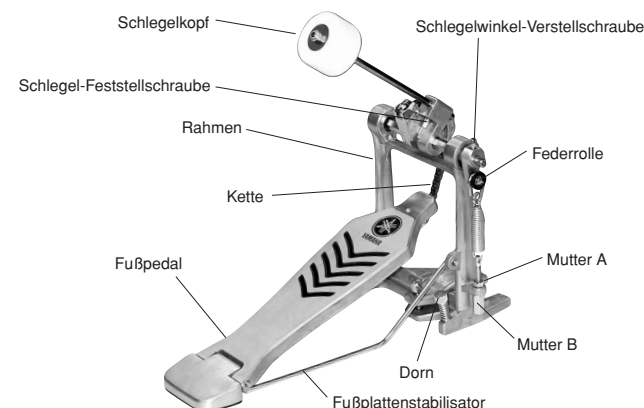
#### ● Réglage des pointes

Les pointes empêchent que la pédale ne glisse pendant une exécution. Tournez les pointes (dans le sens des aiguilles d'une montre pour les sortir, dans le sens contraire des aiguilles d'une montre pour les rentrer) de manière à régler leur longueur en fonction de l'effet recherché.

#### ● Réglage de la tension du ressort

Le ressort de rappel de la pédale est réglable.  
• Pour accroître la tension du ressort, desserrez l'écrou A et serrez l'écrou B (reportez-vous à l'illustration).  
• Pour réduire la tension du ressort, serrez l'écrou B (reportez-vous à l'illustration). Lorsque la tension du ressort vous semble convenable, serrez soigneusement les écrous A et B.

## DEUTSCH



### ■ EINSTELLUNGEN

#### ● Einstellung des Schlegelwinkels

Lösen Sie die Schlegelwinkel-Verstellschraube mit einem Schlagzeugschlüssel (nicht im Lieferumfang), stellen Sie den Winkel passend ein und ziehen Sie die Schraube wieder fest an.

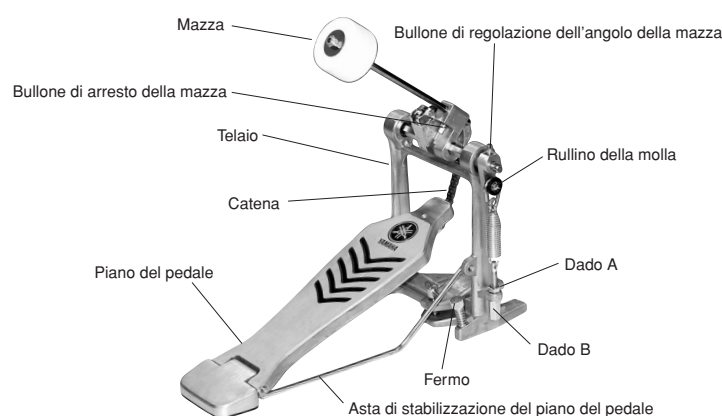
#### ● Einstellung der Dorne

Die Dorne verhindern, dass die Fußmaschine beim Spielen nach vorne rutscht. Stellen Sie die Dorne durch Drehen (im Uhrzeigersinn heraus; gegen den Uhrzeigersinn hinein) auf die passende Länge ein.

#### ● Einstellung der Federspannung

Die Rückholkraft für die Fußplatte kann wunschgemäß eingestellt werden.  
• Zum Erhöhen der Federspannung lösen Sie Mutter A und ziehen dann Mutter B an (siehe Abbildung).  
• Zum Vermindern der Federspannung lösen Sie Mutter B (siehe Abbildung). Sobald die gewünschte Federspannung vorliegt, ziehen Sie Muttern A und B fest an.

## ITALIANO



### ■ REGOLAZIONI

#### ● Regolazione dell'angolo della mazza

Usare una chiave fissa (non in dotazione) per allentare il bullone di regolazione dell'angolo della mazza, regolare l'angolo della mazza come necessario, quindi stringere il bullone.

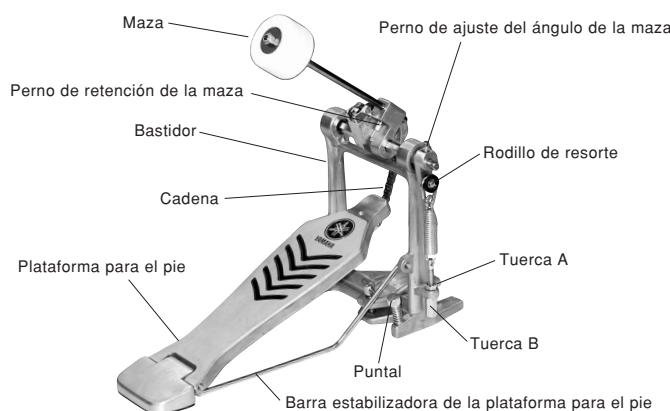
#### ● Regolazione dei fermi

I fermi impediscono al pedale di scivolare in avanti nel corso del concerto. Girare i fermi (in senso orario per estenderli, in senso antiorario per farli ritrarre) per regolarne la lunghezza a seconda delle necessità.

#### ● Regolazione della tensione della molla

La tensione della molla di ritorno del pedale alla posizione di riposo è regolabile.  
• Per aumentare la tensione della molla, allentare il dado A e quindi stringere quello B consultando l'illustrazione.  
• Per diminuire la tensione della molla, allentare il dado B visto nell'illustrazione. Una volta la tensione desiderata della molla è stata ottenuta, stringere bene i dadi A e B.

## ESPAÑOL



### ■ AJUSTES

#### ● Ajuste del ángulo de la maza

Emplee una llave de bombo (no suministrada) para aflojar el perno de ajuste del ángulo de la maza, ajuste el ángulo de la maza, y luego apriételo.

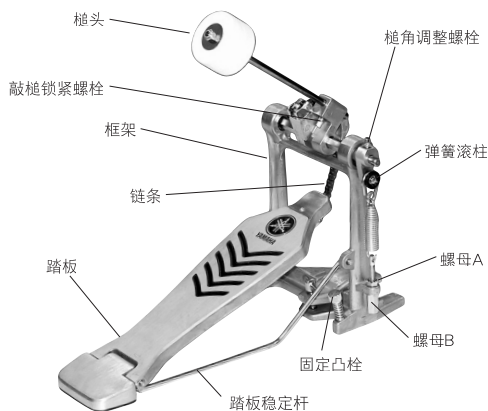
#### ● Ajuste los puntales

Los puntales evitan que resbale el pedal hacia delante mientras se está tocando. Gire los puntales (hacia la derecha para extenderlo, y hacia la izquierda para retractarlo) para ajustar la longitud más adecuada para usted.

#### ● Ajuste la tensión del resorte

La tensión del resorte de la plataforma para el pie es ajustable.  
• Para incrementar la tensión del resorte, afloje la tuerca A y luego apriete la tuerca B, mostradas en la ilustración.  
• Para reducir la tensión del resorte, afloje la tuerca B, mostrada en la ilustración. Una vez haya obtenido la tensión deseada del resorte, apriete firmemente las tuercas A y B.

## 中文



### ■ 调整

#### ● 调整槌角

使用桶鼓钥匙(未附带)松开槌角调整螺栓,调整鼓槌角度,然后加以固定。

#### ● 调整固定凸栓

固定凸栓可防止踏板在演出期间发生向前滑动。根据需要转动固定凸栓(顺时针伸展,逆时针缩回)调整长度。

#### ● 调整弹簧张力

踏板的反冲张力可以调整。  
• 若要增加弹簧张力,可松开图示的螺母A,再将螺母B拧紧。  
• 若要减小弹簧张力,可松开图示的螺母B。  
一旦获得所需的弹簧张力,即将螺母A和B拧紧。