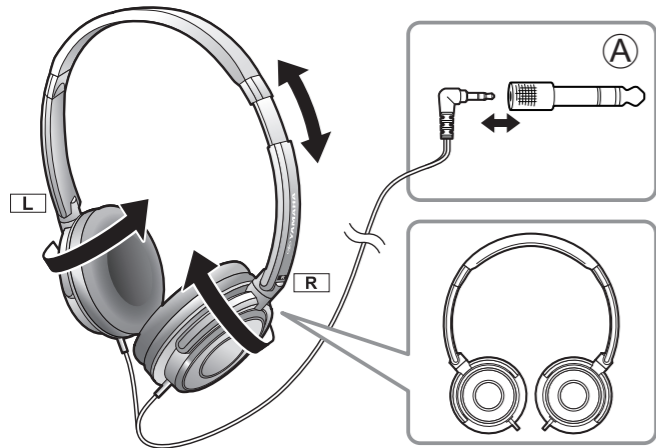



**YAMAHA**
ヘッドフォン  
Headphones  
Casque**HPH-200P**

## English

### WARNING

**Do not listen with the headphones while driving or cycling.** Also avoid using them where hearing must not be impaired, like at a railroad crossing and a site of construction. Reduced ability to hear surrounding sound increases the risk of an accident.

### CAUTION

#### ■ Cautions against hearing damage

- Avoid continuous headphones-use at high volume. It may cause hearing loss.
- Check the volume of the device to be connected before connecting the headphones.

#### ■ For your safety

In case the headphones irritate your skin, stop use immediately.

## How to use the headphones

### Using headphones

Wear the headphones with the **L** mark in your left ear, and the one with the **R** mark in your right ear.

If your device features a mini-plug connector, connect the headphones without using the 6.3 mm (1/4") adaptor (Figure **A**).

Refer to the Owner's Manual for the piano to which you connect the headphones.

### Notes on use

- Do not disassemble the headphones. Do not use headphones that are malfunctioning.
- Clean the headphones with a soft dry cloth. Do not leave the plug dirty otherwise the sound may be distorted.
- Do not expose the headphones to direct sunlight, dirt, heat or moisture.
- Applying any force or weight to the headphones may deform the headphones. Be careful when you store the headphones.

### Etiquette

The headphones are open-type. Therefore, by design the sound can leak to the external environment. Adjust the volume to an appropriate level so that leaked sounds will not bother people around you.

#### Information for Users on Collection and Disposal of Old Equipment



This symbol specified in the Directives 2002/96/EC indicates that used electrical and electronic products should not be mixed with general household waste. For proper treatment to avoid harmful effect on human health and environment, please contact your local municipality, your waste disposal service or the point of sale where you purchased the items.

## Français

### AVERTISSEMENT

**N'utilisez pas le casque pendant que vous conduisez un véhicule ou montez en bicyclette.** Veillez également à ne pas utiliser le casque dans des situations à risque, notamment près d'un passage à niveau ou sur un site de construction. Le risque d'accident augmente considérablement lorsque vous n'entendez pas les bruits environnants.

### ATTENTION

#### ■ Prévention des dommages auditifs

- L'utilisation prolongée du casque à pleine puissance peut provoquer des pertes d'audition.
- Vérifiez le volume de l'appareil à connecter avant de brancher le casque.

#### ■ Pour votre sécurité

Si le casque irrite votre peau, cessez immédiatement de l'utiliser.

## Comment utiliser le casque

### Utilisation du casque

Mettez l'écouteur portant la marque **L** sur l'oreille gauche et l'écouteur portant la marque **R** sur l'oreille droite.

Si votre appareil est équipé d'une prise mini-plug, branchez le casque sans utiliser l'adaptateur 6,3 mm (Figure **A**).

Reportez-vous au manuel de l'utilisateur du piano auquel vous branchez le casque.

### Remarques concernant l'utilisation

- Ne démontez pas le casque. Veillez à ne pas utiliser le casque en cas de dysfonctionnement.
- Nettoyez le casque avec un chiffon doux et sec. Veillez également à bien nettoyer la fiche afin que le son ne soit pas déformé.
- N'exposez pas le casque à la lumière directe du soleil, à la saleté, à la chaleur ou à l'humidité.
- Exercer toute force ou tout poids sur le casque peut entraîner des déformations. Faites attention lorsque vous rangez le casque.

### Convenances

Le casque est de type ouvert. De par sa conception, le son peut être audible à l'extérieur. Ajustez le volume à un niveau approprié pour que le son ne dérange pas les personnes autour de vous.

#### Information concernant la Collecte et le Traitement des piles Usagées et des déchets d'équipements électriques et électroniques



Ce symbole, spécifié dans la Directive 2002/96/CE, signifie que les produits électriques ou électroniques usagés ne doivent pas être mis au rebut avec les déchets ménagers. Pour traiter ces équipements de manière appropriée, et éviter ainsi les effets néfastes sur la santé humaine et sur l'environnement, contactez votre municipalité, votre service de traitement des déchets ou le point de vente où vous avez acheté les produits.

## Deutsch

### WARNUNG

**Verwenden Sie die Kopfhörer nicht beim Fahren von Kraftfahrzeugen oder beim Fahrradfahren.** Verwenden Sie die Kopfhörer generell nicht, wenn Sie auf Ihr Gehör angewiesen sind, also z. B. an Bahnübergängen, auf Baustellen usw. Wenn Umgebungsgeräusche nur vermindert wahrgenommen werden können, erhöht sich die Unfallgefahr.

### ACHTUNG

#### ■ Sicherheitsmaßnahmen zum Schutz vor Gehörschäden

- Verwenden Sie die Kopfhörer nicht über einen längeren Zeitraum mit hoher Lautstärke. Andernfalls kann es zu Hörverlust kommen.
- Überprüfen Sie vor dem Anschließen der Kopfhörer an ein Gerät die an diesem Gerät eingestellte Lautstärke.

#### ■ Sicherheitshinweise

Falls die Kopfhörer Hautreizungen verursachen, stellen Sie umgehend die Verwendung ein.

## Gebrauch der Kopfhörer

### Verwenden der Kopfhörer

Stecken Sie den Kopfhörer mit der Markierung **L** in das linke und den mit der Markierung **R** in das rechte Ohr.

Falls Ihr Gerät über einen Miniklinkenstecker verfügt, schließen Sie die Kopfhörer ohne den 6,3 mm Adapter an. (Abbildung **A**).

Schlagen Sie dazu auch in der Bedienungsanleitung des Pianos nach, an das Sie die Kopfhörer anschließen.

### Hinweise zum Gebrauch

- Zerlegen Sie die Kopfhörer nicht. Verwenden Sie die Kopfhörer bei einer Fehlfunktion nicht weiter.
- Reinigen Sie die Kopfhörer mit einem weichen, trockenen Tuch. Halten Sie den Stecker sauber. Andernfalls ist der Klang möglicherweise verzerrt.
- Schützen Sie die Kopfhörer vor direktem Sonnenlicht, Verschmutzung, Hitze und Feuchtigkeit.
- Unachtsamer Umgang mit oder das Ablegen von Gegenständen auf den Kopfhörern kann zu Deformierungen derselben führen. Lagern Sie Ihre Kopfhörer stets sorgfältig und an einem sicheren Ort.

### Rücksichtnahme

Die Kopfhörer sind offen. Durch diese Bauweise bedingt, kann der Klang nach außen dringen. Stellen Sie die Lautstärke stets so ein, dass der nach außen dringende Klang Ihre Mitmenschen nicht belästigt.

#### Verbraucherinformation zur Sammlung und Entsorgung alter Elektrogeräte und Benutzter Batterien



Dieses Symbol, das in den Richtlinien 2002/96/EC spezifiziert wird, gibt an, dass elektrische und elektronische Produkte nicht im allgemeinen Hausmüll entsorgt werden dürfen. Für Einzelheiten zur korrekten Entsorgung, um schädliche Wirkungen auf die menschliche Gesundheit und Umwelt zu vermeiden, bitte Ihre lokale Gemeinde-/Stadtverwaltung, Ihr Abfallbeseitigungsunternehmen oder die Verkaufsstelle, wo Sie das Produkt erworben haben, kontaktieren.

## Español

### AVISO

**No utilice los auriculares mientras conduzca o vaya en bicicleta.** Asimismo, debe evitar utilizarlos en lugares donde resulte imprescindible poder escuchar, como al cruzar un paso a nivel o en una obra. Si no puede escuchar los sonidos de su alrededor, aumentará el riesgo de sufrir un accidente.

### PRECAUCIÓN

#### ■ Precauciones relacionadas con daños auditivos

- No utilice los auriculares a volúmenes elevados de forma continuada, ya que podría experimentar daños auditivos.
- Compruebe el volumen del dispositivo que va a conectar antes de conectar los auriculares.

#### ■ Para su seguridad

Si los auriculares le provocan irritaciones en la piel, deje de utilizarlos de inmediato.

## Uso de los auriculares

### Uso de los auriculares

Coloque el auricular con la marca **L** en el oído izquierdo y el auricular con la marca **R** en el oído derecho.

Si el dispositivo incluye un conector con mini clavija, conecte los auriculares sin utilizar el adaptador de 6,3 mm (Figura **A**).

Consulte el manual de instrucciones del piano al que conecta los auriculares.

### Notas sobre la utilización

- No desmonte los auriculares. No utilice los auriculares que funcionen de forma incorrecta.
- Limpie los auriculares con un paño suave y seco. Limpie siempre el conector, para evitar que el sonido salga distorsionado.
- No exponga los auriculares a la luz solar directa, la suciedad, el calor o la humedad.
- Los auriculares pueden deformarse si se aplica cualquier fuerza o peso sobre ellos. Almacene con cuidado los auriculares.

### Civismo

Los auriculares son de tipo abierto. Por tanto, debido al diseño el sonido podría filtrarse al entorno exterior. Ajuste el volumen a un nivel adecuado para que el sonido filtrado no moleste a los que le rodean.

#### Información para Usuarios sobre Recolección y Disposición de Equipamiento Viejo y Baterías Usadas



Este símbolo de las Directivas 2002/96/CE indica que los productos eléctricos y electrónicos utilizados no deben mezclarse con residuos domésticos generales. Para conocer el tratamiento correcto para evitar perjudicar la salud humana y el medio ambiente, póngase en contacto con su ayuntamiento, el servicio de recogida de residuos de su municipio o el establecimiento en el que compró el producto.

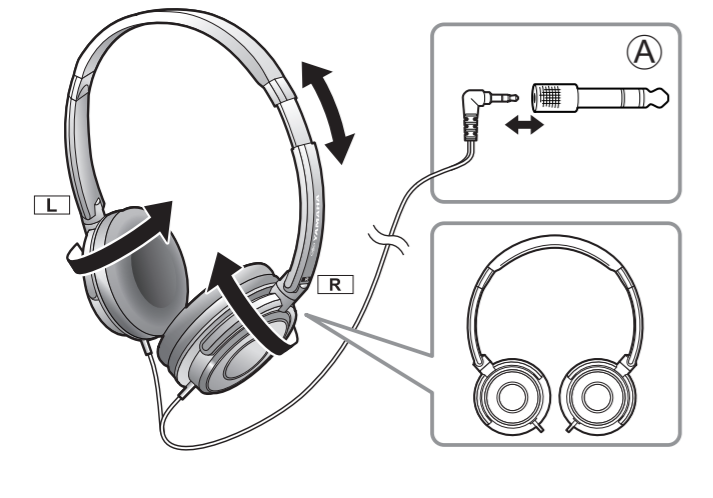
YAMAHA CORPORATION

P.O. Box 1, Hamamatsu, 430-8650 Japan

ヤマハ株式会社

ピアノ事業部 営業部

〒436-0038 静岡県掛川市領家1480



## Italiano

### ATTENZIONE

**Non utilizzare le cuffie durante la guida o quando si usa la bicicletta.** Inoltre, evitare di utilizzarle in luoghi in cui occorre prestare attenzione ai rumori, ad esempio quando si attraversa una ferrovia o in un cantiere edile. Riducendo la possibilità di udire i rumori circostanti, si aumenta il rischio di incorrere in incidenti.

### AVVERTENZA

#### ■ Avvertenze relative ai danni all’udito

- Evitare di utilizzare le cuffie ad alto volume per periodi di tempo prolungati, poiché si rischia la perdita dell’udito.
- Verificare il volume del dispositivo da collegare prima di connettere le cuffie.

#### ■ Note sulla sicurezza

Se le cuffie dovessero provocare irritazione alla pelle, interromperne immediatamente l’uso.

### Utilizzo delle cuffie

#### Utilizzo delle cuffie

Utilizzare la cuffia contrassegnata con la lettera **L** per l’orecchio sinistro e la cuffia contrassegnata con la lettera **R** per l’orecchio destro.

Se il dispositivo è dotato di un connettore mini-plug, non è necessario l’adattatore da 6,3 mm (Figura Ⓐ) per collegare le cuffie.


Consultare il manuale dell’utente del piano a cui si collegano le cuffie.

#### Note sull’utilizzo

- Non smontare le cuffie. Non utilizzare le cuffie se non funzionano correttamente.
  - Pulire le cuffie con un panno asciutto morbido. Tenere la spina sempre pulita, in caso contrario il suono potrebbe venire compromesso.
  - Non esporre le cuffie alla luce del sole diretta, a sporcizia, calore o umidità.
  - L’applicazione di qualsiasi forza o peso alle cuffie può deformare le cuffie.
- Prestare attenzione quando si ripongono le cuffie.

#### Etichetta

Poiché le cuffie sono del tipo all’aria aperta, non utilizzarle a volume eccessivamente alto per non disturbare le persone attorno. È possibile che il suono fuoriesca dalle cuffie.

<b>Informazioni per gli utenti sulla raccolta e lo smaltimento di vecchia attrezzatura e batterie Usate</b>	
	Il presente simbolo, previsto dalla direttiva 2002/96/CE, indica che i prodotti elettrici ed elettronici usati non devono essere smaltiti con i rifiuti domestici. Per il corretto smaltimento al fine di prevenire effetti nocivi sulla salute e sull'ambiente, rivolgersi alle autorità locali, alla società di smaltimento dei rifiuti o al punto vendita presso cui i prodotti sono stati acquistati.

## Русский

#### ПРЕДУПРЕЖДЕНИЕ

**Не используйте наушники во время управления автомобилем или велосипедом.** Кроме того, старайтесь не использовать их в тех местах, где не должно быть помех для слуха, например при пересечении железной дороги или на строительной площадке. Помехи для восприятия окружающих звуков повышают риск несчастного случая.

### ПРЕДУПРЕЖДЕНИЕ

#### ■ Предупреждения о повреждении слуха

- Избегайте длительного использования наушников при высоком уровне громкости. Это может привести к потере слуха.
- Перед подключением наушников к устройству проверьте уровень громкости на нем.

#### ■ Безопасность

Если наушники вызывают раздражение кожи, немедленно прекратите их использование.

## Инструкции по использованию наушников

#### Использование наушников

Вставляйте наушник с отметкой **L** в левое ухо, а наушник с отметкой **R** – в правое.

Если у подключаемого устройства есть штекерный разъем типа «мини», используйте наушники без переходника 6,3 мм (рис. Ⓐ).


Ознакомьтесь с «Руководством пользователя» для клавишного инструмента, к которому подключаете наушники.

#### Примечания по использованию

- Не разбирайте наушники и не используйте их в случае возникновения неисправности.
- Чистите наушники мягкой сухой тканью. Во избежание искажения звука следите за чистотой штекера.
- Не подвергайте наушники воздействию прямых солнечных лучей, грязи, высокой температуры или влажности.
- Не сдавливайте наушники, так как это может привести к их деформации. Соблюдайте осторожность при их хранении.

#### Этикет

Это наушники открытого типа. Вследствие такой конструкции воспроизводимый звук может распространяться и во внешнюю среду. Поэтому настраивайте громкость таким образом, чтобы звук не мешал окружающим Вас людям.

<b>Информация для пользователей по сбору и утилизации старой аппаратуры и использованных батареек</b>	
	Этот символ, указанный в Директивах 2002/96/ЕС, означает, что используемые электрические и электронные изделия необходимо утилизировать отдельно от остальных бытовых отходов. Для получения дополнительной информации о правильном обращении с изделиями с целью предотвращения вредного влияния на здоровье человека и окружающую среду обратитесь в местные муниципальные органы, службу сбора отходов и по месту приобретения данных изделий.

## 中文

#### 警告

**请勿在驾车或骑车时使用耳机聆听。**另外，避免在铁路交叉口和建筑工地等听力不能受影响的场所使用耳机。听不清环境声音会增加事故危险。

### 小心

#### ■ 小心听力受损

- 避免以高音量连续使用耳机聆听。否则可能会使听力受损。
- 在连接耳机之前，请检查要连接的设备音量。

#### ■ 有关安全

- 一旦耳机刺激到您的皮肤，请立即停止使用。

## 使用耳机的方法

#### 使用耳机

将有 **L** 标记的耳机戴在左耳，将有 **R** 标记的耳机戴在右耳。

如需要的话，根据所连接的装置，可使用附带的延长线和/或 6.3 mm 转接头。

如果您的装置配有微型插头，请在不使用 6.3 mm 转接头的情况下连接耳机（图Ⓐ）。


请参阅用户手册以了解您可以连接耳机的钢琴。

#### 使用须知

- 请勿拆解耳机。出现故障时，请勿使用耳机。
- 请用干的软布清洁耳机。请勿将插头弄脏，否则声音可能会失真。
- 请勿将耳机暴露在直射阳光、脏污、炎热或潮湿的环境下
- 对耳机施力或施压可能会导致其变形。请小心保存耳机。

#### 顾及他人

由于头戴式耳机为开放式结构。因此，声音可能会外露。请将音量调至合适水平，注意不要打扰周围的人士。

	该标记附加在出售到中华人民共和国的电子信息产品上。环形中的数字表示的是环境保护使用期限的年数。
---------------------------------------------------------------------------------------	-------------------------------------------------

- ：表示该有毒有害物质在该部件所有均质材料中的含量均在 SJ/T 11363-2006 标准规定的限量要求以下。
- ×：表示该有毒有害物质至少在该部件的某一均质材料中的含量超出 SJ/T 11363-2006 标准规定的限量要求。

部件名称	有毒有害物质或元素					
	铅 (Pb)	汞 (Hg)	镉 (Cd)	六价铬 (Cr(VI))	多溴联苯 (PBB)	多溴二苯醚 (PBDE)
外壳箱体	×	○	○	○	○	○
扬声器单元	×	○	○	○	○	○

## 日本語

#### 安全上のご注意

ここに示した注意事項は、製品を安全に正しくお使いいただき、お客さまや周りの方々への危害や、財産への損害を未然に防止するためのものです。お使いになるまえによくお読みいただき、安全のために必ずお守りください。

注意事項は危害や損害の大きさと切迫の程度を明示するために、誤った取り扱いをする と生じることが想定される内容を「警告」と「注意」に区分しています。いずれもお客さまの安全や、機器の保全に関する重要な内容ですので、必ずお守りください。

#### 記号表示について

この機器に表示されている記号や、取扱説明書に表示されている記号には、次のような意味があります。

△ 記号は、危険、警告または注意を示しています。記号の中に具体的な内容が描かれて いるものもあります。

⊘ 記号は、禁止行為を示しています。記号の中に具体的な内容が描かれているものも あります。

● 記号は、行為の強制または指示を示しています。記号の中に具体的な内容が描かれて いるものもあります。

**⚠ 警告** この表示内容を無視した取り扱いをすると、死亡や重傷を負う可能性が想定されます。

⊘ **自動車や自転車を運転中に使用しない。** 事故に遭うおそれがありますので、踏切や工事現場など、周囲の音を聞く必要がある場所では使用しないでください。

**⚠ 注意** この表示内容を無視した取り扱いをすると、傷害を負う可能性または物的損害が発生する可能性があります。

#### 聴覚の保護のために

⊘ **大きな音量で長時間使用しない。** 聴覚障害の原因になる場合があります。

**!** **ヘッドフォンを接続するまえに、オーディオ機器の音量が大きすぎないか確かめる。** 機器の損傷、または聴覚障害の原因になる場合があります。

#### 安全にご使用になるために

**!** **ヘッドフォンが肌に合わないときは、すぐに使用を中止する。** お客さまの体質や体調によっては、まれに皮膚にかゆみやかぶれを生じる場合があります。そのような場合はただちに使用を中止し、医師の診察を受けてください。

不適切な使用や改造により故障した場合の保証はいたしかねます。
--------------------------------

## 使いかた

#### ヘッドフォンを使用する

**L**のマークがついている方を左の耳に、**R**のマークがついている方を右の耳に装着してください。

ミニプラグ端子がある機種をお使いの場合は、6.3mmプラグ変換アダプターを外してご使用ください（図Ⓐ）。

ご使用の際は、接続するピアノ本体の取扱説明書もあわせてご覧ください。

#### ご使用上の注意

- ヘッドフォンを分解したり、故障したまま使用しないでください。
- お手入れの際は、柔らかい布などで乾拭きしてください。音質低下の原因になりますので、プラグを汚れたままにしないでください。
- 直射日光が当たる場所や高温の場所、ほこりや湿気の多い場所に置かないでください。
- このヘッドフォンは力や重さを加えたまま長時間放置すると、変形するおそれがあります。保管時にはご注意ください。

#### エチケット

このヘッドフォンは開放型のため、音が外に漏れます。周囲の方の迷惑にならないよう、音量にはご注意ください。

## 保証とアフターサービス

サービスのご依頼、お問い合わせは、お買い上げ店、またはヤマハ修理ご相談センターにご連絡ください。

#### 保証期間

お買い上げ日から1年間です。

#### 保証期間中の修理

ピアノ本体に付属している保証書の記載内容に基づいて修理いたします。詳しくは、保証書をご覧ください。

#### 保証期間が過ぎているとき

修理によって製品の機能が維持できる場合には、ご要望により有料にて修理いたします。