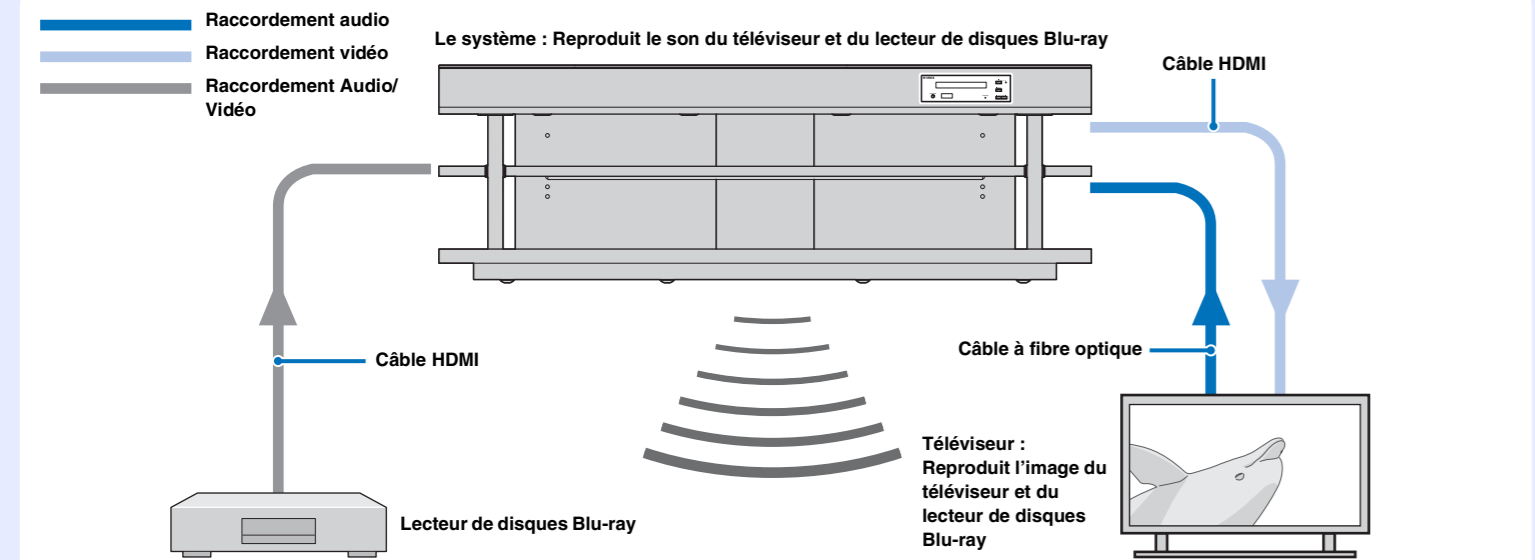


Ce Guide de référence rapide vous explique comment raccorder le téléviseur et un lecteur de disques Blu-ray à ce système et comment démarrer la lecture. Assurez-vous de lire en premier « ATTENTION : VEUILLEZ LIRE CE QUI SUIT AVANT D'UTILISER L'APPAREIL. » dans le Manuel d'emploi.



Éléments nécessaires pour ce manuel

*Reportez-vous au « Manuel d'installation » pour toute information sur le montage.

Éléments fournis

- Système principal (x1)
- Télécommande (x1)
- Pied de microphone en carton (x 1)
- Microphone IntelliBeam (x1)
- Pile (x2) (AA, R6, UM-3)
- Câble à fibre optique (x1)
- Câble vidéo à fiches cinch (x1) (pour afficher le menu)
- DVD de démonstration (x1)

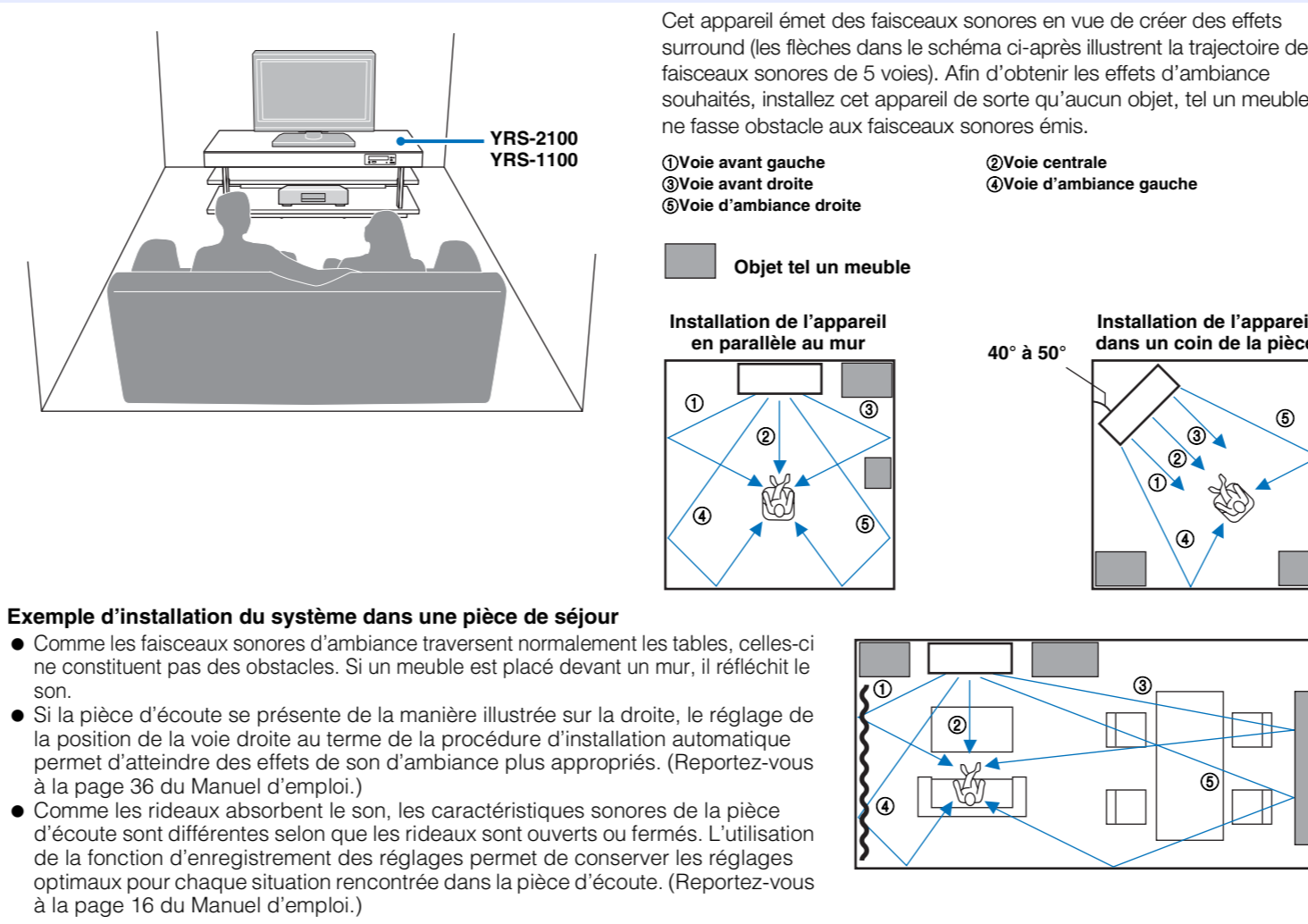
Éléments en option

- Téléviseur
- Lecteur de disques Blu-ray
- Câble HDMI (x2)

*Ce guide vous apprend comment raccorder le téléviseur et le lecteur de disques Blu-ray au moyen des prises d'entrée/sortie HDMI. Reportez-vous au Manuel d'emploi pour tout renseignement relatif aux autres accessoires fournis.

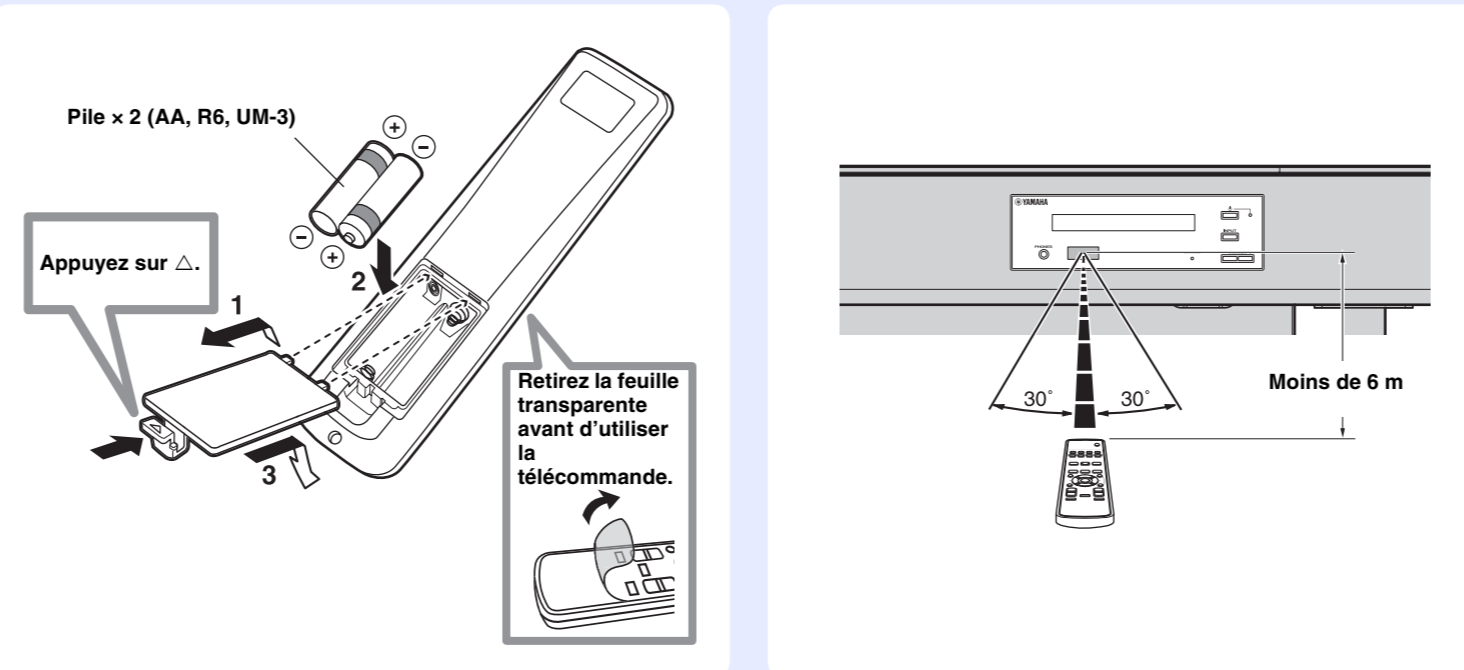
Installation du YRS-2100/YRS-1100

- Installez le système exactement au centre du mur, en le mesurant depuis les angles gauche et droit.
- Installez le système le plus près possible de l'avant de votre position d'écoute normale.



Préparation de la télécommande

Mettez les piles en place dans la télécommande. Portée

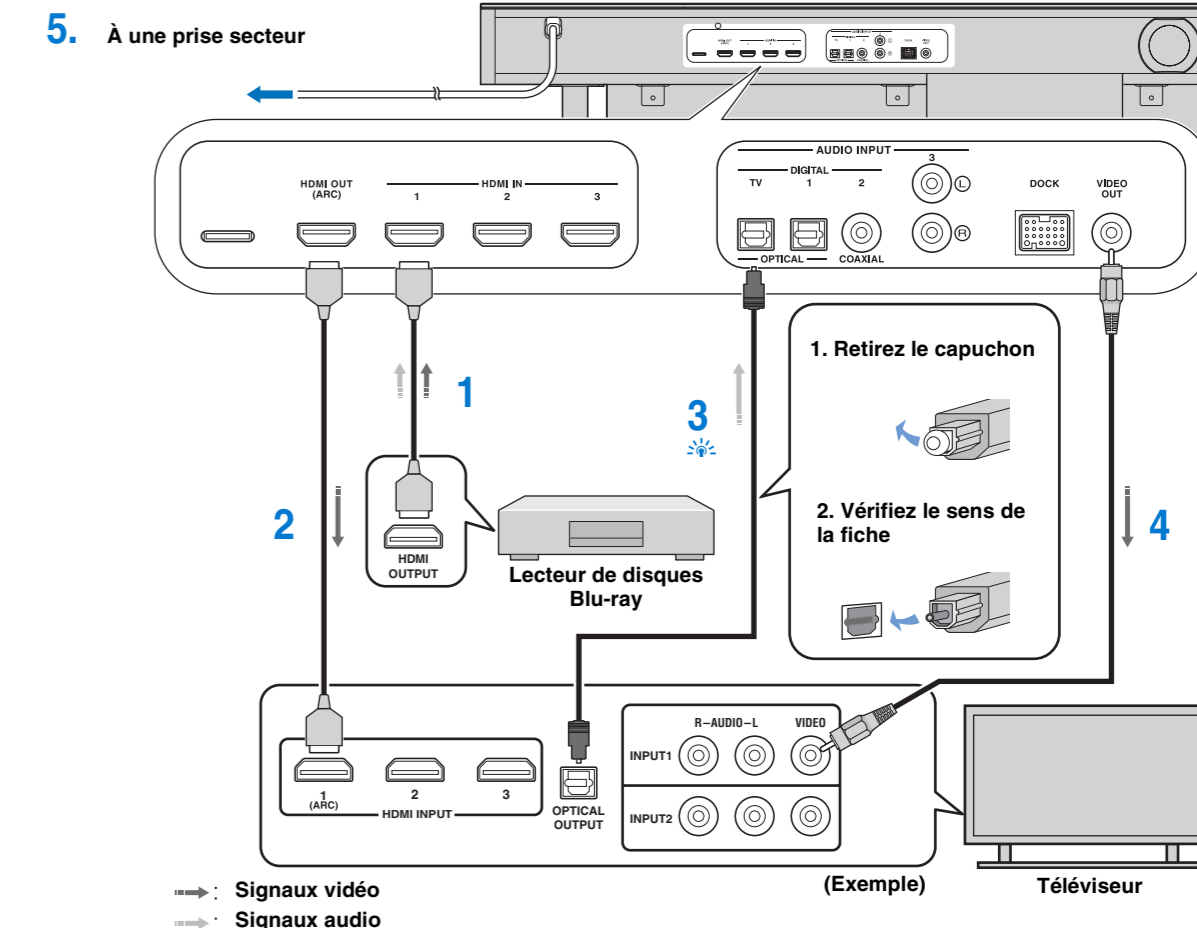


Raccordement du téléviseur et du lecteur de disques Blu-ray

- Ne branchez pas le câble d'alimentation tant que tous les câbles ne sont pas raccordés.
- Lorsque vous insérez la fiche, ne forcez pas dessus. Vous risquez en effet d'endommager la fiche et/ou la borne.

Raccordez les câbles dans l'ordre suivant.

- 1. Câble HDMI (en option)**
Ce câble permet de diffuser les signaux audio/vidéo numériques du lecteur de disques Blu-ray sur ce système.
- 2. Câble HDMI (en option)**
Ce câble permet de diffuser les signaux vidéo numériques du disque Blu-ray sur le téléviseur.
- 3. Câble à fibre optique (fourni)**
Ce câble permet de diffuser le son numérique du téléviseur sur ce système.
- 4. Câble vidéo à fiches cinch (fourni)**
Pour afficher le menu installation des modèles YRS-2100/YRS-1100 sur le téléviseur.



Conseil

Téléviseur compatible ARC (Audio return channel, canal de retour audio)

- Raccordez le câble HDMI à la borne compatible avec le canal de retour audio (borne portant la mention « ARC ») du téléviseur. Dans ce cas, il n'est pas nécessaire de raccorder un câble à fibre optique.
- Activez la fonction de commande HDMI de ce système afin d'activer le canal de retour audio (ARC). (Reportez-vous à la page 19 du Manuel d'emploi.)

Qu'est-ce que le canal de retour audio (ARC) ?

Une fonction transmet le signal audionumérique provenant d'un téléviseur à ce système via un câble HDMI. Grâce à cette fonction, il n'est pas nécessaire d'utiliser un câble audionumérique à fiches pour relier le téléviseur à ce système.

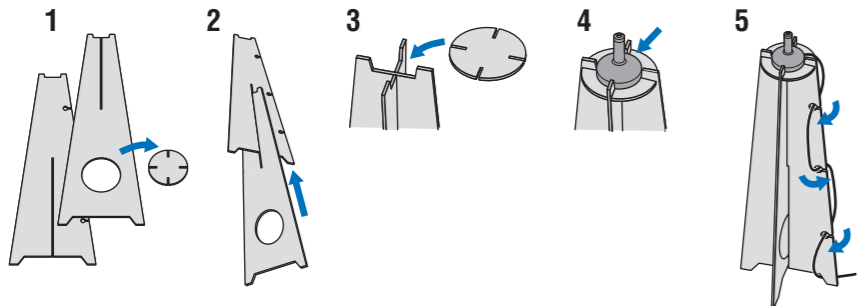
Reportez-vous à la page 9 du Manuel d'emploi lorsque vous raccordez votre console de jeu, par exemple.

Installation automatique pour des effets surround appropriés

La technologie IntelliBeam vous permet d'effectuer les réglages adaptés au mieux à votre environnement d'écoute. Il est normal que des tonalités d'essai puissantes soient émises pendant la procédure d'installation automatique. Assurez-vous qu'aucun enfant n'est présent dans la pièce pendant la procédure d'installation automatique.

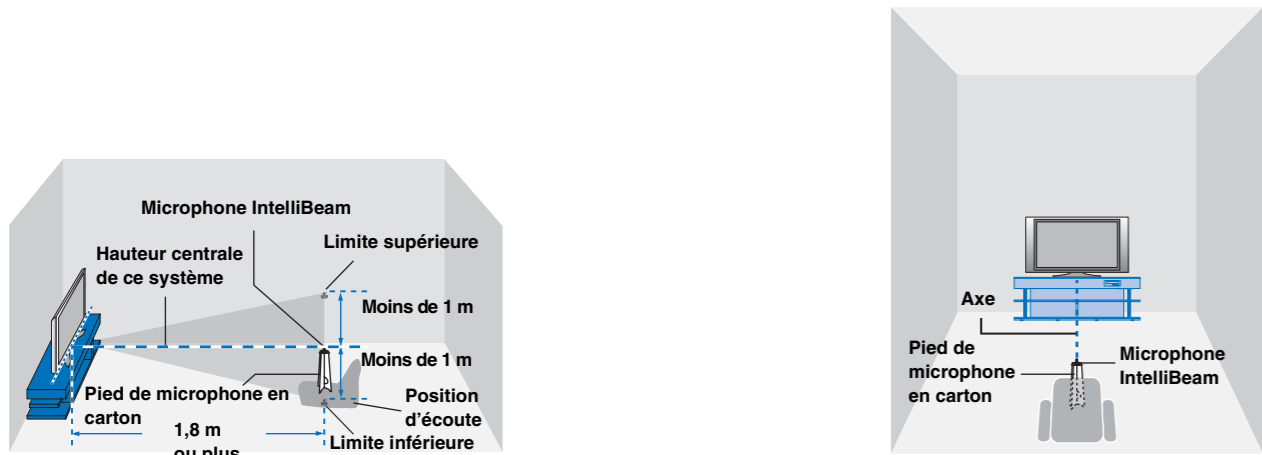
1. Disposez le microphone IntelliBeam à votre position d'écoute habituelle.

Assemblez le pied et disposez le microphone IntelliBeam à l'horizontale sur son sommet, comme illustré ci-après.



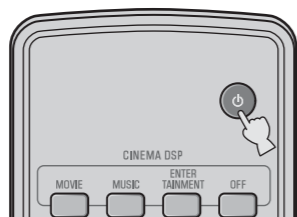
Servez-vous du pied de microphone en carton fourni ou d'un trépied pour placer le microphone IntelliBeam à la hauteur correspondant à vos oreilles lorsque vous êtes assis à votre position d'écoute.

Assurez-vous qu'aucun obstacle ne se trouve entre le microphone IntelliBeam et les murs dans la pièce d'écoute, car cela risque d'empêcher la réflexion des faisceaux acoustiques. Néanmoins, tout objet en contact avec les murs sera considéré comme partie saillante de ces derniers.



2. Appuyez sur la touche de la télécommande.

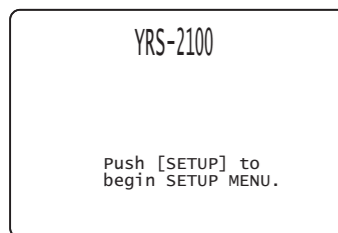
Le système se met en service.



3. Mettez le téléviseur en service et sélectionnez le YRS-2100/YRS-1100 comme entrée vidéo du téléviseur.

Si vous avez raccordé le câble vidéo à fiches cinch à l'entrée vidéo 1 du téléviseur, comme illustré dans le schéma de raccordement, sélectionnez l'entrée vidéo 1 du téléviseur.

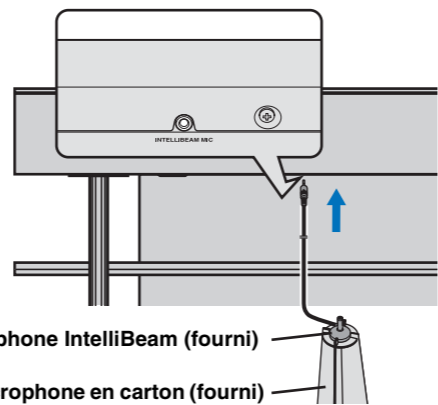
Si aucun menu n'apparaît, assurez-vous que le câble vidéo à fiches cinch est correctement raccordé.



Conseil

Vous pouvez sélectionner la langue décrite dans l'écran du menu. → Maintenez la touche SETUP enfoncée jusqu'à ce que le menu « LANGUAGE SETUP » apparaisse. → Appuyez sur la touche Δ/▽ pour sélectionner la langue de votre choix, puis appuyez sur la touche ENTER. → Appuyez de nouveau sur la touche SETUP.

4. Branchez le microphone IntelliBeam fourni à la prise INTELLIBEAM MIC située à la face avant.



Écran du téléviseur

Afficheur de la face avant

5. La pièce doit être aussi calme que possible.

Pour obtenir des mesures plus précises, éteignez les appareils électriques bruyants, tels que les climatiseurs.

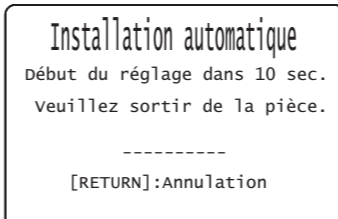
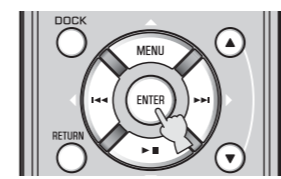
Conseil

Quittez la pièce après la procédure suivante. Le réglage optimal peut ne pas être obtenu si vous restez dans la pièce. En quittant la pièce, munissez-vous de ce Guide de référence rapide. La procédure d'installation automatique prend environ 3 minutes. Attendez à l'extérieur de la pièce pendant la procédure d'installation automatique. Pour annuler la procédure d'installation automatique après son lancement, appuyez sur la touche RETURN.

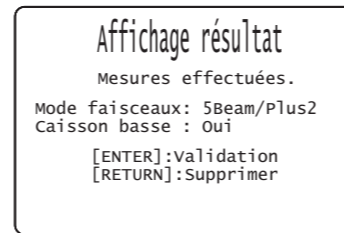
6. Appuyez sur la touche ENTER pour démarrer la procédure d'Installation automatique, puis quittez la pièce dans les 10 secondes.

L'écran change à chaque mesure exécutée. Une fois la procédure terminée, une cloche retentit et le résultat apparaît sur le téléviseur.

Si « Mesure environnement : Échec » (« Error Code: E-1 », etc. apparaît sur l'afficheur de la face avant) s'affiche, reportez-vous à la page 13 du Manuel d'emploi et exécutez de nouveau la procédure de mesure.



Environ 3 minutes plus tard

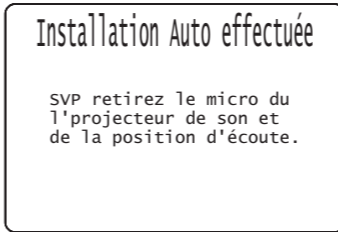
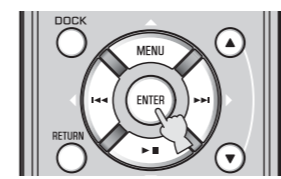


Conseil

- Les résultats affichés dépendent de la position du YRS-2100/YRS-1100.
- Si un signal sonore retentit ou si un message d'erreur apparaît sur le téléviseur, recherchez une solution à la section « Messages d'erreur relatifs à l'installation automatique » à la page 14 du Manuel d'emploi. Appuyez sur la touche RETURN pour exécuter de nouveau la procédure de mesure.

7. Appuyez sur la touche ENTER.

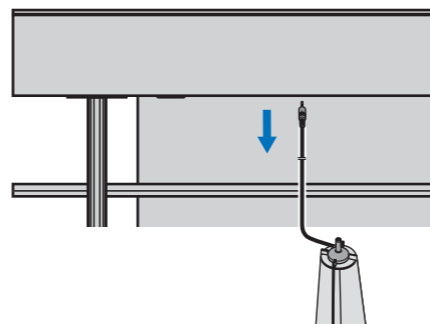
Les résultats de la mesure sont mis en mémoire.



8. Débranchez le microphone IntelliBeam.

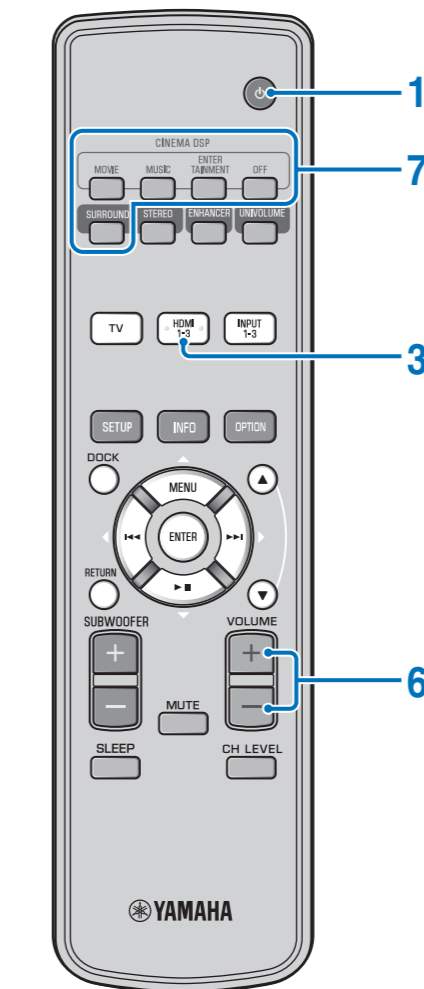
L'écran initial s'affiche. Conservez le micro IntelliBeam dans un lieu sûr.

Les réglages sont automatiquement mis en mémoire.



Lecture

Lisez le DVD de démonstration fourni afin de vérifier l'exactitude des raccordements et des réglages.



1. Appuyez sur la touche pour mettre ce système sous tension.

2. Mettez sous tension le téléviseur et le lecteur de disques Blu-ray raccordés à ce système.

3. Appuyez sur la touche HDMI-3 pour sélectionner le lecteur de disques Blu-ray comme source d'entrée du système.



Conseil

Appuyez sur la touche TV pour sélectionner le téléviseur comme source d'entrée.

4. Réglez la source d'entrée du téléviseur sur l'entrée HDMI 1.

5. Démarrez la lecture du DVD de démonstration fourni.

Reportez-vous à la section « Utilisation du DVD de démonstration fourni ». (Reportez-vous à la page 53 du Manuel d'emploi.)

6. Appuyez sur la touche VOLUME +/- pour régler le volume.

Conseil

Utilisez la télécommande du téléviseur pour couper le son de celui-ci.

7. Appuyez sur la touche SURROUND, puis sur les touches CINEMA DSP pour régler vos préférences sonores.

Conseil

Si la lecture ne fonctionne pas sur ce système, vérifiez les points suivants

- Le raccordement entre ce système et le lecteur de disques Blu-ray.
- La sortie audio numérique doit être sélectionnée dans les réglages de sortie audio du lecteur de disques Blu-ray.
- L'entrée du téléviseur doit être correctement sélectionnée.

Profitez de votre système !

Pour des informations détaillées sur le fonctionnement, reportez-vous au Manuel d'emploi fourni.

Conseil

Fonction de commande HDMI

Vous pouvez utiliser la télécommande du téléviseur pour commander ce système, à condition que le téléviseur prenne en charge la fonction de commande HDMI. Reportez-vous à la page 19 du Manuel d'emploi pour plus de renseignements sur les réglages.