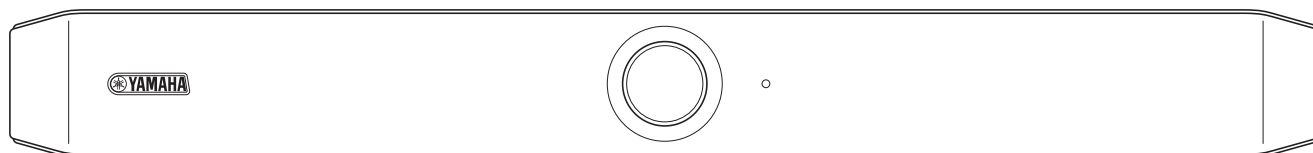




SYSTÈME DE VIDÉOCONFÉRENCE

# CS-800



# Table des matières

<b>Introduction .....</b>	<b>4</b>
À propos de ce manuel .....	4
Fonctions.....	5
Éléments inclus dans l'emballage .....	6
Accessoires disponibles en option .....	6
Manuels disponibles.....	7
Logiciel utilitaire disponible.....	7
Mise à jour du micrologiciel de l'appareil.....	7
<b>Commandes et connecteurs .....</b>	<b>8</b>
Panneau avant .....	8
Panneau arrière.....	9
Télécommande .....	10
<b>Préparatifs avant l'utilisation .....</b>	<b>12</b>
Procédure : des connexions à l'installation.....	12
Préparatifs en vue d'une réunion.....	12
Réglage des paramètres de l'appareil.....	12
<b>Configuration et connexions .....</b>	<b>13</b>
Connexion de dispositifs (exemples de configuration) .....	13
Si vous utilisez votre ordinateur.....	13
Si vous utilisez l'ordinateur de la salle de réunion.....	14
Connexion de l'adaptateur secteur.....	15
Mise en place des piles dans la télécommande.....	16
Appariement de l'appareil à la télécommande .....	17
Effectuer les réglages nécessaires pour utiliser un ordinateur ou un dispositif intelligent.....	18
Installation du pilote DisplayLink® sur l'ordinateur .....	19
Sélection de l'appareil sur l'ordinateur .....	19
Utilisation de dispositifs intelligents lors de réunions .....	20
Possibilités offertes par une connexion Bluetooth.....	20
Établir une connexion Bluetooth.....	20
Mise en place du cache-borne .....	21

Montage du support de table .....21

Mise en place du support de montage mural .....22

    Montage mural .....22

    Montage sur un téléviseur .....24

**Configuration de l'appareil depuis un écran de téléviseur (menu d'affichage sur écran).....27**

    Afficher le menu des réglages de l'appareil.....27

**Configuration et gestion de dispositifs via un logiciel.....28**

    Régler des paramètres avancés avec le logiciel Yamaha CS Manager .....28

    Configuration d'un lot de dispositifs avec CS Remote Configurator .....28

**Initialisation des réglages de l'appareil .....29**

    Initialisation via l'appareil.....29

    Initialisation via le logiciel Yamaha CS Manager .....29

**Appendice.....30**

    Liste des paramètres et fonctions.....30



    Spécifications principales .....31

# Introduction

Nous vous remercions d'avoir choisi le Yamaha CS-800. Ce produit est un système de vidéoconférence permettant des conférences à distance depuis des espaces et salles de réunion. Il peut être utilisé comme dispositif audio/vidéo en combinaison avec votre système de communication unifiée. Pour assurer une collaboration à distance efficace et agréable, cet appareil est équipé d'une caméra, d'un micro et d'un haut-parleur de haute qualité.

## À propos de ce manuel

Dans ce manuel, les informations importantes sont repérées par les intitulés suivants.

 <b>AVERTISSEMENT</b>	Ce contenu indique « un risque de blessures graves ou de mort ».
 <b>ATTENTION</b>	Ce contenu indique « un risque de blessures ».
<b>AVIS</b>	Indique des consignes que vous devez respecter afin d'éviter toute défaillance, dommage ou dysfonctionnement du produit et toute perte de données.
<b>IMPORTANT</b>	Indique des informations cruciales pour une utilisation et un fonctionnement corrects du produit.
<b>NOTE</b>	Indique des informations complémentaires liées à l'utilisation et au fonctionnement du produit. Ces informations sont fournies pour votre référence.

- Les illustrations figurant dans ce manuel servent uniquement à expliciter les instructions.
- Les noms de société et les noms de produit mentionnés dans ce manuel sont des marques commerciales ou des marques déposées de leurs sociétés respectives.
- Yamaha apporte régulièrement des améliorations et offre des mises à jour du logiciel inclus dans ce produit. Vous pouvez télécharger la version la plus récente du logiciel sur le site internet de Yamaha.
- Le contenu de ce manuel s'applique aux dernières spécifications en date au moment de la publication. Pour vous procurer la version la plus récente de ce manuel, surfez sur le site Internet de Yamaha et téléchargez le manuel électronique.

## Fonctions

---

### ● Traitement audio de haute qualité conçu par Yamaha

Cet appareil inclut des fonctions de traitement audio indispensables pour les applications de vidéoconférence, comme Adaptive Echo Cancellor (AEC), Noise reduction (NR) et Automatic Gain Control (AGC). Les paramètres de cadrage intelligent et de détection du micro permettent de détecter la position de l'interlocuteur tout en réduisant le bruit ambiant.

### ● Fonction « SoundCap Eye™ » assurant un confort supérieur de communication à distance

Grâce à la fonction « SoundCap Eye », le confort de la communication à distance reste constant, même dans des environnements bruyants. La détection automatique de l'environnement de la conférence et des interlocuteurs via la caméra garantit une prise de son et des résultats sonores optimaux.



- **Fonction « Face Focus Beamforming » :**  
Cette fonction capte uniquement la voix de l'interlocuteur dont le visage est détecté par la caméra.
- **Self-Silence :**  
Cette fonction coupe automatiquement le son du microphone quand aucun interlocuteur ne parle. Cela permet d'éliminer tout bruit du signal transmis à l'interlocuteur connecté.
- **Self-Volume Balancer :**  
Cette fonction ajuste le volume du haut-parleur de façon constante et optimale en fonction du bruit ambiant.

### ● Smart framing

Grâce à cette fonction, la caméra suit le sujet conformément au mode. L'angle de prise de vue et le degré de zoom sont automatiquement réglés sur le visage détecté par la caméra. (Smart Framing → Page 11)

- **Group :** Ce mode cadre tous les intervenants de la conférence.
- **Speaker tracking :** Ce mode cadre la personne prenant la parole.
- **Individual :** Ce mode cadre la personne choisie.

### ● Connexion simple via USB

Il suffit d'un câble USB pour connecter cet appareil à l'ordinateur. Il est donc facile de configurer l'appareil en vue d'une conférence. (Exemple de configuration → Page 13)

### ● Mise sous/hors tension automatique de l'appareil

Quand la caméra intégrée à l'appareil détecte la présence d'une personne, l'appareil se met automatiquement sous tension. (Auto wakeup)

### ● Configuration aisée via la télécommande et un écran

Vous pouvez afficher le menu sur un téléviseur et régler les paramètres de l'appareil via la télécommande. (Menu d'affichage sur écran → Page 27)

L'utilisation de l'application dédiée sur l'ordinateur permet des réglages plus détaillés. (Yamaha CS Manager → Page 28)

## Éléments inclus dans l'emballage

---

- CS-800 (l'appareil)
- À lire au préalable
- Guide de sécurité
- Guide rapide
- Câble USB 2.0 (de type C vers A, 5 m)
- Câble HDMI (2 m)
- Télécommande
- Cache-objectif
- Cache-borne
- Pile bouton (CR2032) × 2
- Adaptateur secteur avec cordon d'alimentation (CW2002100)
- Support de table
- Support de montage mural (accessoire de montage)
- Vis
  - Vis de cache-borne (2,5 mm × 8 mm) × 2
  - Vis hexagonale (M3 × 8 mm) pour support de table × 2
  - Vis de fixation (M3 × 8 mm) pour support de montage mural × 1
- Clé hexagonale (Allen)

## Accessoires disponibles en option

---

- Support de montage pour moniteur (accessoire de montage) BRK-TV1/BRK-TV2  
Ce support est indispensable pour fixer l'appareil à un pied VESA pour moniteur.
  - \* Les instructions de ce manuel décrivent l'installation du support de montage BRK-TV1. Pour des instructions sur l'installation du support de montage BRK-TV2, voyez le Manuel d'installation du BRK-TV2.
- Câbles USB : CBL-L10AC (10 mètres), CBL-L25AC (25 mètres)  
Il s'agit de câbles USB en fibre optique. Ils sont utilisés quand l'appareil et l'ordinateur sont éloignés l'un de l'autre. Ces câbles adoptent la norme USB 3.2 Gen2 (« SuperSpeed Plus ») et permettent des débits de transfert élevés atteignant jusqu'à 10 Gb/s.

### **NOTE**

---

La norme internationale VESA définit l'espace entre les orifices des vis pour le montage d'équipements vidéo comme des téléviseurs sur des supports muraux et pieds de téléviseur.

## Manuels disponibles

---

Les manuels dédiés à ce produit peuvent être téléchargés au format PDF sur le site internet suivant.

### ▼ Site du produit CS-800

<https://www.yamaha.com/2/cs-800/>

- |                                     |  |   |
|-------------------------------------|--|---|
| <input type="checkbox"/>            | <b>À lire au préalable (fourni)</b>                | Ce document décrit les premières étapes à effectuer après l'achat du produit.   |
| <input type="checkbox"/>            | <b>Guide de sécurité du CS-800 (fourni)</b>        | Ce document décrit les précautions à observer pour une utilisation sûre du produit.   |
| <input type="checkbox"/>            | <b>Guide rapide du CS-800 (fourni)</b>             | Ce document fournit essentiellement des informations élémentaires en vue de l'utilisation de ce produit, comme le nom des éléments, les instructions de montage et de configuration, ainsi que d'autres sources d'informations apparentées. |
| <input checked="" type="checkbox"/> | <b>Guide d'utilisation du CS-800 (ce manuel)</b>   | Ce manuel fournit une description détaillée de toutes les fonctions de l'appareil, y compris celles figurant dans le Guide rapide.  |
| <input type="checkbox"/>            | <b>On-Screen Display Menu Operation Guide</b>      | Ce manuel décrit comment configurer cet appareil via le menu d'affichage sur écran (affiché sur un téléviseur).   |
| <input type="checkbox"/>            | <b>Guide d'opération de Yamaha CS Manager</b>      | Ce manuel décrit comment configurer et contrôler cet appareil sur votre ordinateur avec le logiciel utilitaire Yamaha CS Manager.   |
| <input type="checkbox"/>            | <b>Guide d'opération de CS Remote Configurator</b> | Ce manuel décrit comment configurer un lot de dispositifs sur le réseau avec le logiciel utilitaire CS Remote Configurator.   |

## Logiciel utilitaire disponible

---

Ce logiciel utilitaire permet de configurer l'appareil en fonction de son utilisation et de son environnement. Le logiciel peut être téléchargé sur le site internet suivant.

### ▼ Site du produit CS-800

<https://www.yamaha.com/2/cs-800/>

- |                                     |                               |   |
|-------------------------------------|-------------------------------|---|
| <input checked="" type="checkbox"/> | <b>Yamaha CS Manager</b>      | Ce logiciel vous permet de configurer et contrôler l'appareil sur votre ordinateur.           |
| <input checked="" type="checkbox"/> | <b>CS Remote Configurator</b> | Ce logiciel sert à configurer un lot de dispositifs CS-800 et CS-500 connectés via un réseau. |

## Liens apparentés

---

Configuration et gestion de dispositifs via un logiciel (Page 28)

## Mise à jour du micrologiciel de l'appareil

---

Ce produit est conçu pour permettre la mise à jour de son micrologiciel afin d'optimiser davantage ses fonctions, d'intégrer de nouvelles fonctions ou de résoudre d'éventuels problèmes. Nous vous conseillons de mettre à jour le micrologiciel de l'appareil en installant la dernière version.

### Pour un dispositif seul :

Mettez le dispositif à jour avec le logiciel Yamaha CS Manager.

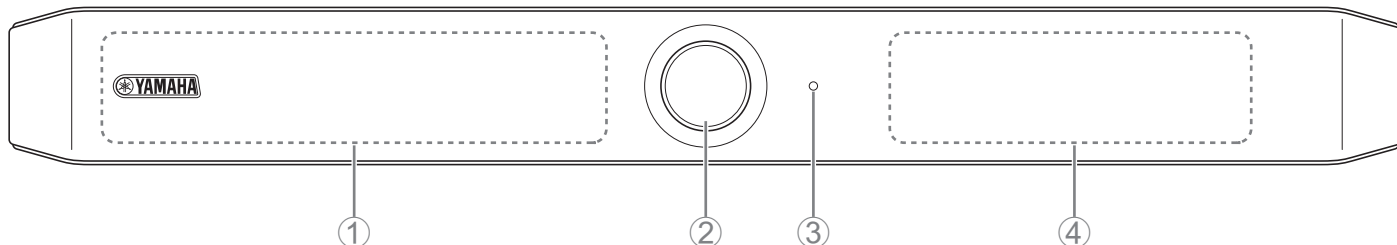
### Pour plusieurs dispositifs :

Configurez un lot de dispositifs CS-800 connectés via un réseau avec le logiciel utilitaire CS Remote Configurator.

Pour des détails sur la procédure de mise à jour, reportez-vous au Guide d'opération de Yamaha CS Manager ou au Guide d'opération de CS Remote Configurator.

# Commandes et connecteurs

## Panneau avant



### ① Microphone

Le son capté par ce microphone est envoyé à l'interlocuteur connecté.

### ② Caméra

L'image captée par cette caméra est envoyée à l'interlocuteur connecté.

### ③ Témoin de statut

Indique le statut de l'appareil. La liste ci-dessous énumère les statuts par ordre de priorité, du moins important au plus important.

État du témoin		Statut de l'appareil
Blanc (allumé)		En veille
Bleu clair (allumé)		Caméra active
Vert (allumé)		Durant un appel
Rouge (allumé)		Microphone en sourdine
Blanc (clignotant)	0,361 fois/sec.	Démarrage
Éteint		Hors tension ; en veille
Blanc (clignotant)	0,3 fois/sec.	Fonction d'écoute désactivée
Orange (clignotant)	1 fois/sec.	Initialisation des réglages d'usine ; activation de la connexion HDMI/ fonction DisplayLink/Bluetooth
Bleu (clignotant)	1 fois/sec.	Appariement à la télécommande ou un dispositif intelligent
Bleu (allumé)	3 secondes	Notification de succès d'appariement à la télécommande
Vert (clignotant)	2 fois/sec.	Appel entrant
Rouge (clignotant)	2,5 fois/sec.	Erreur liée au matériel
Orange (clignotant)	2 fois/sec.	Réception de données de micrologiciel
Orange (clignotant)	10 fois/sec.	Mise à jour du micrologiciel
Orange<-->Rouge (clignotant alternativement)		Échec de mise à jour du micrologiciel

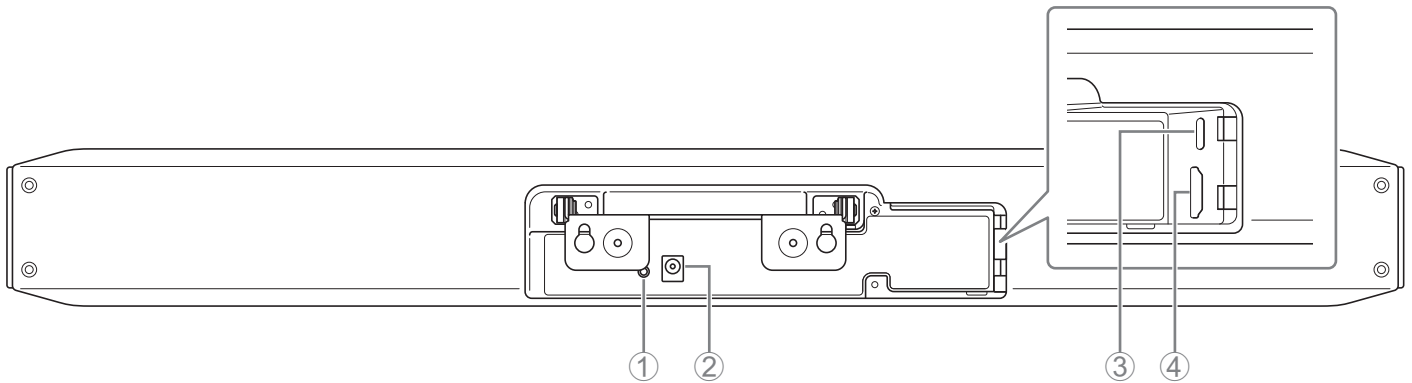
### ④ Haut-parleur

Reproduit le son de l'interlocuteur connecté.



## Panneau arrière

---



### ① Bouton [FUNCTION]

Il sert à appairer l'appareil avec la télécommande ou à initialiser ses réglages (initialisation des réglages d'usine).

### ② Prise [DC-IN]

Branchez l'adaptateur secteur à cette prise. Après avoir connecté la fiche de l'adaptateur secteur à la prise [DC-IN] au dos de l'appareil, branchez la fiche secteur à une prise de courant.

L'appareil est automatiquement mis sous tension quand son adaptateur secteur est branché à la prise de courant.

### ③ Port [USB] (de type C)

Ce port sert à brancher l'appareil à un ordinateur. La connexion active l'affichage de l'écran de l'ordinateur sur le téléviseur et permet la configuration de l'appareil. Effectuez cette connexion avec le câble USB 2.0 (de type C vers A) fourni. Pour des détails sur la connexion de cet appareil, reportez-vous à la section « Connexion de dispositifs (exemples de configuration) » (page 13).

### ④ Port [HDMI]

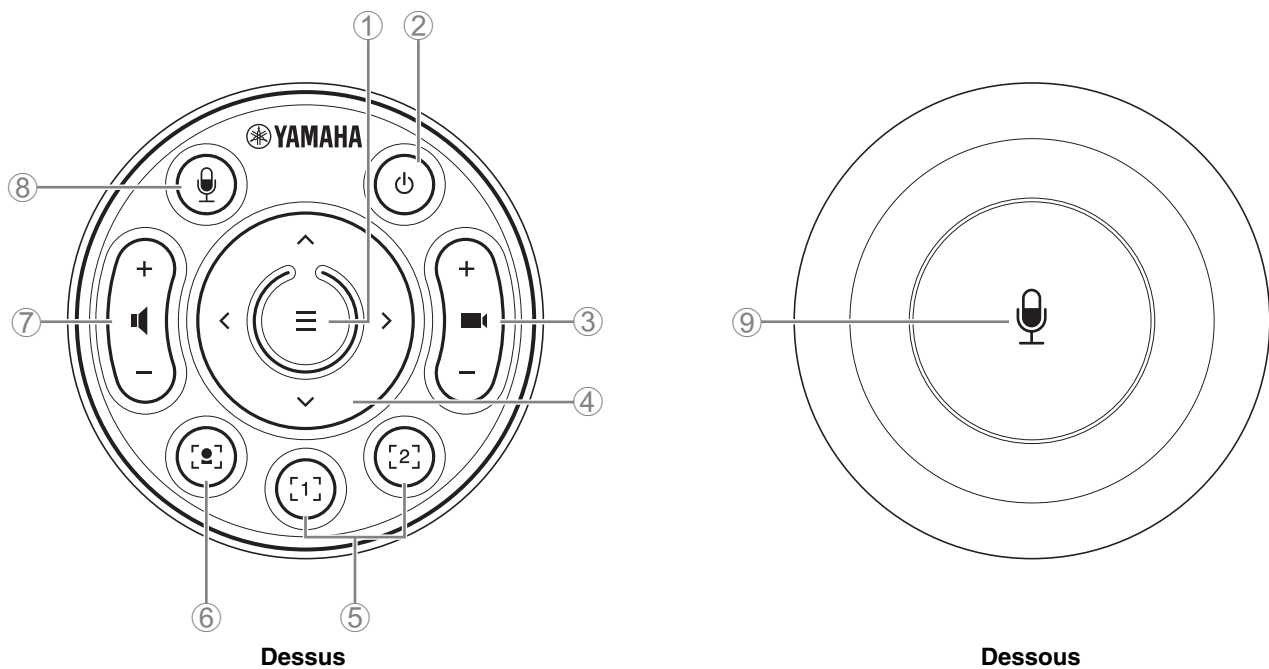
Ce port sert à brancher l'appareil à un téléviseur. Cela permet d'afficher l'écran de l'ordinateur ainsi que l'affichage sur écran (OSD) de l'appareil sur le téléviseur connecté.

## Liens apparentés

---

- Initialisation des réglages de l'appareil (Page 29)
- Connexion de dispositifs (exemples de configuration) (Page 13)

## Télécommande



### ① Bouton de menu

Permet d'afficher le menu d'affichage sur écran sur un téléviseur ou d'apparier l'appareil avec la télécommande.

### ② Bouton d'alimentation

Sert à mettre le CS-800 sous tension/en veille.

### ③ Bouton de zoom caméra

Permet d'agrandir et de réduire (zoom avant/arrière) l'image captée par la caméra.

### ④ Bouton de panoramique/d'inclinaison

Permet de régler l'angle de la caméra sur l'axe horizontal et vertical. Il sert aussi à exécuter des opérations de cadrage intelligent ou de déplacer le curseur sur le menu d'affichage sur écran affiché sur un téléviseur.

### ⑤ Boutons de presets caméra<sup>i</sup> 1 & 2

Permettent de mémoriser et rappeler deux jeux de réglages PTZ (panoramique, inclinaison et zoom). Appliquez une longue pression (2 secondes) sur ce bouton pour mémoriser les réglages exécutés avec les boutons ③ et ④. Pour rappeler les réglages, enfoncez simplement le bouton.

### ⑥ Bouton de cadrage intelligent

Il sert à activer/couper la fonction de cadrage intelligent<sup>ii</sup>.

### ⑦ Boutons de volume du haut-parleur

Ils servent à augmenter/diminuer le volume du haut-parleur.

### ⑧ ⑨ Bouton de sourdine du microphone

Il sert à activer/couper le son du microphone.

## i Preset caméra

Cet appareil permet de sauvegarder des presets caméra PTZ (panoramique, inclinaison et zoom).  
Sauvegardez/changez les paramètres PTZ avec la télécommande, le menu d'affichage sur écran ou le logiciel Yamaha CS Manager.

### Effectuer des réglages via la télécommande

Reportez-vous à la Page 10.

### Effectuer des réglages via le menu d'affichage sur écran ou le logiciel Yamaha CS Manager

Reportez-vous au Guide d'opération approprié.

## ii Smart framing

Selon le mode, l'angle de prise de vue est automatiquement réglé et le sujet sélectionné est cadré.

**[Group]** : Mode cadrant toutes les personnes d'un groupe

**[Speaker Tracking]** : Mode cadrant la personne prenant la parole

**[Individual]** : Mode cadrant une personne spécifique

\*La zone pour le cadrage peut être définie avec les paramètres Meeting Area Settings.

### Effectuer des réglages via la télécommande

① Activez le cadrage intelligent avec le bouton  (Smart Framing) de la télécommande.

② Changez de mode de cadrage intelligent avec les boutons d'inclinaison (haut/bas).

Le mode de cadrage actuellement sélectionné apparaît à l'écran dans le badge de notification.

- En mode [Individual], sélectionnez le sujet à cadrer avec les boutons de panoramique (gauche/droite).

- En mode [Group], le bouton  (de zoom caméra) est désactivé.

### Effectuer des réglages via le menu d'affichage sur écran ou le logiciel Yamaha CS Manager

Reportez-vous au Guide d'opération approprié.

## Options de contrôle des presets caméra/du cadrage intelligent

Opération	Télécommande	Menu d'affichage sur écran	Yamaha CS Manager
Réglage des paramètres Meeting Area Settings	—	✓	✓
Activation/coupure de la fonction de cadrage intelligent	✓	—	✓
Sélection du mode de cadrage intelligent	✓	✓	✓
Sauvegarde/rappel des presets caméra	2 jeux	2 jeux	5 jeux*

\* Vous pouvez sauvegarder et rappeler [PTZ preset 1] et [PTZ preset 2] sous forme de presets caméra 1 et 2 via la télécommande et le menu d'affichage sur écran.

# Préparatifs avant l'utilisation

## Procédure : des connexions à l'installation

La lecture de ces informations est conseillée aux personnes installant cet appareil.

Avant de commencer, déterminez la méthode d'installation et la méthode de connexion pour l'appareil.

### 1. Connexion de l'adaptateur secteur et mise sous tension de l'appareil. (Page 15)

### 2. Mise en place des piles dans la télécommande. (Page 16)

### 3. Appariement de l'appareil à la télécommande. (Page 17)

### 4. Connexion de l'appareil.

> Si vous utilisez un ordinateur additionnel ou le menu d'affichage sur écran. (Page 13)

> Si vous utilisez un ordinateur de la salle de réunion. (Page 14)

### 5. Réglages initiaux requis. (Page 18 à 20)

### 6. Affichage de l'écran de l'ordinateur sur le téléviseur.

Si vous n'arrivez pas à afficher l'écran de l'ordinateur sur le téléviseur, vérifiez à nouveau que les opérations de la page 19 ont été correctement exécutées.

### 7. Installation de l'appareil.

Installation sur une table. (Page 21)

Montage mural. (Page 22)

Installation sur un téléviseur. (Page 24)

La lecture de ces informations est conseillée aux utilisateurs de cet appareil.

## Préparatifs en vue d'une réunion

Avant l'utilisation initiale de l'ordinateur connecté à cet appareil en vue d'une réunion, suivez les étapes ci-dessous pour vous assurer que l'écran de l'ordinateur est affiché sur le téléviseur et que le son est audible.

\* Quand cet appareil est connecté à l'ordinateur d'une salle de réunion (Page 14), les étapes **3** à **4** sont superflues.

### 1. Mise sous tension de l'ordinateur.

### 2. Mise sous tension de cet appareil via la télécommande (ou démarrage automatique via la fonction Auto Wakeup).

### 3. Affichage de l'écran de veille sur le téléviseur.

### 4. Connexion de l'ordinateur à cet appareil via un câble USB.

### 5. Affichage de l'écran de l'ordinateur sur le téléviseur.

> Si l'écran de l'ordinateur additionnel n'apparaît pas sur le téléviseur. (Page 19)

### 6. Tenue d'une réunion avec le logiciel de vidéoconférence.

> En l'absence de son, sélectionnez cet appareil sur l'ordinateur. (Page 19)

## Réglage des paramètres de l'appareil

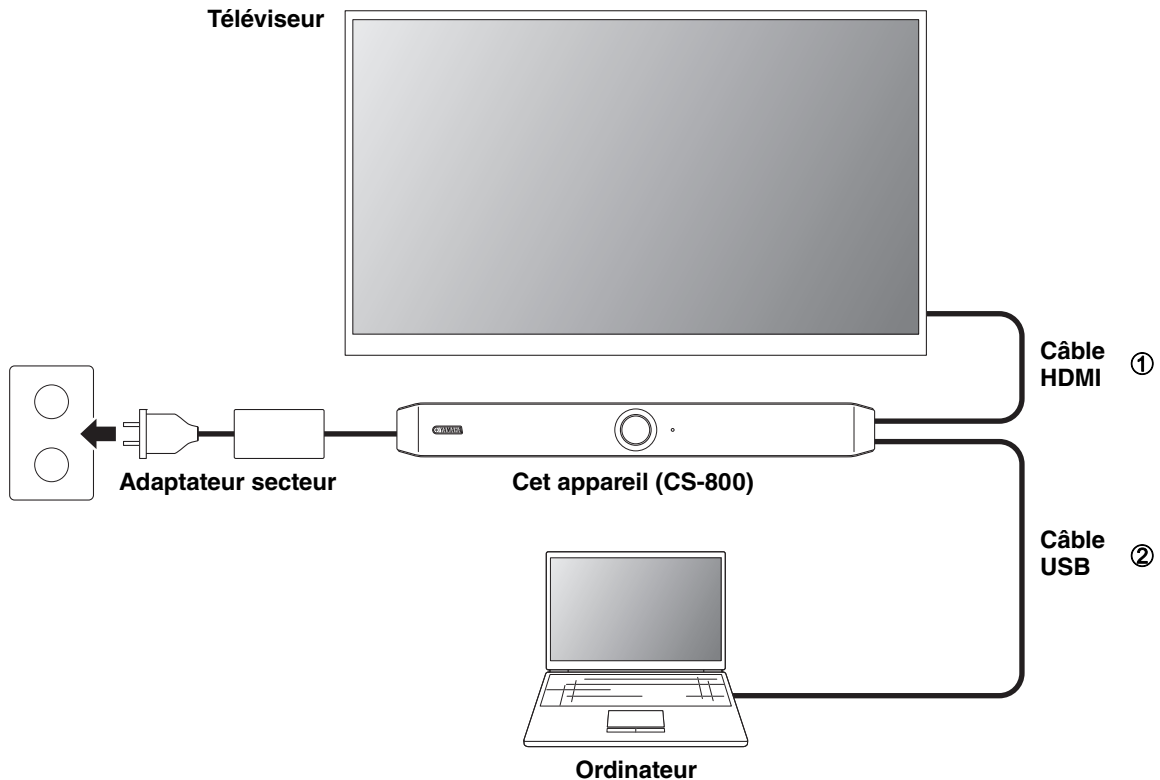
- **Menu d'affichage sur écran** : (Pour tous les utilisateurs) Réglez les paramètres de l'appareil sur un téléviseur via la télécommande. (Page 27)
- **Yamaha CS Manager** : (Pour les installateurs/administrateurs) Réglez les paramètres avancés de l'appareil avec le logiciel dédié. (Page 28)
- **CS Remote Configurator** : (Pour les installateurs/administrateurs) Configurez un lot de dispositifs (connectés via un réseau) avec le logiciel dédié. (Page 28)

# Configuration et connexions

## Connexion de dispositifs (exemples de configuration)

### ■ Si vous utilisez votre ordinateur

Si un ordinateur est utilisé sur les lieux de la vidéoconférence, effectuez les connexions décrites dans l'exemple ci-dessous.



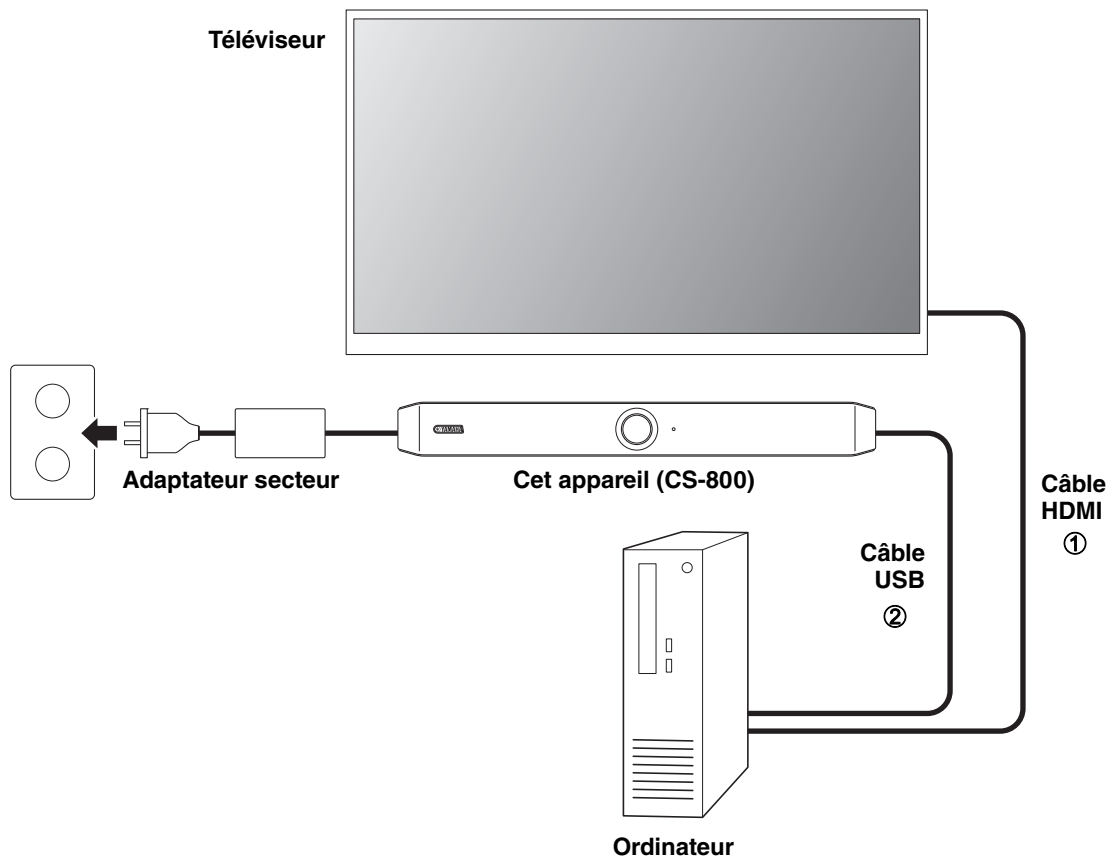
- ① Branchez une extrémité du câble HDMI fourni au port [HDMI] de l'appareil et son autre extrémité au téléviseur.
- ② Branchez une extrémité du câble USB fourni au port [USB] de l'appareil et son autre extrémité à l'ordinateur.

### **NOTE**

- Veillez au préalable à effectuer la procédure décrite sous « Effectuer les réglages nécessaires pour utiliser un ordinateur ou un dispositif intelligent » (page 18).
- Vous devrez peut-être installer le pilote DisplayLink® pour pouvoir afficher l'écran de l'ordinateur sur un téléviseur. Pour plus d'informations, reportez-vous à la section « Installation du pilote DisplayLink® sur l'ordinateur » (page 19).

## ■ Si vous utilisez l'ordinateur de la salle de réunion

Si les lieux de la vidéoconférence disposent d'un ordinateur dédié ou d'une tablette, effectuez les connexions décrites dans l'exemple ci-dessous.

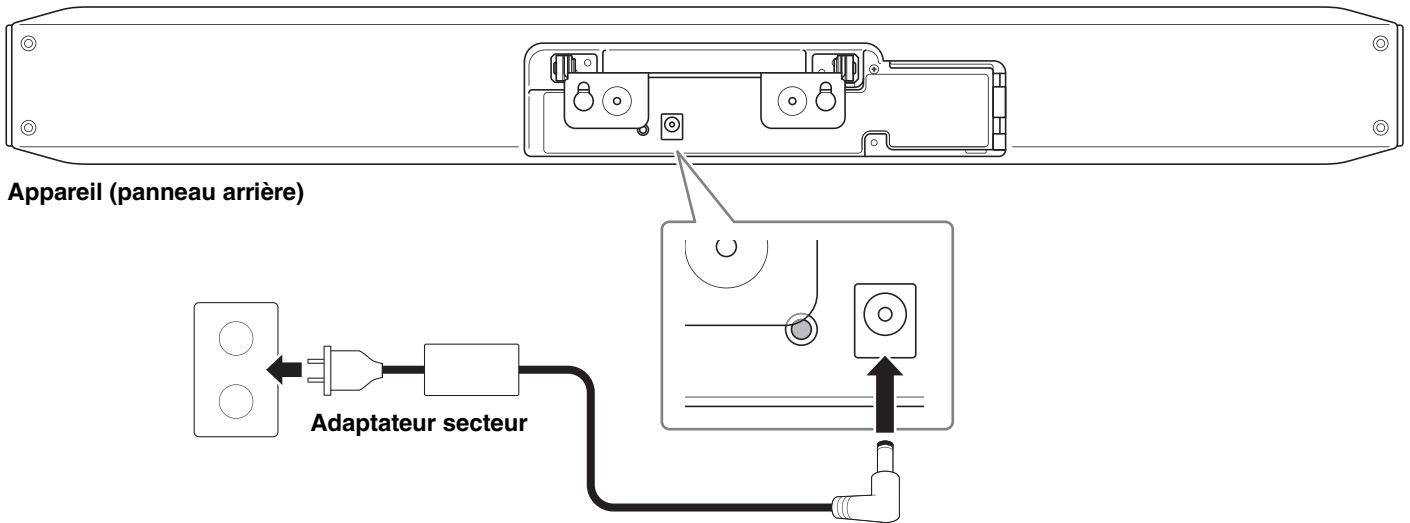


- ① Branchez une extrémité du câble HDMI fourni à l'ordinateur et son autre extrémité au téléviseur.
- ② Branchez une extrémité du câble USB fourni au port [USB] de l'appareil et son autre extrémité à l'ordinateur.

## Connexion de l'adaptateur secteur

---

Branchez la fiche de l'adaptateur secteur fourni à la prise [DC-IN] de l'appareil et son autre extrémité à une prise de courant.



L'appareil est automatiquement mis sous tension quand son adaptateur secteur est branché à la prise de courant.

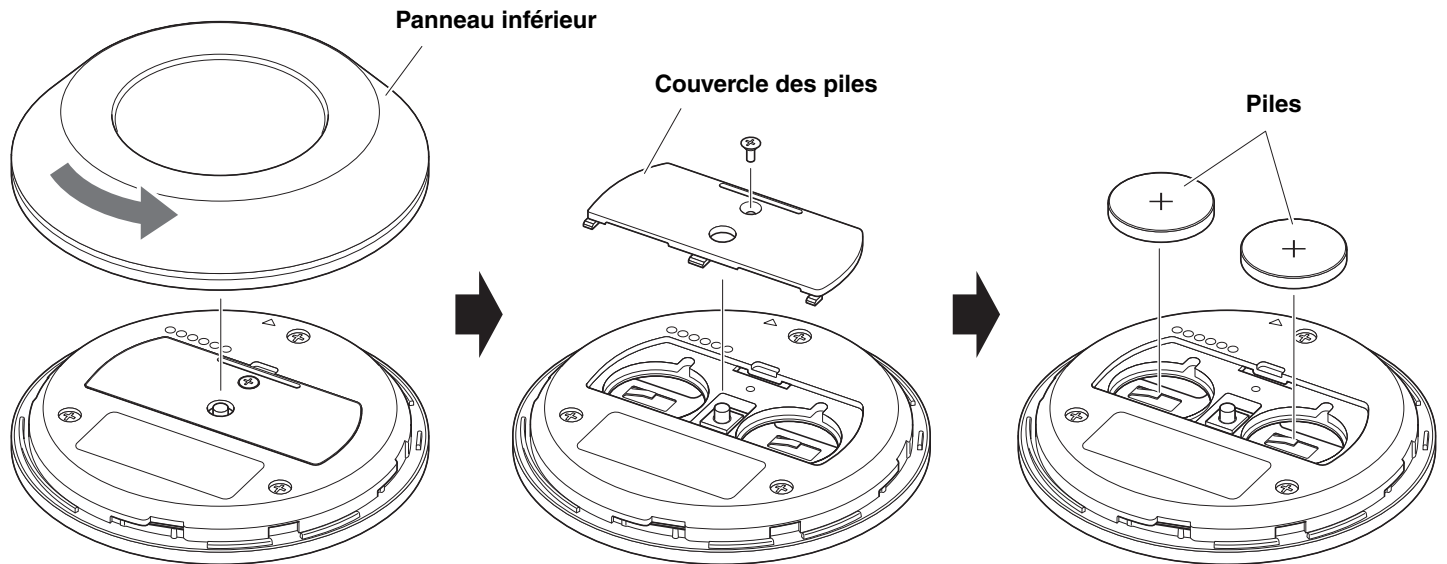
### **NOTE**

---

Une fois l'appareil branché au secteur, il peut être mis sous tension et en veille via le bouton d'alimentation de la télécommande.

## Mise en place des piles dans la télécommande

Retirez le panneau inférieur et le couvercle des piles de la télécommande, et insérez les piles fournies (CR2032 × 2) dans le compartiment en respectant les indications de polarité. Si les piles sont plates, retirez-les toutes et insérez un jeu de piles neuves (disponibles en option). Ne mélangez jamais des piles neuves avec des piles usagées.



### IMPORTANT

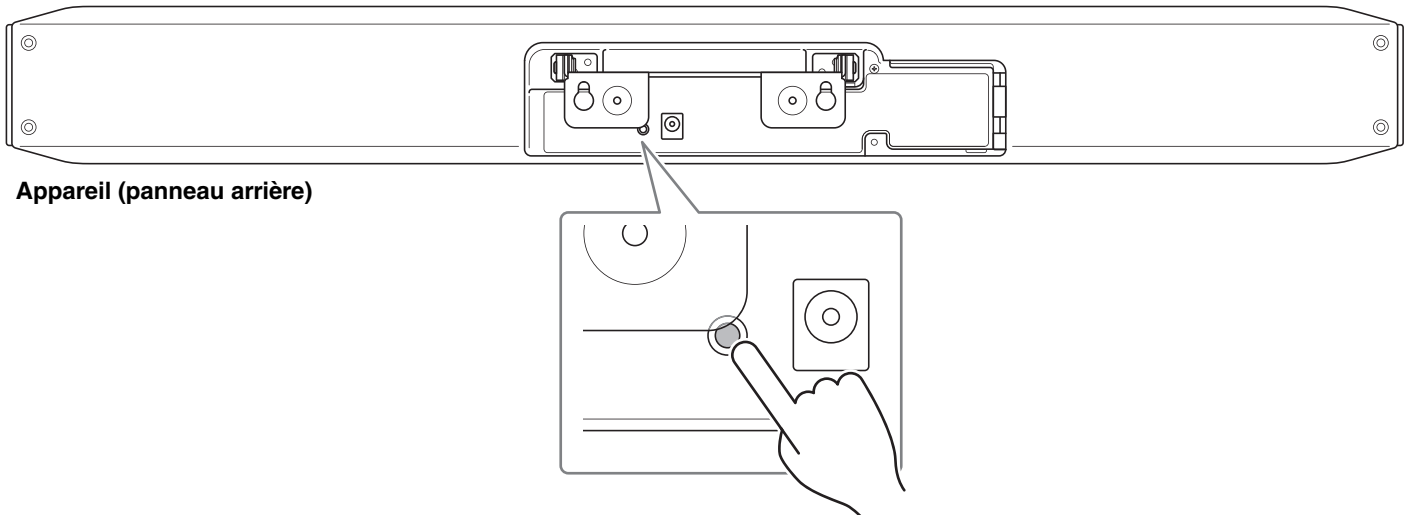
- Veillez à utiliser le type de pile correct (CR-2032) quand vous remplacez les piles d'origine fournies.
- Mettez les piles usagées au rebut en suivant les règlements en vigueur dans votre région.



## Appariement de l'appareil à la télécommande

Appariez l'appareil à la télécommande en suivant la procédure ci-dessous.

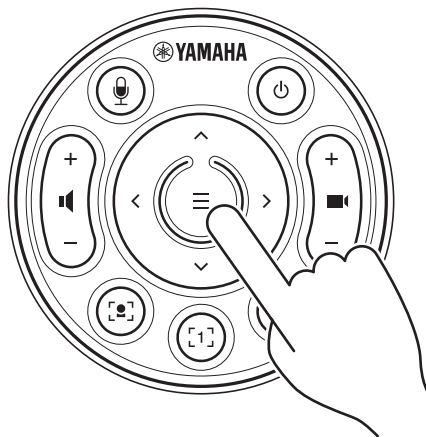
- 1. Appliquez une longue pression (au moins 2 secondes) sur le bouton [FUNCTION] (sur le panneau arrière de l'appareil).**



Appareil (panneau arrière)

Le témoin de statut sur le panneau avant de l'appareil clignote en bleu.

- 2. Appliquez une longue pression (au moins 2 secondes) sur le bouton de menu de la télécommande.**



L'appariement est terminé une fois que le témoin de statut sur le panneau avant de l'appareil s'allume en bleu pendant 3 secondes.

### NOTE

Appliquez une longue pression sur le bouton [FUNCTION] du panneau arrière de l'appareil pour déconnecter la télécommande appariée.

Pour appairer à nouveau la télécommande, effectuez la procédure d'appariement ci-dessus.

### Liens apparentés

- Télécommande (Page 10)
- Effectuer les réglages nécessaires pour utiliser un ordinateur ou un dispositif intelligent (Page 18)
- Configuration de l'appareil depuis un écran de téléviseur (menu d'affichage sur écran) (Page 27)

## Effectuer les réglages nécessaires pour utiliser un ordinateur ou un dispositif intelligent

---

Vous devrez activer la connexion HDMI/la fonction DisplayLink/Bluetooth pour pouvoir utiliser votre ordinateur/dispositif intelligent.

### **NOTE**

---

Avant d'exécuter l'opération suivante, exécutez la procédure décrite sous « Appariement de l'appareil à la télécommande » (page 17).

- 1. Appliquez une longue pression (au moins 3 secondes) sur le bouton de menu et le bouton de preset 2 de la télécommande.**



La configuration est terminée une fois que le témoin de statut sur le panneau avant de l'appareil clignote cinq fois en orange à des intervalles de 0,5 seconde.

## Installation du pilote DisplayLink® sur l'ordinateur

Vous devrez peut-être installer le pilote DisplayLink (DisplayLink Manager sur un ordinateur Mac) pour pouvoir afficher l'écran de l'ordinateur sur un téléviseur. Si vous n'arrivez pas à afficher l'écran de l'ordinateur sur un téléviseur, même après avoir vérifié les points suivants, installez le pilote DisplayLink.

- Le dispositif et le téléviseur sont raccordés avec un câble HDMI.
- Le réglage d'entrée du téléviseur est correct.
- Le réglage d'affichage « Duplicate » or « Extend » de l'ordinateur est actif.
- Vous avez exécuté l'opération décrite sous « Effectuer les réglages nécessaires pour utiliser un ordinateur ou un dispositif intelligent » (Page 18).
- DisplayLink a été activé.

Téléchargez la dernière version du pilote DisplayLink sur le site internet suivant.  
(Yamaha Corporation ne gère pas le site internet suivant.)

▼ **Page de téléchargement du pilote DisplayLink**  
<https://displaylink.com/downloads>

## Sélection de l'appareil sur l'ordinateur

Sélectionnez « Yamaha CS-800 » comme dispositif de lecture et d'enregistrement audio par défaut sur votre ordinateur. Sélectionnez en outre « CS-800 » comme dispositif vidéo et audio dans le logiciel de vidéoconférence.

### 1. Sélectionnez « Yamaha CS-800 » comme dispositif de lecture et d'enregistrement par défaut.

#### [Pour Windows]

- ① Faites un clic droit sur l'icône de haut-parleur dans la barre des tâches, puis sélectionnez « Open Sound settings ».
- ② Sélectionnez l'option « Panneau de configuration Sons » sous « Paramètres connexes ».
- ③ Sélectionnez « Yamaha CS-800 » dans la liste des dispositifs sous l'onglet [Lecture], puis faites un clic droit dessus.
- ④ Sélectionnez « Définir en tant que périphérique par défaut ».
- ⑤ Sélectionnez « Yamaha CS-800 » dans la liste des dispositifs sous l'onglet [Enregistrement], puis faites un clic droit dessus.
- ⑥ Sélectionnez « Définir en tant que périphérique par défaut ».

#### [Pour macOS]

- ① Sélectionnez le menu Pomme dans la barre de menu.
- ② Sélectionnez « Son » sous « Préférences Système ».
- ③ Sélectionnez [Son].
- ④ Sélectionnez « Yamaha CS-800 » dans l'onglet [Sortie].
- ⑤ Sélectionnez « Yamaha CS-800 » dans l'onglet [Entrée].

### 2. Sélectionnez « CS-800 » comme dispositif vidéo et audio dans le logiciel de vidéoconférence.

Effectuez l'opération requise dans le logiciel de vidéoconférence pour sélectionner le CS-800 comme dispositif vidéo et audio .

## Utilisation de dispositifs intelligents lors de réunions

---

La connexion d'un dispositif intelligent (tel qu'un smartphone ou une tablette) à cet appareil via Bluetooth permet d'avoir une téléconférence via le dispositif intelligent de la personne. (Son uniquement)

### ■ Possibilités offertes par une connexion Bluetooth

#### Tenir une téléconférence

Durant une réunion interne, le CS-800 permet de tenir une téléconférence avec un interlocuteur distant (via son dispositif intelligent). Vous pouvez appeler le dispositif intelligent d'un interlocuteur distant avec le dispositif intelligent connecté à cet appareil via Bluetooth et autoriser la personne à joindre la téléconférence.

#### Autoriser un interlocuteur distant à joindre une vidéoconférence sur son dispositif intelligent

Durant une vidéoconférence gérée par le CS-800, un interlocuteur distant peut être invité à se joindre exclusivement par audio à la vidéoconférence sur son dispositif intelligent. L'interlocuteur distant peut parler à tous les participants à la vidéoconférence, y compris des participants hors site.

Appelez le dispositif intelligent d'un interlocuteur distant que vous souhaitez inviter à téléconférence avec le dispositif intelligent connecté à cet appareil via Bluetooth.

### ■ Établir une connexion Bluetooth

#### 1. Lors de la première connexion : Appariement

Lors de la première connexion de cet appareil à un dispositif intelligent dont la fonction Bluetooth est activée, les deux dispositifs doivent être appariés.

##### ① Préparatifs : Activez la fonction Bluetooth sur cet appareil et sur le dispositif intelligent.

- Activez la fonction Bluetooth sur le CS-800. (« Effectuer les réglages nécessaires pour utiliser un ordinateur ou un dispositif intelligent » à la page 18)
- Activez la fonction Bluetooth sur le dispositif intelligent.

##### ② Appariement : Appariez les dispositifs via une des méthodes suivantes.

- Effectuez l'appariement via le menu d'affichage sur écran accessible via la télécommande.
- Effectuez l'appariement sur l'ordinateur via le logiciel Yamaha CS Manager.

\* Pour des détails sur l'utilisation du menu d'affichage sur écran ou de Yamaha CS Manager, reportez-vous au Guide d'opération en question.

#### 2. Lors de connexions ultérieures : Établir une connexion Bluetooth

Vous pouvez connecter un dispositif intelligent déjà apparié via le menu d'affichage sur écran ou le dispositif intelligent.

### NOTE

---

- La caméra (l'image) du CS-800 n'est pas disponible pour les réunions.
- Un ordinateur connecté via USB et un dispositif intelligent connecté via Bluetooth ne peuvent pas être utilisés simultanément.
- Plusieurs dispositifs intelligents ne peuvent pas être utilisés simultanément au cours d'un appel.
- Si les données d'appariement ont été supprimées via le logiciel Yamaha CS Manager, ou si ce dernier est configuré pour supprimer les données d'appariement en fin d'appel, vous devrez effectuer à nouveau l'appariement.
- Vous pouvez rompre la connexion Bluetooth via une des méthodes suivantes.
  - Rompez la connexion via le dispositif intelligent.
  - Rompez la connexion via le menu d'affichage sur écran ou le logiciel Yamaha CS Manager.
  - Éloignez le dispositif intelligent connecté hors de portée du signal Bluetooth.

### Liens apparentés

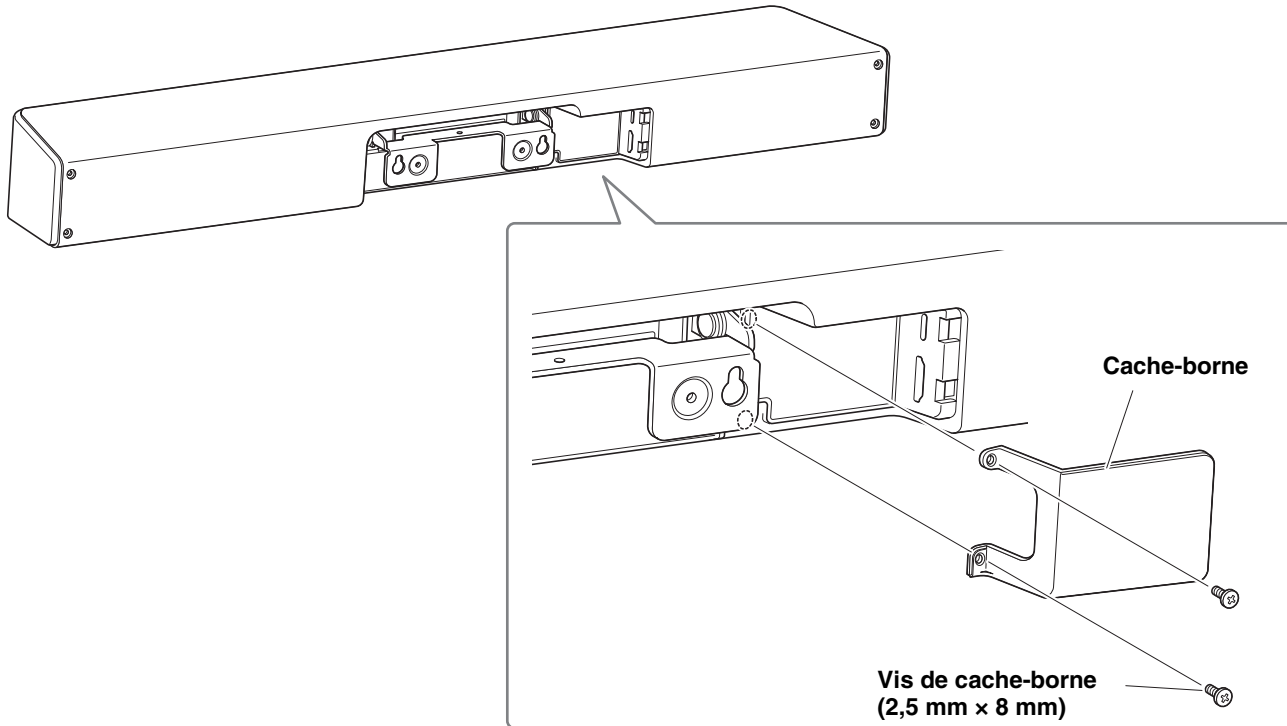
---

- Effectuer les réglages nécessaires pour utiliser un ordinateur ou un dispositif intelligent (Page 18)
- Configuration de l'appareil depuis un écran de téléviseur (menu d'affichage sur écran) (Page 27)

## Mise en place du cache-borne

Après avoir raccordé les câbles au panneau arrière de l'appareil, installez le cache-borne. Il évite que les câbles ne soient accidentellement débranchés et protège les connecteurs de la poussière.

Fixez le cache-borne sur l'appareil à l'aide des deux vis (2,5 mm × 8 mm) fournies à cette fin.

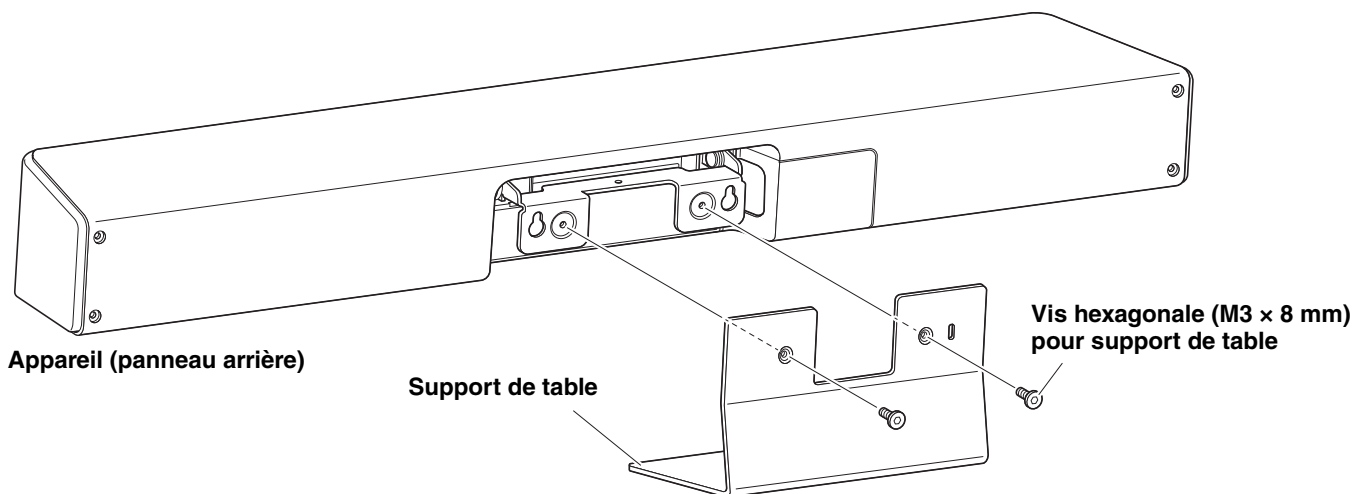


\* Le câble n'est pas représenté sur l'illustration pour clarifier le propos.

## Montage du support de table

Fixez le support de table fourni à l'appareil si ce dernier est installé sur une table.

Fixez le support de table à l'appareil en serrant les vis hexagonales (M3 × 8 mm) avec une clé hexagonale (Allen).



\* Le câble n'est pas représenté sur l'illustration pour clarifier le propos.

## Mise en place du support de montage mural



### AVERTISSEMENT

- Veillez à confier l'installation du support de montage mural au revendeur à qui vous avez acheté ce produit, ou à un installateur agréé.
- Après l'installation, assurez-vous que le CS-800 est stable et correctement fixé. Vérifiez en outre régulièrement que l'appareil est stable et ne risque pas de se renverser ou de tomber. Nous déclinons toute responsabilité pour tout accident causé par un montage incorrect de l'appareil.
- Quand le CS-800 est en place, ne reposez jamais votre poids contre l'appareil et n'appliquez jamais aucune pression sur son dessus. Une chute de l'appareil peut causer des blessures ou des dommages.

### ■ Montage mural

Fixez le support de montage mural fourni à l'appareil si ce dernier est installé sur un mur.

#### Éléments à préparer

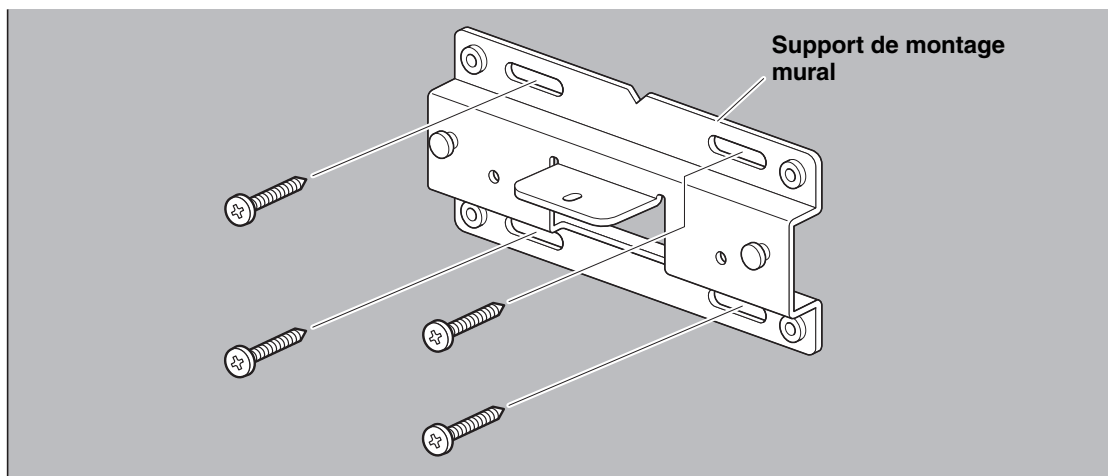
##### ① Support de montage mural (fourni)

- Support de montage mural
- Vis de fixation (M3 × 8 mm) pour support de montage mural

##### ② Vis de montage mural (à vous procurer)

##### ③ Tournevis (à vous procurer)

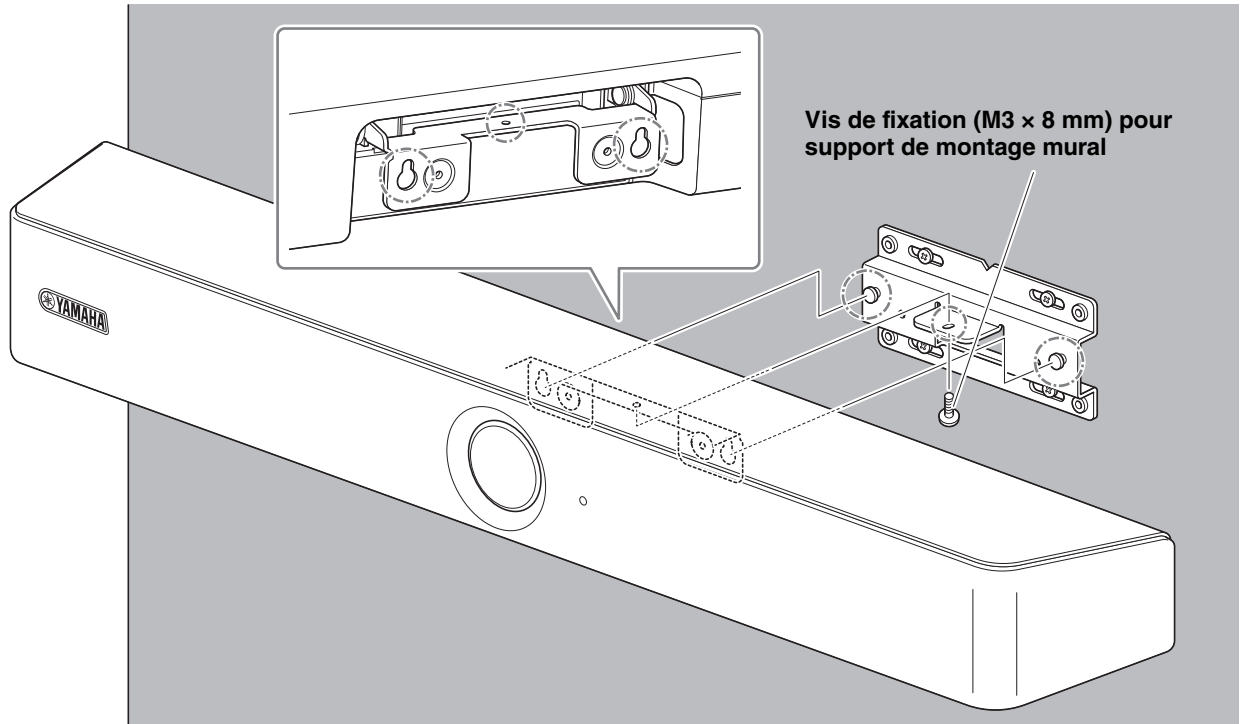
### 1. Fixez le support de montage mural sur le mur.



#### IMPORTANT

- Les vis de fixation du support de montage mural au mur ne sont pas fournies. Veillez à vous procurer des vis suffisamment solides.
- Pour des informations sur les vis et le montage, veuillez à prendre contact avec le point de vente où vous avez acheté l'appareil, ou un installateur agréé.

**2. Fixez l'appareil au support mural installé à l'étape 1.**



**3. Fixez l'appareil sur son support mural en vissant la vis de fixation fournie (M3 x 8 mm) sur le dessous du support de montage mural.**

## ■ Montage sur un téléviseur

L'appareil peut être fixé sur un téléviseur avec le support VESA de montage pour moniteur BRK-TV1 (disponible en option). Pour monter l'appareil sous un téléviseur installé sur un pied pour téléviseur, préparez les éléments suivants.

### Éléments à préparer

#### ① Support de montage mural (fourni)

- Support de montage mural
- Vis de fixation (M3 × 8 mm) pour support de montage mural × 1

#### ② Support de montage pour moniteur BRK-TV1 (disponible en option) \* Tailles d'écran prises en charge : 48 à 70 pouces

- Supports de montage pour moniteur (pour fixation sur support de montage mural, horizontal et vertical)
- Entretoise (∅25 × 18 (ép.) mm) × 4
- Vis (M4 × 10 mm avec rondelle) pour ensemble de support × 12
- Vis de fixation pour téléviseur (M6 × 12 mm) × 4 et (M6 × 30 mm) × 4
- Rondelle élastique et rondelle plate pour vis de fixation pour téléviseur (M6) × 4 chacune
- Vis de fixation pour téléviseur (M8 × 15 mm) × 4 et (M8 × 35 mm) × 4
- Rondelle élastique et rondelle plate pour vis de fixation pour téléviseur (M8) × 4 chacune

\* Utilisez uniquement quatre des vis mentionnées ci-dessus pour le montage sur téléviseur.

#### ③ Pied pour téléviseur (à vous procurer)

#### ④ Tournevis (à vous procurer)

### IMPORTANT

- Pour des détails sur le montage du pied pour téléviseur et le montage du téléviseur sur le pied, reportez-vous au manuel du pied pour téléviseur.
- Veillez à vous faire aider par au moins une personne pour monter le téléviseur sur le pied pour téléviseur.



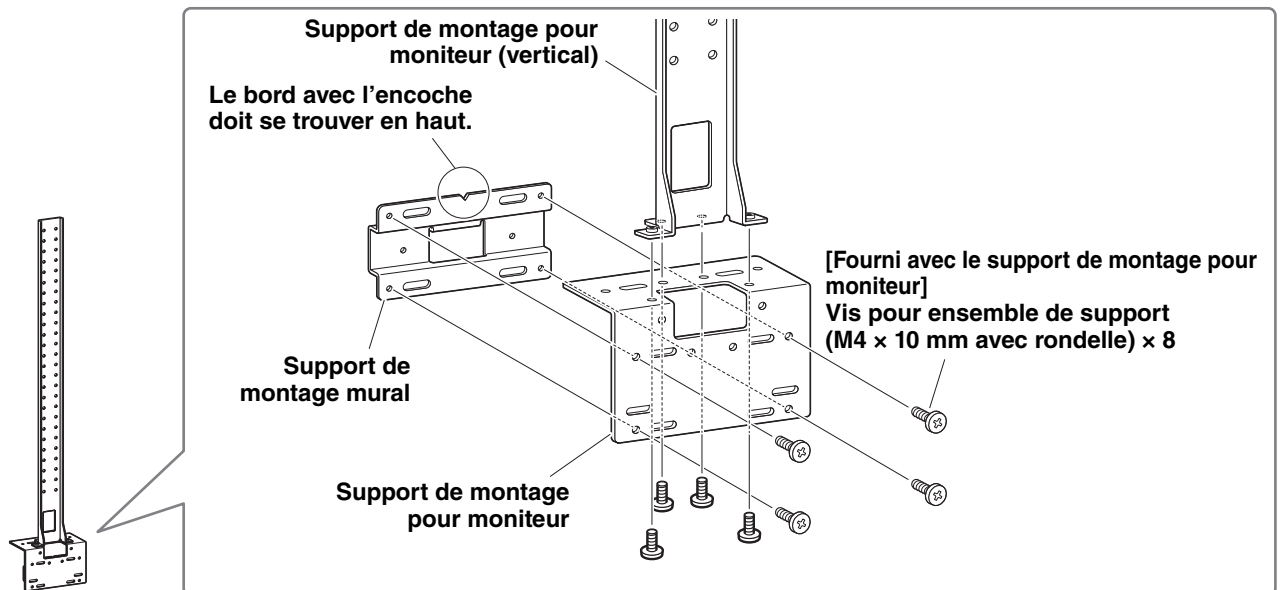
### AVERTISSEMENT

- Veillez à confier l'installation du support de montage mural au revendeur à qui vous avez acheté ce produit, ou à un installateur agréé.
- Après l'installation, assurez-vous que le CS-800 est stable et correctement fixé. Vérifiez en outre régulièrement que l'appareil est stable et ne risque pas de se renverser ou de tomber. Nous déclinons toute responsabilité pour tout accident causé par un montage incorrect de l'appareil.
- Quand le CS-800 est en place, ne reposez jamais votre poids contre l'appareil et n'appliquez jamais aucune pression sur son dessus. Une chute de l'appareil peut causer des blessures ou des dommages.



Voici un exemple de montage via les orifices des vis de montage du téléviseur et d'un pied pour téléviseur.

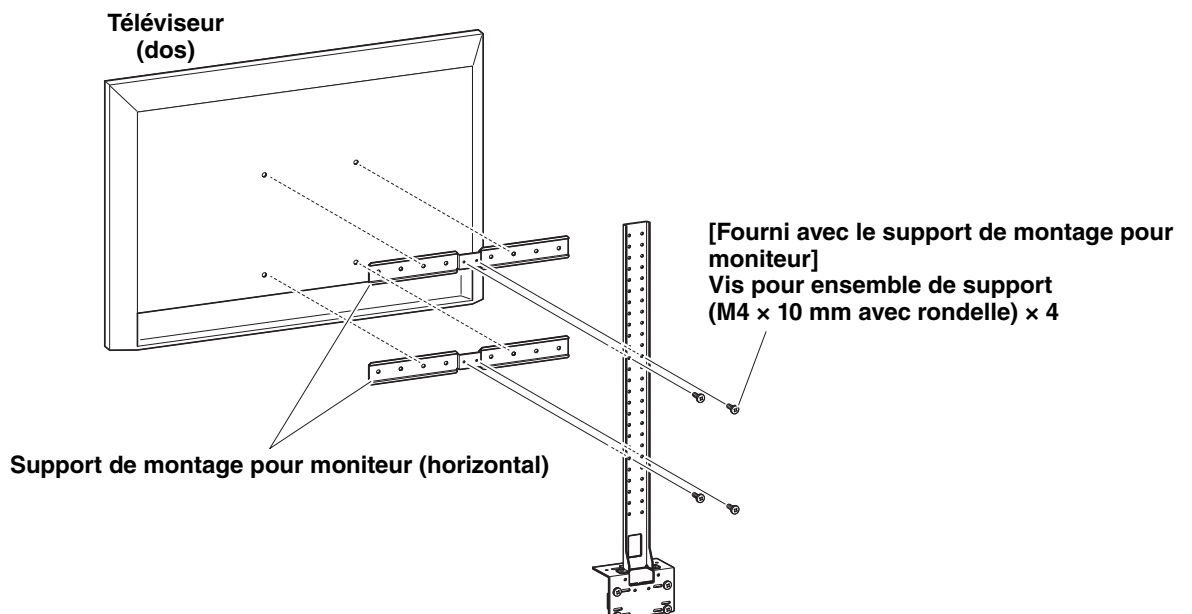
- 1. Fixez le support de montage pour moniteur (vertical), le support de montage pour moniteur (pour le montage sur le support de montage mural) et le support de montage mural avec les vis de montage fournies avec ces éléments.**



- 2. Fixez les supports de montage (horizontaux) pour moniteur et les supports assemblés à l'étape 1 à l'aide des vis fournies.**

Alignez les supports de montage (horizontaux) pour moniteur avec les orifices pour les vis sur le téléviseur afin de déterminer la hauteur de montage.

Après avoir déterminé la hauteur de montage, installez les supports de l'étape 1 à la hauteur voulue.

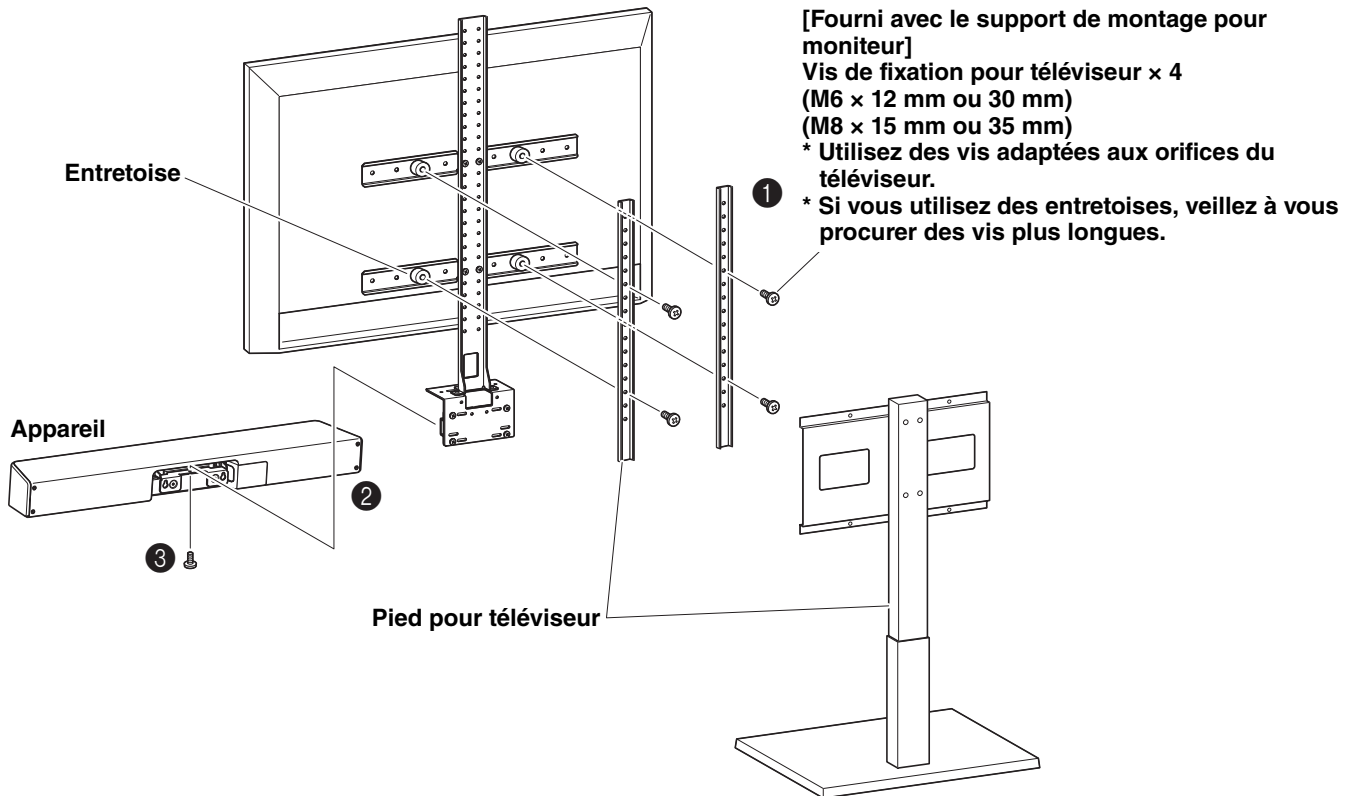


**IMPORTANT**

N'installez pas encore le téléviseur à ce stade.

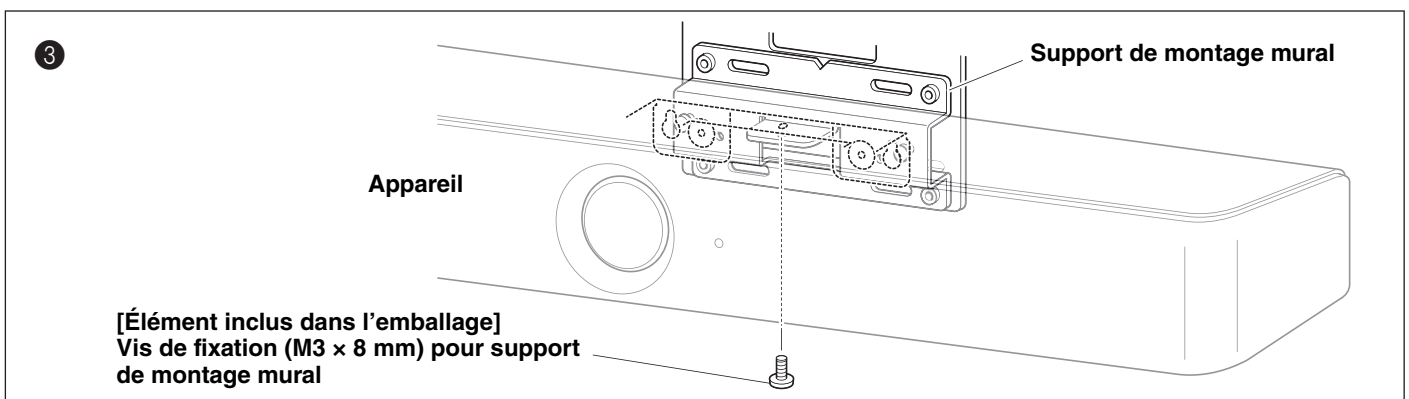
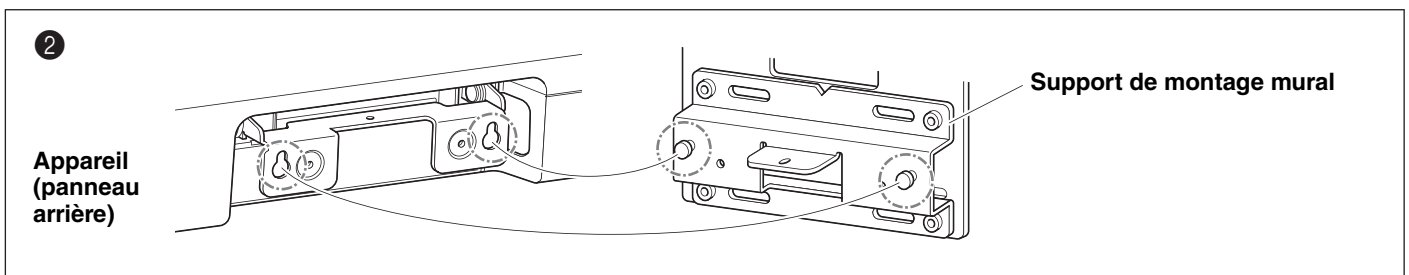
### 3. Fixez les supports assemblés à l'étape 2 au pied pour téléviseur, au téléviseur et à l'appareil.

- ① Fixez les supports de l'étape 2 au pied pour téléviseur.
- ② Fixez l'appareil au support mural installé à l'étape ①.
- ③ Fixez l'appareil sur les supports de l'étape ② en vissant la vis fournie sur le dessous de l'appareil.



#### IMPORTANT

- Selon la configuration du pied pour téléviseur, fixez aussi fermement les entretoises fournies avec le support de montage pour moniteur BRK-TV1.
- Pour des détails sur le montage du pied pour téléviseur et le montage du téléviseur sur le pied, reportez-vous au manuel du pied pour téléviseur.



# Configuration de l'appareil depuis un écran de téléviseur (menu d'affichage sur écran)

Le menu d'affichage sur écran est une fonction affichant le menu des réglages de l'appareil sur un écran de téléviseur. La navigation dans ce menu se fait avec la télécommande.

## NOTE

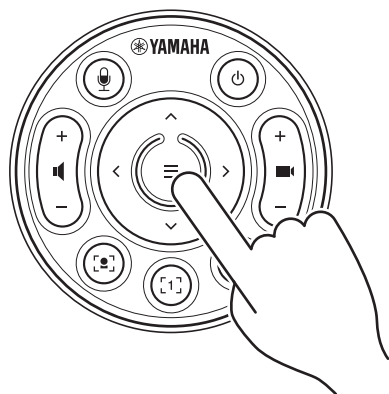
- Cette fonction n'est pas disponible sur l'ordinateur dédié de la salle de réunion (page 14).
- Pour permettre l'utilisation de cette fonction, effectuez d'abord la procédure décrite sous « Appariement de l'appareil à la télécommande » (page 17).
- Pour permettre l'utilisation de cette fonction, effectuez d'abord la procédure décrite sous « Effectuer les réglages nécessaires pour utiliser un ordinateur ou un dispositif intelligent » (page 18).

## Paramètres accessibles via le menu d'affichage sur écran

- |                                     |                              |
|-------------------------------------|------------------------------|
| ✓ Paramètres d'espace de conférence | ✓ Paramètres de microphone   |
| ✓ Paramètres de cadrage intelligent | ✓ Paramètres de haut-parleur |
| ✓ Paramètres des Preset caméra      | ✓ Paramètres Bluetooth       |

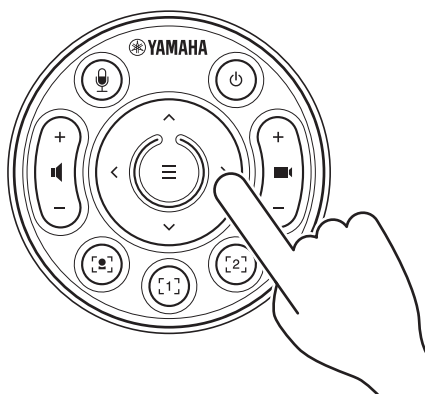
## Afficher le menu des réglages de l'appareil

**1.** Appuyez sur le bouton de menu de la télécommande.



Le menu d'affichage sur écran s'affiche sur le téléviseur.

**2.** Naviguez dans le menu avec le bouton de panoramique/d'inclinaison de la télécommande.



Le bouton de panoramique/d'inclinaison de la télécommande permet de déplacer le curseur vers le haut/vers le bas/à gauche/à droite.

Pour plus d'informations, reportez-vous au document **On-Screen Display Menu Operation Guide**.

# Configuration et gestion de dispositifs via un logiciel

## Régler des paramètres avancés avec le logiciel Yamaha CS Manager

Yamaha CS Manager est un logiciel destiné à régler des paramètres avancés de l'appareil.

Branchez un ordinateur (doté du logiciel Yamaha CS Manager) à l'appareil avec un câble USB.

### Paramètres et fonctions accessibles via Yamaha CS Manager

- ✓ Paramètres Admin
- ✓ Paramètres Audio
- ✓ Paramètres Bluetooth
- ✓ Paramètres Camera
- ✓ Paramètres Smart Framing
- ✓ Paramètres Display
- ✓ Paramètres Network (connexion Wi-Fi)
- ✓ Paramètres temporels
- ✓ Mise à jour du micrologiciel
- ✓ Exportation/importation de fichiers de configuration
- ✓ Initialisation des réglages d'usine/redémarrage de l'appareil
- ✓ Téléchargement des informations de journal

Pour plus d'informations, reportez-vous au Guide d'opération de Yamaha CS Manager.

## Configuration d'un lot de dispositifs avec CS Remote Configurator

Le logiciel dédié CS Remote Configurator permet de configurer un lot de dispositifs connectés via un réseau. Connectez l'ordinateur et les dispositifs via un point d'accès de réseau sans fil. Tous les dispositifs à configurer en lot doivent être connectés via Wi-Fi avec Yamaha CS Manager.

### Possibilités offertes par CS Remote Configurator

- ✓ Mise à jour en lot du micrologiciel
- ✓ Importation en lot des fichiers de configuration du CS-800 et du CS-500 (configuration de dispositifs en lot)
- ✓ Changement en lot des images de veille

Pour plus d'informations, reportez-vous au Guide d'opération de CS Remote Configurator.

	Yamaha CS Manager	CS Remote Configurator
<b>Méthode de connexion</b>	<b>USB</b>	<b>Wi-Fi</b>
<b>Paramètres de connexion Wi-Fi</b>	✓	—
<b>Mise à jour du micrologiciel</b>	✓	✓ (lot)
<b>Changement de l'image de veille</b>	✓	✓ (lot)
<b>Exportation du fichier de configuration</b>	✓	—
<b>Importation du fichier de configuration</b>	✓	✓ (lot) *

\* Les fichiers de configuration exportés avec Yamaha CS Manager peuvent être importés en lot.

# Initialisation des réglages de l'appareil

Vous pouvez initialiser les réglages de l'appareil et restaurer ses valeurs d'usine en suivant l'une des méthodes ci-dessous.

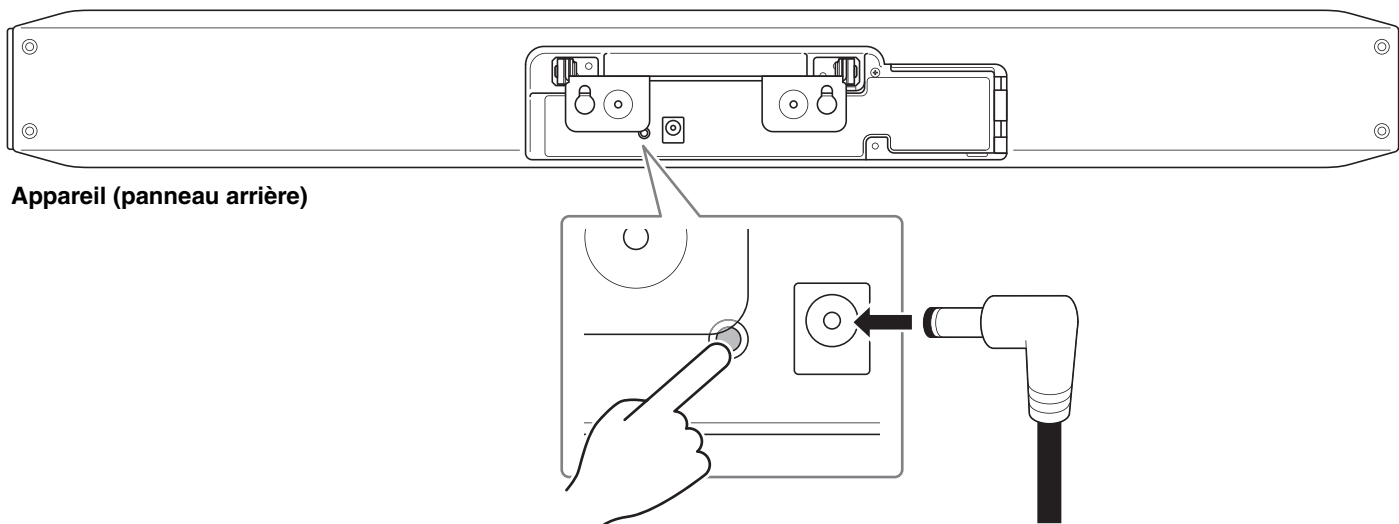
- Initialisation via l'appareil
- Initialisation via le logiciel Yamaha CS Manager

## NOTE

Les informations de journal sont supprimées quand les réglages de l'appareil sont initialisés aux valeurs d'usine. Nous vous conseillons de télécharger les informations de journal avant de rétablir les réglages d'usine suite à un problème.

## Initialisation via l'appareil

- 1. Démarrez l'appareil en connectant son cordon d'alimentation tout en maintenant enfoncé le bouton [FUNCTION] sur le panneau arrière de l'appareil.**



Appareil (panneau arrière)

L'appareil est automatiquement mis sous tension quand son cordon d'alimentation est branché à la prise de courant.

- 2. Veillez à maintenir le bouton [FUNCTION] enfoncé pendant au moins 5 secondes après avoir branché le cordon d'alimentation.**

Le témoin de statut sur le panneau avant de l'appareil clignote cinq fois en orange à des intervalles de 0,5 seconde. L'initialisation est terminée quand le témoin de statut cesse de clignoter et s'allume en blanc.

## Initialisation via le logiciel Yamaha CS Manager

Initialisez les réglages depuis l'onglet [Configuration] accessible via le menu [Tools] du logiciel Yamaha CS Manager.

# Appendice

## Liste des paramètres et fonctions

Paramètres/fonctions	Télécommande	Menu d'affichage sur écran	Yamaha CS Manager	CS Remote Configurator
Paramètres Admin	—	—	✓	—
Paramètres de haut-parleur	—	✓ *1	✓	—
Paramètres de microphone	—	✓ *1	✓	—
Appariement/connexion Bluetooth	—	✓	✓	—
Paramètres avancés Bluetooth	—	—	✓	—
Paramètres Camera	—	—	✓	—
Sauvegarde/rappel des presets caméra	2 jeux	2 jeux	5 jeux *2	—
Paramètres d'espace de conférence	—	✓	✓	—
Activation/coupure de la fonction de cadrage intelligent	✓	—	✓	—
Sélection du mode de cadrage intelligent	✓	✓	✓	—
Paramètres Display	—	—	✓	—
Changement de l'image de l'écran de veille	—	—	✓	✓ (lot)
Paramètres Network (connexion Wi-Fi)	—	—	✓	—
Paramètres temporels	—	—	✓	—
Mise à jour du micrologiciel	—	—	✓	✓ (lot)
Exportation du fichier de configuration	—	—	✓	—
Importation du fichier de configuration	—	—	✓	✓ (lot)
Initialisation des réglages d'usine/redémarrage de l'appareil	—	—	✓	—
Téléchargement des informations de journal	—	—	✓	—

\*1 L'utilisation de l'application Yamaha CS Manager permet des réglages plus détaillés des paramètres de haut-parleur et de microphone.

\*2 Vous pouvez sauvegarder et rappeler [PTZ preset 1] et [PTZ preset 2] sous forme de presets caméra 1 et 2 via la télécommande et le menu d'affichage sur écran.

# Spécifications principales

## Spécifications générales

<b>Type de produit</b>	Système de vidéoconférence	
<b>Dimensions</b>	620 mm (L) × 90 mm (P) × 70 mm (H)	
<b>Poids</b>	1,7 kg	
<b>Alimentation</b>	100 – 240 V CA (50/60 Hz) 	
<b>Consommation maximale</b>	42 W	
<b>Normes de sécurité</b>	CB/G, UL, CE, RCM, KC, CCC, BSMI, BIS	
<b>Normes EMC</b>	FCC, IC, CE, RCM, KC, CCC, BSMI	
<b>Normes d'interférences radio</b>	FCC, IC, CE, RCM, KC, SRRC, NCC, ANATEL	
<b>Conditions d'utilisation</b>	<b>Température</b>	0 à 40 °C
	<b>Humidité</b>	20 à 85% (sans condensation)
<b>Humidité</b>	<b>Température</b>	-20 à 60 °C
	<b>Humidité</b>	20 à 85% (sans condensation)
<b>Témoins</b>	Témoignage de statut	
<b>Éléments inclus dans l'emballage</b>	Adaptateur secteur, Câble d'alimentation, Télécommande, Câble USB 2.0 (de type C vers A, 5 m), Câble HDMI (2 m), Support de montage mural, Support de table, Cache-objectif, À lire au préalable, Guide rapide, Guide de sécurité, Pile bouton (CR2032) × 2, Cache-borne, Vis de montage, Clé hexagonale (Allen)	
<b>Accessoires disponibles en option</b>	Accessoire de montage BRK-TV1, BRK-TV2 Câble USB 3.2 Gen 2 (de type C vers A, 10 m) CBL-L10AC Câble USB 3.2 Gen 2 (de type C vers A, 25 m) CBL-L25AC	
<b>Systèmes d'exploitation pris en charge</b>	Windows, macOS, Chrome OS * Pour connaître les versions compatibles des systèmes d'exploitation, surfez sur le site internet de Yamaha. <a href="https://www.yamaha.com/2/cs-800/">https://www.yamaha.com/2/cs-800/</a>	
<b>Installation</b>	Sur un bureau : Support de table (fourni) Montage mural : BRK-WL1 (fourni) Montage au-dessus de l'écran : BRK-WL1 et BRK-TV1/BRK-TV2 (disponibles en option) Montage en dessous de l'écran : BRK-WL1 et BRK-TV1/BRK-TV2 (disponibles en option) Angle de mouvement du dispositif (depuis l'avant dans un montage vertical) Lors du montage via le support de table : 17° vers le haut, 3° vers le bas Lors du montage avec le BRK-WL1 : 10° vers le haut, 10° vers le bas	

## Connectivité

<b>USB de type C</b>	USB 2.0/3.2 Gen 1, UAC 2.0, UVC 1.1, DisplayLink	
<b>HDMI</b>	Version 1.4 Résolution : 720 × 480, 1280 × 720, 1366 × 768, 1920 × 1080 Fréquence d'images : 30 fps HDCP : Version 1.3 HDMI-CEC : Commande d'alimentation, Sélection d'entrée	
<b>Bluetooth</b>	<b>Spécifications communes</b>	Version 5.0 Profils pris en charge : HFP(1.7), A2DP, AVRCP, BLE Codecs pris en charge : CVSD, SBC, mSBC Sortie sans fil : De classe 1 Distance max. de communication : 10 m (sans obstacle) Fréquence radio (fréquence opérationnelle) : 2402 à 2480 MHz
	<b>R.-U./UE</b>	Puissance de transmission maximum (EIRP) : 7,6 dBm (5,8 mW)
	<b>É.-U./Canada</b>	Puissance de transmission maximum : 7,23 dBm (5,3 mW)
	<b>Corée</b>	Puissance de transmission maximum : 0,003 W
<b>Réseau WiFi</b>	<b>Spécifications communes</b>	Normes de réseau sans fil : IEEE 802.11b/g/n Bande de fréquence radio : 2.4 GHz Méthodes de sécurité disponibles : OPEN, WEP, WPA/WPA2-PSK, WPA3-SAE
	<b>R.-U./UE</b>	Fréquence radio (fréquence opérationnelle) : 2412 à 2472 MHz Puissance de transmission maximum (EIRP) : 19,7 dBm (93,3 mW)
	<b>É.-U./Canada</b>	Fréquence radio (fréquence opérationnelle) : 2412 à 2462 MHz Puissance de transmission maximum : 14,01 dBm (25,2 mW)
	<b>Corée</b>	Fréquence radio (fréquence opérationnelle) : 2412 à 2472 MHz Puissance de transmission maximum : 0,01 W/MHz

## Son

<b>Haut-parleur</b>	Haut-parleur full-range × 1
<b>Pression acoustique du haut-parleur</b>	90 dBSPL (1 m)
<b>Réponse en fréquence du haut-parleur</b>	100 Hz à 20 kHz
<b>Microphone</b>	Hexa-microphone (MEMS × 6)
<b>Couverture du microphone</b>	Prise de son sur 120° Distance max. : 6,0 m (Face Focus Beamforming désactivé) / 3,0 m (Face Focus Beamforming activé)
<b>Réponse en fréquence du microphone</b>	100 Hz à 16 kHz
<b>Traitement du signal audio</b>	Adaptive echo canceler, Noise reduction, Automatic tracking, Automatic gain control, Automatic room EQ, Dereverberation, SoundCap Eye (Face Focus Beamforming, Self-silence, Self-volume balancer)



## Caméra/image

<b>Capteur</b>	CMOS de 8 mégapixels (4K)
<b>Angle de champ diagonal</b>	120°
<b>Distance focale</b>	0,5 m – ∞
<b>Fréquence d'images</b>	6 fps, 7,5 fps, 10 fps, 15 fps, 30 fps
<b>Résolutions vidéo prises en charge</b>	3840 × 2160, 2560 × 1440, 1920 × 1080, 1280 × 720, 640 × 360
<b>Codecs vidéo pris en charge</b>	YUY2, MJPEG, NV12
<b>Contrôle de cadrage</b>	Cadrage intelligent « Smart Framing » (Group, Individual, Speaker tracking) ou réglages PTZ manuels (panoramique, inclinaison et zoom), preset configurable × 2 Valeur de zoom max. : 5 × Distance max. de détection des interlocuteurs : 4,5 m
<b>Traitement du signal vidéo</b>	Balance automatique des blancs, Contrôle d'exposition automatique, Réduction de bruit

## Interface utilisateur

<b>Bouton FUNCTION</b>	Réglages d'usine de l'appareil, Appariement à la télécommande
<b>Télécommande</b>	Alimentation, Sourdine du microphone × 2, Volume du haut-parleur, ePTZ (panoramique, inclinaison et zoom) de la caméra, Activation/coupure Smart Framing, Preset de caméra × 2, Commande de menu d'affichage sur écran
<b>Menu d'affichage sur écran</b>	Meeting Area, Smart framing mode, Camera preset, Microphone, Speaker, Bluetooth
<b>Détection des interlocuteurs</b>	Auto wakeup
<b>Yamaha CS Manager</b>	Systèmes d'exploitation compatibles : Windows, macOS* Fonctions : Device status monitor, Security setting, Power setting, Audio setting, Camera setting, Smart framing setting, Bluetooth setting, HDMI screen setting, Network (Wi-Fi) setting, NTP setting, Firmware upgrading, Factory default setting, Exportation/importation de fichiers de configuration, Logs retrieving
<b>CS Remote Configurator</b>	Systèmes d'exploitation compatibles : Windows* Mise à jour en lot du micrologiciel, importation des fichiers de configuration, changement en lot des images de veille

\* Pour connaître les versions compatibles des systèmes d'exploitation, surfez sur le site internet de Yamaha.

<https://www.yamaha.com/2/cs-800/>

Yamaha Global Site <a href="https://www.yamaha.com/">https://www.yamaha.com/</a>
Yamaha Downloads <a href="https://download.yamaha.com/">https://download.yamaha.com/</a>