

Systeme Single (simple) ou Dual (double) de microphones sans fil, Revolabs HD™

Modèles : 02-HDSGL, 02-HDDUAL, 04-HDSGLEU, 04-HDDUALEU,
04-HDSGLCN, 04-HDDUALCN



Guide d'installation et d'utilisation

© 2010 REVOLABS, INC. Tous droits réservés. Aucun élément de ce document ne peut être reproduit sous quelque forme ou moyen que ce soit, sans l'autorisation expresse et écrite de Revolabs, Inc. Les spécifications du produit sont sujettes à modification (s) sans avis préalable.

Manuel pour système Single (simple) et Dual (double) Revolabs HD™
01-HDSGLMAN-PAP-11
AVRIL 2012 (Rév. 2,3)



Tables des matières

Informations d'ordre général et sur la sécurité.....	4
Avis de la FCC, destiné aux usagers	4
NOTE IMPORTANTE : Déclaration d'exposition aux radiations de la Commission fédérale sur les communications (FCC).....	4
Installation professionnelle conseillée	4
Avis de l'industrie du Canada destiné aux usagers.....	4
Usage limité avec certains appareils médicaux	4
Garantie de conformité aux lois sur l'exportation	5
Conformité européenne.....	5
Normes correspondant à la conformité annoncée :	5
Avis WEEE :	5
2003/11/EC & 2002/95/EC "RoHS Compliance Directive":	5
Introduction.....	6
Eléments constitutifs du système	6
Installer la base Revolabs HD™ Base Station.....	7
Boutons et prises :	7
Configuration de la base Revolabs HD™ Base Station.....	8
Emploi des interrupteurs DIP de configuration du panneau arrière	9
Paramètres de réglage	9
Emploi du logiciel du panneau de commande du Revolabs HD Control Panel	10
Paramètres de réglage	10
Adaptateur pour microphones HD et microphones HD Revolabs	13
Emploi de microphones sans fil, Wearable HD	13
Réglage du volume sur l'écouteur du micro Wearable	14
Emploi des microphones périphériques sans fil, omnidirectionnels, HD Tabletop.....	15
Emploi des microphones périphériques sans fil, monodirectionnels, HD Tabletop	16
HD XLR Microphone Wireless Adapter - Emploi de l'adaptateur sans fil, pour microphone HD à prise XLR	18
Emploi de l'adaptateur HD sans fil, pour un microphone Countryman.....	19
Appariement des microphones sans fil à la base.....	20
Chargeur Revolabs HD™ Single or Dual.....	21
Module d'alimentation.....	21
Recharger les piles des micros	21
<i>Mise à jour du micrologiciel Revolabs HD™</i>	22
LED indicatrices du Revolabs HD™	23
Garantie.....	24
<i>Spécifications</i>	25

Informations d'ordre général et sur la sécurité

Veillez consulter les informations suivantes, pour garantir d'utiliser votre système Revolabs de la façon la plus sûre et la plus efficace.

Informations de la FCC, destinées aux usagers

FCC ID: T5V02HDTRX Base Revolabs HD™ Dual Base Station

FCC ID: T5V01HDEXEMIC Micro Revolabs Executive HD™ Microphone

Avis de la FCC, destiné aux usagers

Il est interdit aux usagers d'altérer ou de modifier de quelque façon que ce soit, le matériel. Toutes altérations ou modifications non approuvées par Revolabs, Inc. seraient susceptibles de retirer à l'utilisateur le droit d'utiliser cet appareil.

Cet appareil est conforme à la section 15 des règles de la FCC. Il doit être utilisé en fonction des deux conditions suivantes : (1) il ne peut causer d'interférences nuisibles, et (2) doit pouvoir être sujet à toute interférence reçue, notamment les interférences pouvant nuire à son fonctionnement correct habituel.

NOTE IMPORTANTE : Déclaration d'exposition aux radiations de la Commission fédérale sur les communications (FCC)

Cet appareil est conforme aux limites d'exposition aux radiations de la FCC dans le cadre d'un environnement hors contrôle.

Installation professionnelle conseillée

Cet appareil devrait être installé de façon professionnelle.

Avis de l'industrie du Canada destiné aux usagers

Il doit être utilisé en fonction des deux conditions suivantes :

(1) Cet appareil ne peut causer d'interférence et

(2) cet appareil doit pouvoir être sujet à toute interférence, notamment celles pouvant nuire à son fonctionnement correct habituel

IC: 6455A-02HDDUALNM Base Revolabs HD™ Dual Base Station

IC: 6455A-01HDEXEMIC Micro Revolabs Executive HD™ Microphone

Usage limité avec certains appareils médicaux

Appareils auditifs

Certains appareils peuvent interférer avec certains appareils auditifs. Dans le cas d'une telle interférence, consultez le fabricant de votre appareil auditif pour découvrir d'autres possibilités.

Autres appareils médicaux

En cas d'utilisation de tout autre appareil médical, consulter le fabricant du vôtre, afin de savoir s'il est bien protégé contre l'énergie des FR. Votre médecin pourra vous aider à obtenir ces renseignements.

Garantie de conformité aux lois sur l'exportation

Cet appareil est contrôlé conformément à la réglementation sur les exportations des USA et du Canada. Les gouvernements américains et canadiens, peuvent limiter l'exportation ou la réexportation de cet appareil, vers certaines destinations. Pour de plus amples informations, veuillez joindre le ministère américain du Commerce, ou le ministère canadien des Affaires étrangères et du commerce international. Il est possible qu'il soit interdit d'utiliser des appareils sans fil, et leurs accessoires, dans certaines régions, ou qu'il y ait limitation d'utilisation. Toujours observer la réglementation et les lois sur l'utilisation de ces produits.

Limitation d'utilisation en Amérique du Nord des UPCS pour le 02-HDSGL et le 02-HDDUAL (systèmes à 1 & 2 canaux)

En raison des fréquences UPCS utilisées, la licence d'utilisation de cet appareil n'est accordée qu'aux USA et au Canada.

Limitation d'utilisation au sein de l'Union européenne des modèles 04-HDSGLEU et 04-HDDUALEU (systèmes à 1 & 2 canaux)

En raison des fréquences DECT utilisées, la licence d'utilisation de cet appareil n'est accordée qu'aux pays de l'Union européenne.

Conformité européenne

Cet appareil a été approuvé conformément à la Directive du Conseil, 1999/5/EC "Radio and Telecommunications Terminal Equipment".



La conformité de l'appareil aux indications ci-dessous, est attestée par la marque de la CE.

Numéros des modèles :

04-HDSGLEU-NM	Système à un simple canal HD, 1 canal, sans micros
04-HDDUALEU-NM	Système à double canaux HD, 2 canaux, sans micros
03-HDEXEMICEU-11	Micro HD, Wearable
03-HDTBLMICEU-OM-11	Microphone HD, Tabletop, omnidirectionnel
03-HDTBLMICEU-DR-11	Microphone HD, Tabletop, monodirectionnel
03-HDXLRMICEU-11	Adaptateur sans fil XLR, HR pour microphone dynamique et portable
03-HDCOMANEU-11	Adaptateur HD, sans fil, pour microphones Countryman

Normes correspondant à la conformité annoncée :

RF	ETSI EN 301 406 V 1.4.1 03/2001
EMC	ETSI EN 301 489-6 v1.2.1 (2002-04)
Sécurité	ETSI EN 60950 (2006 +A11)

Avis WEEE :

La directive Waste Electrical and Electronic Equipment (WEEE) (2002/96/EC) prévoit d'encourager le recyclage du matériel électrique et électronique, ainsi que de leurs composants une fois usagés.



2003/11/EC & 2002/95/EC "RoHS Compliance Directive":

Les produits ci-mentionnés sont conformes aux directives européennes 2003/11/EC et 2002/95/EC.

Introduction

Nous vous félicitons d'avoir acheté un système à microphones numérique sans fil, Revolabs ! Ce système fait appel à la technologie DECT en 1,9 Ghz, et à la qualité audio à large bande passante de plusieurs micros sans fil, permettant des communications claires et sans limitations dans le cadre des enregistrements, des conférences vidéo/audio, de la reconnaissance vocale, des communications VOIP, du renforcement du son, ainsi que dans le cadre d'autres contextes nécessitant une duplication claire des signaux audio.



Les systèmes à microphones sans fils à canal simple et double, Revolabs HD™, sont de haute définition audio, de 50 à 20 kHz, permettant aux systèmes de capter tout le registre de la voix humaine. Les systèmes à simple et double canaux HD sont la combinaison unique d'une nouvelle technologie et d'un design ergonomique, employant les transmissions radio Multi-Carrier Time Division Multiple Access et Time Division Duplex (MC ou TDMA ou TDD) aussi bien depuis, que vers le micro.

Cette technologie permet aux micros de coexister avec d'autres appareils sans fil, notamment sur des LAN sans fil (802.11b&g), et fait appel à une technique de cryptage numérique, pour garantir la protection des communications.

Éléments constitutifs du système

En fonction du système que vous avez acheté, votre système Revolabs HD™ contient les éléments suivants :

- Base à canal simple ou double installable
- Chargeur de micros à un ou deux canaux
- Microphones sans fil HD, achetés et dans une boîte séparée

La base renferme le processeur ainsi qu'une partie de la connexion sans fil. Elle comprend des antennes à réception simultanée PCB et dispose d'une entrée ou sortie mic-level ou line-level individuelle, pour chaque canal des micros.

Le traitement externe et audio est alors possible, notamment :

- Mixage
- Acoustic echo cancellation (AEC)
- Elimination du feedback
- Contrôle du volume
- Egalisation
- Elimination des bruits parasites

Le système est conçu pour optimiser la reproduction acoustique grâce à :

- Reproduction audio permanente de tous les participants
- Bruits parasites minimum dans la pièce
- Commande discrétion
- Cryptage sans fil
- Sélection automatique des canaux
- Full duplex audio.

Le chargeur stocke et charge les microphones sans fil lorsqu'ils ne sont pas utilisés.

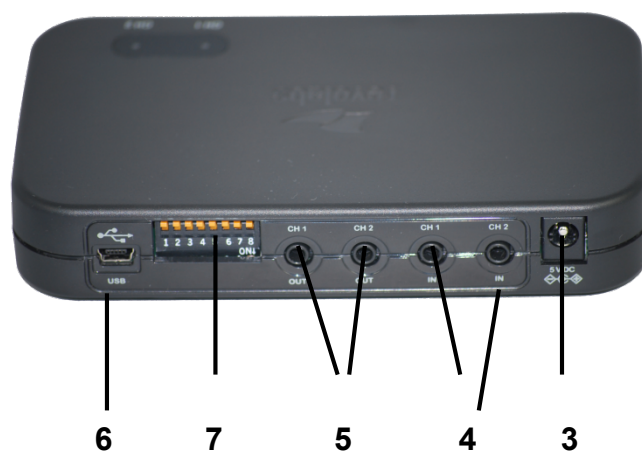
Installer la base Revolabs HD™ Base Station

La base Revolabs HD™ Channel Base Station, illustrée ci-dessous sur les vues du panneau avant et arrière, gère le traitement des signaux audio sans fil, l'appariement, la mise en mode Discrétion entre les microphones Revolabs et la base.

Vue avant



Vue arrière



Boutons et prises :

1. Voyants à LED des canaux: affiche l'appariement et le mode Discrétion des micros.

2. Boutons poussoirs d'appariement : Pour appairer les micros à la base.
3. Réceptacle d'alimentation (100-240 V CA)
4. Prises symétriques de signaux en entrée, de 3,5 mm
5. Prises symétriques de signaux en sortie, de 3,5 mm
6. Interface en série mini-USB
7. Interrupteur DIP de configuration (Cf. chapitre Utilisation des interrupteurs DIP de configuration, du panneau arrière)

Pour installer la base :

1. Brancher le cordon d'alimentation dans une prise appropriée
2. Brancher les prises d'entrée et de sortie

Branchements audio de la base Revolabs HD™

Il y a deux (2) prises symétriques de 3,5 mm en entrée et deux (2) prises symétriques de 3,5 mm en sortie, à l'arrière du panneau de l'appareil, permettant d'accéder au signal audio de chaque canal.

Les trois bornes correspondent à :

Bout = Plus +
Bague = Moins -
Manchon = Terre blindée

Il y a un ou deux canaux de sortie représentant un canal indépendant pour chaque micro. Les prises de sortie des micros doivent être reliées aux prises d'entrée d'une table de mixage.

Les prises d'entrée de la base (0 dBu) peuvent être raccordées aux sorties des canaux de la table de mixage. Vu que le système est Full-duplex, les prises en entrée, permettent d'entendre les signaux audio programmés à l'aide d'écouteurs de 2,5 mm, raccordés au micro (fournis avec le micro Wearable).

En fonction de l'utilisation, il est possible d'envoyer un seul retour audio dans chaque écouteur. Ceci est très utile pour l'interprétariat, l'aide auditive individuelle ou pour d'autres appareils devant être utilisés.

NOTE : Le port USB peut être sensible à l'électricité statique. Si la base s'éteint après utilisation, veuillez la rallumer.

Note : *Le système HD Single ou Dual (simple ou double), est incompatible avec tout autre système Revolabs et, par conséquent, ne peut être installé dans la même pièce. Il n'est pas possible d'interchanger les micros sans fil sol et HD et, les chargeurs. Pas plus d'un système Single ou Dual HD, ne peut être utilisé dans une même pièce. Veuillez contacter support@revolabs.com pour obtenir des conseils en matière de design.*

Configuration de la base Revolabs HD™ Base Station

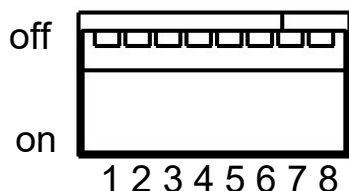
Chaque base Revolabs HD™ Base Station doit être configurée correctement avant utilisation. Une configuration précise dépend de plusieurs facteurs, notamment :

- **Un signal Line Level ou Mic Level est-il nécessaire ?**

Cf. configuration de l'interrupteur DIP 3 ci-dessous.

- **Combien de systèmes HDTM Dual ou Single sont utilisés ensemble à proximité ?**
Si vous disposez de plus d'un système à micros dans fils Revolabs, Cf. configuration des interrupteurs DIP 7 et 8 ci-dessous. Note : *Il est conseillé d'utiliser la plus faible puissance de transmission pour chaque système.*
- **Quelle est la taille de la pièce ?**
Cf. configuration des interrupteurs DIP 7 et 8 ci-dessous. Note : *Il est conseillé d'utiliser la plus faible puissance de transmission pour chaque système.*

Emploi des interrupteurs DIP de configuration du panneau arrière



Interrupteur DIP	Caractéristique	Off (Défaut)	On
1	Mixage en sortie (Output Mixing)	Sorties individuelles	Sorties mélangées
2	Filtre passe-bas (Low Pass Filter)	Pas de FPB	FPB
3	Niveau de la sortie audio (Audio Output Level)	Line Level	Mic Level
4	Mode Discretion (Mute Mode)	Discretions individuelles	Aucune discrétion

		Uniforme	High boost	Bass Boost	Dynamique
5	Eq. des micros	Off	On	Off	On
6		Off	Off	On	On

		150' (~45 m)	100' (~30 m)	50' (~15 m)	15' (~4,5m)
7	Puissance de transmission	Off	On	Off	On
8		Off	Off	On	On

Paramètres de réglage

Interrupteur DIP 1 – Mixage en sortie :

Lorsque l'interrupteur DIP 1 est éteint (par défaut), chaque micro dispose de sa propre sortie symétrique de 3,5 mm sur la base. Lorsque l'interrupteur DIP 1 est allumé, les sorties des deux micros HD sont mélangées et envoyées aux deux sorties.

Interrupteur DIP 2 – Filtre passe-bas

Lorsqu'il est éteint (par défaut), le micro procure une bande passante audio de 50 Hz à 20 kHz. Lorsque l'interrupteur DIP 2 est allumé, un FPB est déclenché, réduisant la bande passante audio de 50 Hz à 15 kHz. .

Interrupteur DIP 3 – Niveau audio en sortie :

Lorsque l'interrupteur DIP 3 est éteint (défaut), les sorties des micros procurent un signal de niveau de ligne de ~0 dBu. Lorsque l'interrupteur DIP 3 est allumé, les sorties des micros procurent un signal de niveau de micro de ~-40 dBu.

Interrupteur DIP 4 – Mode Discrétion :

Lorsque l'interrupteur DIP 4 est éteint (défaut), chaque micro dispose de ses propres capacités de discrétion. Lorsque l'interrupteur DIP 4 est allumé, les boutons de mise sous discrétion des micros sont désactivés, et donc les micros sont toujours actifs et hors mode discrétion lorsqu'ils ne se trouvent pas sur le chargeur.

Interrupteurs DIP 5 et 6 - Eq. des micros :

Il y a quatre options d'Eq. au niveau des signaux en sortie des microphone de la base. Une de ces options peut être activée sur les deux micros.

Interrupteurs DIP 7 et 8 – Puissance de transmission :

La puissance de transmission de la base peut être ajustée afin d'essayer de réduire le rayon opérationnel d'un système Revolabs HD™, afin d'empêcher toute interférence due à la présence d'autres appareils Revolabs ou d'autres sociétés, utilisant la même fréquence.

Note : *Il est conseillé d'utiliser la plus faible puissance de transmission pour chaque système. La portée réelle dépend de l'absorption, de la réflexion et de l'interférence au niveau des signaux RF.*

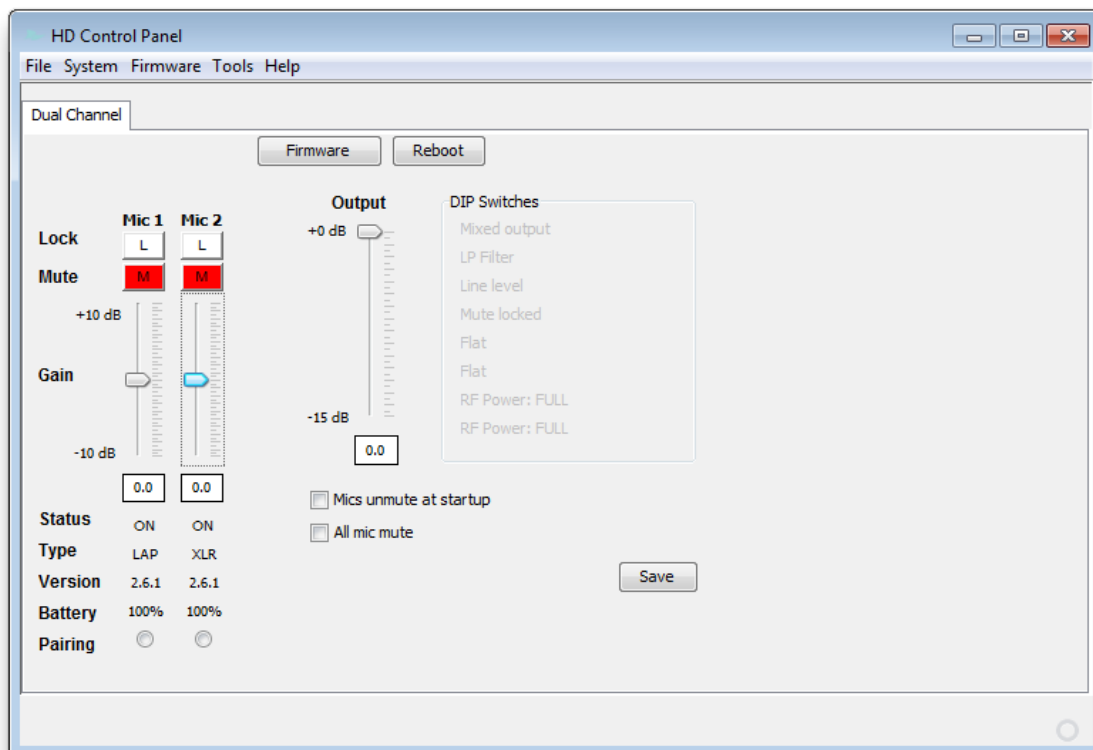
Emploi du logiciel du panneau de commande du Revolabs HD Control Panel

Un programme logiciel, muni d'une interface graphique pour l'utilisateur, est utilisé pour accéder aux paramètres de contrôle et à la vérification en temps réel du fonctionnement des systèmes à microphones Revolabs HD. Vous trouverez ci-dessous une description précise de la façon d'utiliser cet outil.

1. Télécharger le logiciel du panneau de commande Revolabs HD Control Panel Software, depuis le lien www.revolabs.com/downloads, et l'installer sur un PC dont le S.E. est Windows 2000, NT, Vista ou 7.
2. Brancher le PC à la base Dual ou Single HD via une prise USB.
3. Laisser le PC trouver le matériel et installer les pilotes nécessaires.
4. Lancer le programme du panneau de commande du Revolabs HD.

Paramètres de réglage

Le panneau de commande HD Revolabs, contrôle la plupart des paramètres de réglage de la base HD Single ou Dual. Il permet également de contrôler en temps réel les micros. Un seul système HD Dual ou Single peut être contrôlé et surveillé depuis un PC et ceci, à tout moment donné.



Mics Unmute at Startup :

Les micros sont en mode Discrétion par défaut lorsqu'ils sont retirés du chargeur. Le bruit, provenant de la manipulation du micro lorsqu'il est mis en position, est donc inexistant. En choisissant 'Mics Unmute at Startup', les micros ne seront plus en mode Discrétion lorsqu'ils seront retirés du chargeur.

All Mic Mute :

Cette fonctionnalité annule la mise en mode Discrétion individuelle des micros, et met les deux micros en mode Discrétion, lorsqu'on appuie sur le bouton Mute sur l'un ou l'autres des micros. L'effet sera le même en retirant les micros du mode Discrétion.

Note : Tous changements sur 'Mics Unmute at Startup' ou 'All Mic Mute' nécessitent d'appuyer sur le bouton 'Save' afin que les changements soient effectifs.

Lock:

Chaque microphone peut se verrouiller individuellement. En bloquant un micro particulier, le bouton de Discrétion du micro se coupera, laissant l'utilisateur sans possibilité de contrôler individuellement la fonction de Discrétion des micros au niveau du micro. Cependant, le logiciel du panneau de commande HD ainsi que le processeur de contrôle en série connecté, pourront toujours contrôler et surveiller les micros verrouillés.

Note : Un système de blocage d'un micro se trouve dans la base. Si un nouveau micro est apparié à un canal verrouillé, ce micro sera ensuite bloqué également. C'est le même cas d'un microphone verrouillé apparié à un canal bloqué ; il sera ensuite déverrouillé.

Mute :

Chaque microphone dispose d'une fonction de Discrétion. Le logiciel du panneau de commande HD donne à l'utilisateur la possibilité de mettre en mode Discrétion un microphone depuis son PC, ou de l'en sortir. Ces commandes de mode de Discrétion seront toujours synchronisées au statut actuel du microphone. Si le micro change de mode via une autre méthode, les commandes de Discrétion afficheront ce changement. Si le micro change de mode, les commandes de Discrétion afficheront ce changement.

Gain:

Chaque microphone dispose d'un atténuateur individuel d'amplification. Cet atténuateur se règle par incréments de 5 dB sur une fourchette d'amplification de +/- 10dB. Les amplifications des micros sont stockées dans la base et seront appliquées à chaque micro apparié à ce canal.

Status:

Vous obtenez ici le moyen de vérifier l'emploi du micro apparié à chaque canal. Les vérifications d'emploi suivent le modèle suivant :

- OFF = Le micro vient d'être éteint
- ON = Le micro est allumé et fonctionne
- CHRG = Le micro est sur le chargeur
- OUT = Le micro est hors de portée et ne peut communiquer

Type:

Vous obtenez ici le type actuel du micro apparié à chaque canal.

Version:

Vous obtenez ici la version actuelle du micrologiciel du micro apparié à chaque canal.

Note: *La version micrologicielle du micro doit correspondre à la version micrologicielle de la base, pour que le système puisse fonctionner correctement. Le manque de son au niveau des micros sera le résultat de ce manque de concordance.*

Battery:

Vous obtenez ici le niveau de charge actuelle de la pile du micro, apparié à chaque canal et utilisé. La valeur fluctue par incréments de 12,5 % et représente la valeur la plus inférieure de la plage dans laquelle la pile se trouve. Par conséquent, cela signifie que le niveau de charge de la pile se trouve entre 87 et 100 %.

Appariement :

Vous pouvez faire passer en mode pairing/appariement le canal respectif de la base. Il vérifie également le Pairing de chaque canal de la base déjà en mode Pairing.

Micrologiciel :

Cette fenêtre vous donne les versions actuelles du micrologiciel, trouvées dans la base et les micros, et procure le HD Firmware Loader pour charger le micrologiciel dans la base et les micros.

Interrupteurs DIP :

Ici s'affiche l'utilisation des interrupteurs DIP de la base. Lorsqu'un interrupteur DIP se trouve sur la position OFF, la fonction DIP demeurera 'grise'. Lorsqu'un interrupteur DIP est en position ON, la fonctionnalité de cet interrupteur passera au NOIR pour indiquer que la fonctionnalité est active.

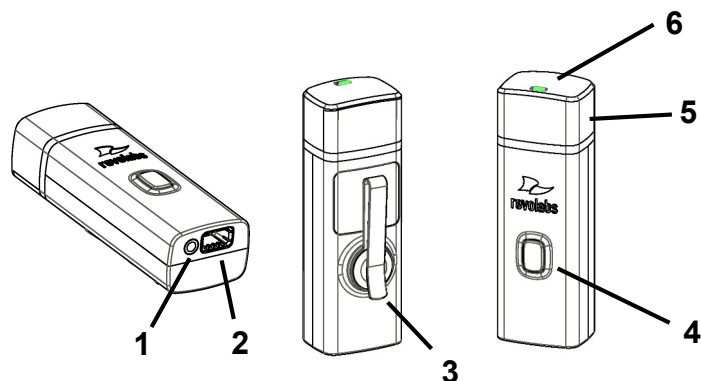
Adaptateur pour microphones HD et microphones HD Revolabs

Employer l'un des cinq microphones de votre système Revolabs HD™ :

- Revolabs HD Wearable Wireless Microphone (*micro de type pour cravate, s'attachant au vêtement d'une personne pour son utilisation personnelle.*)
- Revolabs HD Omni-directional Tabletop Wireless Boundary Microphone (*un micro périphérique pouvant être mis au milieu d'une table, qui captera tous les sons provenant de toutes les directions.*)
- Revolabs HD Uni-directional Tabletop Wireless Boundary Microphone (*un micro périphérique à mettre sur une table, entre deux ou trois personnes assises à la table. Le micro captera les sons provenant depuis l'avant du microphone.*)
- Revolabs HD Universal Wireless Adapter for Handheld Microphones (*cet adaptateur peut être raccordé à un micro dynamique et fait d'un microphone filaire un microphone sans fil.*)
- Revolabs HD Wireless Adapter for Countryman Microphones (*vous pouvez brancher cet adaptateur sur n'importe quel microphone Countryman que l'on porte sur la tête.*)

Emploi de microphones sans fil, Wearable HD

Les microphones Revolabs HD Wearable, indiqués sur la figure suivante, sont appariés à la base et peuvent se fixer sur la poche d'une chemise, sur une cravate ou sur une dragonne. Ils permettent une communication Full-duplex de grande qualité, entre chaque utilisateur, et lors d'une conférence



ou dans le cadre d'un système d'enregistrement.

1. Prise d'écouteur — une prise d'écouteur de 2,5mm.
2. Prise de charge — se branche sur les chargeurs Revolabs HD.
3. Pince de fixation — également utilisée pour mettre le micro sur une cravate, une blouse ou une dragonne.
4. Bouton Mute (discrétion) — Appuyer dessus pour passer en mode Discrétion ou en sortir, et appairer le microphone.
5. Protection acoustique - protège un élément délicat du microphone (non démontable).

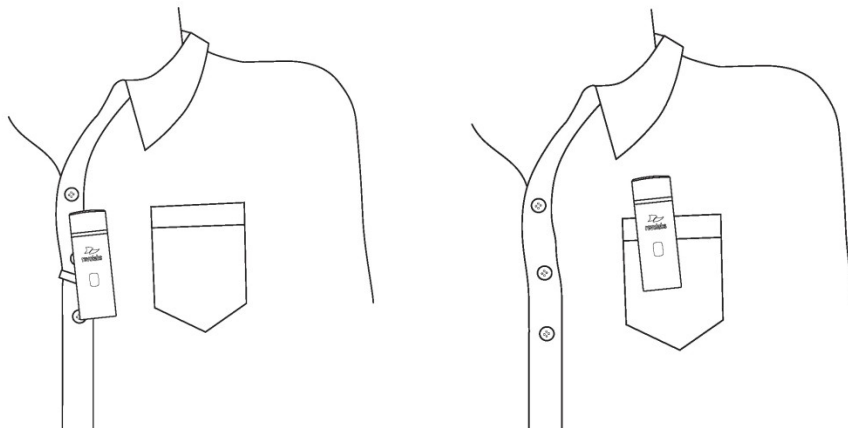
6. LED - indication visuelle du mode Discrétion et de l'appariement.

Note: *Sur les nouveaux systèmes, les microphones doivent être appariés à la base, en assignant chaque micro, à un seul canal de la base. Cf. instructions d'appariement ci-dessous.*

Les micros Revolabs HD Wearable s'allument et passent en mode Discrétion automatiquement lorsqu'ils sont retirés du chargeur, ceci afin de minimiser le bruit lorsqu'ils s'y trouvent branchés.

Pour utiliser un microphone HD Wearable :

1. Retirer le microphone du chargeur.
2. L'attacher au vêtement ou à une dragonne, mettre le microphone juste au-dessus du sternum ; il est recommandé de le mettre à une distance de 15 à 30 cm de la bouche. S'assurer que le micro est bien attaché et que la LED du microphone est orientée vers la bouche.



3. Lorsque le micro est en position sur le vêtement, sortir le microphone du mode Discrétion en appuyant et en relâchant le bouton Mute (qui est confirmé lorsque la LED VERTE clignote). Si le volume sonore est trop faible, mettre le micro plus près de la bouche.

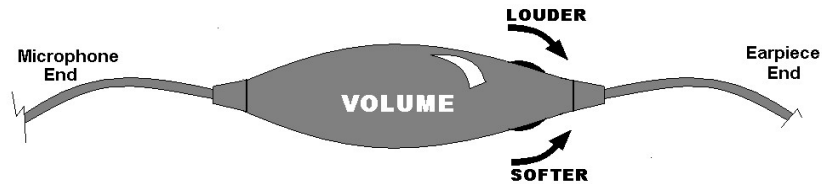
4. Pour éteindre le micro, le remettre sur le chargeur ou appuyer sur le bouton Mute en maintenant appuyé pendant environ 10 secondes, jusqu'à ce que la LED soit ROUGE, puis lâcher le bouton.

Si les micros se trouvent hors de portée de la base (~150 pieds ou 50 mètres) la connexion se coupera (la LED clignote en rouge, vert ou jaune) et le micro passera en mode Discrétion.

Au bout de 15 secondes, le microphone émettra cinq "bips" sonores et continuera de les émettre toutes les 30 secondes, ceci afin de rappeler à l'utilisateur de ramener le micro dans la salle de conférence. Si le micro est remis à portée dans les 15 minutes, la connexion se rétablira automatiquement, et les bips sonores cesseront. Dans le cas contraire, le micro s'éteindra.

Réglage du volume sur l'écouteur du micro Wearable

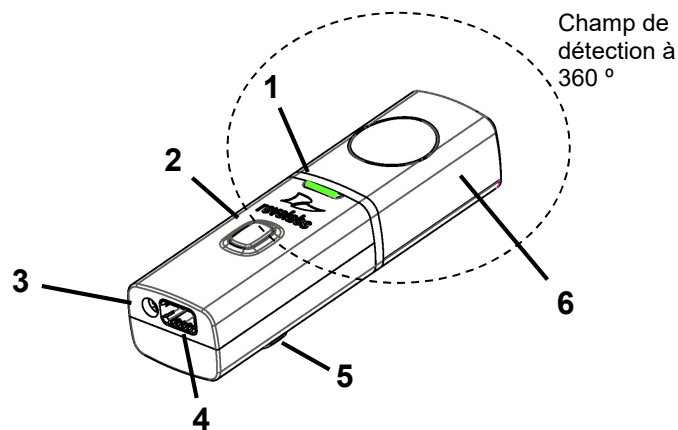
Pour augmenter ou baisser le volume de l'écouteur du microphone Wearable, utiliser le petit potentiomètre sur le fil de l'écouteur.



Si vous tournez le potentiomètre vers l'écouteur, comme indiqué sur la figure, le volume augmentera. Si vous tournez le potentiomètre vers le microphone, le volume diminuera. Utilisez la pince de fixation sur les vêtements pour attacher le fil de l'écouteur.

Emploi des microphones périphériques sans fil, omnidirectionnels, HD Tabletop

Grâce aux microphones périphériques sans fil, omnidirectionnels, HD Tabletop, les différents participants à une conférence peuvent se servir d'un seul micro.

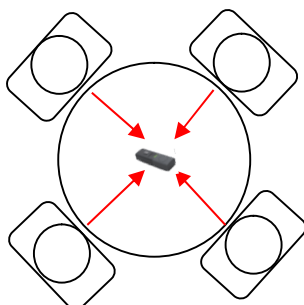


1. LED - indication visuelle du mode Discrétion et de l'appariement.
2. Bouton Mute (discrétion) — Appuyer dessus pour passer en mode Discrétion ou en sortir, et appairer le microphone.
3. Prise Audio — prise de 2,5 mm.
4. Prise de charge — se branche sur les chargeurs Revolabs HD.
5. Pieds en caoutchouc - tampons absorbant les vibrations, antidérapants
6. Protection acoustique - protège un élément délicat du microphone (non démontable).

Pour utiliser un microphone omnidirectionnel Tabletop :

1. Retirer le microphone du chargeur pour allumer et mettre automatiquement le micro en mode Discrétion. (Indiqué par une LED ROUGE clignotante)
2. Les micros omnidirectionnels Tabletop, peuvent être positionnés au milieu d'une table, de 60 cm à 2 m de distance des personnes s'exprimant, et ne doivent pas être dirigés dans un sens particulier car ils captent les sons provenant de toutes les directions. Il est toujours préférable de le positionner aussi près que possible de la personne s'exprimant mais éviter de le mettre dans un endroit où son champ de détection puisse être bloqué par du matériel ou des documents. Eviter de mettre les

micros trop près d'un haut-parleur afin d'éviter tout écho. S'assurer que le micro repose toujours sur ses pieds en caoutchouc, sur une surface plate.



3. Le micro se trouvant installé en position sur la table, sortir le microphone du mode Discrétion en appuyant et en relâchant le bouton Mute (qui est confirmé lorsque la LED VERTE clignote).

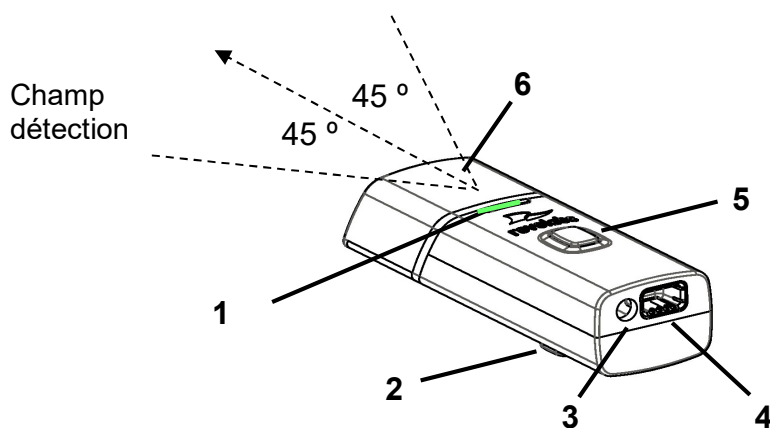
4. Pour éteindre le micro, le remettre sur le chargeur ou appuyer sur le bouton Mute, en le maintenant appuyé pendant environ 10 secondes, jusqu'à ce que la LED soit ROUGE, puis retirer votre doigt du bouton.

Si les micros se trouvent trop loin de la base (~150 pieds ou 50 mètres), la connexion se coupera (la LED clignote de toutes les couleurs) et le micro passera en mode Discrétion. Au bout de 15 secondes, le microphone émettra cinq "bips" sonores et continuera de les émettre toutes les 30 secondes, ceci afin d'indiquer qu'il se trouve hors de portée.

Mettre le micro plus près de la base, et la connexion se rétablira automatiquement ; les bips cesseront. Dans le cas contraire, le micro continuera d'émettre des bips sonores pendant environ 15 minutes avant de s'éteindre.

Emploi des microphones périphériques sans fil, monodirectionnels, HD Tabletop

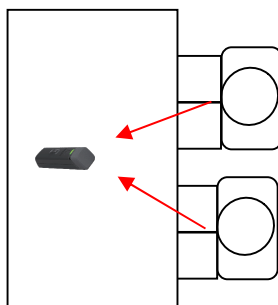
Le microphone sans fil Tabletop HD, indiqué ci-dessous, est conçu pour obtenir une couverture optimale une fois mis sur une table, dans une salle de conférence, en face d'une ou de deux personnes.



1. LED — indication visuelle du mode Discrétion et de l'appariement.
2. Pieds en caoutchouc — tampons absorbant les vibrations, antidérapants
3. Prise Audio — prise de 2,5 mm.
4. Prise de charge — se branche sur les chargeurs Revolabs HD.
5. Bouton Mute (discrétion) — appuyer dessus pour passer en mode Discrétion ou en sortir, et apparier le microphone.
6. Protection acoustique — protège un élément délicat du microphone (non démontable).

Pour utiliser le microphone monodirectionnel HD Tabletop :

1. Retirer le microphone du chargeur pour allumer et mettre automatiquement le micro en mode Discrétion. (Indiqué par une LED ROUGE clignotante)
2. Il faudrait positionner les microphones monodirectionnels Tabletop sur la table, la protection acoustique tournée vers les utilisateurs, en essayant de conserver le micro à 60 cm ou 2 mètres maximum d'une ou deux personnes visées. Le champ de détection de ce micro monodirectionnel est de + ou - 45 ° de chaque côté, de l'avant du micro. Il est toujours préférable de le positionner aussi près que possible de la personne s'exprimant mais éviter de le mettre dans un endroit où son champ de détection puisse être bloqué par du matériel ou des documents. Eviter de mettre les micros trop près d'un haut-parleur afin d'éviter tout écho. S'assurer que le micro repose toujours sur ses pieds en caoutchouc, sur une surface plate. Cf. schéma ci-dessous :



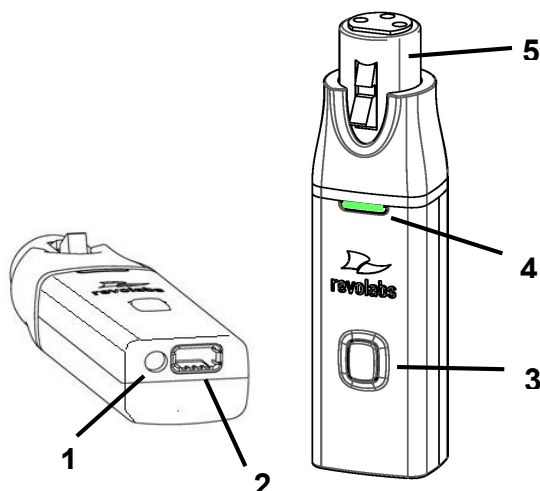
3. Le micro se trouvant installé en position, sortir le microphone du mode Discrétion en appuyant et en relâchant le bouton Mute (qui est confirmé lorsque la LED VERTE clignote).
4. Pour éteindre le micro, le remettre sur le chargeur ou appuyer sur le bouton Mute, en le maintenant appuyé pendant environ 10 secondes, jusqu'à ce que la LED soit ROUGE, puis lâcher le bouton.

Si les micros se trouvent trop loin de la base (~150 pieds ou 50 mètres), la connexion se coupera (la LED clignote de toutes les couleurs) et le micro passera en mode Discrétion. Au bout de 15 secondes, le microphone émettra cinq bips sonores et continuera de les émettre toutes les 30 secondes, ceci afin d'indiquer qu'il se trouve hors de portée.

Mettre le micro plus près de la base, et la connexion se rétablira automatiquement ; les bips cesseront. Dans le cas contraire, le micro continuera d'émettre des bips sonores pendant environ 15 minutes avant de s'éteindre.

HD XLR Microphone Wireless Adapter - Emploi de l'adaptateur sans fil, pour microphone HD à prise XLR

L'adaptateur sans fil, HD, à prise XLR, pour microphone portable, indiqué sur la figure suivante, se branche sur un microphone dynamique portable, afin de ne pas être gêné par un fil lors des réunions, séances de question et réponses, salles de classes, etc. où tout le monde participe.

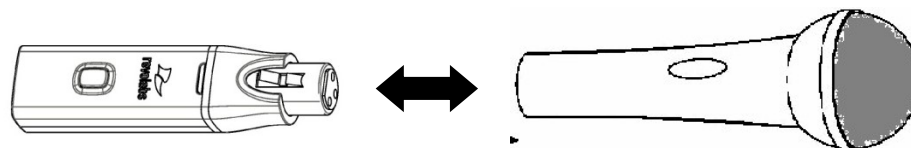


1. Prise Audio Out — prise de 2,5 mm pour l'écouteur.
2. Prise de charge — se branche sur tous les chargeurs Revolabs HD.
3. Bouton Mute (discrétion) — appuyer dessus pour passer en mode Discrétion ou en sortir, et appairer le microphone.
4. LED — indication visuelle du mode Discrétion et de l'appariement.
5. Prise femelle XLR — signaux audio symétriques des prises dynamiques

Pour utiliser l'adaptateur sans fil, HD Universal Wireless Adapter :

1. Retirer l'adaptateur pour microphone du chargeur.

L'adaptateur s'allume et se met automatiquement en mode Discrétion, une fois retiré du chargeur (LED clignotant de couleur ROUGE). L'adaptateur pour microphone à prise XLR, est attaché à un microphone dynamique standard, ceci afin de le faire passer d'un microphone filaire à un microphone sans fil (CF. figure suivante.)



Note: *L'adaptateur ne procure pas d'alimentation fantôme ou de courant de polarisation et donc, il ne peut être utilisé avec des micros électroacoustiques ou à électret.*

2. Le micro se trouvant installé en position, sortir le microphone du mode Discrétion en appuyant et en relâchant le bouton Mute (qui est confirmé lorsque la LED VERTE clignote).

Note : *Si le micro dispose d'un interrupteur de mise en mode Discrétion intégré, il faut le mettre en mode Hors Discrétion avant de l'utiliser.*

3. Pour éteindre l'adaptateur, remettre le micro sur le chargeur ou appuyer sur le bouton Mute en le maintenant appuyé pendant environ 10 secondes, jusqu'à ce que la LED soit ROUGE, puis lâcher le bouton.

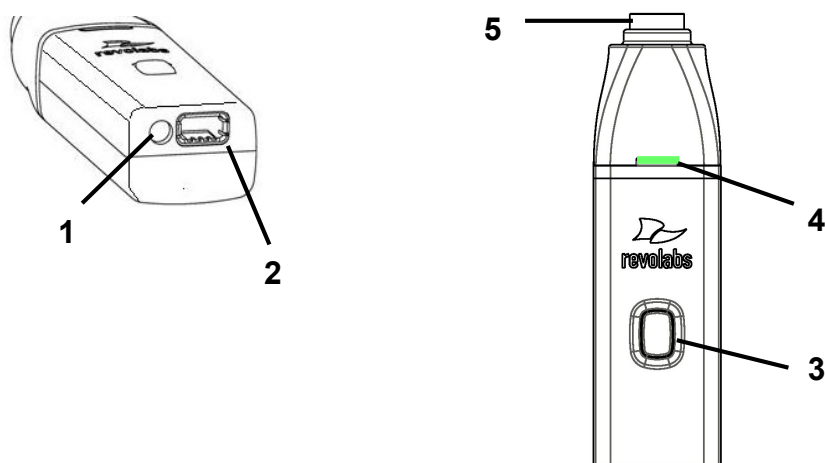
Important : toujours retirer le micro de l'adaptateur en appuyant sur l'interrupteur à blocage, et séparer les pièces avant de remettre l'adaptateur sur le chargeur.

Si l'adaptateur se trouve trop loin de la base (~150 pieds ou 50 mètres), la connexion se coupera (la LED clignote de toutes les couleurs) et les signaux audio passeront en mode Discrétion. Au bout de 15 secondes, le microphone émettra cinq bips sonores et continuera de les émettre toutes les 30 secondes, ceci afin d'indiquer qu'il se trouve hors de portée.

Mettre l'adaptateur plus près de la base, et la connexion se rétablira automatiquement ; les bips cesseront. Dans le cas contraire, l'adaptateur continuera d'émettre les bips sonores pendant environ 15 minutes, avant de s'éteindre.

Emploi de l'adaptateur HD sans fil, pour un microphone Countryman

L'adaptateur sans fil, HD, pour microphones Countryman, indiqué sur la figure suivante, se branche sur un microphone Countryman, afin de ne pas être gêné par un fil lors des diffusions en direct, sans matériel encombrant, notamment des piles ou une sacoche.



1. Prise Audio Out — prise de 2,5 mm pour l'écouteur.
2. Prise de charge — se branche sur tous les chargeurs Revolabs HD.
3. Bouton Mute (discrétion) — appuyer dessus pour passer en mode Discrétion ou en sortir, et appairer le microphone.
4. LED — indication visuelle du mode Discrétion et de l'appariement.
5. Prise TA4M — se branche à un câble de microphone Countryman

Pour utiliser l'adaptateur HD, sans fil, pour microphones Countryman :

1. Retirer l'adaptateur pour microphone du chargeur.

L'adaptateur s'allume et se met automatiquement en mode Discrétion, une fois retiré du chargeur (LED clignotant de couleur ROUGE). L'adaptateur pour microphone est relié à un micro Countryman, à l'aide d'un câble particulier, conçu pour Revolabs. L'adaptateur sans fil, HD, pour microphones Countryman, fournit l'alimentation fantôme nécessaire au micro Countryman.

2. Pour éteindre l'adaptateur, remettre le micro sur le chargeur ou appuyer sur le bouton Mute en le maintenant appuyé pendant environ 10 secondes, jusqu'à ce que la LED soit ROUGE, puis lâcher le bouton.

Important : toujours retirer le micro de l'adaptateur avant de replacer l'adaptateur sur le chargeur.

Si l'adaptateur se trouve trop loin de la base (~150 pieds ou 50 mètres), la connexion se coupera (la LED clignote de toutes les couleurs) et les signaux audio passeront en mode Discrétion. Au bout de 15 secondes, le microphone émettra cinq bips sonores et continuera de les émettre toutes les 30 secondes, ceci afin d'indiquer qu'il se trouve hors de portée.

Mettre l'adaptateur Countryman plus près de la base, et la connexion se rétablira automatiquement ; les bips cesseront. Dans le cas contraire, l'adaptateur Countryman continuera d'émettre les bips sonores pendant environ 15 minutes, avant de s'éteindre.

Appariement des microphones sans fil à la base

L'appariement crée un lien entre le microphone sans fil, HD, et la base, à l'aide d'un numéro de série électronique unique. Lorsque le micro et la base ont été précédemment appariés, le micro essaiera automatiquement de se connecter à la base, dès qu'il sera soulevé du chargeur.

Note: *Sur les nouveaux systèmes, les microphones doivent être appariés à la base, en assignant chaque micro, à un seul canal de la base.*

Se rappeler que les micros sont en mode Discrétion par défaut (LED clignotant en VERT) lorsqu'ils sont retirés du chargeur, et qu'il faut appuyer sur le bouton Mute pour les mettre en mode "Scène (live)" (LED clignotant en VERT).

Un microphone qui n'est pas apparié, sera indiqué par une LED passant constamment du VERT au ROUGE. Si un canal de la base n'est pas apparié à un microphone, la LED de canaux ne s'allumera en aucune façon (commencer par s'assurer que l'appareil est allumé, ce qui est confirmé par l'affichage rétroéclairant VERT du panneau frontal).

Lorsque les canaux sont appariés, les LED du micro comme des canaux, clignoteront en ROUGE lorsque les micros seront retirés du chargeur, et en VERT une fois mis en mode Hors Discrétion. Se rappeler qu'un seul microphone ne peut être apparié qu'à un seul canal de la base.

Pour appairer un seul micro à une base :

1. Mettre le micro sur OFF (aucun signal de la LED). Si le micro est sur ON, appuyer sur le bouton Mute en le maintenant appuyé pendant 10 secondes, jusqu'à ce que la LED passe au VERT, puis relâcher le bouton pour éteindre l'appareil. (Ne pas lâcher le bouton lorsque vous entendez deux bips sonores).
2. Mettre le micro en mode d'appariement, en maintenant appuyé le bouton Mute pendant sept secondes. Le LED passe au ROUGE et le reste. Lâcher le bouton Mute. Le microphone est désormais en mode d'appariement.
3. Au bout d'une minute, appuyer sur le bouton de la base pour le canal désiré et le maintenir appuyé pendant sept secondes jusqu'à ce que la LED passe au rouge, puis relâcher. La LED de ce canal passera au rouge et le restera, jusqu'à ce que l'appariement commence, qui sera indiqué par un clignotement VERT, passant ensuite à un clignotement ROUGE, aussi bien sur le micro que sur la base (signaux audio en mode Discrétion). L'appariement est désormais terminé.

Chargeur Revolabs HD™ Single or Dual

Lorsque des microphones ne sont pas utilisés, ils devraient être correctement emboîtés dans le chargeur Revolabs HD. Il est important de s'assurer que tous les micros du système soient bien emboîtés dans le chargeur pour qu'il commence à les recharger. Les caractéristiques de la base sont indiquées sur la figure suivante.



1. Voyant LED — voyant indicateur de l'alimentation
2. Baies du chargeur — capable de recharger 2 microphones
3. Réceptacle du cordon d'alimentation — prise de l'alimentation, 5-24 V CC (à l'arrière)

Module d'alimentation

Le chargeur doit être alimenté en 5 V CC, grâce à l'adaptateur CA. Brancher l'adaptateur CA fourni, dans la prise qui convient ; 110-240 CA, 50-60 Hz. La LED d'alimentation s'allumera au niveau du chargeur.

Recharger les piles des micros

Toute première utilisation — Avant d'utiliser pour la première fois les micros sans fil, recharger leur pile pendant huit heures (ou toute la nuit), en les emboîtant sur le chargeur.

Recharger — Lorsque la LED JAUNE commence à clignoter de façon intermittente sur le micro, cela signifie qu'il reste 30 minutes de charge. Au fil des ans, les piles commencent à s'user et elles pourront être utilisées moins longtemps. C'est tout à fait normal. Lorsque les micros ne sont pas utilisés, toujours les remettre sur le chargeur.

Important : *Les piles rechargeables au lithium-polymère, alimentant les micros, ne peuvent être entretenues par l'utilisateur. Veuillez contacter Revolabs (www.revolabs.com) ou votre prestataire de service après-vente, pour qu'il vous conseille en termes de remplacement et vous garantisse que la méthode de mise au rebus la plus correcte soit utilisée.* **Avertissement** : **Ne jamais jeter les piles dans un feu car elles pourraient exploser.**

Une LED ROUGE continue (en cours de recharge) ou VERTE continue (rechargée à 100 %), apparaîtra pour confirmer que le micro est bien emboîté dans le chargeur. Les microphones ne transmettent pas de signaux audio vers la base HD alors qu'ils se trouvent sur le chargeur. Lorsqu'elles sont utilisées normalement, les piles complètement rechargées devraient durer environ 2 heures, mais se rechargeront rapidement à 80 % de leur capacité, en environ 1 heure et 20 minutes. Les microphones complètement rechargés, laissés sur le chargeur, resteront continuellement VERT.

Mise à jour du micrologiciel Revolabs HD™

Les champs de la partie micrologicielle de la base et des micros des systèmes Revolabs HD™, peuvent être mis à jour. Le micrologiciel doit être envoyé aussi bien à la base qu'aux micros, au moyen du programme du panneau de commande Revolabs HD. Le logiciel peut être téléchargé sur le lien www.revolabs.com/downloads.

Mise à jour de la base HD Single/Dual et des micros HD

1. Raccorder à la base à l'aide du câble mini-USB.
2. Appairer les deux micros sur la base et vous assurer qu'ils ne soient pas sur la base.
3. Lancer le logiciel du panneau de commande Revolabs HD
4. Choisir le bouton "Firmware" sur le panneau de commande
5. Choisir la version du micrologiciel désirée, à l'endroit où elle a été sauvegardée lors du téléchargement.
6. Choisir ce que vous voulez mettre à jour ; la base, les micros ou les deux.
7. Choisir OK. Le Revolabs HD Firmware Loader vous indiquera lorsque tout sera terminé.

Le micrologiciel des microphones HD se met à jour sans fil, tant que les micros sont hors du chargeur, appariés à la base, et communiquant avec la base.

LED indicatrices du Revolabs HD TM

Les tableaux suivants, indiquent les activités associées aux différentes conditions de fonctionnement, indiquées par les LED :

Utilisation du matériel	LED sur le microphone	Base LED des canaux	Signification
Microphone sur la base	ROUGE continu	OFF	En cours de rechargement
	VERT continu	OFF	Rechargement terminé
Microphone ne se trouvant pas sur la base	OFF	OFF	Microphone éteint ou batterie déchargée
	Deux clignotements ROUGE toutes les 1,5 secondes	Deux clignotements ROUGE toutes les 1,5 secondes	Microphone apparié et en mode Discrétion
	Clignotement VERT toutes les 1,5 secondes	Clignotement VERT toutes les 1,5 secondes	Microphone apparié et en mode "Scène"
	ROUGE continu	ROUGE continu	Mode d'appariement ou confirmation d'extinction.
	Alternance lente entre le VERT et le ROUGE	Alternance lente entre le VERT et le ROUGE	Microphone ou canal non apparié
	Clignotement JAUNE alternant avec le VERT	Clignotement VERT	Batterie du micro faible (Mic allumé)
	Clignotement JAUNE alternant avec deux clignotements ROUGE	Clignotement ROUGE	Batterie du micro faible (Mic en mode Discrétion)
	Alternance entre le ROUGE, le VERT et le JAUNE	OFF	Recherche d'une connexion ou hors de portée. Le microphone essaiera de rétablir la liaison pendant environ 15 minutes puis s'éteindra automatiquement.
	Des clignotements rapides et ROUGE se poursuivent pendant quelques secondes.	OFF	Encombrement radio - il est impossible d'établir une connexion radio car il y en a trop à proximité des utilisateurs, ou les interférences radio sont conséquentes. Il est possible que d'autres dispositifs sans fil et numériques, ou d'autres installations Revolabs en soient la cause.
Groupes de cinq clignotements ROUGE rapides	OFF	L'appareil est défectueux. Contacter votre service après-vente pour qu'il vous conseille.	

Garantie

Revolabs, Inc. garantit que ce produit est exempt de vices de fabrication. Les réparations ou le remplacement de toutes pièces ou appareils défectueux (à la discrétion du vendeur), seront gratuits pendant une durée limitée et définie dans la garantie constructeur Revolabs Professional Products.

Toute tentative de la part de l'utilisateur de modifier le matériel, tout matériel endommagé par négligence, accident, catastrophes naturelles, annulera cette garantie.

Le revendeur ne pourra être tenu responsable de tout dégât consécutif, résultant du mauvais fonctionnement de ce produit. Si l'utilisateur pense que ce matériel ne fonctionne pas comme il le devrait, il devra contacter le revendeur afin qu'il lui communique des instructions concernant le renvoi ou le remplacement ; comme ce dernier le jugera nécessaire.

L'utilisateur final original ne peut transférer cette garantie. Toutes les modalités et précisions concernant la garantie limitée, se trouvent sur le lien www.Revolabs.com.

Revolabs, Inc.
144 North Road STE3250
Sudbury, MA 01776 USA
www.revolabs.com
800.326.1200

Spécifications

Dimensions (L, I, H) et poids:

Base Dual ou Single	5,19" (13,18 cm) x 3,25" (8,25 cm) x 1" (2,54 cm), 0,325 lbs (0,147 kg).
Chargeur Single / Dual	4,6" (11,75 cm) x 3,125" (7,9 cm) x 1" (2,54 cm), 0,325 lbs (0,147 kg)
Microphones sans fil	Wearable : 0,9" (2,3 cm) x 0,8" (2 cm) x 2,6" (6,6 cm), 0,05 lb. (0,02 kg) TableTop : 1,5" (3,8 cm) x 0,8" (2 cm) x 3,3" (8,4 cm), 0,05 lb. (0,02 kg) Adaptateur XLR : 0,9" (2,3 cm) x 0,8" (2 cm) x 4,0" (10,2 cm), 0,05 lb. (0,02 kg) Adaptateur Countryman : 1,5" (3,8 cm) x 0,8" (2 cm) x 3,3" (8,4 cm), 0,05 lb. (0,02 kg)

Fréquence radio :

02-HDSGL (et autres produits 02-HD*)	1,92 à 1,93 GHz (UPCS Amérique du Nord)
04-HDSGLEU (et autres produits UE*)	1,88 à 1,9 GHz (DECT EU)
04-HDSGLUCN (et autres produits CN*)	1,90 à 1,92 GHz

Sortie maximale	15,7 dBm 37,15 mW
Espacement entre canaux :	1,728 MHz
Modulation :	GFSK
Catégorie :	ISM

Prises:

Signaux audio de la Base	3,5 mm symétriques (2 ent. & 2 sort.)
Port micrologiciel	Mini-USB
Chargeur	Prise d'alimentation en entrée CC, prise exclusive de rechargement des micros, à 4 broches
Microphone	Prise de rechargement exclusive, à 4 broches, prise mono pour écouteurs, de 2,5 mm (16 ohms)

Alimentation:

Base	5 V CC, 1 Amp (l'alimentation à découpage diffère en fonction des pays)
Chargeur	5V CC, 2 Amps (l'alimentation à découpage diffère en fonction des pays)
Portée :	150' (46 mètres) approx. (La portée réelle dépend de l'absorption, de la réflexion, et de l'interférence des signaux de FR.)

Pile :	polymère-lithium, jusqu'à environ 8 heures de temps de parole
Durée de charge :	environ 2 heures
Bande passante audio :	50-14 000 Hz
Sécurité :	authentification DSAA 128 bits (algorithme d'authentification standard DECT), code standard DECT 64 bits
Accessoires inclus:	1 écouteur avec contrôle du volume intégré, et 1 dragonne par microphone Wearable

Cadre environnemental :

Température	de service de 40 ° à 105 ° F (5 ° à 40 ° C)
Taux d'humidité	de 20 % à 85 %

Note: *les microphones doivent être complètement chargés pendant 8 heures, et appariés à la base avant la première utilisation.*