



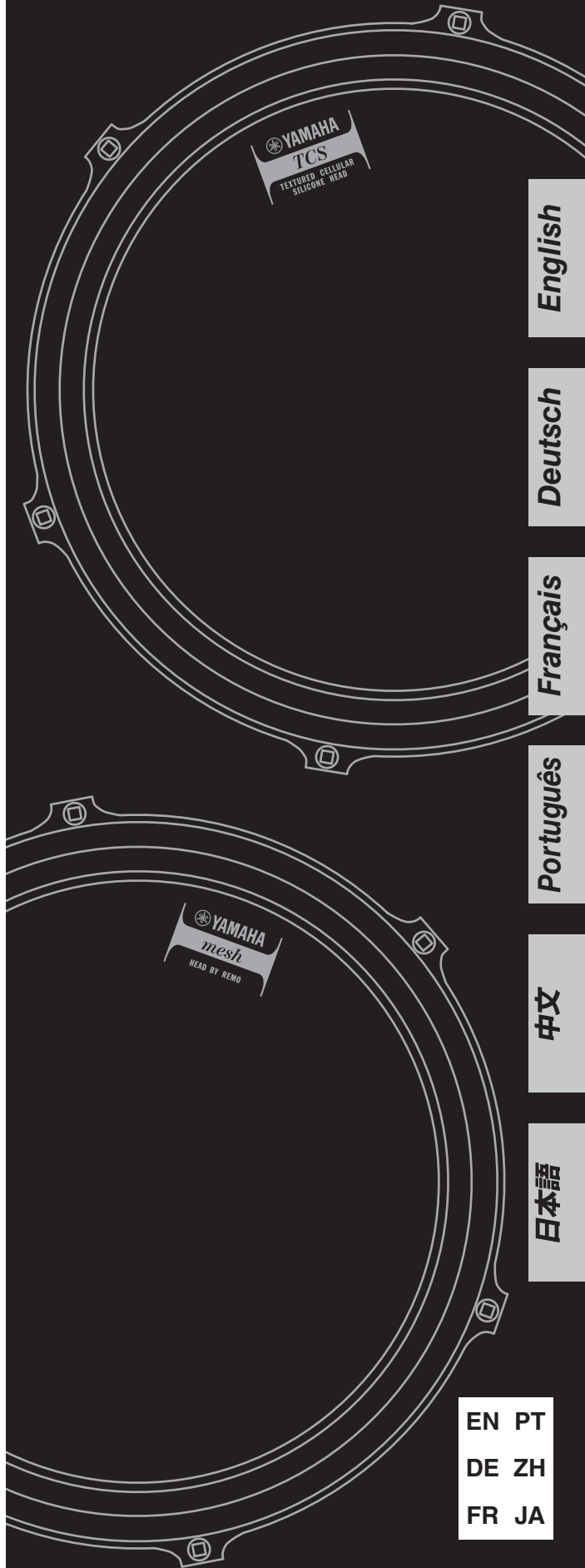
DTX

drums

ELECTRONIC DRUM PAD
PAD DE BATTERIE ÉLECTRONIQUE
PAD DE BATERIA ELECTRONICA
电鼓打击板
電子ドラムパッド

XP105T-X
XP105T-M
XP125T-X
XP125T-M
XP125SD-X
XP125SD-M

Owner's Manual
Benutzerhandbuch
Mode d'emploi
Manual do Proprietário
使用说明书
取扱説明書



English

Deutsch

Français

Português

中文

日本語

EN PT
DE ZH
FR JA

The model number, serial number, power requirements, etc., may be found on or near the name plate on the side of the unit. You should note this serial number in the space provided below and retain this manual as a permanent record of your purchase to aid identification in the event of theft.

Model No.

Serial No.

(side_en)

Die Nummer des Modells, die Seriennummer, der Leistungsbedarf usw. sind auf dem Typenschild, das sich seitlich am Gerät befindet, oder in der Nähe davon angegeben. Sie sollten diese Seriennummer an der unten vorgesehenen Stelle eintragen und dieses Handbuch als dauerhaften Beleg für Ihren Kauf aufbewahren, um im Fall eines Diebstahls die Identifikation zu erleichtern.

Modell Nr.

Seriennr.

(side_de)

Le numéro de modèle, le numéro de série, l'alimentation requise, etc., se trouvent sur ou près de la plaque signalétique du produit, située sur le côté de l'unité. Notez le numéro de série dans l'espace fourni ci-dessous et conservez ce manuel en tant que preuve permanente de votre achat afin de faciliter l'identification du produit en cas de vol.

N° de modèle

N° de série

(side_fr)

O número de modelo, número de série, requisitos de energia, etc. podem ser encontrados na placa de nome, que está ao lado da unidade. Anote-o no espaço reservado abaixo e guarde este manual como registro de compra permanente para auxiliar na identificação do produto em caso de roubo.

N° do modelo

N° de série

(side_pt)

本产品的型号、序列号、电源要求等规格可能标在铭牌上或铭牌附近，铭牌位于本机侧面。请将该序列号填写到下方的横线上，并妥善保存本说明书，以便在产品被盗时作为永久购买凭证使用。

型号名称

序列号

(side_zh)

機種名(品番)、製造番号(シリアルナンバー)、電源条件などの情報は、製品の側面にある銘板または銘板付近に表示されています。製品を紛失した場合などでもご自身のものを特定していただけるよう、機種名と製造番号については以下の欄にご記入のうえ、大切に保管していただくことをお勧めします。

機種名

製造番号

(side_ja)

Information for users on collection and disposal of old equipment:



This symbol on the products, packaging, and/or accompanying documents means that used electrical and electronic products should not be mixed with general household waste. For proper treatment, recovery and recycling of old products, please take them to applicable collection points, in accordance with your national legislation.

By disposing of these products correctly, you will help to save valuable resources and prevent any potential negative effects on human health and the environment which could otherwise arise from inappropriate waste handling.

For more information about collection and recycling of old products, please contact your local municipality, your waste disposal service or the point of sale where you purchased the items.

For business users in the European Union:

If you wish to discard electrical and electronic equipment, please contact your dealer or supplier for further information.

Information on Disposal in other Countries outside the European Union:

This symbol is only valid in the European Union. If you wish to discard these items, please contact your local authorities or dealer and ask for the correct method of disposal.

(weee_eu_en_02)

Verbraucherinformation zur Sammlung und Entsorgung alter Elektrogeräte



Befindet sich dieses Symbol auf den Produkten, der Verpackung und/oder beiliegenden Unterlagen, so sollten benutzte elektrische Geräte nicht mit dem normalen Haushaltsabfall entsorgt werden.

In Übereinstimmung mit Ihren nationalen Bestimmungen bringen Sie alte Geräte bitte zur fachgerechten Entsorgung, Wiederaufbereitung und Wiederverwendung zu den entsprechenden Sammelstellen.

Durch die fachgerechte Entsorgung der Elektrogeräte helfen Sie, wertvolle Ressourcen zu schützen, und verhindern mögliche negative Auswirkungen auf die menschliche Gesundheit und die Umwelt, die andernfalls durch unsachgerechte Müllentsorgung auftreten könnten.

Für weitere Informationen zum Sammeln und Wiederaufbereiten alter Elektrogeräte kontaktieren Sie bitte Ihre örtliche Stadt- oder Gemeindeverwaltung, Ihren Abfallentsorgungsdienst oder die Verkaufsstelle der Artikel.

Information für geschäftliche Anwender in der Europäischen Union:

Wenn Sie Elektrogeräte ausrangieren möchten, kontaktieren Sie bitte Ihren Händler oder Zulieferer für weitere Informationen.

Entsorgungsinformation für Länder außerhalb der Europäischen Union:

Dieses Symbol gilt nur innerhalb der Europäischen Union. Wenn Sie solche Artikel ausrangieren möchten, kontaktieren Sie bitte Ihre örtlichen Behörden oder Ihren Händler und fragen Sie nach der sachgerechten Entsorgungsmethode.

(weee_eu_de_02)

Informations concernant la collecte et le traitement des déchets d'équipements électriques et électroniques



Le symbole sur les produits, l'emballage et/ou les documents joints signifie que les produits électriques ou électroniques usagés ne doivent pas être mélangés avec les déchets domestiques habituels.

Pour un traitement, une récupération et un recyclage appropriés des déchets d'équipements électriques et électroniques, veuillez les déposer aux points de collecte prévus à cet effet, conformément à la réglementation nationale.

En vous débarrassant correctement des déchets d'équipements électriques et électroniques, vous contribuerez à la sauvegarde de précieuses ressources et à la prévention de potentiels effets négatifs sur la santé humaine qui pourraient advenir lors d'un traitement inapproprié des déchets.

Pour plus d'informations à propos de la collecte et du recyclage des déchets d'équipements électriques et électroniques, veuillez contacter votre municipalité, votre service de traitement des déchets ou le point de vente où vous avez acheté les produits.

Pour les professionnels dans l'Union européenne :

Si vous souhaitez vous débarrasser des déchets d'équipements électriques et électroniques, veuillez contacter votre vendeur ou fournisseur pour plus d'informations.

Informations sur la mise au rebut dans d'autres pays en dehors de l'Union européenne :

Ce symbole est seulement valable dans l'Union européenne. Si vous souhaitez vous débarrasser de déchets d'équipements électriques et électroniques, veuillez contacter les autorités locales ou votre fournisseur et demander la méthode de traitement appropriée.

(weee_eu_fr_02)

Informações para os utilizadores relativas à recolha e eliminação de equipamentos usados



Este símbolo, presente em produtos, embalagens e/ou incluído na documentação associada, indica que os produtos elétricos e eletrónicos usados não devem ser eliminados juntamente com os resíduos domésticos em geral.

O procedimento correto consiste no tratamento, recuperação e reciclagem de produtos usados, pelo que deve proceder à respetiva entrega nos pontos de recolha adequados, em conformidade com a legislação nacional em vigor.

A eliminação destes produtos de forma adequada permite poupar recursos valiosos e evitar potenciais efeitos prejudiciais para a saúde pública e para o ambiente, associados ao processamento incorreto dos resíduos.

Para mais informações relativas à recolha e reciclagem de produtos usados, contacte as autoridades locais, o serviço de eliminação de resíduos ou o ponto de venda onde foram adquiridos os itens relevantes.

Informações para utilizadores empresariais na União Europeia:

Para proceder à eliminação de equipamento elétrico e eletrónico, contacte o seu revendedor ou fornecedor para obter informações adicionais.

Informações relativas à eliminação em países não pertencentes à União Europeia:


Este símbolo é válido exclusivamente na União Europeia. Caso pretenda eliminar este tipo de itens, contacte as autoridades locais ou o seu revendedor e informe-se acerca do procedimento correto para proceder à respetiva eliminação.

(weee_eu_pt_02a)

PRÉCAUTIONS D'USAGE Prière de lire attentivement avant de procéder à toute manipulation.

Les précautions d'usage détaillées ci-dessous visent à vous permettre d'utiliser ce produit en toute sécurité, en évitant de vous blesser ou de blesser autrui accidentellement, ou encore de provoquer des dégâts matériels. Les instructions accompagnant les précautions d'usage sont extrêmement importantes en termes de sécurité et doivent par conséquent être observées dans leur totalité.

Après avoir lu ce mode d'emploi, conservez-le à portée de main pour toute référence ultérieure.

 <b style="font-size: 1.2em;">ATTENTION	<p>Observez toujours les précautions élémentaires reprises ci-dessous pour éviter tout risque de blessures corporelles, pour vous-même ou votre entourage, ainsi que la détérioration de l'instrument ou de tout autre bien. La liste de ces précautions n'est pas exhaustive :</p>
<ul style="list-style-type: none"> • Assemblez ce produit selon la séquence appropriée en suivant les instructions d'assemblage fournies dans le présent manuel. En outre, prenez soin de resserrer les boulons régulièrement. Le non-respect de cette consigne peut endommager le produit ou entraîner des blessures corporelles. 	
<ul style="list-style-type: none"> • Si ce produit est utilisé avec un système de rack ou un support de cymbale, ne placez pas le rack ou le support sur une surface inclinée ou instable ou sur des marches. Le rack ou le support risque de se renverser ou d'être endommagé, ce qui pourrait provoquer des blessures. 	
<ul style="list-style-type: none"> • Si ce produit est utilisé avec un système de rack ou un support de cymbale, vérifiez que tous les boulons sont bien serrés. En outre, lors du réglage de la hauteur ou de l'angle, procédez lentement lorsque vous desserrez les boulons. Des boulons desserrés peuvent provoquer le renversement du rack ou la chute de pièces, ce qui pourrait provoquer des blessures. 	
<ul style="list-style-type: none"> • Prenez soin de ne pas laisser les enfants s'approcher du produit ou le toucher. Tout mouvement inconsidéré autour du produit risque d'entraîner des blessures. 	
<ul style="list-style-type: none"> • Lors du réglage des pads, soyez attentif à la manipulation et à la configuration des câbles. Des câbles mal disposés peuvent provoquer le trébuchement et la chute de l'utilisateur ainsi que d'autres personnes. 	
<ul style="list-style-type: none"> • Ne modifiez pas le produit. Cela pourrait l'endommager, le détériorer ou provoquer des blessures. 	
<ul style="list-style-type: none"> • Assurez-vous de conserver les petits composants hors de portée des jeunes enfants, qui pourraient les avaler accidentellement. 	

<p>AVIS</p> <ul style="list-style-type: none"> • Veillez à ne pas appuyer sur la surface de jeu du pad ni à gratter dessus avec les baguettes pour éviter de dégrader la sensibilité du pad ou d'affecter la « sensation » de jeu. • Ne marchez pas sur le produit et ne placez pas d'objets lourds dessus. Cela pourrait l'endommager. • Évitez d'utiliser ou de stocker ce produit dans des endroits très chauds (en plein soleil, à proximité d'un radiateur ou dans un véhicule fermé) ou très humides (dans une salle de bain ou à l'extérieur par temps de pluie). Cela pourrait entraîner sa déformation et sa décoloration, de même que l'endommager ou le détériorer. • Veillez à ne laisser sur le pad de batterie aucun matériau susceptible de déteindre sur sa surface, tel que des matières en caoutchouc. Un transfert de couleurs pourrait se produire sur la surface du pad de batterie. Soyez particulièrement attentif à cela lors du stockage des pads de batterie. • Pour nettoyer le produit, utilisez un chiffon doux et sec ou légèrement humide. N'utilisez jamais de diluants de peinture, de solvants, d'alcool, de produits d'entretien liquides ou de tampons de nettoyage imprégnés de produits chimiques. • Lors de la connexion ou de la déconnexion de câbles, assurez-vous de tenir la prise et non le câble. En outre, évitez de placer des objets lourds sur les câbles et ne laissez pas ceux-ci entrer en contact avec des bords tranchants. Le non-respect de ces précautions risque d'endommager le câble et d'entraîner sa déconnexion.

INFORMATION

- Les illustrations figurant dans ce mode d'emploi sont uniquement fournies à titre d'information et peuvent différer légèrement de votre instrument.
- Les noms de sociétés et les noms de produits mentionnés dans ce manuel sont des marques commerciales ou des marques déposées de leurs sociétés respectives.
- La coque de ce produit est fabriquée en bois naturel. La différence de motif, due notamment au grain du bois, est naturelle et propre à votre instrument.

Nous vous remercions d'avoir acheté le PAD DE BATTERIE ÉLECTRONIQUE XP105T-X, XP105T-M, XP125T-X, XP125T-M, XP125SD-X ou XP125SD-M de Yamaha. Ce pad de batterie électronique peut être utilisé à la maison ou dans un studio, de même que sur scène pour des performances en live.

Pour un montage approprié et une utilisation en toute sécurité, veuillez lire attentivement ce manuel avant d'utiliser le pad. Après avoir lu le manuel, rangez-le en lieu sûr et à portée de main pour toute référence ultérieure.

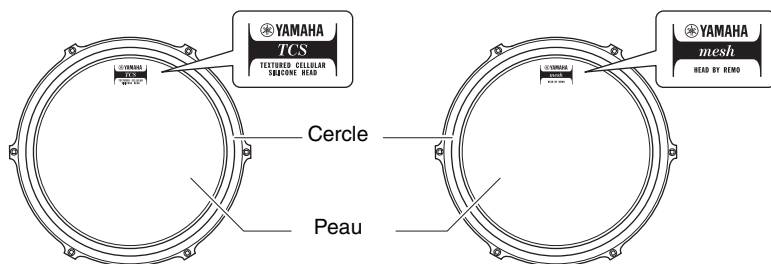
Les illustrations correspondent au pad de batterie électronique XP125SD-X, mais les informations s'appliquent également aux autres pads de batterie électronique (sauf indication contraire).

Table des matières

Contenu de l'emballage	8
Caractéristiques techniques.....	8
Pad et prises d'entrée de déclenchement.....	9
Installation.....	9
Connexions	9
Remplacement du cercle en caoutchouc.....	10
Ajustement de la tension de la peau (pad maillé uniquement) ...	10
Remplacement de la peau (pad maillé uniquement)	11
Résolution des problèmes.....	12

Contenu de l'emballage

Pour les clients qui ont acheté un ensemble de pads, consultez le Manuel d'assemblage fourni avec l'ensemble de pads pour vérifier le contenu de l'emballage.

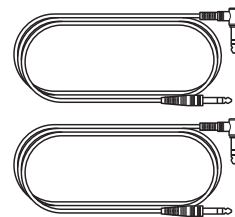


① Unité principale
× 1

Pad TCS
(XP105T-X, XP125T-X,
XP125SD-X)

Pad maillé
(XP105T-M, XP125T-M,
XP125SD-M)

Le pad TCS et le pad maillé peuvent être distingués au moyen du logo présent sur la peau.



② Câble stéréo
× 2 (transparent, noir)

Les deux câbles ont la même fonction. Choisissez simplement celui que vous souhaitez utiliser et conservez l'autre en lieu sûr.



③ Mode d'emploi
(cette brochure) × 1

Caractéristiques techniques

■ Pad de tom XP105T-X, XP105T-M (10")

- Dimensions : 297 (L) × 322 (P) × 117 (H) mm (boulon de pince non fourni)
- Système de capteurs : capteur de peau (piezo), capteur de cercle (piezo)
- Prise de sortie : prise jack stéréo standard

■ Pad de tom XP125T-X, XP125T-M (12")

- Dimensions : 347 (L) × 372 (P) × 127 (H) mm (boulon de pince non fourni)
- Système de capteurs : capteur de peau (piezo), capteur de cercle (piezo)
- Prise de sortie : prise jack stéréo standard

■ Pad de caisse claire XP125SD-X, XP125SD-M (12")

- Dimensions : 347 (L) × 329 (P) × 127 (H) mm (boulon de pince non fourni)
- Système de capteurs : capteur de peau (piezo), capteur de cercle (piezo)
- Prise de sortie : prise jack stéréo standard

*Le contenu de ce mode d'emploi s'applique aux dernières caractéristiques techniques connues à la date de publication du manuel. Pour obtenir la version la plus récente du manuel, accédez au site Web de Yamaha puis téléchargez le fichier du manuel concerné. Étant donné que les caractéristiques techniques, les équipements et les accessoires vendus séparément varient d'un pays à l'autre, adressez-vous pour cela à votre distributeur Yamaha.

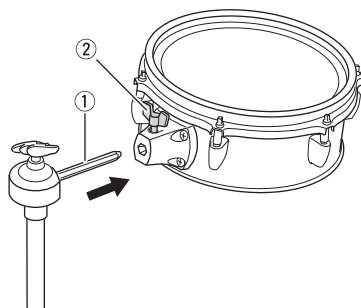
Pad et prises d'entrée de déclenchement

Le fonctionnement des pads de la série XP varie selon la prise d'entrée à laquelle le pad est connecté sur le module déclencheur de batterie. Pour plus d'informations sur les fonctions liées aux prises d'entrée de déclenchement, reportez-vous au mode d'emploi fourni avec le module déclencheur de batterie et/ou à la page de votre produit sur le site Web de Yamaha.

Installation

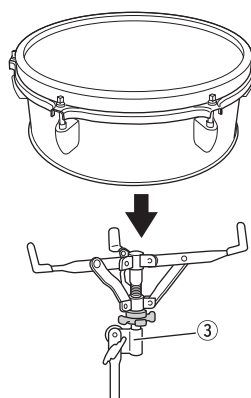
● Tom (XP105T-X, XP105T-M, XP125T-X, XP125T-M)

Après avoir installé le système de rack (série Yamaha RS, etc.) ou un support de tom standard (par ex, de la série Yamaha WS), fixez le pad comme illustré. Insérez le support de tom (barre hexagonale) ① dans le rack ou le support de tom dans le pad, puis resserrez fermement le boulon à ailettes ② pour le fixer.



● Caisse claire (XP125SD-X, XP125SD-M)

Avant de procéder à l'installation, préparez un support de caisse claire ③ adapté au diamètre de la caisse claire (Yamaha SS662, etc.) et placez le tambour fermement sur le support de manière à ce qu'il ne vacille pas.

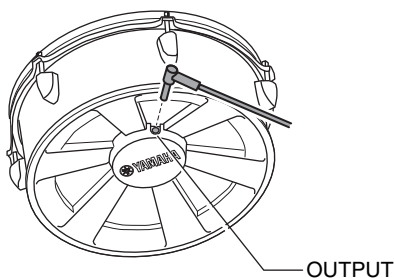


! ATTENTION

- Vérifiez que le pad est fermement fixé au rack ou au support. Si le boulon n'est pas bien serré, le pad pourrait glisser ou tomber et provoquer des blessures. De la même façon, si le rack ou le support est placé sur une surface instable ou inappropriée, il risque de se renverser et de provoquer des blessures.

Connexions

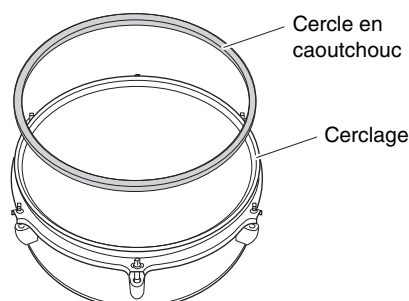
Utilisez le câble stéréo fourni pour connecter la prise de sortie du pad de série XP à la prise d'entrée du module déclencheur de batterie de la série DTX. Insérez le connecteur en forme de L dans la prise de sortie (OUTPUT) du pad.



Remplacement du cercle en caoutchouc

Le cercle en caoutchouc est fabriquée dans un matériau consommable et il peut être nécessaire de le remplacer en fonction de son usure normale. Pour plus d'informations sur les pièces de rechange, adressez-vous à votre distributeur ou à un technicien Yamaha qualifié.

NOTE Lors de la fixation du cercle en caoutchouc, assurez-vous qu'il couvre la circonférence du cerclage de l'extérieur vers l'intérieur. Une fois fixé, vérifiez que le cercle en caoutchouc est parfaitement ajusté sur tout le pourtour.



Le remplacement du cercle en caoutchouc est à présent terminé.

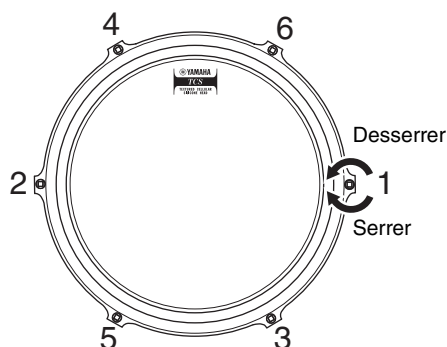
Ajustement de la tension de la peau (pad maillé uniquement)

AVIS



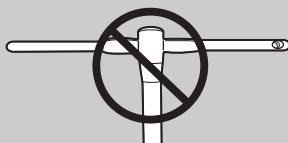
- Les boulons de la clé de batterie utilisés pour tendre la peau peuvent se desserrer en cours d'utilisation. Chaque fois avant de jouer, réglez la tension de la peau afin d'empêcher tout cliquetis et le relâchement de la peau.

Pour régler la tension de la peau, serrez ou desserrez les six boulons de la clé de batterie situés sur l'extérieur de la peau dans l'ordre indiqué dans la figure ci-dessous. Prenez soin de serrer ou de desserrer les boulons de la clé de batterie de manière identique. Si vous n'en serrez ou desserrez qu'un seul, la tension de la peau ne sera pas uniforme.



AVIS

- N'utilisez pas de clé de batterie à longue poignée (comme une clé de batterie à couple élevé ou à haute tension) pour tendre la peau. Un serrage excessif peut endommager la batterie.



- NOTE**
- La clé de batterie est fournie avec l'ensemble de pads.
 - Évitez de trop serrer les boulons. Si vous entendez un bruit de craquement dans le corps en bois, desserrez légèrement les boulons.
 - La peau est correctement tendue lorsque la surface est lisse et sans plis, tout en s'enfonçant légèrement lorsque vous appuyez au centre.
 - Contrairement aux batteries acoustiques, les batteries électroniques ont le même timbre même lorsque la tension de la peau est modifiée. L'ajustement de la tension de la peau est nécessaire pour obtenir la sensation souhaitée et empêcher tout dysfonctionnement.

Remplacement de la peau (pad maillé uniquement)

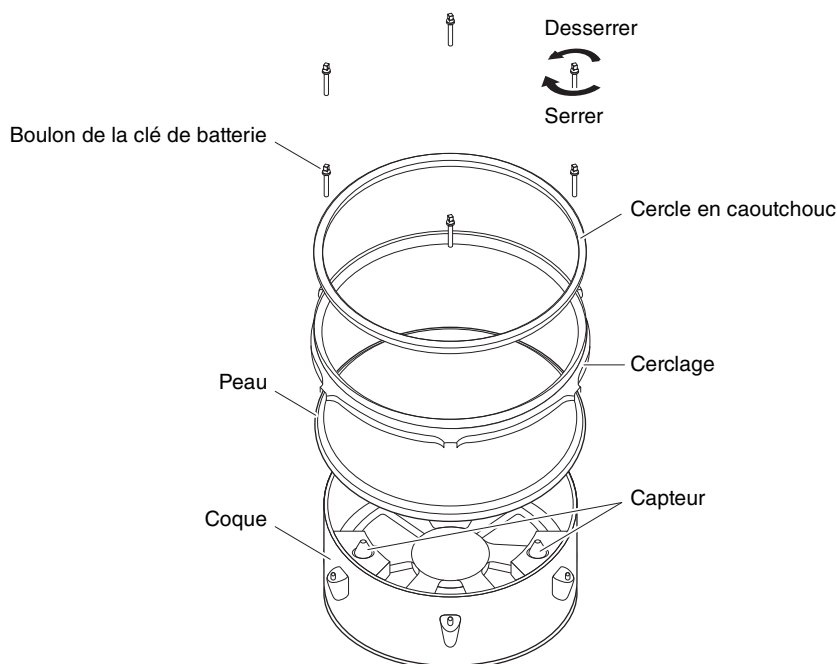


Le pad maillé est fabriqué dans un matériau consommable et il peut être nécessaire de le remplacer pour empêcher tout dysfonctionnement en cas de décoloration partielle, d'affaissement, d'effilochement, de déchirure ou de raclement. Pour plus d'informations sur les pièces de rechange, adressez-vous à votre distributeur ou à un technicien Yamaha qualifié.

AVIS



- La peau du pad TCS (XP105T-X, XP125T-X, XP125SD-X) n'est pas remplaçable. Lorsque la peau est endommagée, consultez votre distributeur ou un technicien Yamaha qualifié.



1. Retirez le cercle en caoutchouc.
2. Retirez les six boulons de la clé de batterie à l'aide de la clé de batterie.
NOTE La clé de batterie est fournie avec l'ensemble de pads.
3. Retirez le cerclage.
4. Retirez la peau usagée et remplacez-la par une nouvelle. (La peau peut être installée dans n'importe quel sens.)

AVIS

- Ne touchez pas les parties à l'intérieur du pad (capteur, circuit imprimé, etc.) et n'appuyez pas sur la peau pour éviter d'endommager les pièces.

5. Mettez le cerclage en place et fixez-le temporairement à l'aide des boulons de la clé de batterie.
6. Fixez le cercle en caoutchouc.
NOTE Lors de la fixation du cercle en caoutchouc, assurez-vous qu'il couvre la circonférence du cerclage de l'extérieur vers l'intérieur. Une fois fixé, vérifiez que le cercle en caoutchouc est parfaitement ajusté sur tout le pourtour.
7. Ajustez la tension de la peau.
Reportez-vous à la section « Ajustement de la tension de la peau (pad maillé uniquement) » (à la page page 10).

Le remplacement de la peau est à présent terminé.

Résolution des problèmes

Aucun son n'est produit, le volume est trop faible ou la sortie sonore ne correspond pas à l'effet recherché.

- La tension de la peau du pad maillé est-elle insuffisante ? Une tension insuffisante de la peau peut provoquer divers problèmes. (Voir la section « Ajustement de la tension de la peau (pad maillé uniquement) ».)
- Les boulons de la clé de batterie sont-ils desserrés ? Les boulons de la clé de batterie utilisés pour fixer et tendre la peau peuvent se desserrer en cours d'utilisation. Resserrez les boulons régulièrement.

AVIS

- **N'utilisez pas de clé de batterie à longue poignée (comme une clé de batterie à couple élevé ou à haute tension) pour tendre la peau. Un serrage excessif peut endommager la batterie.**



- Le pad est-il connecté au numéro d'entrée adéquat du module déclencheur de batterie de série DTX à l'aide du câble stéréo fourni ? Pour plus d'informations sur les fonctions liées aux prises d'entrée de déclenchement, reportez-vous au mode d'emploi fourni avec le module déclencheur de batterie et/ou à la page de votre produit sur le site Web de Yamaha. Lorsqu'un pad est relié à l'aide d'un câble mono, les voix affectées aux sections du cercle ne sont pas produites.

Reportez-vous au mode d'emploi fourni avec le module déclencheur de batterie et/ou à la page de votre produit sur le site Web de Yamaha pour obtenir plus d'informations sur les problèmes décrits ci-dessus ou tout autre problème rencontré. Si vous ne parvenez pas à résoudre le problème après consultation des manuels, contactez le revendeur auprès duquel vous avez acheté le produit.

Drums Limited Warranty

LIMITED WARRANTY ON YAMAHA DRUMS, HARDWARE AND ACCESSORY PRODUCTS

Thank you for selecting a YAMAHA product. YAMAHA products are designed and manufactured to provide a high level of defect-free performance. Yamaha Corporation of America ("YAMAHA") is proud of the experience and craftsmanship that goes into each and every YAMAHA product. YAMAHA sells its products through a network of reputable, specially authorized dealers and is pleased to offer you, the Original Owner, the following Limited Warranty, which applies only to products that have been (1) directly purchased from YAMAHA's authorized dealers in the fifty states of the USA and District of Columbia (the "Warranted Area") and (2) used exclusively in the Warranted Area. YAMAHA suggests that you read the Limited Warranty thoroughly, and invites you to contact your authorized YAMAHA dealer or YAMAHA Customer Service if you have any questions.

THIS WARRANTY COVERS THE LISTED PRODUCTS AGAINST DEFECTS IN MATERIALS OR WORKMANSHIP.

Warranty Term

Duration of Warranty from Date of Purchase by or for the Original Owner

Type of Product

Acoustic Drum Shells, Finish, Drum Hardware, Freestanding Hardware, Pedals, Hardware Accessories	5 Years
Electronic Drums Modules, Pads, Accessories, Hardware, Pedals	1 Year

Coverage: YAMAHA will, at its option, repair or replace the product covered by this warranty if it becomes defective, malfunctions or otherwise fails to conform with this warranty under normal use and service during the term of this warranty, without charge for labor or materials. Repairs may be performed using new or refurbished parts that meet or exceed YAMAHA specifications for new parts. If YAMAHA elects to replace the product, the replacement may be a reconditioned unit. You will be responsible for any installation or removal charges and for any initial shipping charges if the product(s) must be shipped for warranty service. However, YAMAHA will pay the return shipping charges to any destination within the USA if the repairs are covered by the warranty. This warranty does not cover (a) damage, deterioration or malfunction resulting from accident, negligence, misuse, abuse, improper installation or operation or failure to follow instructions according to the Owner's Manual for this product; any shipment of the product (claims must be presented to the carrier); repair or attempted repair by anyone other than YAMAHA or an authorized YAMAHA Service Center; (b) any unit which has been altered or on which the serial number has been defaced, modified or removed; (c) normal wear and any periodic maintenance; (d) deterioration due to perspiration, corrosive atmosphere or other external causes such as extremes in temperature or humidity; (e) damages attributable to power line surge or related electrical abnormalities, lightning damage or acts of God; or (f) RFI/EMI (Interference/noise) caused by improper grounding or the improper use of either certified or uncertified equipment, if applicable. Any evidence of alteration, erasing or forgery of proof-of-purchase documents will cause this warranty to be void. This warranty covers only the Original Owner and is not transferable.

In Order to Obtain Warranty Service: Warranty service will only be provided for defective products within the Warranted Area. Contact your local authorized YAMAHA dealer who will advise you of the procedures to be followed. If this is not successful, contact YAMAHA at the address, telephone number or website shown below. YAMAHA may request that you send the defective product to a local authorized YAMAHA Servicer or authorize return of the defective product to YAMAHA for repair. If you are uncertain as to whether a dealer has been authorized by YAMAHA, please contact YAMAHA's Service Department at the number shown below, or check Yamaha's website at <http://usa.yamaha.com>. Product(s) shipped for service should be packed securely and must be accompanied by a detailed explanation of the problem(s) requiring service, together with the original or a machine reproduction of the bill of sale or other dated, proof-of-purchase document describing the product, as evidence of warranty coverage. Should any product submitted for warranty service be found ineligible therefore, an estimate of repair cost will be furnished and the repair will be accomplished only if requested by you and upon receipt of payment or acceptable arrangement for payment.

Limitation of Implied Warranties and Exclusion of Damages: ANY IMPLIED WARRANTIES, INCLUDING WARRANTIES OF MERCHANTABILITY AND FITNESS FOR A PARTICULAR PURPOSE SHALL BE LIMITED IN DURATION TO THE APPLICABLE PERIOD OF TIME SET FORTH ABOVE. YAMAHA SHALL NOT BE RESPONSIBLE FOR INCIDENTAL OR CONSEQUENTIAL DAMAGES OR FOR DAMAGES BASED UPON INCONVENIENCE, LOSS OF USE, DAMAGE TO ANY OTHER EQUIPMENT OR OTHER ITEMS AT THE SITE OF USE OR INTERRUPTION OF PERFORMANCES OR ANY CONSEQUENCES. YAMAHA'S LIABILITY FOR ANY DEFECTIVE PRODUCT IS LIMITED TO REPAIR OR REPLACEMENT OF THE PRODUCT, AT YAMAHA'S OPTION. SOME STATES DO NOT ALLOW LIMITATIONS ON HOW LONG AN IMPLIED WARRANTY LASTS OR THE EXCLUSION OR LIMITATION OF INCIDENTAL OR CONSEQUENTIAL DAMAGES, SO THE ABOVE LIMITATION OR EXCLUSION MAY NOT APPLY TO YOU. This Warranty gives you specific legal rights, and you may also have other rights which vary from state to state. This is the only express warranty applicable to the product specified herein; Yamaha neither assumes nor authorizes anyone to assume for it any other express warranty.

If you have any questions about service received or if you need assistance in locating an authorized YAMAHA Servicer, please contact:



CUSTOMER SERVICE

Yamaha Corporation of America

6600 Orangethorpe Avenue, Buena Park, California 90620-1373

Telephone: 800-854-1569 • <http://usa.yamaha.com>

Do not return any product to the above address without a written Return Authorization issued by YAMAHA.

Important Notice: Guarantee Information for customers in European Economic Area (EEA) and Switzerland

<p>Important Notice: Guarantee Information for customers in EEA* and Switzerland</p> <p>For detailed guarantee information about this Yamaha product, and Pan-EEA* and Switzerland warranty service, please either visit the website address below (Printable file is available at our website) or contact the Yamaha representative office for your country. * EEA: European Economic Area</p>	English
<p>Wichtiger Hinweis: Garantie-Information für Kunden in der EWR* und der Schweiz</p> <p>Für nähere Garantie-Information über dieses Produkt von Yamaha, sowie über den Pan-EWR*- und Schweizer Garantieservice, besuchen Sie bitte entweder die folgend angegebene Internetadresse (eine druckfähige Version befindet sich auch auf unserer Webseite), oder wenden Sie sich an den für Ihr Land zuständigen Yamaha-Vertrieb. *EWR: Europäischer Wirtschaftsraum</p>	Deutsch
<p>Remarque importante: informations de garantie pour les clients de l'EEE et la Suisse</p> <p>Pour des informations plus détaillées sur la garantie de ce produit Yamaha et sur le service de garantie applicable dans l'ensemble de l'EEE ainsi qu'en Suisse, consultez notre site Web à l'adresse ci-dessous (le fichier imprimable est disponible sur notre site Web) ou contactez directement Yamaha dans votre pays de résidence. * EEE : Espace Economique Européen</p>	Français
<p>Belangrijke mededeling: Garantie-informatie voor klanten in de EER* en Zwitserland</p> <p>Voor gedetailleerde garantie-informatie over dit Yamaha-product en de garantieservice in heel de EER* en Zwitserland, gaat u naar de onderstaande website (u vind een afdrukbaar bestand op onze website) of neemt u contact op met de vertegenwoordiging van Yamaha in uw land. * EER: Europese Economische Ruimte</p>	Nederlands
<p>Aviso importante: información sobre la garantía para los clientes del EEE* y Suiza</p> <p>Para una información detallada sobre este producto Yamaha y sobre el soporte de garantía en la zona EEE* y Suiza, visite la dirección web que se incluye más abajo (la versión del archivo para imprimir esta disponible en nuestro sitio web) o póngase en contacto con el representante de Yamaha en su país. * EEE: Espacio Económico Europeo</p>	Español
<p>Avviso importante: informazioni sulla garanzia per i clienti residenti nell'EEA* e in Svizzera</p> <p>Per informazioni dettagliate sulla garanzia relativa a questo prodotto Yamaha e l'assistenza in garanzia nei paesi EEA* e in Svizzera, potete consultare il sito Web all'indirizzo riportato di seguito (è disponibile il file in formato stampabile) oppure contattare l'ufficio di rappresentanza locale della Yamaha. * EEA: Area Economica Europea</p>	Italiano
<p>Aviso importante: informações sobre as garantias para clientes da AEE* e da Suíça</p> <p>Para obter uma informação pormenorizada sobre este produto da Yamaha e sobre o serviço de garantia na AEE* e na Suíça, visite o site a seguir (o arquivo para impressão está disponível no nosso site) ou entre em contato com o escritório de representação da Yamaha no seu país. * AEE: Área Económica Europeia</p>	Português
<p>Σημαντική σημείωση: Πληροφορίες εγγύησης για τους πελάτες στον ΕΟΧ* και Ελλάδα</p> <p>Για λεπτομερείς πληροφορίες εγγύησης σχετικά με το παρόν προϊόν της Yamaha και την κάλυψη εγγύησης σε όλες τις χώρες του ΕΟΧ και την Ελλάδα, επισκεφτείτε την παρακάτω ιστοσελίδα (Εκτυπώσιμη μορφή είναι διαθέσιμη στην ιστοσελίδα μας) ή απευθυνθείτε στην αντιπροσωπεία της Yamaha στη χώρα σας. * ΕΟΧ: Ευρωπαϊκός Οικονομικός Χώρος</p>	Ελληνικά
<p>Viktig: Garantiinformasjon for kunder i EES-området* och Schweiz</p> <p>För detaljerad information om denna Yamahaprodukt samt garantiservice i hela EES-området* och Schweiz kan du antingen besöka nedanstående webbadress (en utskriftsvänlig fil finns på webbplatsen) eller kontakta Yamahas officiella representant i ditt land. * EES: Europeiska Ekonomiska Samarbetsområdet</p>	Svenska
<p>Viktig merknad: Garantiinformasjon for kunder i EØS* og Sveits</p> <p>Detaljert garantiinformasjon om dette Yamaha-produktet og garantiservice for hele EØS-området* og Sveits kan fås enten ved å besøke nettstedene nedenfor (utskriftsversjon finnes på våre nettsider) eller kontakte Yamahas kontoret i landet der du bor. *EØS: Det europeiske økonomiske samarbeidsområdet</p>	Norsk
<p>Vigtig oplysning: Garantioplysninger til kunder i EØO* og Schweiz</p> <p>De kan finde detaljerede garantioplysninger om dette Yamaha-produkt og den fælles garantiserviceordning for EØO* (og Schweiz) ved at besøge det websted, der er angivet nedenfor (der findes en fil, som kan udskrives, på vores websted), eller ved at kontakte Yamahas nationale repræsentationskontor i det land, hvor De bor. * EØO: Det Europæiske Økonomiske Område</p>	Dansk
<p>Tärkeä ilmoitus: Takuutiedot Euroopan talousalueen (ETA)* ja Sveitsin asiakkaille</p> <p>Tämän Yamaha-tuotteen sekä ETA-alueen ja Sveitsin takuuta koskevat yksityiskohtaiset tiedot saatte alla olevasta nettiosoitteesta. (Tulostettava tiedosto saatavissa sivustollamme.) Voitte myös ottaa yhteyttä paikalliseen Yamaha-edustajaan. *ETA: Euroopan talousalue</p>	Suomi
<p>Ważne: Warunki gwarancji obowiązujące w EOG* i Szwajcarii</p> <p>Aby dowiedzieć się więcej na temat warunków gwarancyjnych tego produktu firmy Yamaha i serwisu gwarancyjnego w całym EOG* i Szwajcarii, należy odwiedzić wskazaną poniżej stronę internetową (Plik gotowy do wydruku znajduje się na naszej stronie internetowej) lub skontaktować się z przedstawicielstwem firmy Yamaha w swoim kraju. * EOG — Europejski Obszar Gospodarczy</p>	Polski
<p>Důležité oznámení: Záruční informace pro zákazníky v EHS* a ve Švýcarsku</p> <p>Podrobné záruční informace o tomto produktu Yamaha a záručním servisu v celém EHS* a ve Švýcarsku naleznete na níže uvedené webové adrese (soubor k tisku je dostupný na našich webových stránkách) nebo se můžete obrátit na zástupcei firmy Yamaha ve své zemi. * EHS: Evropský hospodářský prostor</p>	Česky
<p>Fontos figyelmeztetés: Garancia-információk az EGT* területén és Svájcban élő vásárlók számára</p> <p>A jelen Yamaha termékre vonatkozó részletes garancia-információk, valamint az EGT*-re és Svájcra kiterjedő garanciális szolgáltatás tekintetében keresse fel webhelyünket az alábbi címen (a webhelyen nyomtatható fájl is talál), vagy pedig lépjen kapcsolatba az országában működő Yamaha képviselői irodával. * EGT: Európai Gazdasági Térség</p>	Magyar
<p>Oluline märkus: Garantiiteave Euroopa Majanduspiirkonna (EMP)* ja Šveitsi klientidele</p> <p>Täpsemat teabe saamiseks selle Yamaha toote garantii ning kogu Euroopa Majanduspiirkonna ja Šveitsi garantiiteeninduse kohta, külastage palun veebisaiti alljärgneval aadressil (meie saidil on saadaval printitav fail) või pöörduge Teie regiooni Yamaha esinduse poole. * EMP: Euroopa Majanduspiirkond</p>	Eesti keel
<p>Svarīgs paziņojums: garantijas informācija klientiem EEZ* un Šveicē</p> <p>Lai saņemtu detalizētu garantijas informāciju par šo Yamaha produktu, kā arī garantijas apkalpošanu EEZ* un Šveicē, lūdzu, apmeklējiet zemāk norādīto tīmekļa vietnes adresi (tīmekļa vietnē ir pieejams drukājams fails) vai sazinieties ar jūsu valsti apkalpojošo Yamaha pārstāvniecību. * EEZ: Eiropas Ekonomikas zona</p>	Latviešu
<p>Dėmesio: informacija dėl garantijos pirkėjams EEE* ir Šveicarijoje</p> <p>Jei reikia išsamios informacijos apie šį „Yamaha“ produktą ir jo techninę priežiūrą visoje EEE* ir Šveicarijoje, apsilankykite mūsų svetainėje toliau nurodytu adresu (svetainėje yra spausdintinas failas) arba kreipkitės į „Yamaha“ atstovybę savo šaliai. *EEE – Europos ekonominė erdvė</p>	Lietuvių kalba
<p>Dôležité upozornenie: Informácie o záruke pre zákazníkov v EHP* a Švajčiarsku</p> <p>Podrobné informácie o záruke týkajúce sa tohto produktu od spoločnosti Yamaha a garančnom servise v EHP* a Švajčiarsku nájdete na webovej stránke uvedenej nižšie (na našej webovej stránke je k dispozícii súbor na tlač) alebo sa obráťte na zástupcu spoločnosti Yamaha vo svojej krajine. * EHP: Európsky hospodársky priestor</p>	Slovenčina
<p>Pomembno obvestilo: Informacije o garanciji za kupce v EGP* in Švici</p> <p>Za podrobnejše informacije o tem Yamahinem izdelku ter garancijskem servisu v celotnem EGP in Švici, obiščite spletno mesto, ki je navedeno spodaj (natisljiva datoteka je na voljo na našem spletnem mestu), ali se obrnite na Yamahinega predstavnika v svoji državi. * EGP: Evropski gospodarski prostor</p>	Slovenščina
<p>Важно съобщение: Информация за гаранцията за клиенти в ЕИП* и Швейцария</p> <p>За подробна информация за гаранцията за този продукт на Yamaha и гаранционното обслужване в паневропейската зона на ЕИП* и Швейцария или посетете посочения по-долу уеб сайт (на нашия уеб сайт има файл за печат), или се свържете с представителния офис на Yamaha във вашата страна. * ЕИП: Европейско икономическо пространство</p>	Български език
<p>Notificare importantă: Informații despre garanție pentru clienții din SEE* și Elveția</p> <p>Pentru informații detaliate privind acest produs Yamaha și serviciul de garanție Pan-SEE* și Elveția, vizitați site-ul la adresa de mai jos (fișierul imprimabil este disponibil pe site-ul nostru) sau contactați biroul reprezentanței Yamaha din țara dumneavoastră. * SEE: Spațiul Economic European</p>	Limba română
<p>Važna obavijest: Informacije o jamstvu za države EGP-a i Švicarske</p> <p>Za detaljne informacije o jamstvu za ovaj Yamahin proizvod te jamstvenom servisu za cijeli EGP i Švicarsku, molimo Vas da posjetite web-stranicu navedenu u nastavku ili kontaktirate ovlaštenog Yamahinog dobavljača u svojoj zemlji. * EGP: Evropski gospodarski prostor</p>	Hrvatski

<https://europe.yamaha.com/warranty/>

For details of products, please contact your nearest Yamaha representative or the authorized distributor listed below.

Pour plus de détails sur les produits, veuillez-vous adresser à Yamaha ou au distributeur le plus proche de vous figurant dans la liste suivante.

Die Einzelheiten zu Produkten sind bei Ihrer unten aufgeführten Niederlassung und bei Yamaha Vertragshändlern in den jeweiligen Bestimmungsländern erhältlich.

Para obter detalhes de produtos, entre em contato com o representante mais próximo da Yamaha ou com o distribuidor autorizado relacionado a seguir.

NORTH AMERICA

CANADA

Yamaha Canada Music Ltd.
135 Milner Avenue, Toronto, Ontario M1S 3R1,
Canada
Tel: +1-416-298-1311

U.S.A.

Yamaha Corporation of America
6600 Orangethorpe Avenue, Buena Park, CA 90620,
U.S.A.
Tel: +1-714-522-9011

CENTRAL & SOUTH AMERICA

MEXICO

Yamaha de México, S.A. de C.V.
Av. Insurgentes Sur 1647 Piso 9, Col. San José
Insurgentes, Delegación Benito Juárez, México,
D.F., C.P. 03900, México
Tel: +52-55-5804-0600

BRAZIL

Yamaha Musical do Brasil Ltda.
Praça Professor José Lannes, 40, Cjs 21 e 22, Brooklin
Paulista Novo CEP 04571-100 – São Paulo – SP,
Brazil
Tel: +55-11-3704-1377

ARGENTINA

**Yamaha Music Latin America, S.A.,
Sucursal Argentina**
Olga Cossetini 1553, Piso 4 Norte,
Madero Este-C1107CEK,
Buenos Aires, Argentina
Tel: +54-11-4119-7000

PANAMA AND OTHER LATIN AMERICAN REGIONS/ CARIBBEAN REGIONS

Yamaha Music Latin America, S.A.
Edificio Torre Davivienda, Piso: 20
Avenida Balboa, Marbella, Corregimiento de Bella
Vista, Ciudad de Panamá, Rep. de Panamá
Tel: +507-269-5311

EUROPE

THE UNITED KINGDOM/IRELAND

Yamaha Music Europe GmbH (UK)
Sherbourne Drive, Tilbrook, Milton Keynes,
MK7 8BL, U.K.
Tel: +44-1908-366700

GERMANY

Yamaha Music Europe GmbH
Siemensstrasse 22-34, 25462 Rellingen, Germany
Tel: +49-4101-303-0

SWITZERLAND/LIECHTENSTEIN

**Yamaha Music Europe GmbH, Branch
Switzerland in Thalwil**
Seestrasse 18a, 8800 Thalwil, Switzerland
Tel: +41-44-3878080

AUSTRIA/CROATIA/CZECH REPUBLIC/ HUNGARY/ROMANIA/SLOVAKIA/ SLOVENIA

Yamaha Music Europe GmbH, Branch Austria
Schleiergasse 20, 1100 Wien, Austria
Tel: +43-1-60203900

POLAND

**Yamaha Music Europe
Sp.z o.o. Oddział w Polsce**
ul. Wielicka 52, 02-657 Warszawa, Poland
Tel: +48-22-880-08-88

BULGARIA

Dinacord Bulgaria LTD.
Bul. Iskarsko Schose 7 Targowski Zentar Ewropa
1528 Sofia, Bulgaria
Tel: +359-2-978-20-25

MALTA

Olimpus Music Ltd.
Valletta Road, Mosta MST9010, Malta
Tel: +356-2133-2093

NETHERLANDS/BELGIUM/ LUXEMBOURG

Yamaha Music Europe, Branch Benelux
Clarissenhof 5b, 4133 AB Vianen, The Netherlands
Tel: +31-347-358040

FRANCE

Yamaha Music Europe
7 rue Ambroise Croizat, Zone d'activités de Pariest,
77183 Croissy-Beaubourg, France
Tel: +33-91-6461-4000

ITALY

Yamaha Music Europe GmbH, Branch Italy
Via Tinelli N.67/69 20855 Gerno di Lesmo (MB),
Italy
Tel: +39-039-9065-1

SPAIN/PORTUGAL

**Yamaha Music Europe GmbH Ibérica, Sucursal
en España**
Ctra. de la Coruña km. 17,200, 28231
Las Rozas de Madrid, Spain
Tel: +34-91-639-88-88

GREECE

Philippos Nakas S.A. The Music House
19th km. Leaf. Lavriou 190 02 Peania – Attiki,
Greece
Tel: +30-210-6686260

SWEDEN

**Yamaha Music Europe GmbH Germany filial
Scandinavia**
JA Wettergrensgata 1, 400 43 Göteborg, Sweden
Tel: +46-31-89-34-00

DENMARK

**Yamaha Music Denmark,
Fillial of Yamaha Music Europe GmbH, Tyskland**
Generatorvej 8C, ST. TH., 2860 Søborg, Denmark
Tel: +45-44-92-49-00

FINLAND

F-Musiikki Oy
Antaksentie 4
FI-01510 Vantaa, Finland
Tel: +358 (0)96185111

NORWAY

**Yamaha Music Europe GmbH Germany -
Norwegian Branch**
Grini Næringspark 1, 1332 Østerås, Norway
Tel: +47-6716-7800

ICELAND

Hljodfaerahusid Ehf.
Sidumula 20
IS-108 Reykjavik, Iceland
Tel: +354-525-5050

CYPRUS

Nakas Music Cyprus Ltd.
Nikis Ave 2k
1086 Nicosia
Tel: + 357-22-511080
Major Music Center
21 Ali Riza Ave. Ortakoy
P.O.Box 475 Lefkoşa, Cyprus
Tel: (392) 227 9213

RUSSIA

Yamaha Music (Russia) LLC.
Room 37, entrance 7, bld. 7, Kievskaya street,
Moscow, 121059, Russia
Tel: +7-495-626-5005

OTHER EUROPEAN REGIONS

Yamaha Music Europe GmbH
Siemensstrasse 22-34, 25462 Rellingen, Germany
Tel: +49-4101-303-0

AFRICA

Yamaha Music Gulf FZE
JAFZA-16, Office 512, P.O.Box 17328,
Jebel Ali FZE, Dubai, UAE
Tel: +971-4-801-1500

MIDDLE EAST

TURKEY

Yamaha Music Europe GmbH
Merkezi Almanya Türkiye İstanbul Şubesi
Mor Sumbul Sokak Varyap Meridian Business
1. Blok No:1 113-114-115
Bati Atasehir Istanbul, Turkey
Tel: +90-216-275-7960

ISRAEL

RBX International Co., Ltd.
P.O Box 10245, Petach-Tikva, 49002
Tel: (972) 3-925-6900

OTHER REGIONS

Yamaha Music Gulf FZE
JAFZA-16, Office 512, P.O.Box 17328,
Jebel Ali FZE, Dubai, UAE
Tel: +971-4-801-1500

ASIA

THE PEOPLE'S REPUBLIC OF CHINA

Yamaha Music & Electronics (China) Co., Ltd.
2F, Yunhedasha, 1818 Xinzha-lu, Jingan-qu,
Shanghai, China
Tel: +86-400-051-7700

HONG KONG

Tom Lee Music Co., Ltd.
11/F., Silvercord Tower 1, 30 Canton Road,
Tsimshatsui, Kowloon, Hong Kong
Tel: +852-2737-7688

INDIA

Yamaha Music India Private Limited
P-401, JMD Megapolis, Sector-48, Sohna Road,
Gurugram-122018, Haryana, India
Tel: +91-124-485-3300

INDONESIA

PT. Yamaha Musik Indonesia (Distributor)
Yamaha Music Center Bldg. Jalan Jend. Gatot
Subroto Kav. 4, Jakarta 12930, Indonesia
Tel: +62-21-520-2577

KOREA

Yamaha Music Korea Ltd.
11F, Prudential Tower, 298, Gangnam-daero,
Gangnam-gu, Seoul, 06253, Korea
Tel: +82-2-3467-3300

MALAYSIA

Yamaha Music (Malaysia) Sdn. Bhd.
No.8, Jalan Perbandaran, Kelana Jaya, 47301
Petaling Jaya, Selangor, Malaysia
Tel: +60-3-78039000

SINGAPORE

Yamaha Music (Asia) Private Limited
Block 202 Hougang Street 21, #02-00,
Singapore 530202, Singapore
Tel: +65-6740-9200

TAIWAN

Yamaha Music & Electronics Taiwan Co., Ltd.
2F., No.1, Yuanlong Rd., Banqiao Dist.,
New Taipei City 22063, Taiwan (R.O.C.)
Tel: +886-2-7741-8888

THAILAND

Siam Music Yamaha Co., Ltd.
3, 4, 15, 16th Fl., Siam Motors Building,
891/1 Rama 1 Road, Wangmai,
Pathumwan, Bangkok 10330, Thailand
Tel: +66-2215-2622

VIETNAM

Yamaha Music Vietnam Company Limited
15th Floor, Nam A Bank Tower, 201-203 Cach
Mang Thang Tam St., Ward 4, Dist.3,
Ho Chi Minh City, Vietnam
Tel: +84-28-3818-1122

OTHER ASIAN REGIONS

[https://asia-latinamerica-mea.yamaha.com/
index.html](https://asia-latinamerica-mea.yamaha.com/index.html)

OCEANIA

AUSTRALIA

Yamaha Music Australia Pty. Ltd.
Level 1, 80 Market Street, South Melbourne,
VIC 3205 Australia
Tel: +61-3-9693-5111

NEW ZEALAND

Music Works LTD
P.O. BOX 6246 Wellesley, Auckland 4680,
New Zealand
Tel: +64-9-634-0099

REGIONS AND TRUST

TERRITORIES IN PACIFIC OCEAN
[https://asia-latinamerica-mea.yamaha.com/
index.html](https://asia-latinamerica-mea.yamaha.com/index.html)

雅马哈乐器音响（中国）投资有限公司

上海市静安区新闻路1818号云和大厦2楼

客户服务热线：4000517700

公司网址：<http://www.yamaha.com.cn>

厂名：萧山雅马哈乐器有限公司

厂址：浙江省杭州市萧山经济技术开发区红泰六路777号

Manual Development Group
©2020 Yamaha Corporation
Published 08/2020
2020年8月 发行
MWXY-A0

VDS7720
