



Manuel d'installation pour le montage mural

Barre de son

TRUE X BAR 40A SR-X40A

TRUE X BAR 50A SR-X50A

ATS-X500

FR

TABLE DES MATIÈRES

À propos de ce Manuel d'installation pour le montage mural	3
Précautions	4
Éléments à utiliser pour l'installation par montage mural	5
Fixation de la barre de son à un mur	6

À propos de ce Manuel d'installation pour le montage mural

- Ce guide explique la méthode d'installation pour le technicien de service qualifié qui monte la barre de son au mur.
- Ce guide emploie les termes d'avertissement suivants pour les informations importantes.



ATTENTION

Ce contenu indique « un risque de blessures ».

AVIS

Indique des points à observer afin d'empêcher la panne, le dommage ou le dysfonctionnement du produit, ainsi qu'afin de protéger l'environnement.

NOTE

Indique des remarques sur les instructions, les restrictions de fonction et des informations supplémentaires qui pourraient s'avérer utiles.

- Les illustrations figurant dans ce guide servent uniquement à expliciter les instructions.
- Les noms de société et les noms de produit mentionnés dans ce guide sont des marques commerciales ou des marques déposées de leurs sociétés respectives.

NOTE

- Une Brochure sur la Sécurité* et un Guide de démarrage rapide sont inclus avec ce produit. Les précautions générales de manipulation de ce produit sont décrites dans la Brochure sur la Sécurité. Reportez-vous à ce document avant d'installer la barre de son.
* Une Brochure sur la Sécurité n'est pas incluse avec le modèle de ce produit pour la Chine continentale. Les précautions générales de manipulation de ce produit sont décrites au dos du Guide de démarrage rapide. Reportez-vous à ces précautions avant d'installer la barre de son.
- Pour plus d'informations sur les fonctions, reportez-vous au Mode d'emploi de votre produit.
 - TRUE X BAR 40A (SR-X40A)
<https://manual.yamaha.com/av/21/srx40a/>
 - TRUE X BAR 50A (SR-X50A)
<https://manual.yamaha.com/av/21/srx50a/>
 - ATS-X500
<https://manual.yamaha.com/av/21/atsx500/>

Précautions

Avant de fixer la barre de son à un mur, lisez attentivement les précautions suivantes pour une installation sûre. Veillez à suivre les précautions.

■ Précautions à prendre pour fixer la barre de son à un mur



ATTENTION

- Pour une installation correcte de la barre de son sur un mur, veillez à la confier au revendeur auprès duquel vous avez acheté l'appareil ou à un installateur dont le personnel de service est qualifié. Certaines compétences et de l'expérience sont nécessaires pour une installation sûre.
- Veillez à suivre les précautions lors de la fixation de la barre de son à un mur. La barre de son peut tomber, ce qui peut provoquer des blessures.
 - Ne la fixez pas à un mur fabriqué en matériaux peu résistant comme une cloison sèche ou du placo-plâtre.
 - Utilisez des vis de la taille spécifiée dans ce guide et qui peuvent supporter le poids de l'installation. N'utilisez pas de clous, de ruban adhésif double face, de vis n'ayant pas la taille spécifiée ou de vis usées ou endommagées.
 - Fixez les câbles en place de manière à ce que rien ne s'y accroche accidentellement.
- Vérifiez que la barre de son est solidement fixée en place immédiatement après l'installation. Yamaha n'assumera aucune responsabilité pour tout accident découlant d'une installation incorrecte.

■ Précautions après l'installation



ATTENTION

- Ne vous appuyez pas sur la barre de son montée au mur, ni n'exercez une force excessive sur sa partie supérieure, sous peine de la faire tomber.

Éléments à utiliser pour l'installation par montage mural

Éléments à utiliser pour l'installation par montage mural

Assurez-vous qu'aucun des éléments suivants ne manque avant d'installer la barre de son.

■ Éléments inclus avec ce produit

- Entretoises (x2)



- Gabarit de fixation

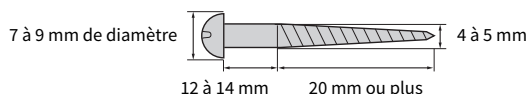


■ Éléments en vente dans le commerce

En plus des éléments inclus, les éléments en vente dans le commerce suivants sont nécessaires.

- Vis (x2)

Utilisez des vis à bois à tête ronde de la taille suivante :



■ Outils

Utilisez les outils suivants pour l'installation.

- Tournevis

Utilisez un tournevis qui correspond aux vis.

- Crayon

À utiliser pour marquer les emplacements des vis sur le mur.

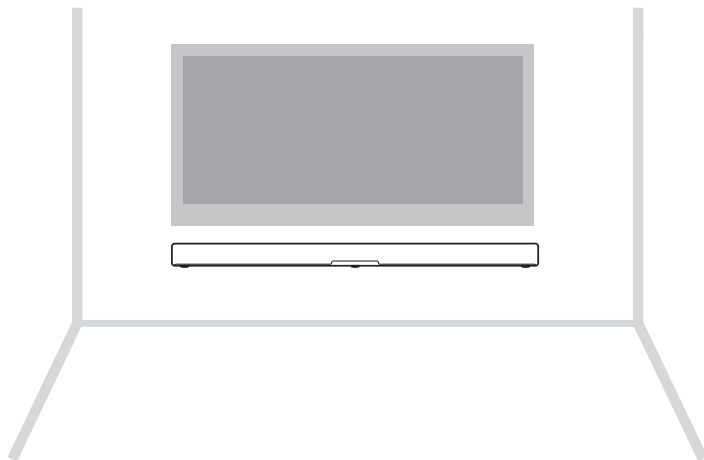
- Ruban adhésif ou punaises

À utiliser pour fixer provisoirement le gabarit de fixation au mur.

Fixation de la barre de son à un mur

- Avant de fixer la barre de son à un mur, lisez attentivement les précautions suivantes.
 - « Précautions » (p.4)

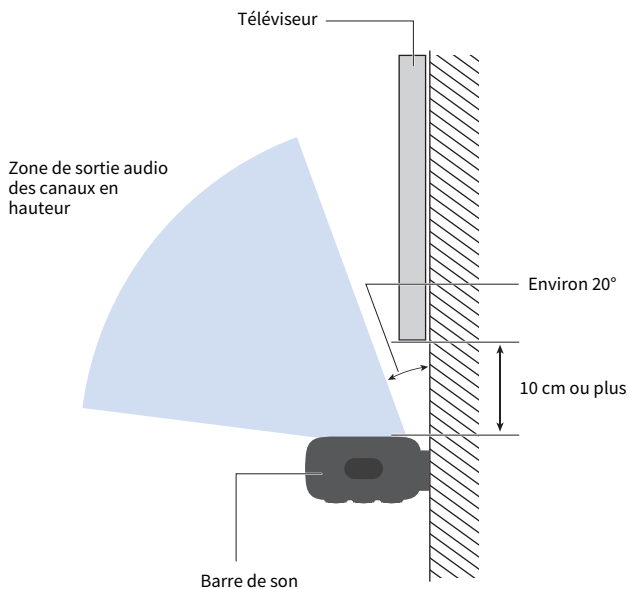
Utilisez les trous de suspension des vis de la barre de son pour fixer la barre de son au mur.



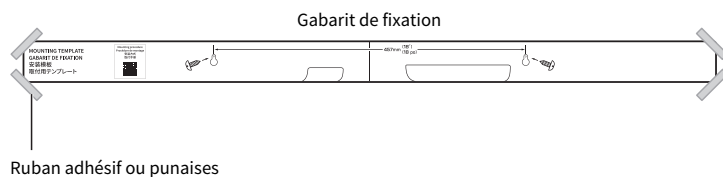
Fixation de la barre de son à un mur

NOTE

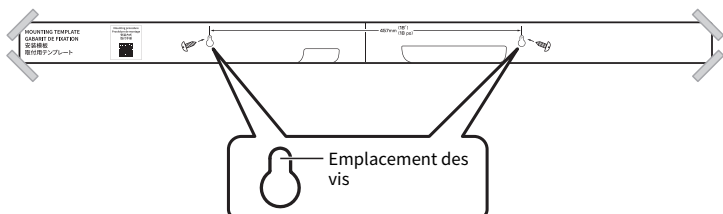
Le haut de la barre de son est équipé d'enceintes en hauteur intégrées qui restituent le son des canaux en hauteur. Un espace d'au moins 10 cm au-dessus de la barre de son garantit une reproduction non obstruée des canaux en hauteur. Vous bénéficierez ainsi du meilleur champ sonore surround possible.



1 Fixez provisoirement le gabarit de fixation (inclus) au mur.



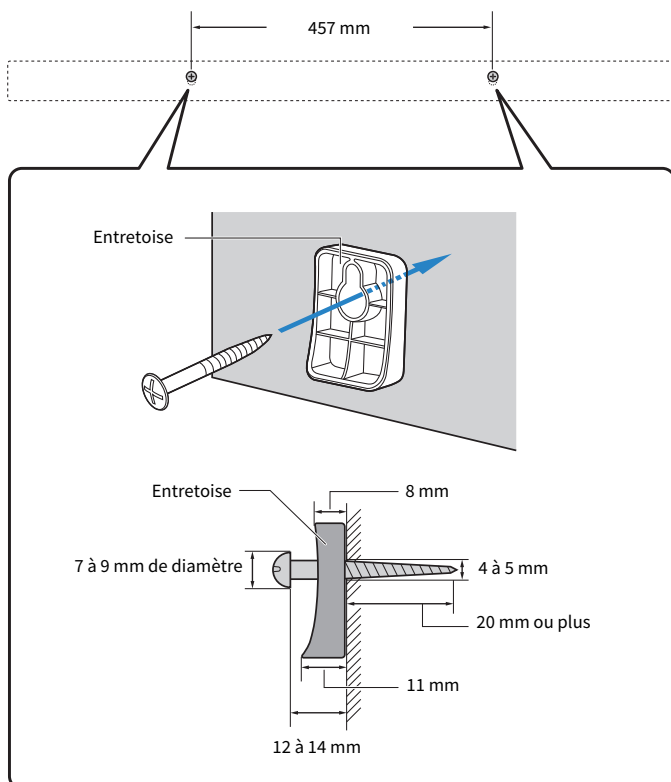
2 Marquez les emplacements des vis sur le mur avec un crayon.



3 Retirez le gabarit de fixation du mur.

4 Installez les entretoises (incluses) et les vis aux points marqués sur le mur.

Veillez à utiliser des vis de la taille suivante.



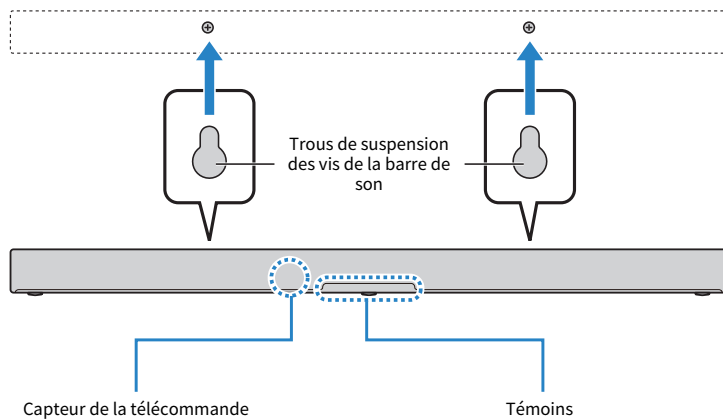
NOTE

Vous pouvez également installer les entretoises en les accrochant aux vis après avoir d'abord installé les vis.

5 Raccordez les câbles à la barre de son.

Pour la procédure de connexion, reportez-vous au Guide de démarrage rapide ou au Mode d'emploi de votre produit.

6 Accrochez la barre de son aux vis.



L'installation et la connexion sont terminées.

Yamaha Global Site
<https://www.yamaha.com/>

Yamaha Downloads
<https://download.yamaha.com/>

© 2023 Yamaha Corporation

Published 07/2023 NV-A0

AV21-0037